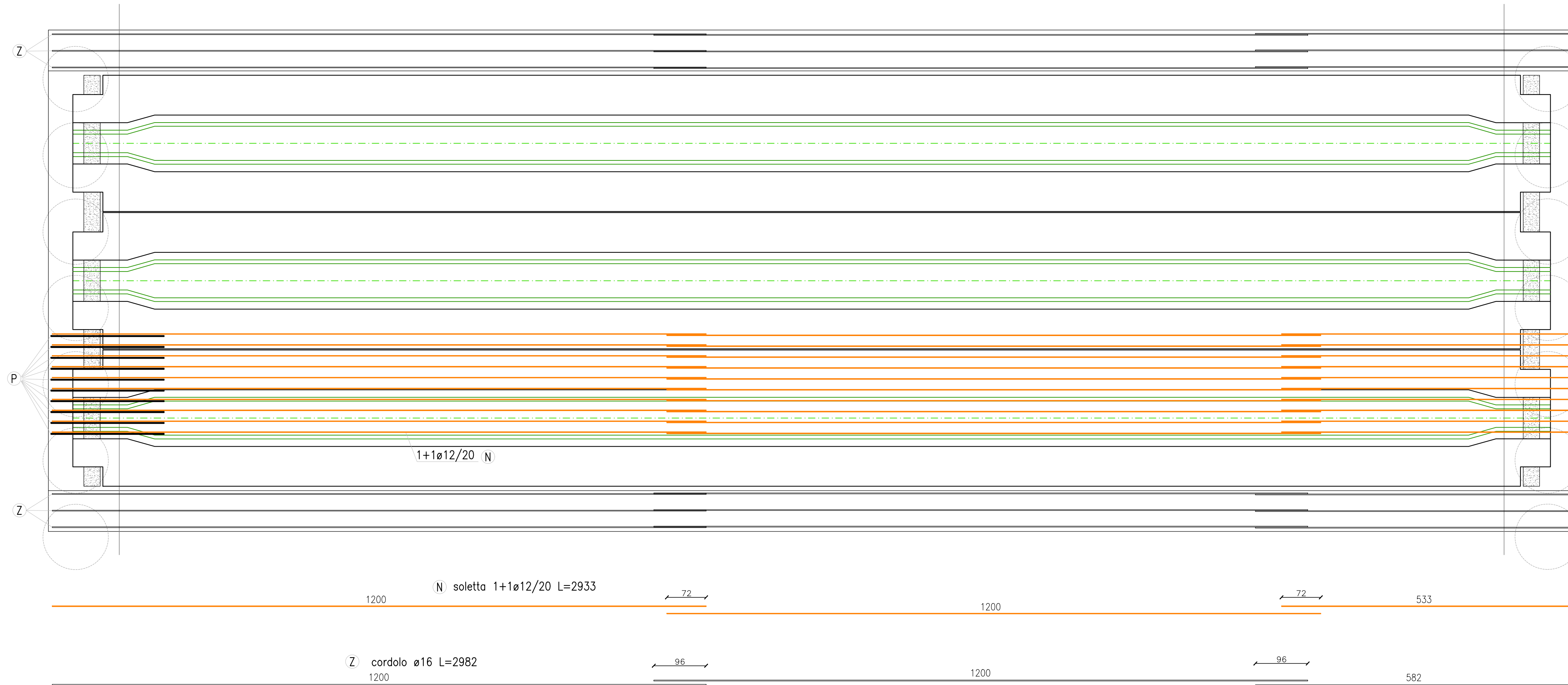
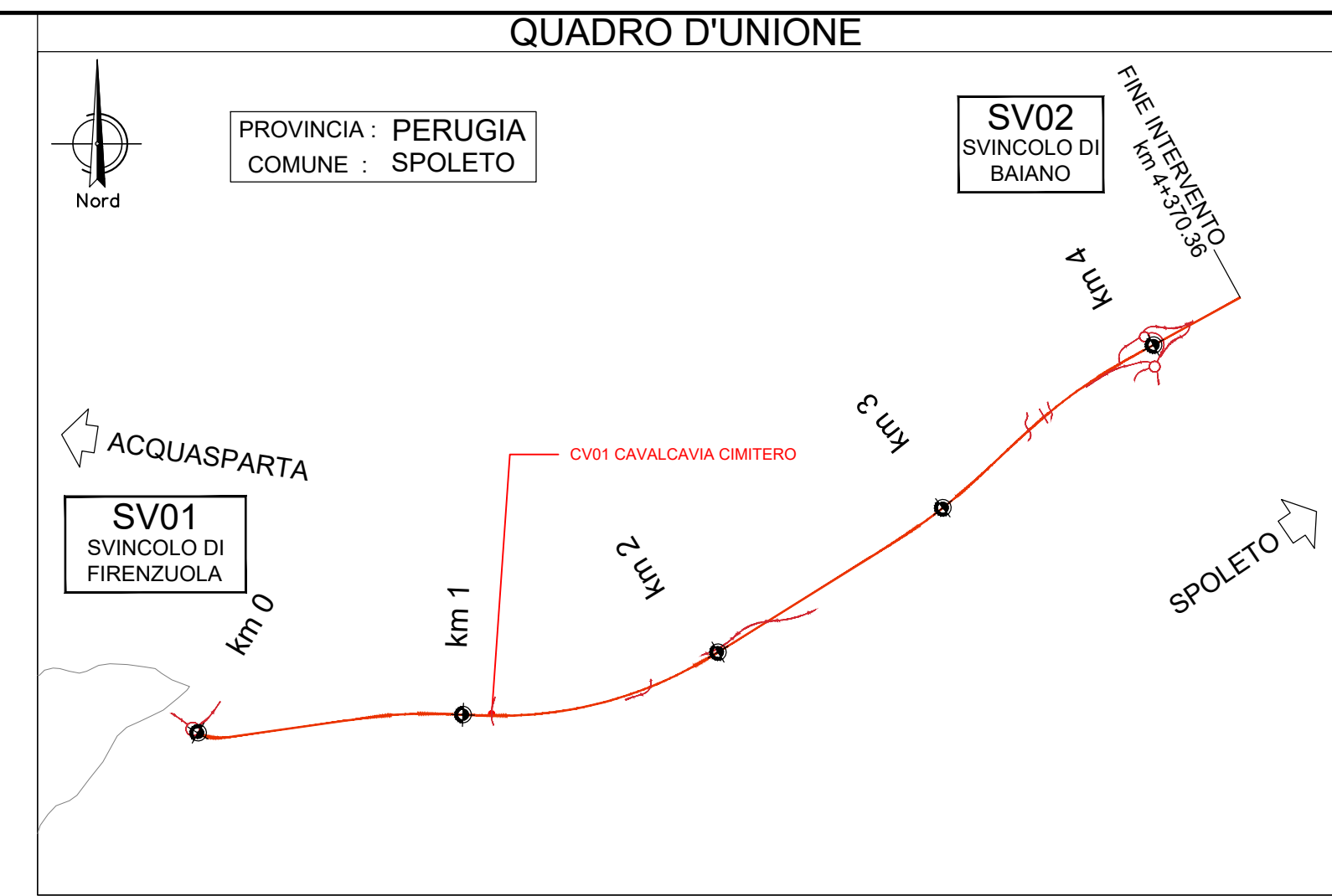
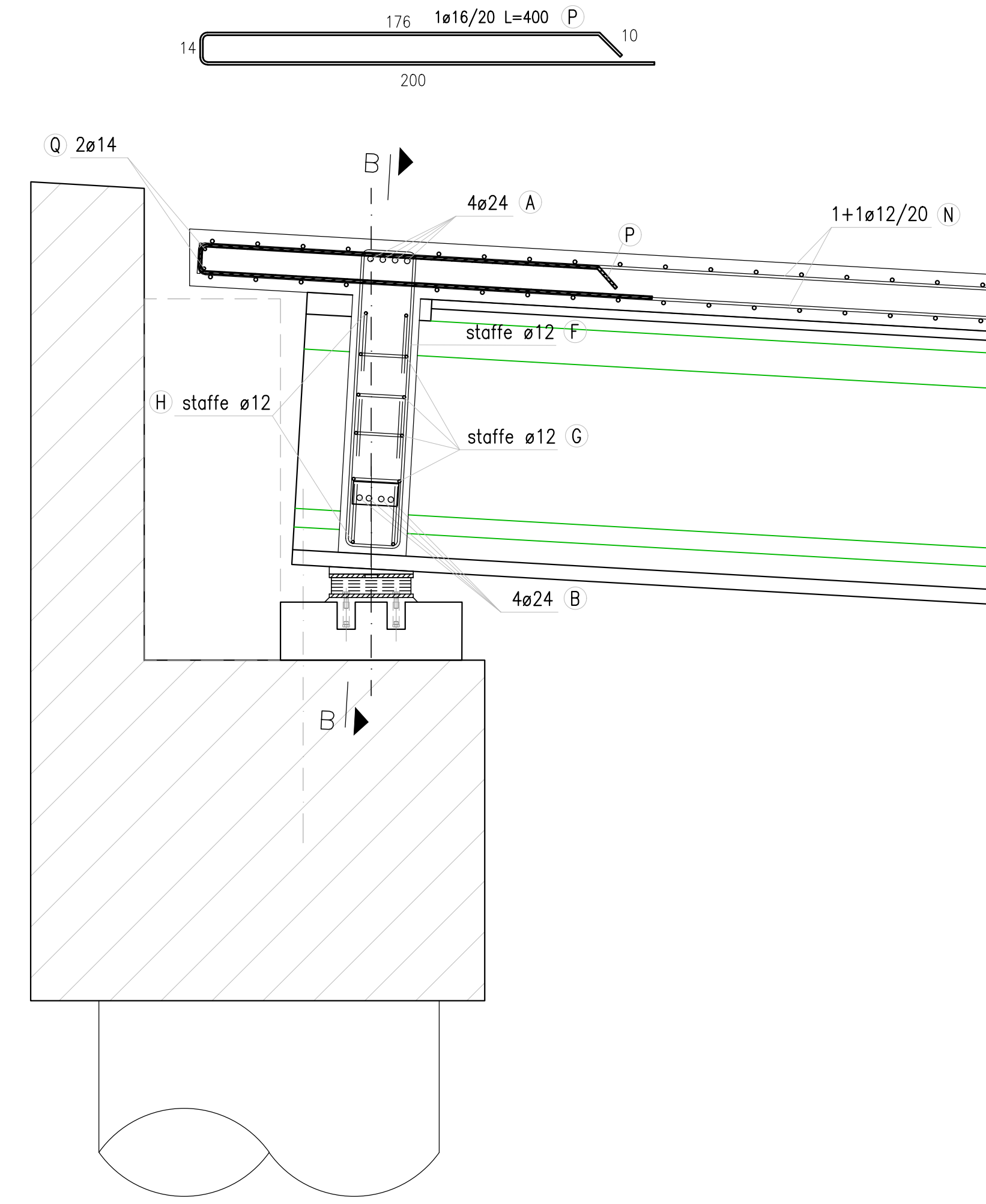


ARMATURA LONGITUDINALE SOLETTA
SCALA 1:50

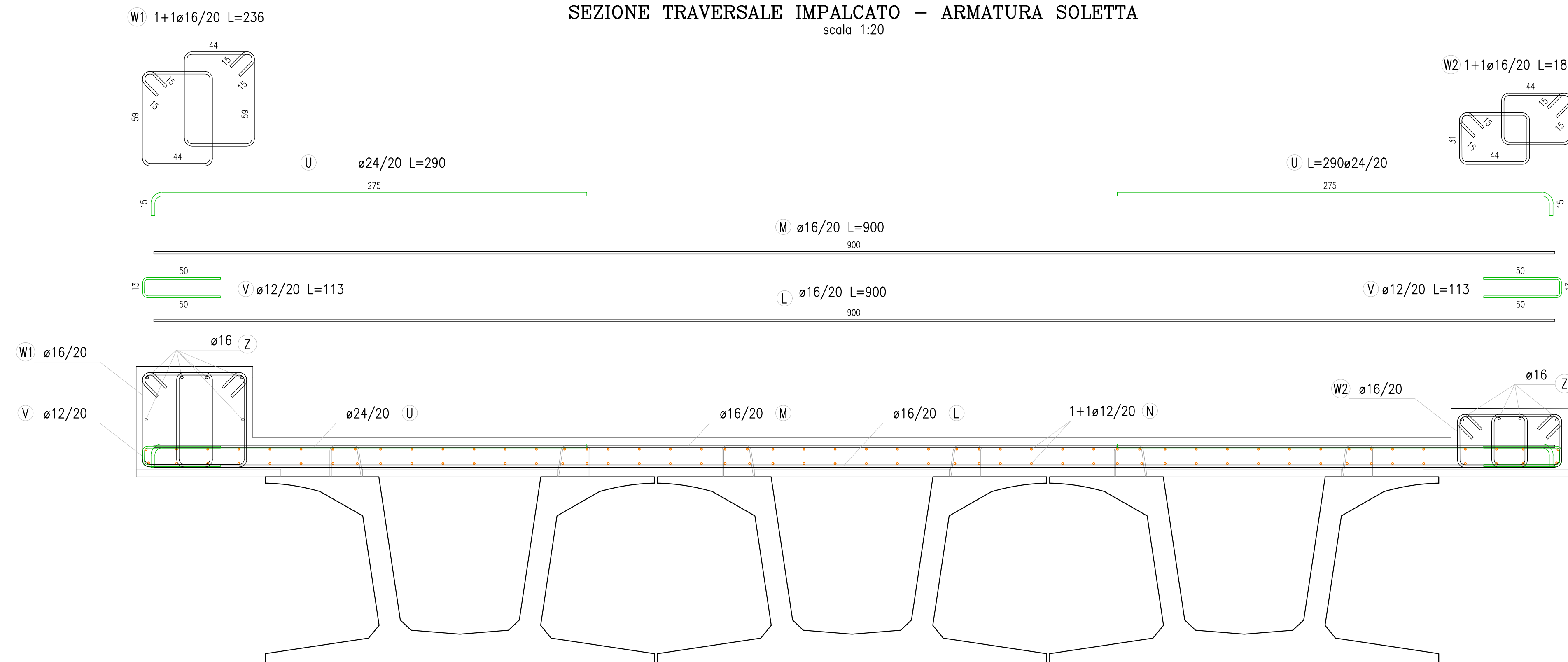


SEZIONE TRASVERSALE TRAVERSO - ARMATURA (A-A)
scala 1:20

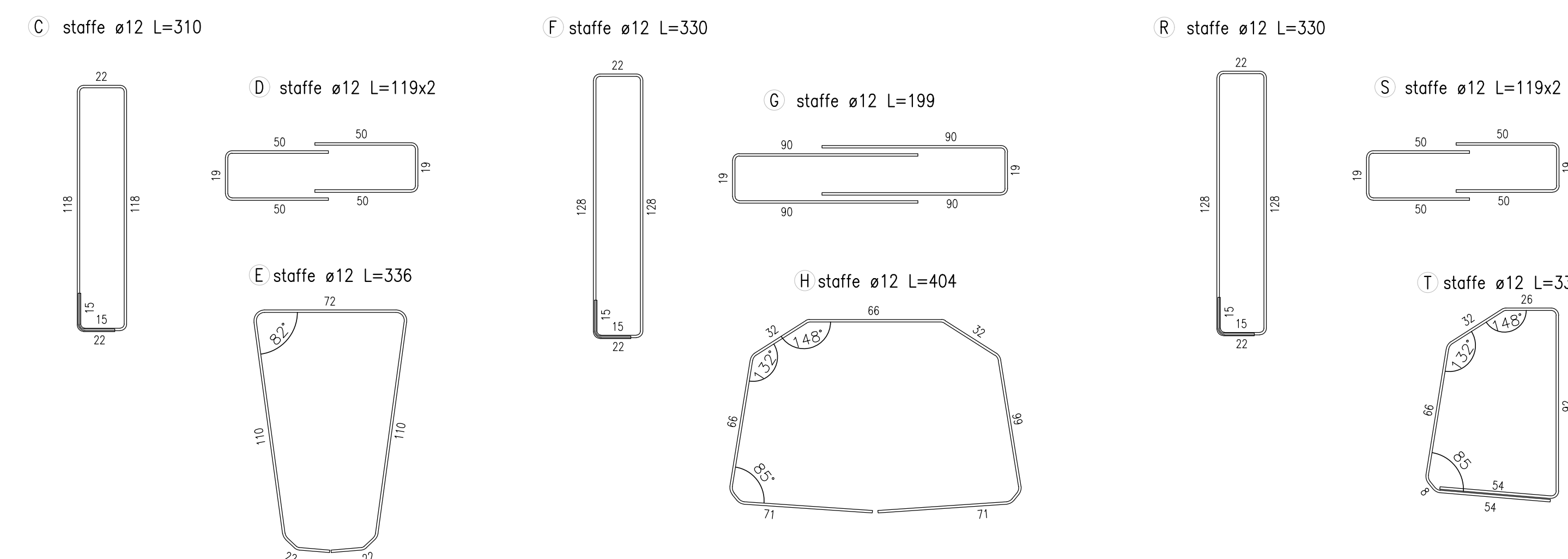
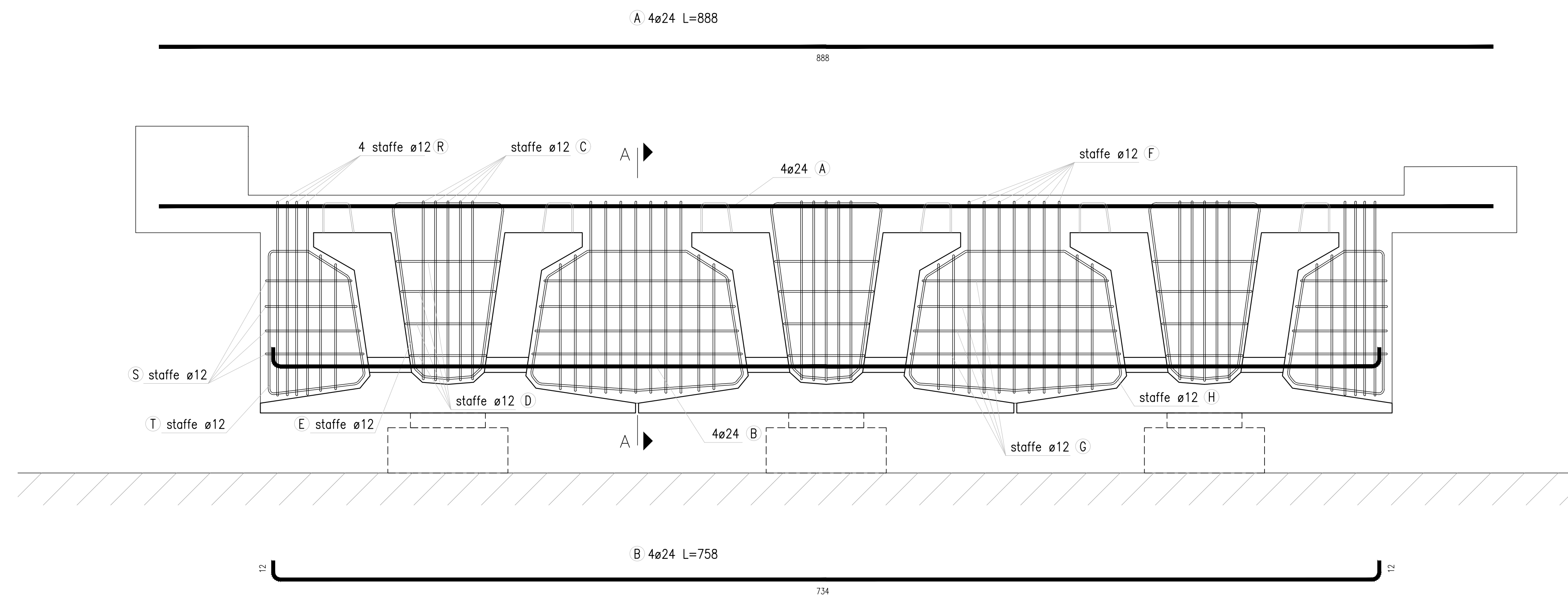


posizione	n.barre	ø	l.barra	l.totale	peso/m	peso tot.
		mm	m	m	kg/m	kg
A	8	24	8,88	71,04	3,551	252,26
B	8	24	7,58	60,64	3,551	215,33
C	30	12	3,1	93	0,888	82,58
D	24	12	2,38	57,12	0,888	50,72
E	12	12	3,36	40,32	0,888	35,80
F	28	12	3,3	92,4	0,888	82,05
G	16	12	3,98	63,68	0,888	56,55
H	8	12	4,04	32,32	0,888	28,70
L	141	16	9	1269	1,578	2002,48
M	141	16	9	1269	1,578	2002,48
N	92	12	29,33	2696,4	0,888	2396,14
P	92	16	4	368	1,578	580,70
Q	4	14	9	36	1,208	43,49
R	16	12	3,3	52,8	0,888	46,89
S	16	12	2,38	38,08	0,888	33,82
T	8	12	3,32	26,56	0,888	23,59
U	282	24	2,9	817,8	3,551	2904,01
V	282	12	1,13	318,66	0,888	282,97
W1	282	16	2,36	665,52	1,578	1050,19
W2	282	16	1,8	507,6	1,578	800,99
Z	10	16	29,82	298,2	1,578	470,56

SEZIONE TRASVERSALE IMPALCATO - ARMATURA SOLETTA
scala 1:20



SEZIONE LONGITUDINALE TRAVERSO - ARMATURA (B-B)
scala 1:20



Sanas
GRUPPO FS ITALIANE

Direzione Tecnica

S.S 685 "DELLE TRE VALLI UMBRE"
TRATTO SPOLETO - ACQUASPARTA
1° stralcio: Madonna di Baiano-Firenzuola

PROGETTO ESECUTIVO COD. PG143

PROGETTAZIONE: ATI SINTAGMA - GDG - ICARIA

IL RESPONSABILE DELL'INTEGRAZIONE DELLE PRESTAZIONI SPECIALISTICHE:
Dott. Ing. Sandro Crisari
Ordine degli Ingegneri della Prov. di Perugia n° 4351

IL GRUPPO DI PROGETTAZIONE:
MANDATARIA:
SINTAGMA
Dott. Ing. N. Geronzi
Dott. Ing. V. Sestini
Dott. Ing. S. Santoni
Dott. Ing. V. Maresca
Dott. Ing. S. Santoni
Dott. Ing. C. Conconi
Dott. Ing. C. Mastriani
Dott. Ing. E. Cuffaro
Dott. Ing. C. Chierichini
Dott. Ing. L. Pini
C. Ingegneri
Genova

IL PROGETTISTA:
Dott. Ing. Federico Durastoni
Ordine degli Ingegneri della Prov. di Terni n° Terni 0484

IL GEODOLGO:
Dott. Geo. Giorgio Corradi
Ordine dei Geometri della Regione Umbra n°108

IL COORDINATORE PER LA SICUREZZA IN FASE DI PROGETTAZIONE:
Dott. Ing. Filippo Fardisiani
Dott. Ing. F. Fardisiani
Dott. Agr. F. Fardisiani
Ordine degli Ingegneri della Prov. di Perugia n° 4373

IL RESPONSABILE DI PROGETTO:
Arch. Pierluigi Mario Colucci

IL RESPONSABILE DEL PROCEDIMENTO:
Dott. Ing. Alessandro Micheli

PROTOCOLLO: DATA:

10.CAVALCAVIA
10.01 CAVALCAVIA CIMITERO
Armatura Soletta e Trasverso

CODICE PROGETTO: DTPG143
NOME FILE: DTPG143
PROGETTO: E
LIV. PROC.: E
ANNO: 23
CODICE ELAB.: T00C01STRAR06
REVISIONE: B
SCALA: 1:20

REV.	DESCRIZIONE	DATA	REDATTO	VERIFICATO	APPROVATO
B	Rev. A seguito del ANAS	Set 2023	F.Micheli	F.Durastoni	N.Durastoni
A	Emissione	Apr 2023	F.Micheli	F.Durastoni	N.Durastoni