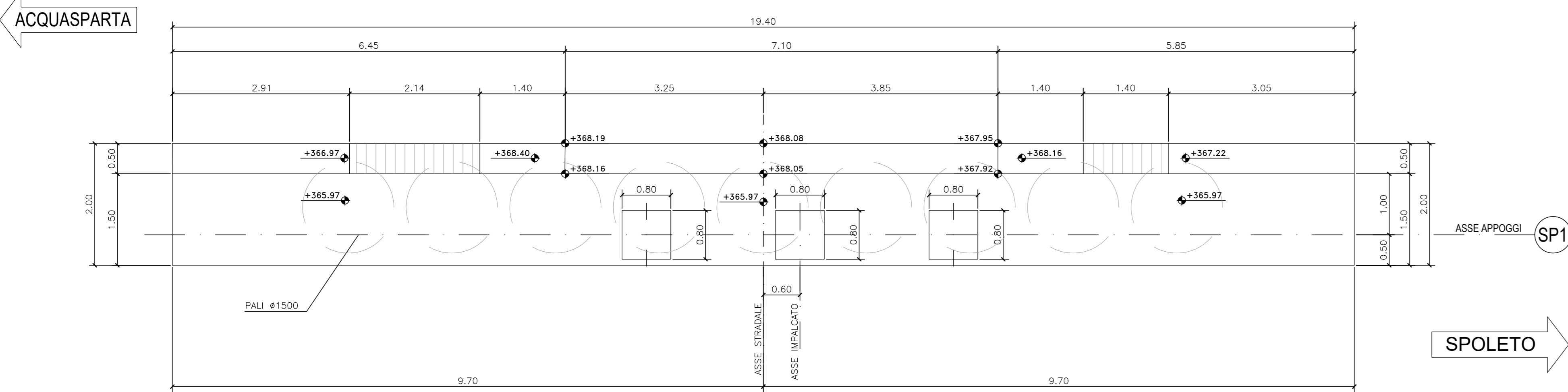
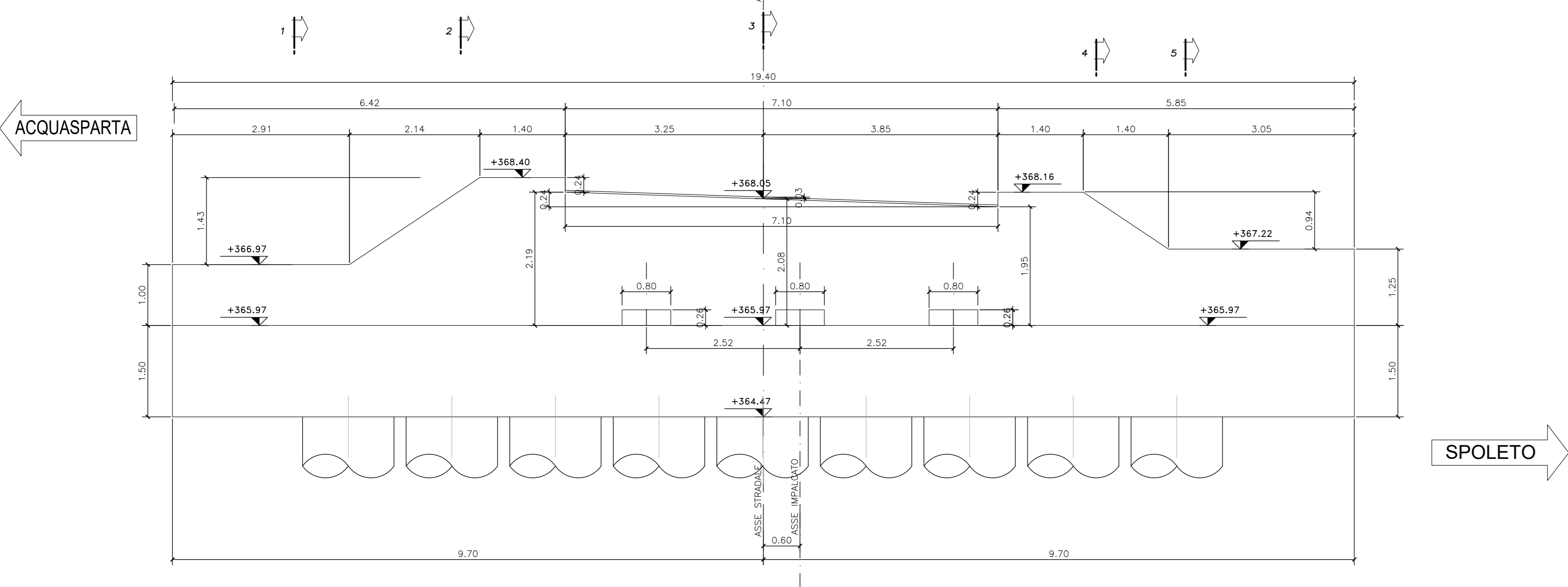


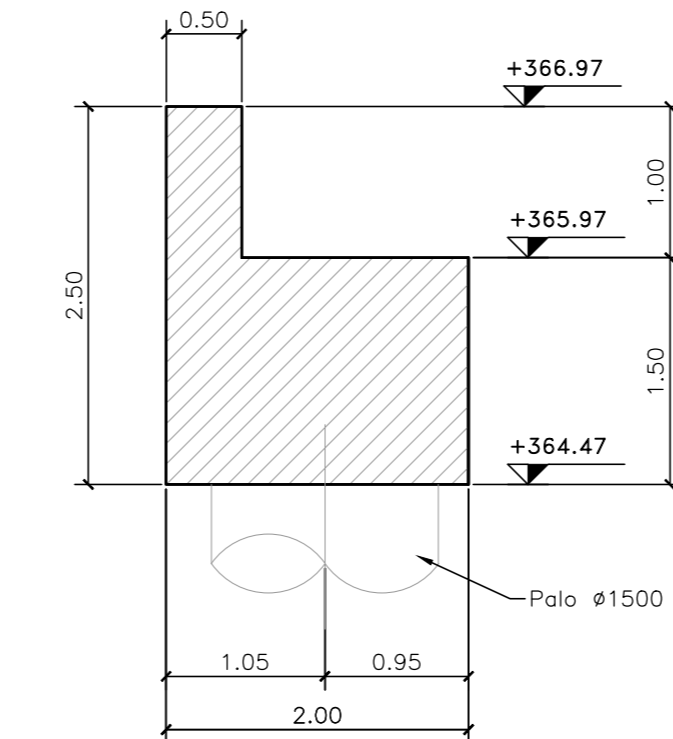
**PIANTA SPALLA SP1**  
SCALA 1:50



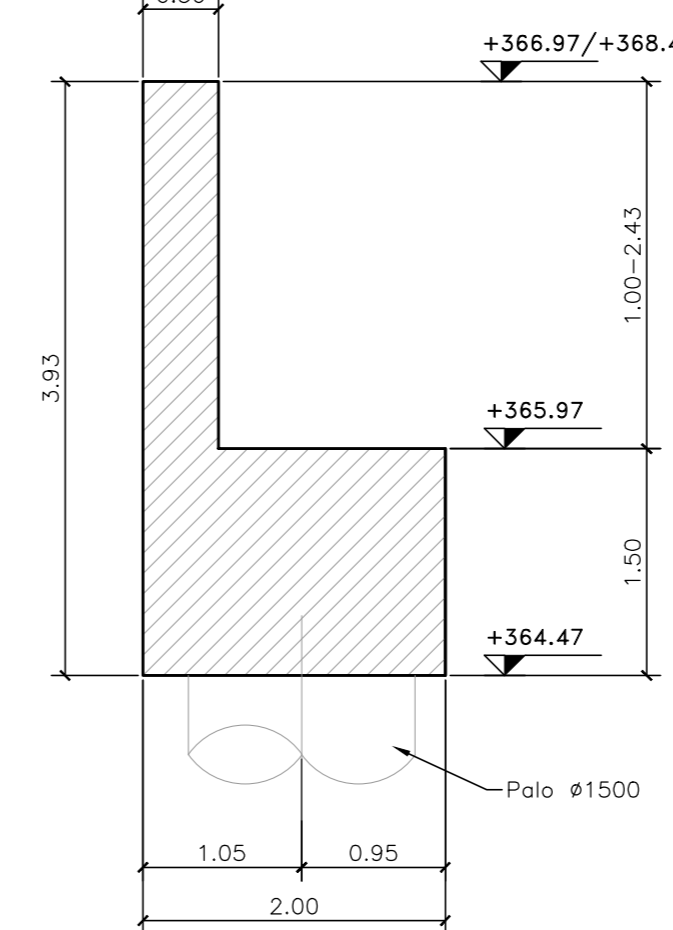
**VISTA A-A**  
SCALA 1:50



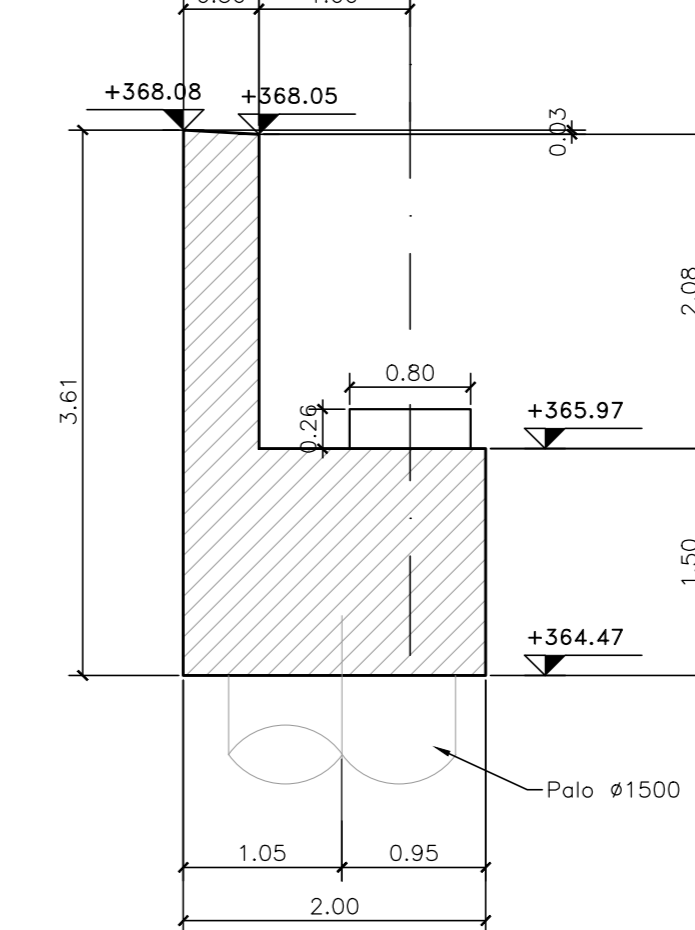
**SEZIONE 1-1**  
SCALA 1:50



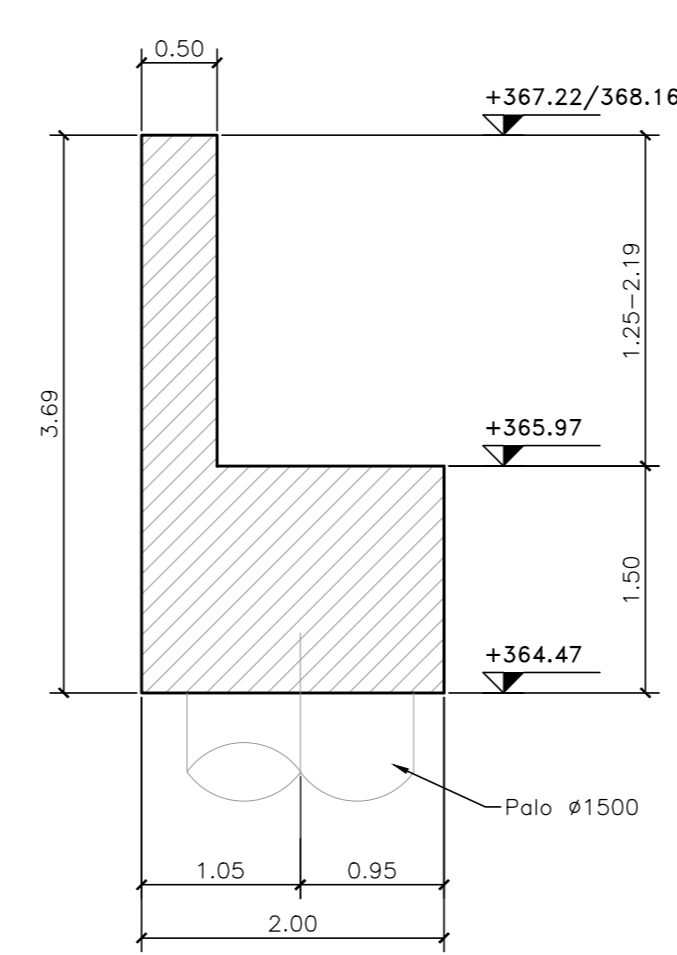
**SEZIONE 2-2**  
SCALA 1:50



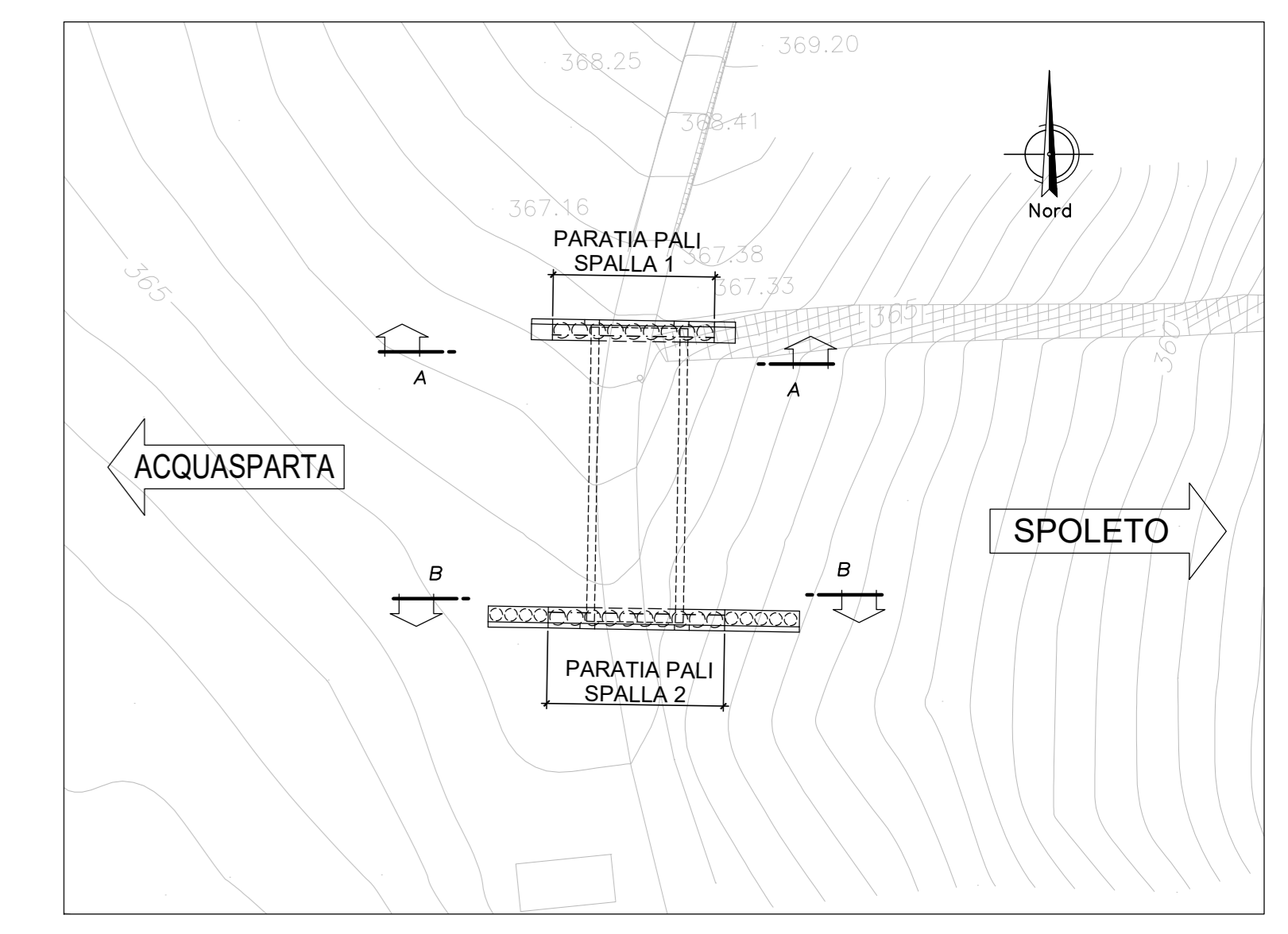
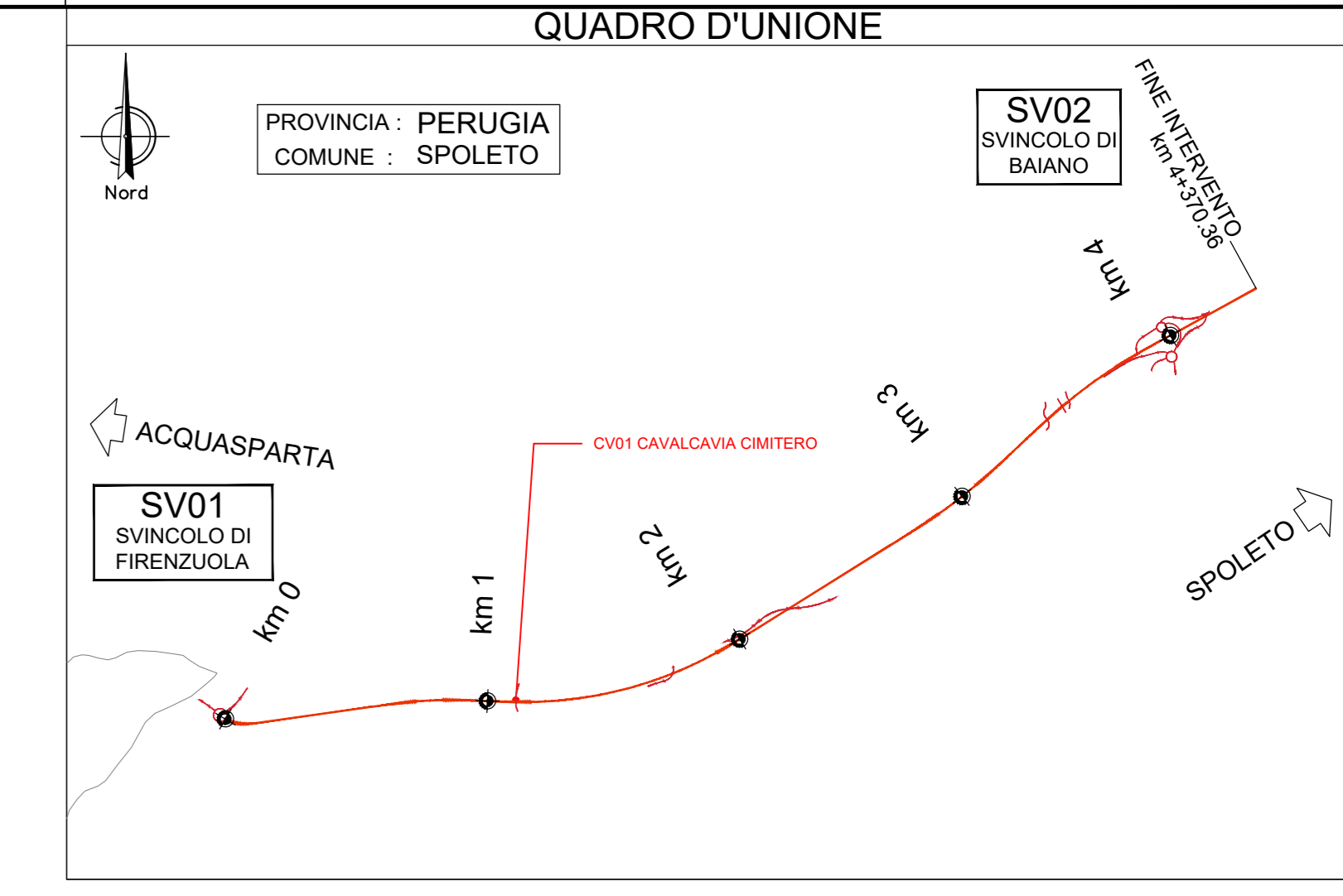
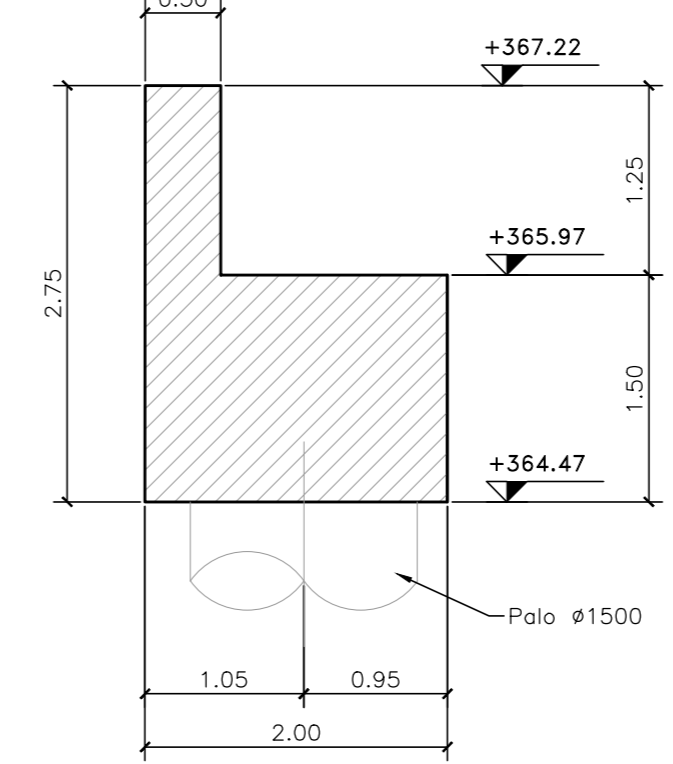
**SEZIONE 3-3**  
SCALA 1:50



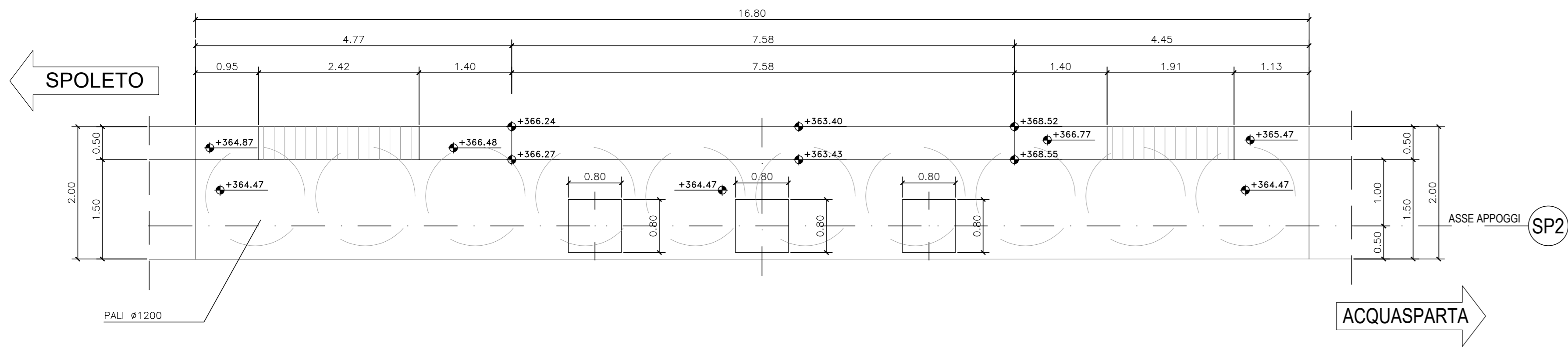
**SEZIONE 4-4**  
SCALA 1:50



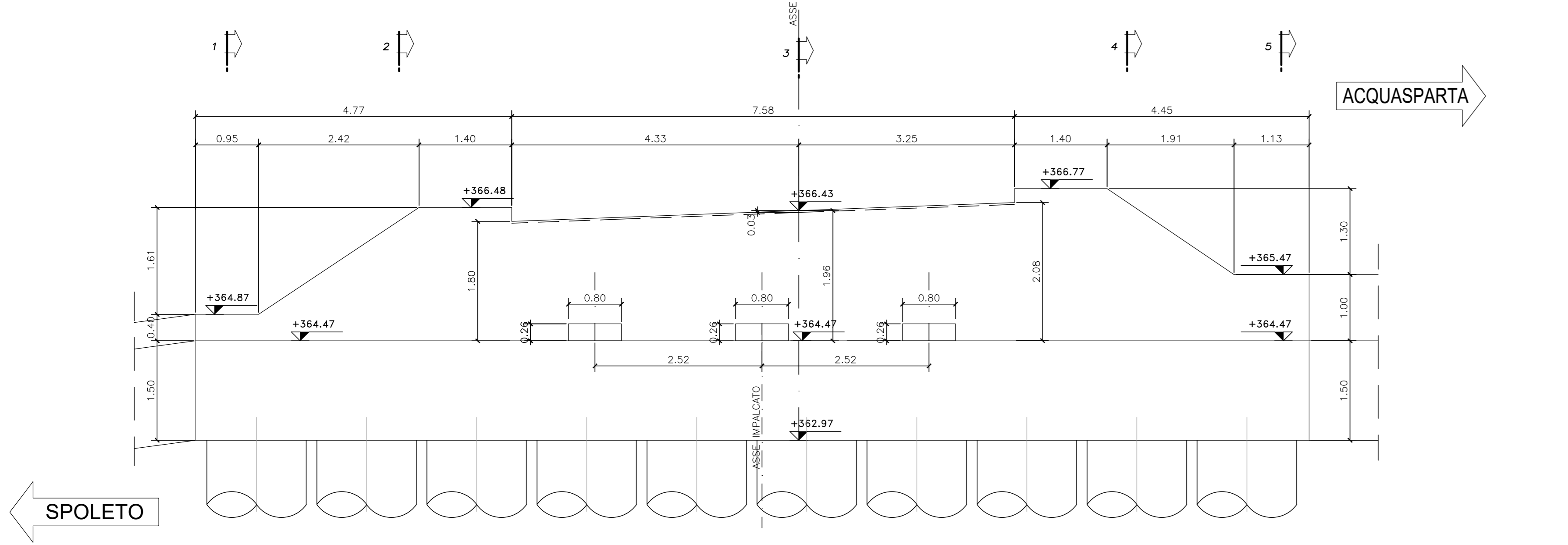
**SEZIONE 5-5**  
SCALA 1:50



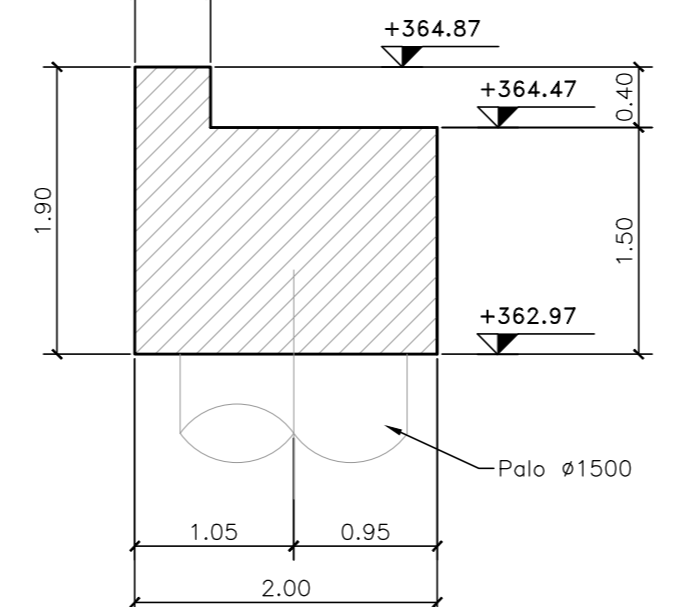
**PIANTA SPALLA SP2**  
SCALA 1:50



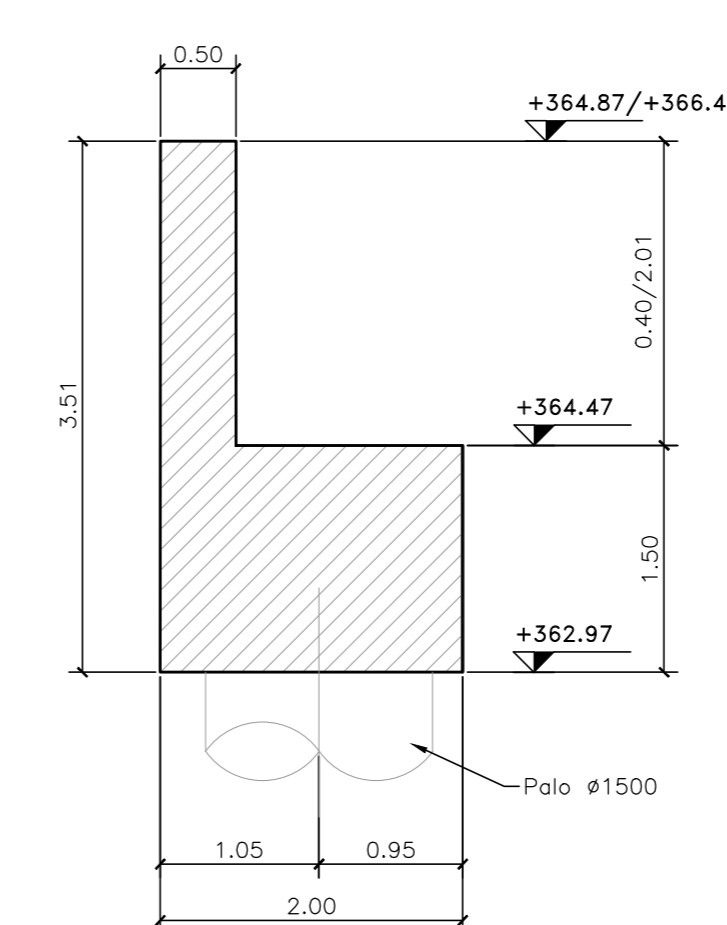
**VISTA B-B**  
SCALA 1:50



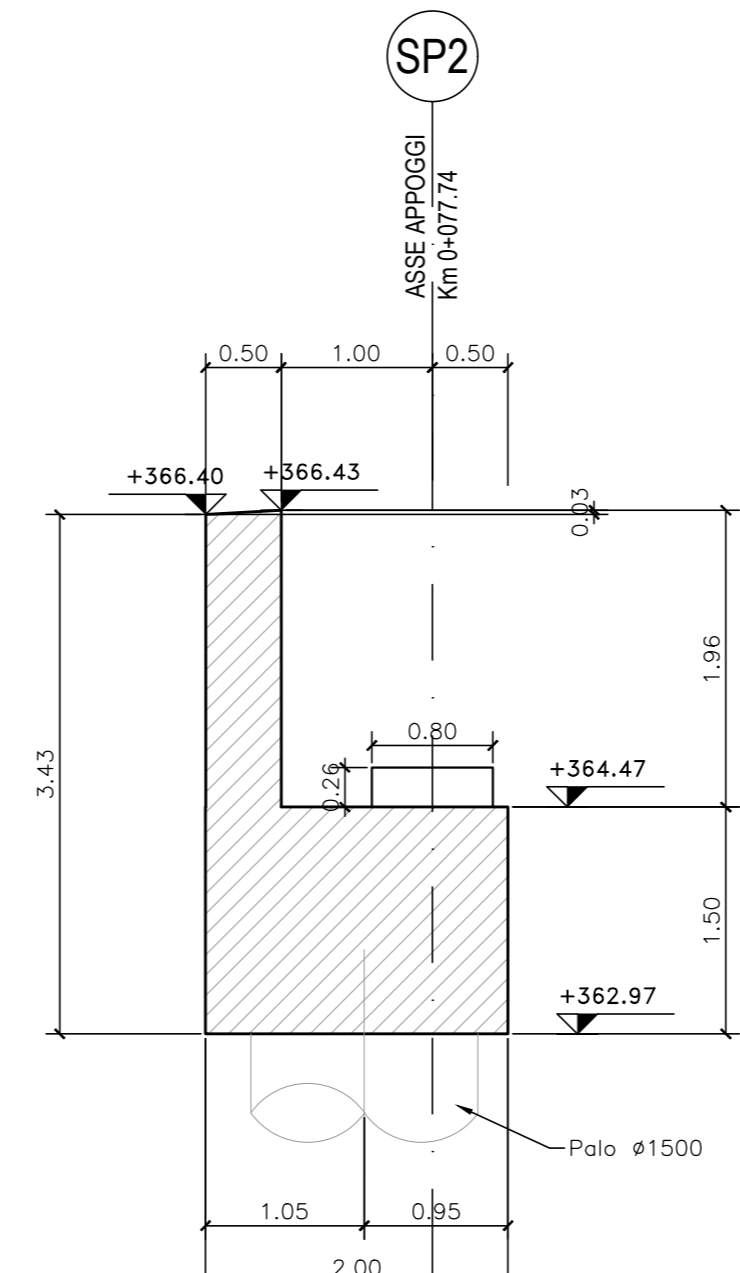
**SEZIONE 1-1**  
SCALA 1:50



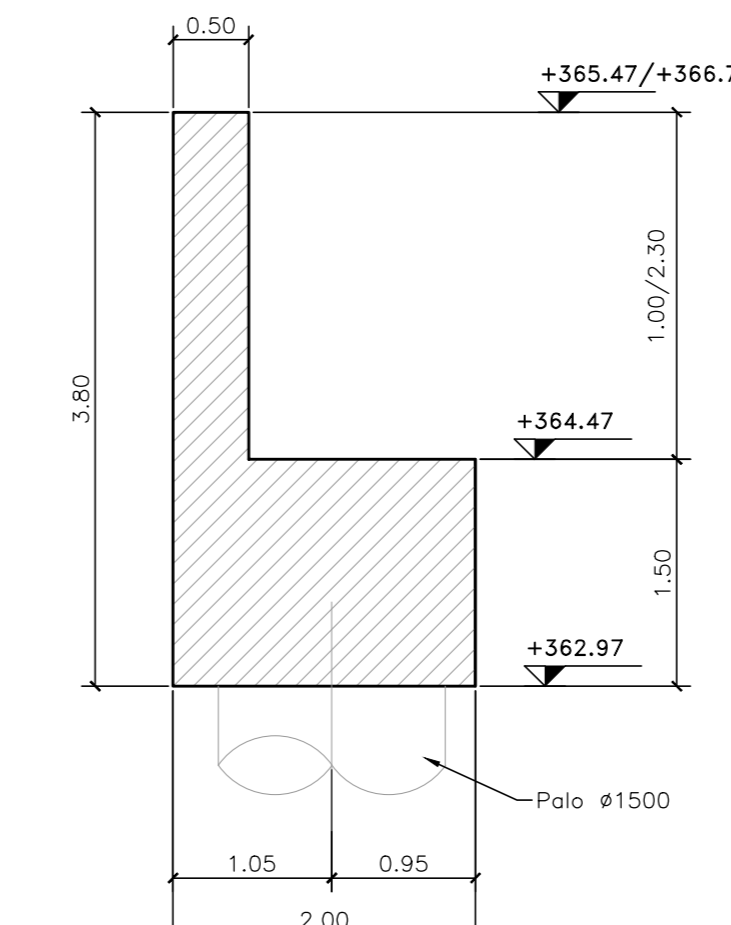
**SEZIONE 2-2**  
SCALA 1:50



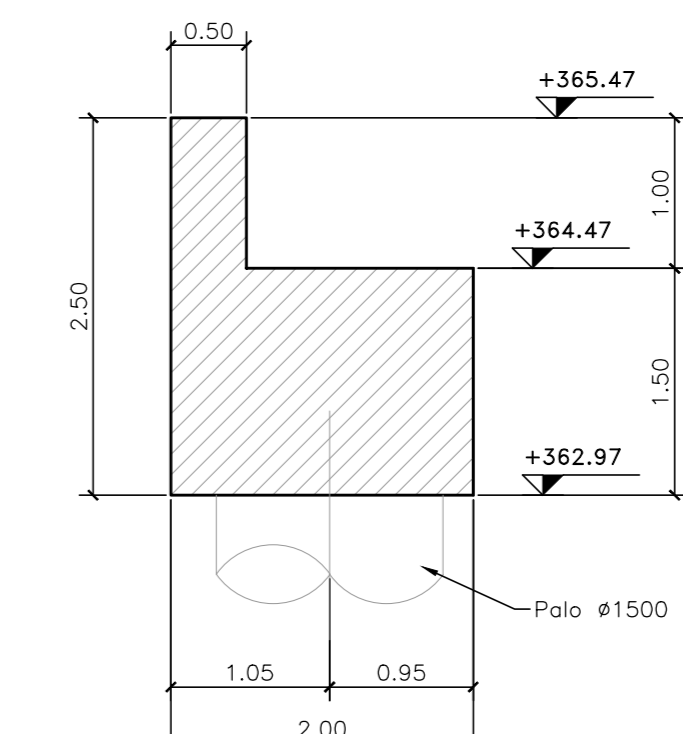
**SEZIONE 3-3**  
SCALA 1:50



**SEZIONE 4-4**  
SCALA 1:50



**SEZIONE 5-5**  
SCALA 1:50



PER LE CARATTERISTICHE DEI MATERIALI SI RIMANDA ALL'ELABORATO: 1000E000G00N001

**Sanas**  
GRUPPO FS ITALIANE

**Direzione Tecnica**

**S.S 685 "DELLE TRE VALLI UMBRE"**  
TRATTO SPOLETO - ACQUASPARTA  
1° stralcio: Madonna di Baiano-Firenzuola

PROGETTO ESECUTIVO COD. PG143

PROGETTAZIONE: **ATI SINTAGMA - GDG - ICARIA**

IL RESPONSABILE DELL'INTEGRAZIONE DELLE PRESTAZIONI SPECIALISTICHE: MANDATARIO: MANDANTI:

IL PROGETTISTA: Dot. Ing. Federico Duranti  
IL GEOLOGO: Dot. Geol. Gioacchino Carpi  
IL COORDINATORE PER LA SICUREZZA IN FASE DI PROGETTAZIONE: Dot. Ing. Filippo Ferraraccio

**10.CAVALCAVIA**  
10.01 CAVALCAVIA CIMITERO  
Carpenteria spalle

PRODOTTO	REV.	DESCRIZIONE	DATA	REDAITTO	VERIFICATO	APPROVATO
B	1	Rev. A seguito istr. ANAS	Set 2023	P.Manni	F.Direntani	A.Draneri
A	1	Emissione	Apr 2023	P.Manni	F.Direntani	A.Draneri