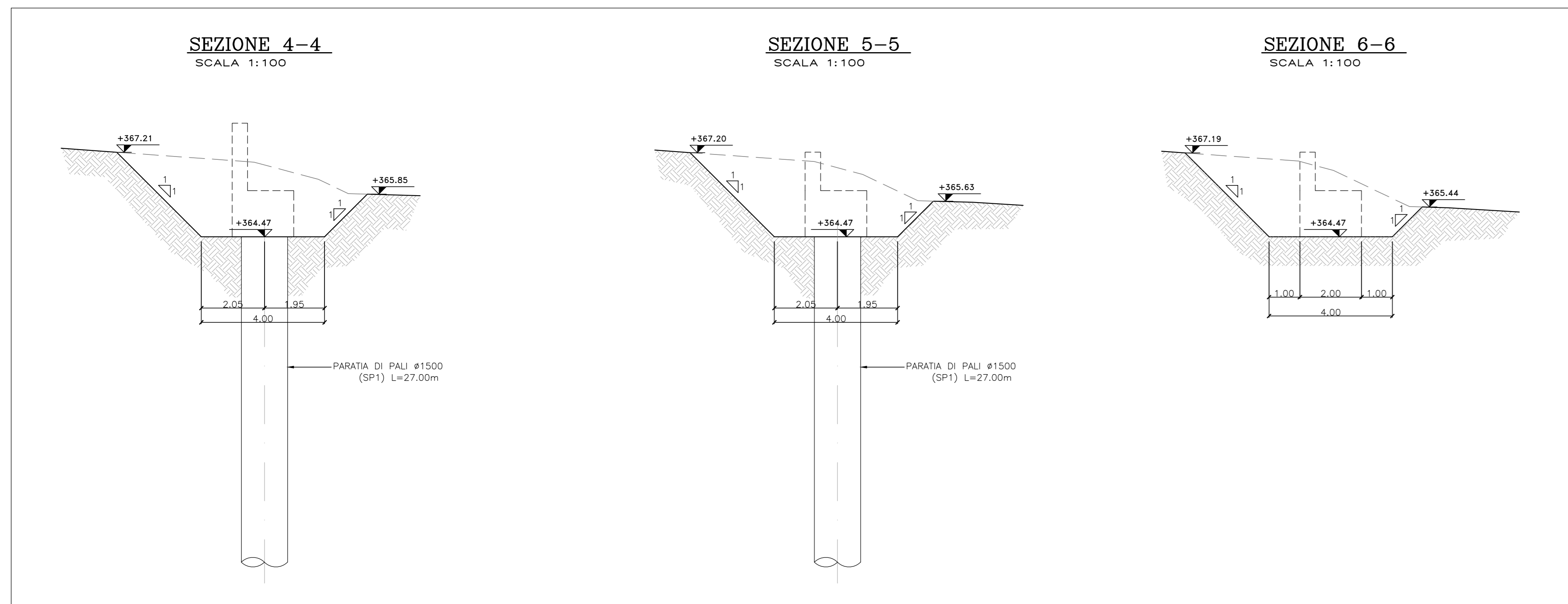
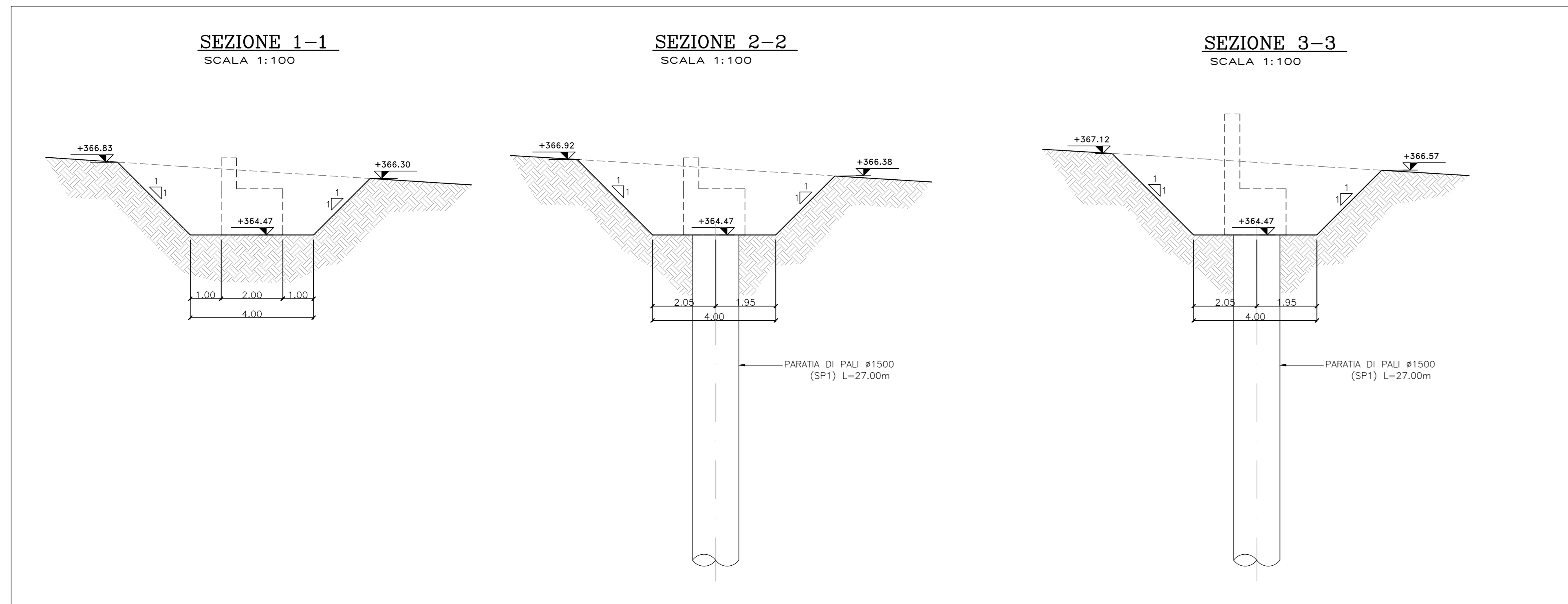


PUNTI	COORDINATE X,Y	
	X(EST)	Y(NORD)
1	2326816.0033	4732351.7758
2	2326817.7030	4732351.7479
3	2326821.1026	4732351.6921
4	2326824.5021	4732351.6363
5	2326827.9017	4732351.5806
6	2326829.6014	4732351.5527

VOLUMI SCAVI	
PARATIA DI PALI LATO SP1	m³ SCAVO
	309,65



PER LE CARATTERISTICHE DEI MATERIALI SI RIMANDA ALL'ELABORATO: 1000000GENSC01

Sanas
GRUPPO FS ITALIANE

Direzione Tecnica

S.S 685 "DELLE TRE VALLI UMBRE"
TRATTO SPOLETO - ACQUASPARTA
1° stralcio: Madonna di Baiano-Firenzuola

PROGETTO ESECUTIVO COD. PG143

PROGETTAZIONE: ATI SINTAGMA - GDG - ICARIA

IL RESPONSABILE DELL'INTEGRAZIONE DELLE PRESTAZIONI SPECIALISTICHE: MANDATARIO: MANDANTIBILI

IL PROGETTISTA: IL GEOLOGO: IL COORDINATORE PER LA SICUREZZA IN FASE DI PROGETTAZIONE:

IL RESPONSABILE DI PROGETTO: Arch. Pianificatore Marco Colazza

IL RESPONSABILE DEL PROCEDIMENTO: Arch. Alessandro Micheli

PROTOCOLLO: DATA:

10. CAVALCAVIA
10.01 CAVALCAVIA CIMITERO
Tracciamento paratie Pianta Scavi e sezioni lato spalla SP1

CODICE PROGETTO	NUM. FILE	REVISIONE	SCALA:
DTPG143E	23	B	1:100

PROGETTO	ANNO	REVISIONE	DATA	REDAITTO	VERIFICATO	APPROVATO
A	2023	B	2023			