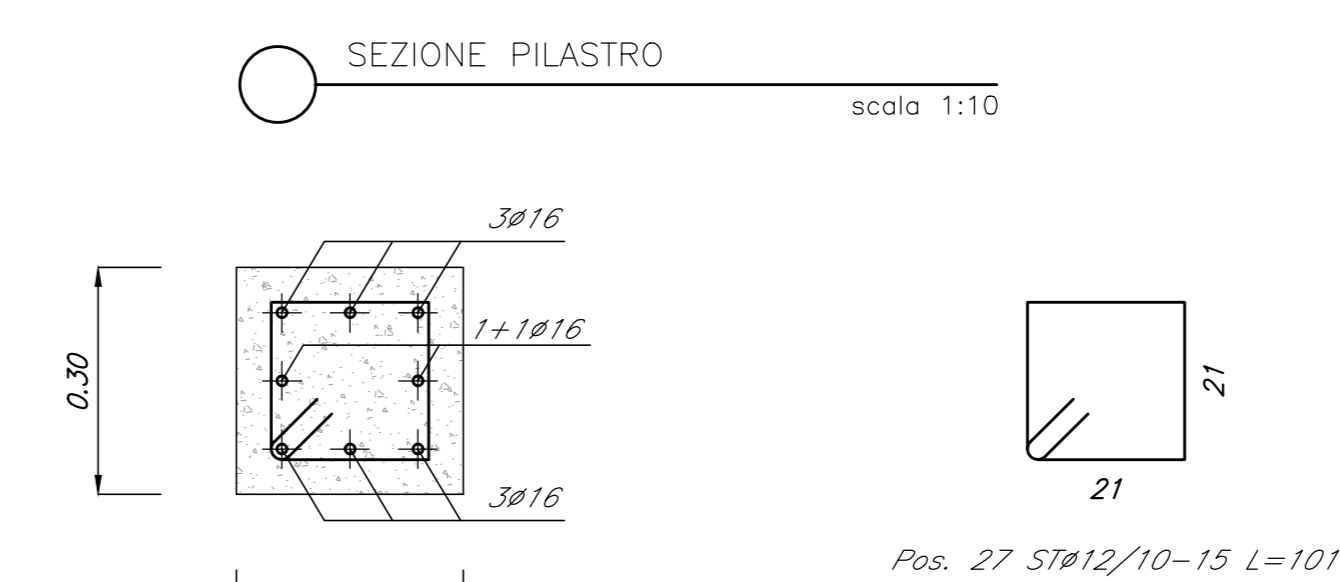
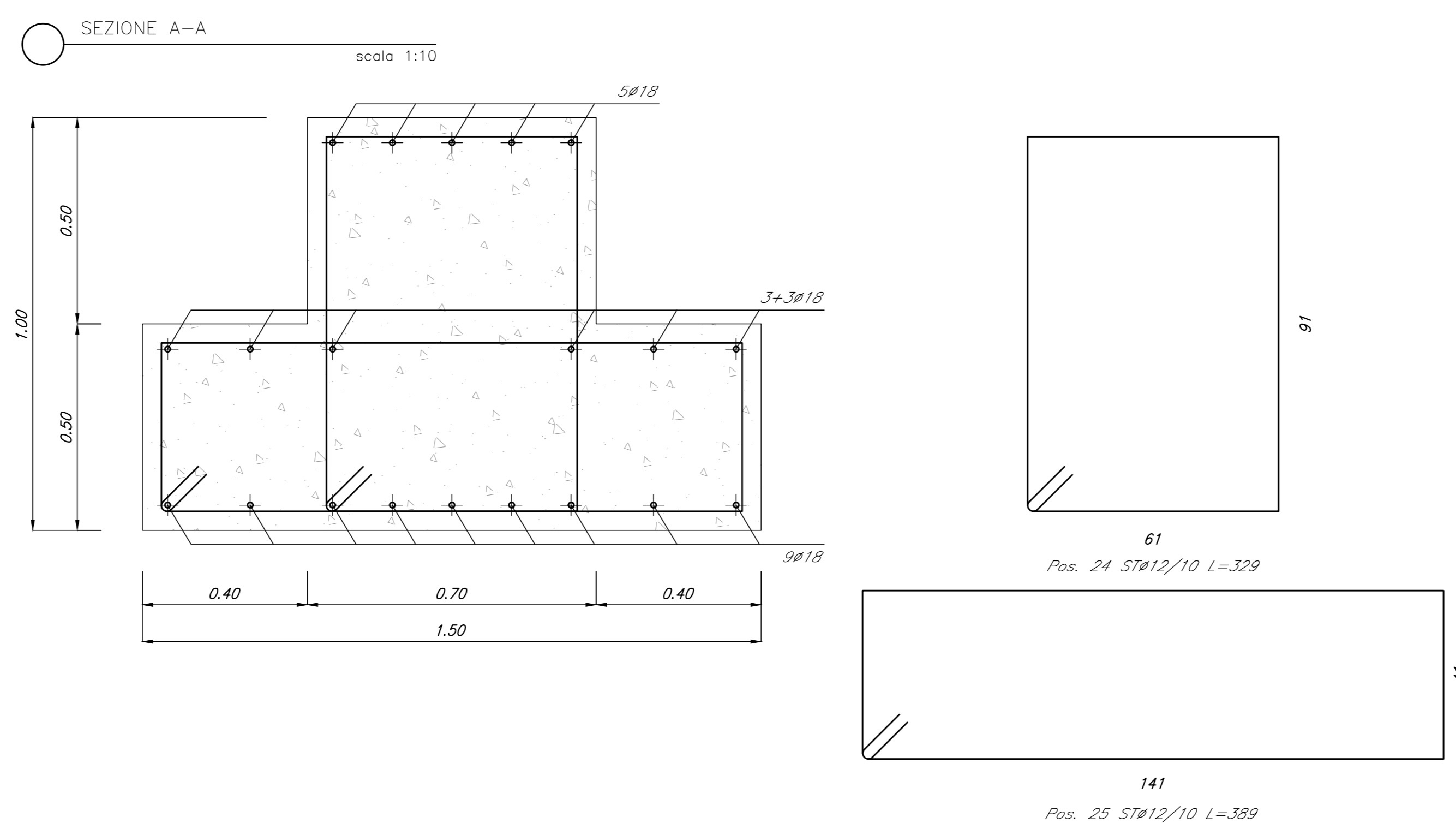
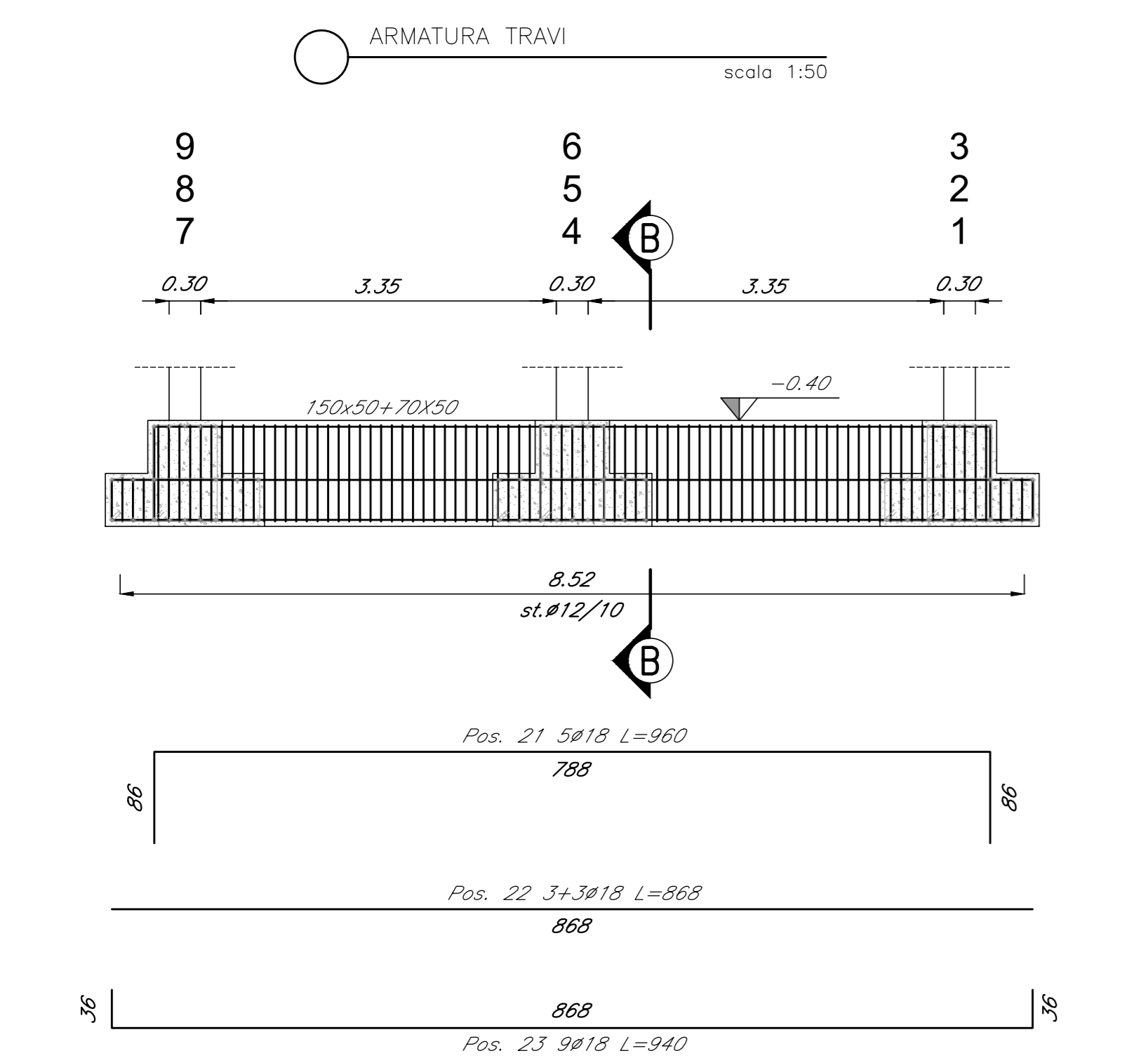


Fermi - Elevazione						
posizione	n. barre	a	l	barra	totale	peso /m
		mm	m	m	m	kg/m
1	8	14	9,52	76,16	1,208	92,00
2	8	16	9,52	76,16	1,578	120,18
3	4	16	9,52	38,08	1,578	60,09
4	4	16	9,52	38,08	1,578	60,09
5	8	14	8,02	64,16	1,208	72,51
6	8	16	8,02	64,16	1,578	101,24
7	4	16	8,02	32,08	1,578	50,62
8	4	16	8,02	32,08	1,578	50,62
9	408	10	1,29	526,32	0,617	324,74
10	4	8	10,4	41,6	0,395	16,43
11	6	8	9,84	59,04	0,395	23,32
12	6	8	10,04	60,24	0,395	23,79
13	4	8	8,9	35,6	0,395	14,06
14	6	8	8,34	50,04	0,395	19,77
15	6	8	8,54	51,24	0,395	20,24
16	170	10	0,89	151,3	0,617	93,35
17	170	10	1,72	293,4	0,617	180,41
26	72	16	4,8	345,6	1,578	545,36
27	342	12	1,01	345,42	0,888	306,73
totale						2180,56

Fermi - Fondazione						
posizione	n. barre	a	l	barra	totale	peso /m
		mm	m	m	m	kg/m
18	15	18	11,1	166,5	1,998	332,67
19	18	18	10,18	183,24	1,998	366,11
20	27	18	10,9	294,3	1,998	588,01
21	15	18	9,6	144	1,998	287,71
22	18	18	8,68	156,24	1,998	312,17
23	27	18	9,4	253,8	1,998	507,09
24	411	12	3,29	1352,2	0,888	1200,74
25	429	12	3,89	1668,8	0,888	1481,90
totale						5076,41

PER LE CARATTERISTICHE DEI MATERIALI SI RIMANDA ALL'ELABORATO: 10000000GENSC01



**Sanas**  
GRUPPO FS ITALIANE

Direzione Tecnica

**S.S 685 "DELLE TRE VALLI UMBRE"**  
TRATTO SPOLETO - ACQUASPARTA  
1° stralcio: Madonna di Baiano-Firenzuola

PROGETTO ESECUTIVO COD. PG143

PROGETTAZIONE: ATI SINTAGMA - GDG - ICARIA

IL RESPONSABILE DELL'INTEGRAZIONE DELLE PRESTAZIONI SPECIALISTICHE: MANDANTIBAR: MANDANTI:  
 Ordine degli ingegneri della Prov. di Perugia n° A351

IL PROGETTISTA:  
 Dott. Ing. Federico Duranti  
 Ordine degli ingegneri della Prov. di Terni n° Terni n°A884

IL GEOLOGO:  
 Dott. Geol. Giorgio Caruggini  
 Ordine dei Geologi della Regione Umbria n°108

IL COORDINATORE PER LA SICUREZZA IN FASE DI PROGETTAZIONE:  
 Dott. Ing. Filippo Ferraraccio  
 Ordine degli ingegneri della Prov. di Perugia n° A3373

IL RESPONSABILE DI PROGETTO  
 Arch. Pianificazione Marco Codaza

IL RESPONSABILE DEL PROCEDIMENTO  
 Dott. Ing. Alessandro Micheli

PROTOCOLLO DATA

13.FABBRICATI  
13.01 FABBRICATO TECNOLOGICO  
Armatura - Tav. 2/2

CODICE PROGETTO	LV. MOD.	ANNO	NOME FILE	REVISIONE	SCALA:
DTPG143E	23	23	T00FA01STRAR029	B	1:50

REV.	DESCRIZIONE	DATA	REDATTO	VERIFICATO	APPROVATO
A	Rev. A seguito istr. ANAS	Set 2023	F.Bruneri	F.Direntani	A.Draneri
B	Emissione	Apr 2023	F.Bruneri	F.Direntani	A.Draneri