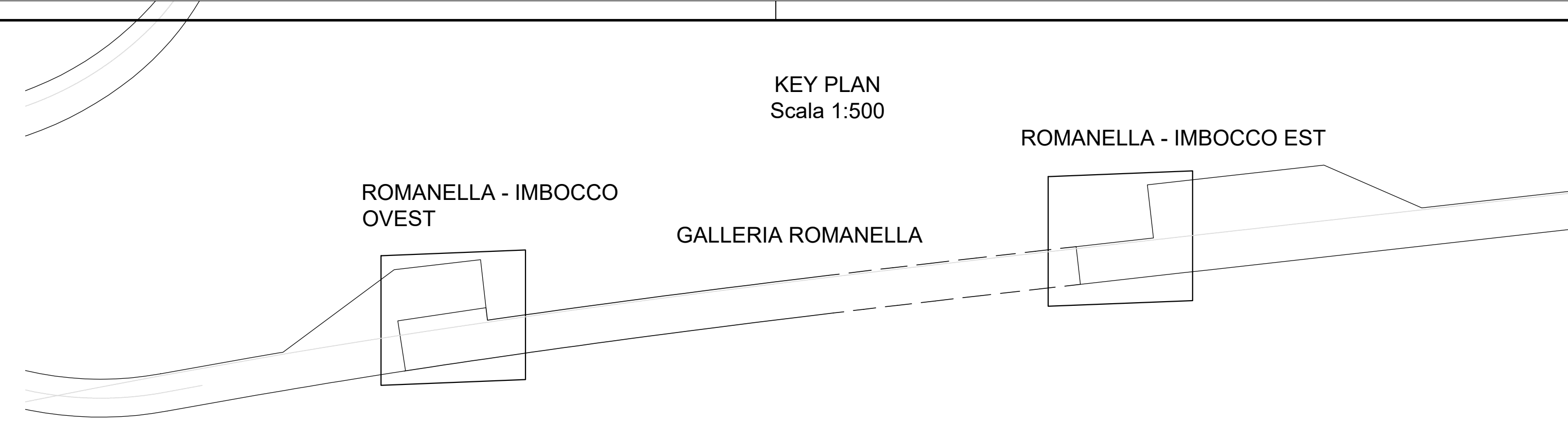
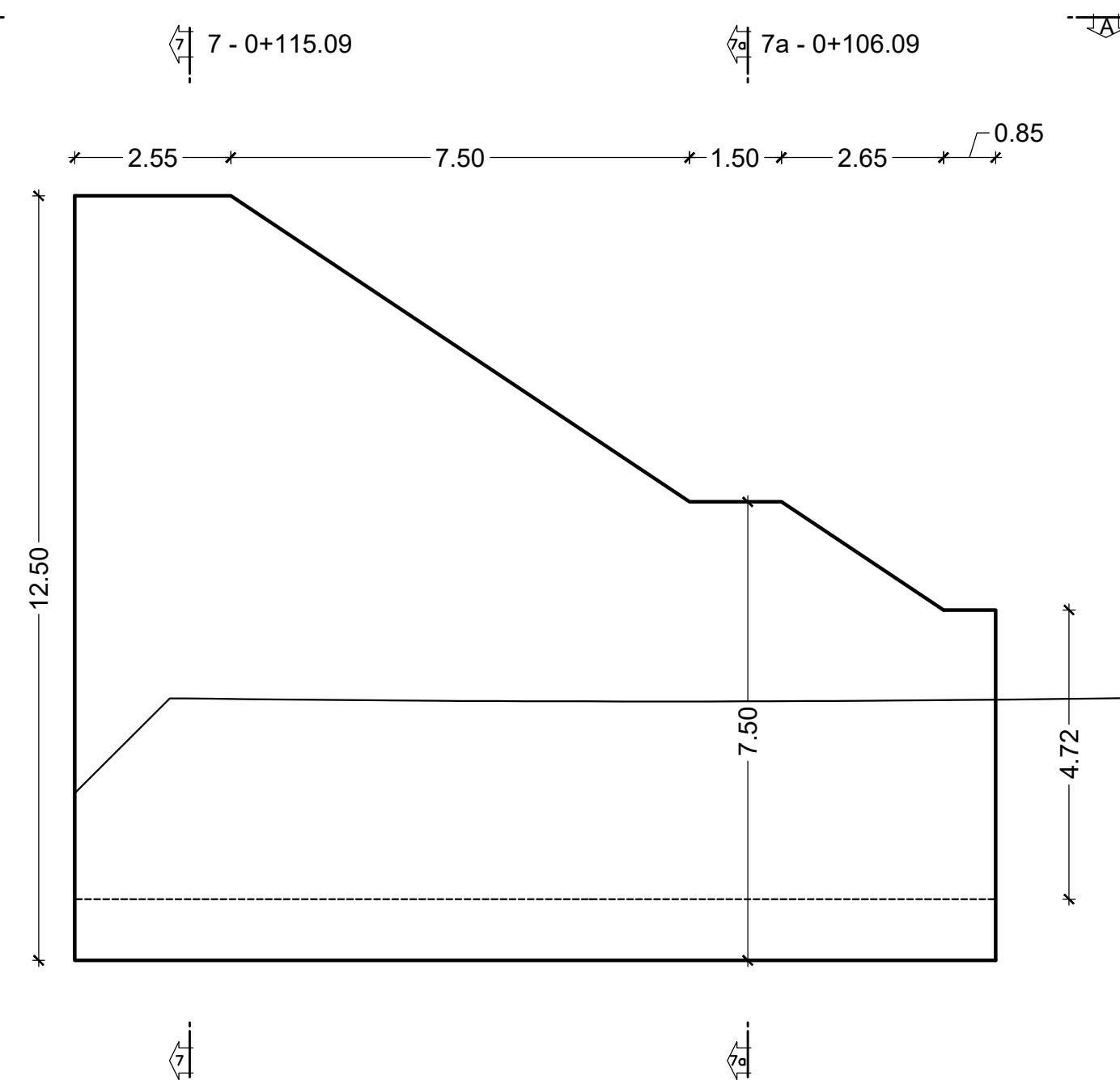


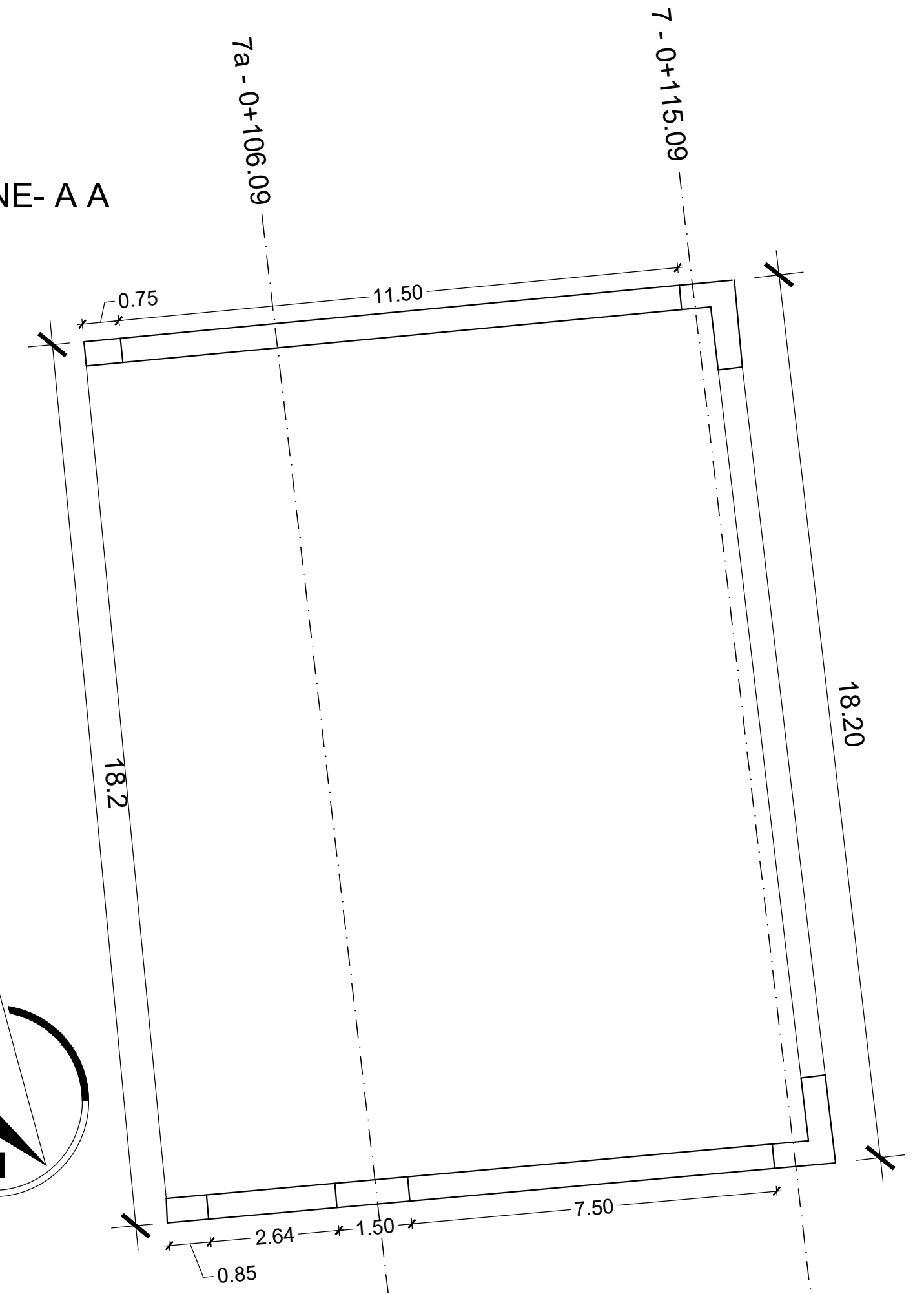
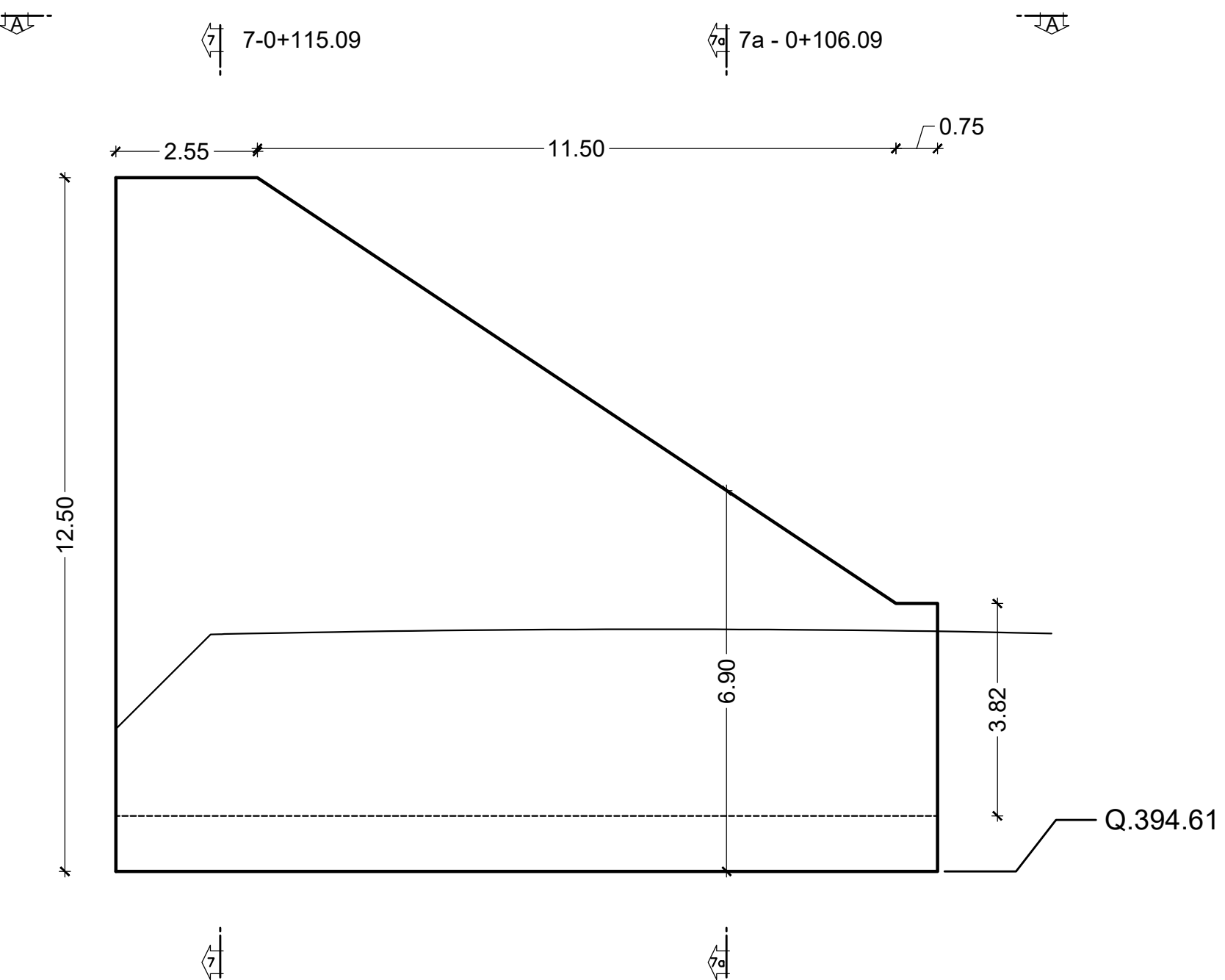
SEZIONE- A A



PROSPETTO - LATO SUD



PROSPETTO - LATO NORD



KEY PLAN
Scala 1:500

ROMANELLA - IMBOCCO EST

ROMANELLA - IMBOCCO OVEST

GALLERIA ROMANELLA



Direzione Tecnica

S.S 685 "DELLE TRE VALLI UMBRE"
TRATTO SPOLETO - ACQUASPARTA
1° stralcio: Madonna di Baiano-Firenzuola

PROGETTO ESECUTIVO

COD. PG143

PROGETTAZIONE: ATI SINTAGMA - GDG - ICARIA

IL RESPONSABILE DELL'INTEGRAZIONE DELLE PRESTAZIONI SPECIALISTICHE: Dott. Ing. Nando Granieri Ordine degli Ingegneri della Prov. di Perugia n° A351	IL GRUPPO DI PROGETTAZIONE: MANDATARIA: Sintagma MANDANTI: ICARIA società di ingegneria
IL PROGETTISTA: Dott. Ing. David Caraccioli Ordine degli Ingegneri della Prov. di Terni n° Temi n° A1245	Dott. Ing. N. Granieri Dott. Arch. N. Kamenicky Dott. Ing. V. Truffini Dott. Arch. A. Bracchini Dott. Ing. F. Durastanti Dott. Ing. E. Bartolucci Dott. Geol. G. Cerquiglini Dott. Geom. S. Scopetta Dott. Ing. L. Sberna Dott. Ing. E. Sestini Dott. Ing. L. Dinelli Dott. Ing. L. Nani Dott. Ing. F. Pambianco Dott. Agr. F. Berti Nelli
IL GEOLOGO: Dott. Geol. Giorgio Cerquiglini Ordine dei Geologi della Regione Umbria n° 108	Dott. Ing. D. Caraccioli Dott. Ing. S. Sacconi Dott. Ing. C. Conzatti Dott. Ing. E. Loffredo Dott. Ing. C. Chierchini
IL COORDINATORE PER LA SICUREZZA IN FASE DI PROGETTAZIONE: Dott. Ing. Filippo Pambianco Ordine degli Ingegneri della Prov. di Perugia n° A1373	Dott. Ing. V. Rotisciani Dott. Ing. F. Maschioni Dott. Ing. C. Vascini Dott. Ing. V. Piumo Dott. Ing. G. Pulli Dott. Ing. C. Sugaroni
Il Responsabile di Progetto Arch. Pianificatore Marco Colazza	Il Responsabile del Procedimento Dott. Ing. Alessandro Micheli
PROTOCOLLO	DATA

09.GALLERIE ARTIFICIALI
09.01 GALLERIA ROMANELLA

Pianta, prospetto e sezioni muro ad "U" imbocco Acquasparta

CODICE PROGETTO	NOME FILE	REVISIONE	SCALA:
PROGETTO DTPG143	TOOGA01OSTPS01A	A	1:200
LIV. PROG.	CODICE ELAB.	DATA	REDDATO
E	T00GA01OSTPS01	Apr 2023	D.Caraccioli
ANNO	VERIFICATO	APPROVATO	
23			N.Granieri
REV.	DESCRIZIONE	DATA	REDDATO
A	Emissione		D.Caraccioli
			D.Caraccioli
			N.Granieri