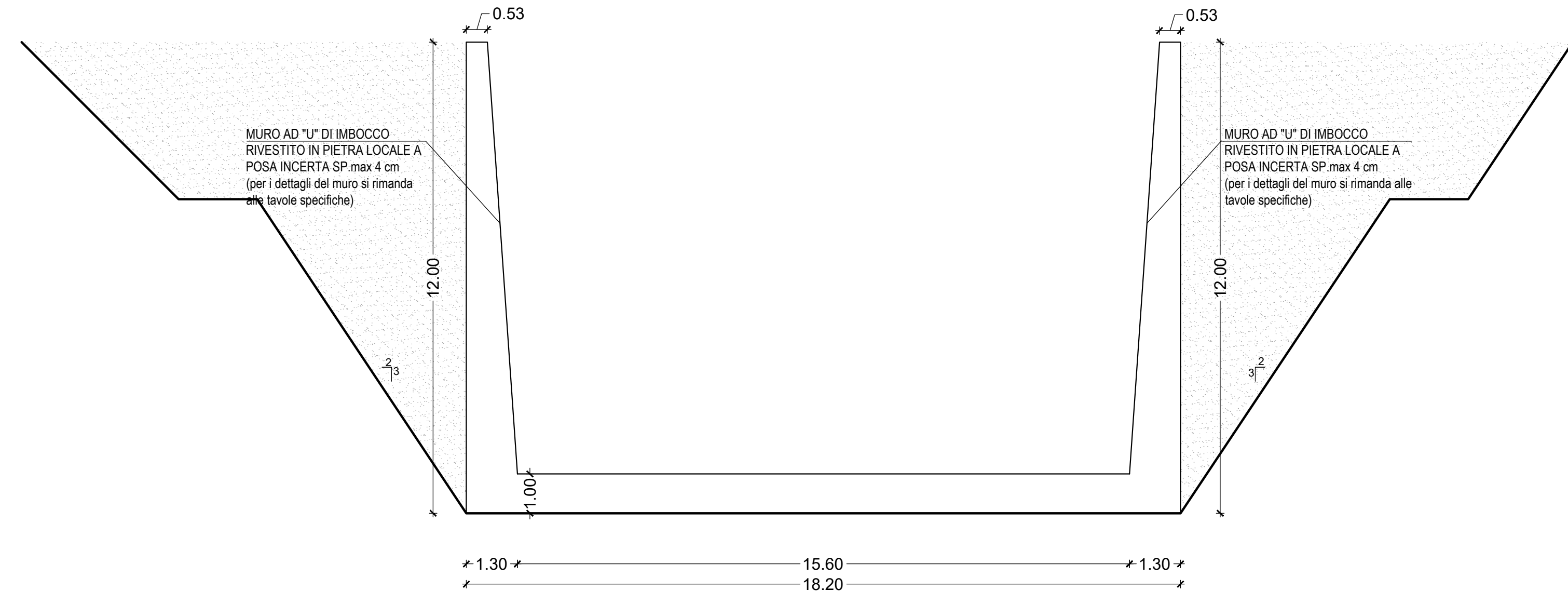
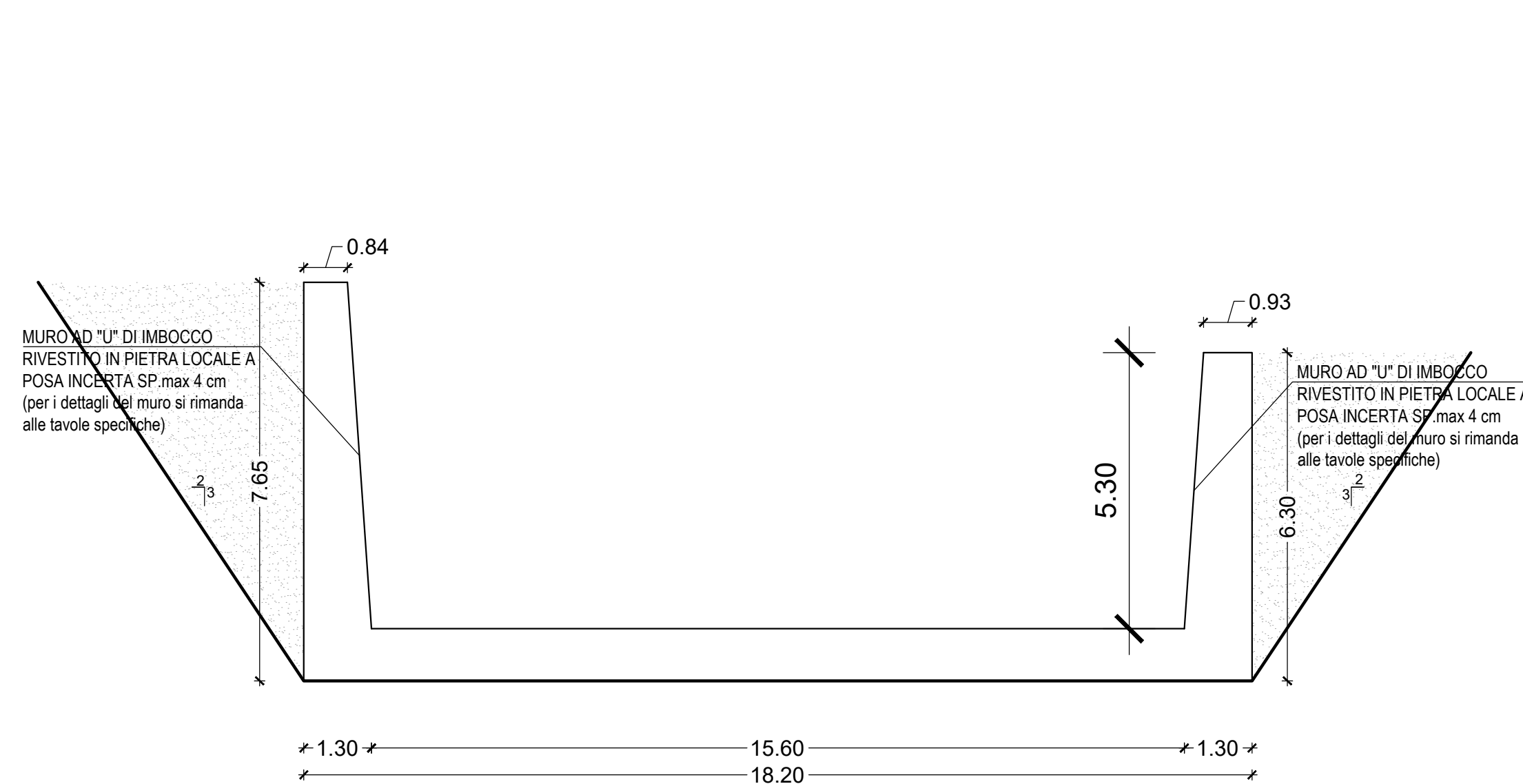


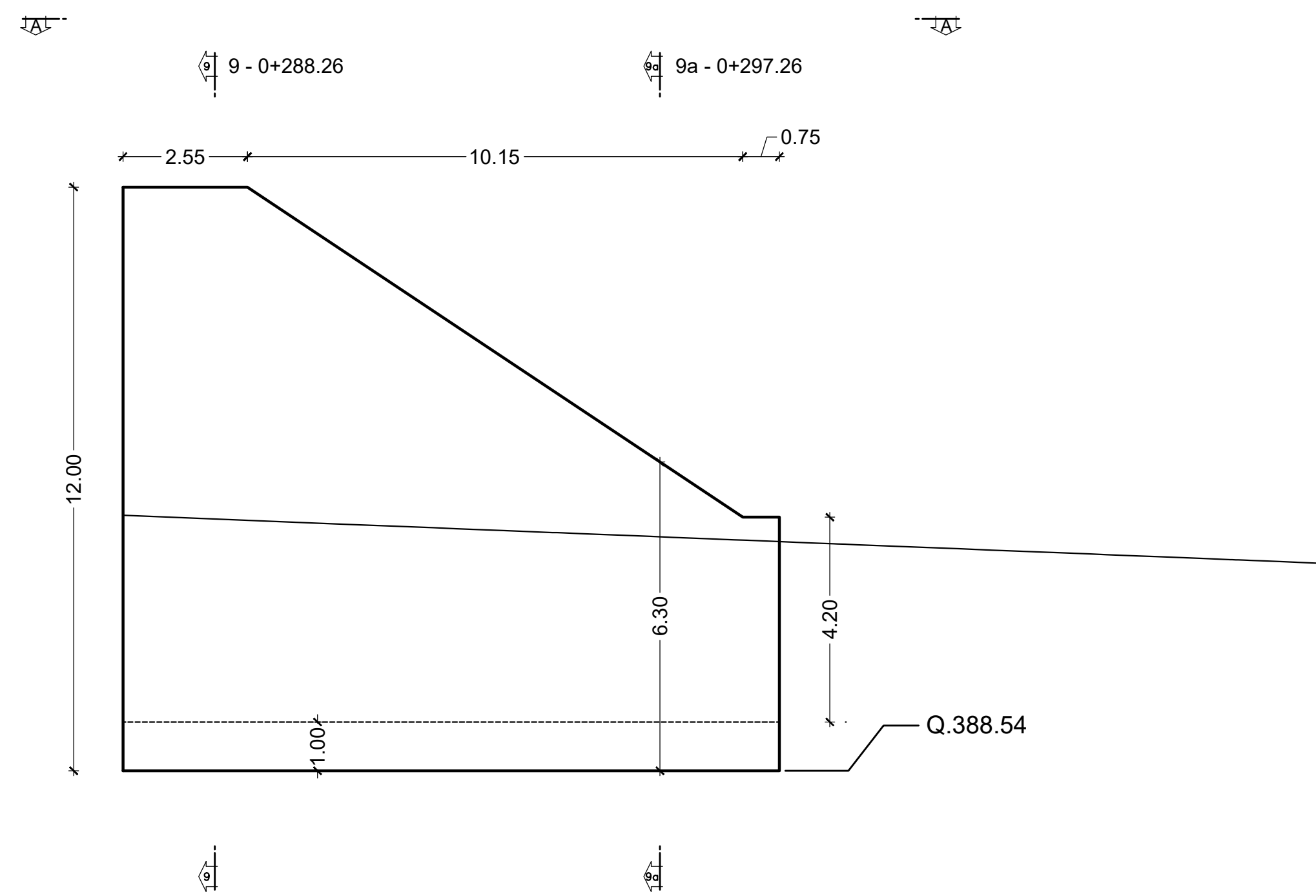
SEZIONE 9 - 0+288.26



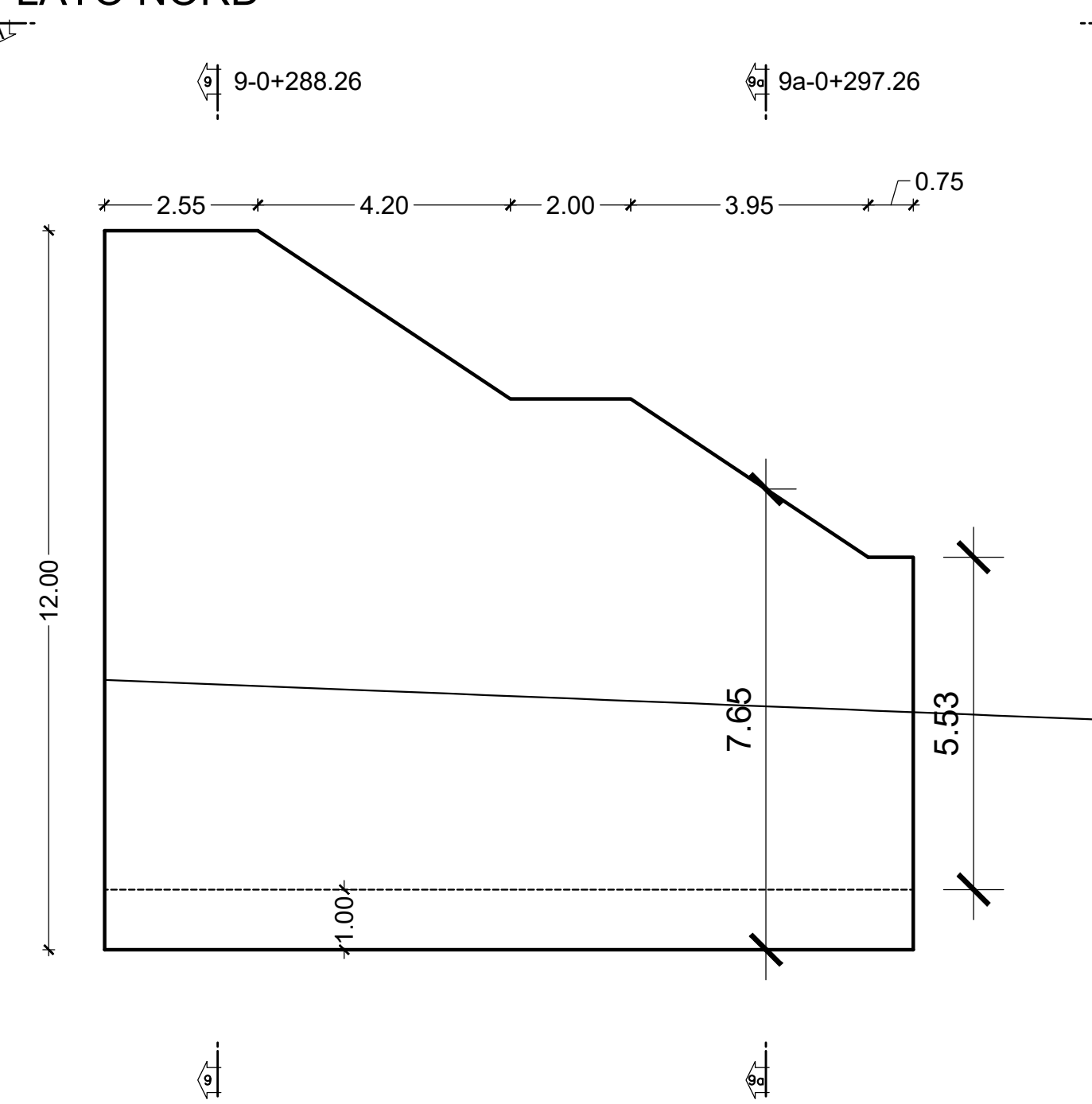
SEZIONE 9a - 0+297.26



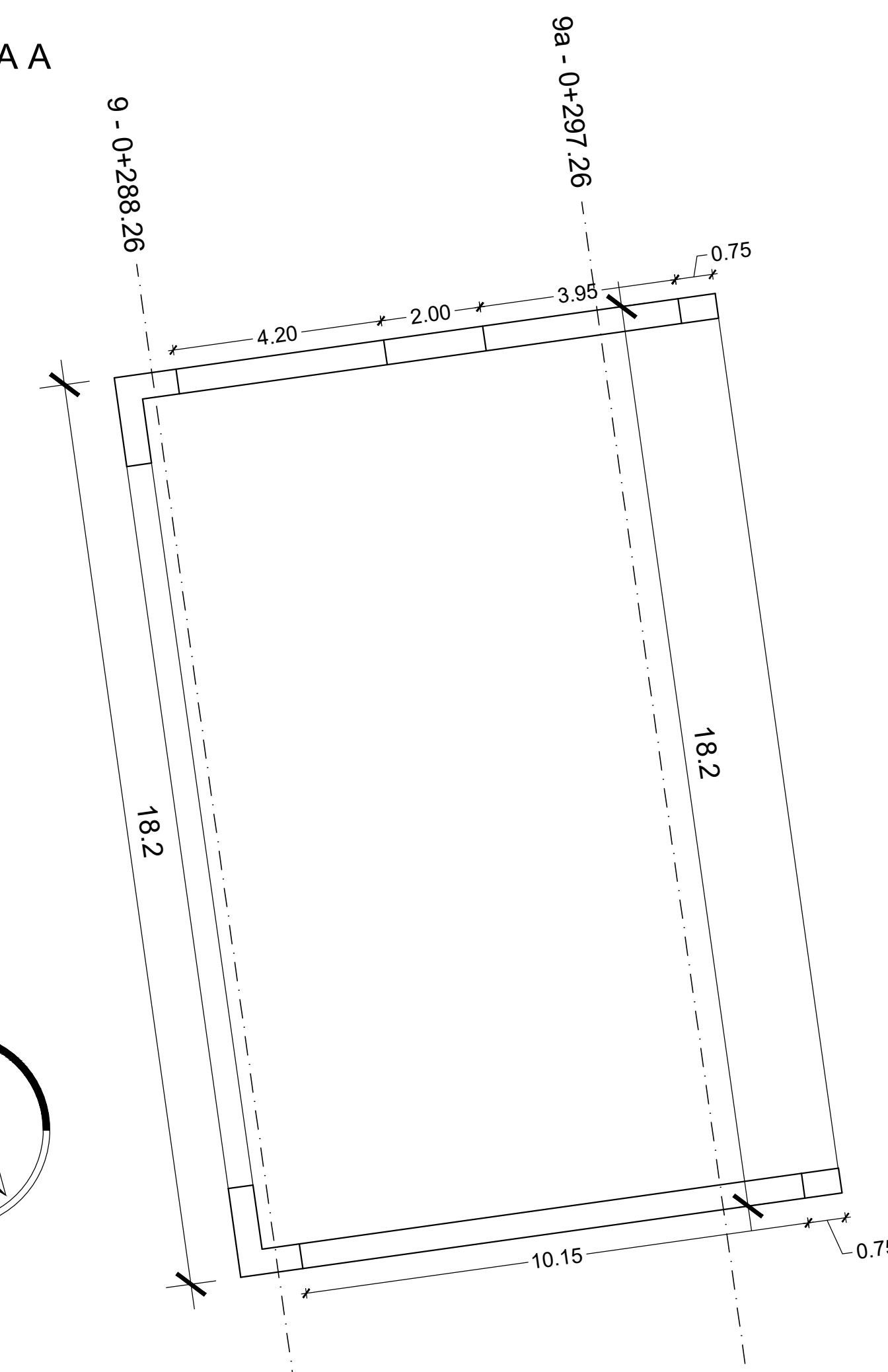
PROSPETTO - LATO SUD



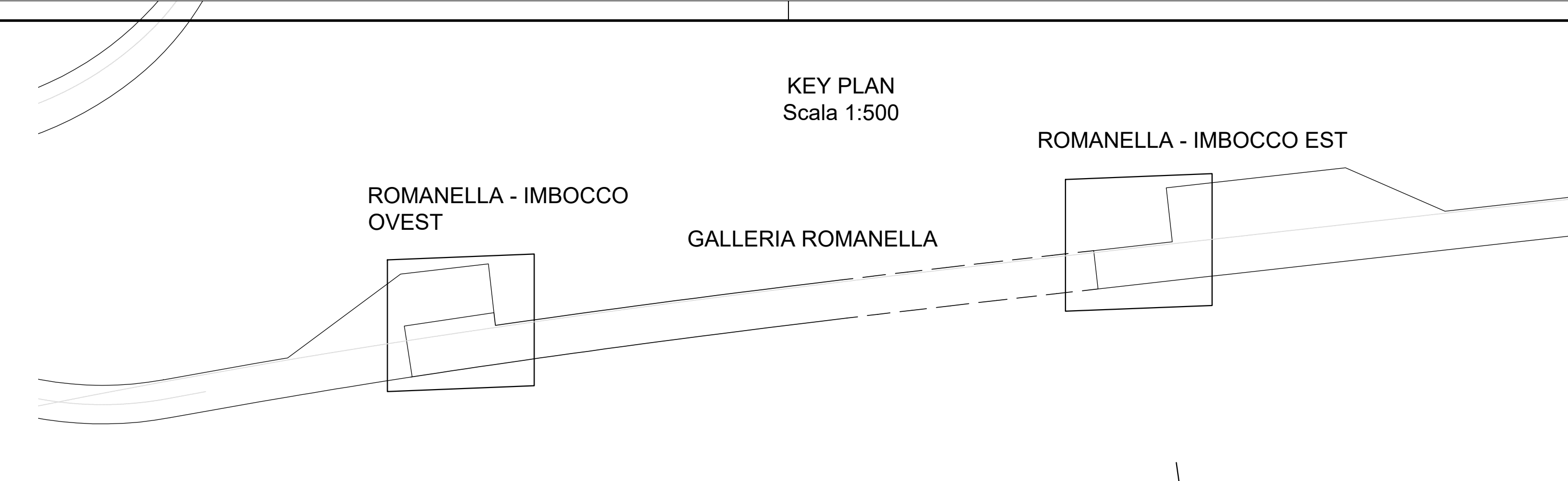
PROSPETTO - LATO NORD



SEZIONE- A A



KEY PLAN
Scala 1:500



anas
GRUPPO FS ITALIANE

Direzione Tecnica

S.S 685 "DELLE TRE VALLI UMBRE"
TRATTO SPOLETO - ACQUASPARTA
1° stralcio: Madonna di Baiano-Firenzuola

PROGETTO ESECUTIVO COD. PG143

PROGETTAZIONE: ATI SINTAGMA - GDG - ICARIA

IL RESPONSABILE DELL'INTEGRAZIONE DELLE PRESTAZIONI SPECIALISTICHE:
Dott. Ing. Nando Granieri
Ordine degli Ingegneri della Prov. di Perugia n° A351

IL GRUPPO DI PROGETTAZIONE:
MANDATARIA: Sintagma
MANDANTI: GEOTECHNICAL DESIGN GROUP, ICARIA

IL PROGETTISTA:
Dott. Ing. David Caraccioli
Ordine degli Ingegneri della Prov. di Terni n° Terni n° A1245

IL GEOLOGO:
Dott. Geol. Giorgio Cerquiglini
Ordine dei Geologi della Regione Umbria n° 108

IL COORDINATORE PER LA SICUREZZA IN FASE DI PROGETTAZIONE:
Dott. Ing. Filippo Pambianco
Ordine degli Ingegneri della Prov. di Perugia n° A1373

Il Responsabile di Progetto
Arch. Pianificatore Marco Colazza

Il Responsabile del Procedimento
Dott. Ing. Alessandro Micheli

PROTOCOLLO DATA

09.GALLERIE ARTIFICIALI
09.01 GALLERIA ROMANELLA

Pianta, prospetto e sezioni muro ad "U" imbocco Spoleto

CODICE PROGETTO	NOME FILE	REVISIONE	SCALA:
PROGETTO DTPG143	TOOGA01OSTPS02A	A	1:200
LIV. PRG. E	CODICE ELAB. T00GA01OSTPS02		
ANNO 23			
REV. A	Descrizione	DATA Ago 2023	REDDATO D.Caraccioli
		VERIFICATO	APPROVATO N.Granieri