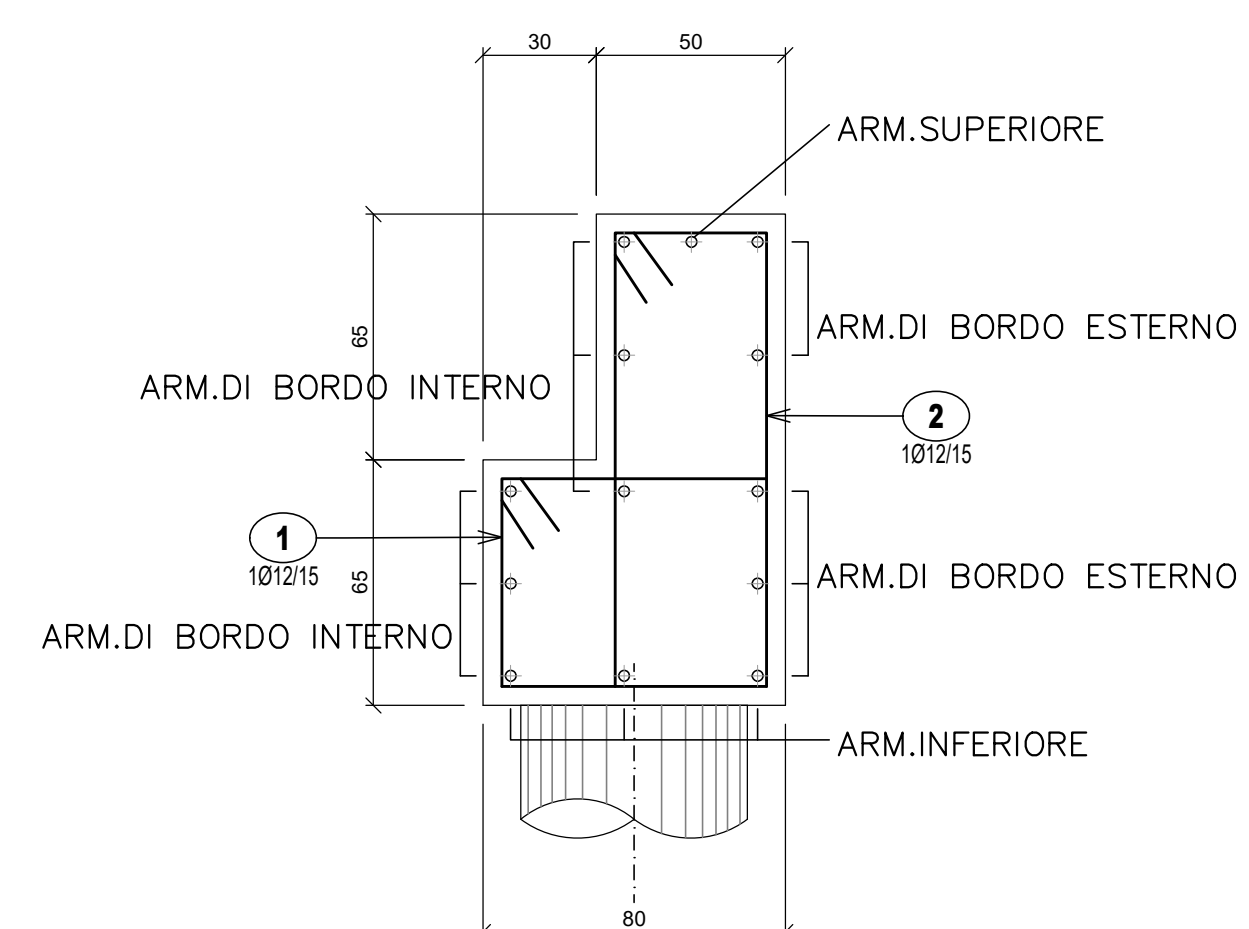


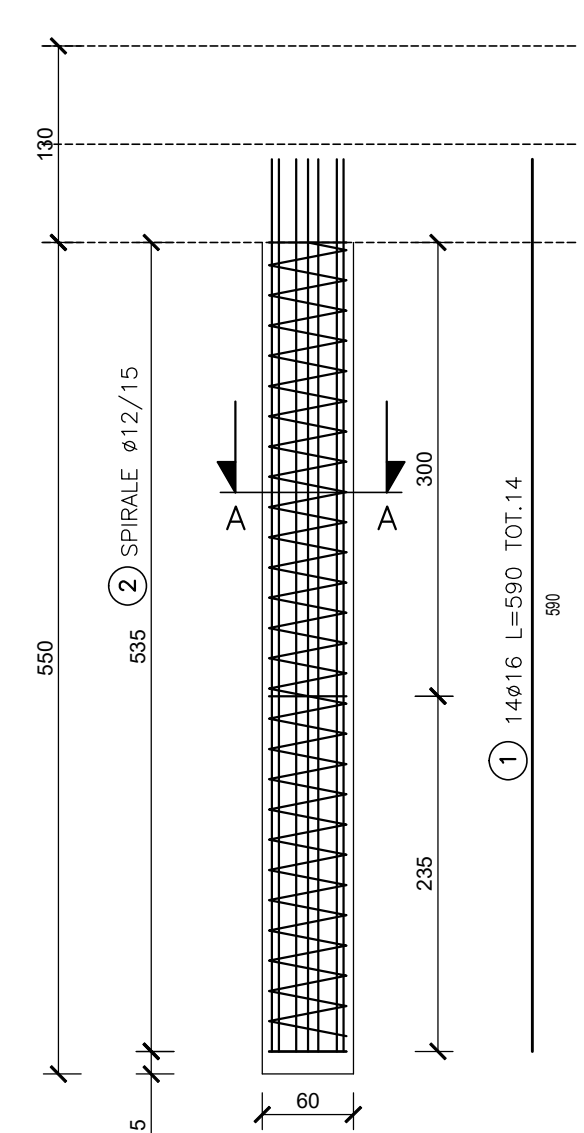
SEZIONE TIPO

SCALA 1:20



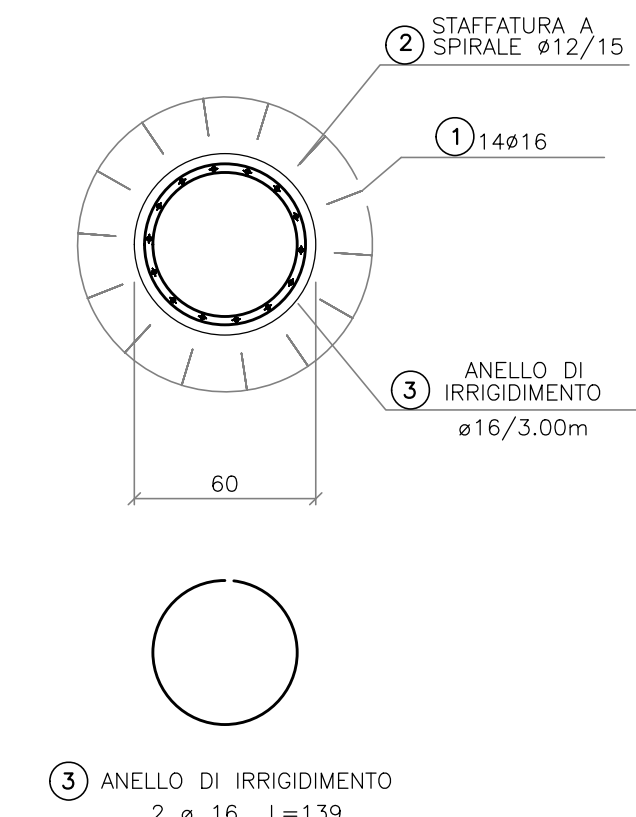
PALO D600 L=5.50 m - CARPENTERIA ED ARMATURE - N.49 PALI

SCALA 1:50



SEZIONE A-A

scala 1:25



DISTINTA ARMATURA - CORDOLO BARRIERA ANTIRUMORE									
Pos.	N° parti uguali	N°	N° tot	φ (mm)	L _{arm} (m)	L _{tot} (m)	Peso (kg)		
1	1	966	966	12	2,80	2704,80	2401,86		
2	1	966	966	12	3,50	3381,00	3002,33		
3	10	3	30	16	11,30	339,00	534,04		
4	10	3	30	16	11,30	339,00	534,04		
5	10	3	30	16	11,10	333,00	525,47		
6	1	3	3	16	11,29	33,87	53,45		
7	1	3	3	16	11,16	33,48	52,83		
8	1	3	3	16	11,09	33,27	52,50		
9	1	3	3	16	11,18	33,54	52,93		
10	1	3	3	16	11,30	33,90	53,49		
11	1	3	3	16	10,98	32,94	51,88		
12	1	3	3	16	11,18	33,54	52,93		
13	1	3	3	16	11,29	33,87	53,45		
14	1	3	3	16	11,10	33,30	52,55		
15	1	3	3	16	11,30	33,90	53,49		
16	1	3	3	16	11,16	33,48	52,83		
17	1	3	3	16	11,10	33,30	52,55		
18	1	3	3	16	6,60	19,80	31,24		
19	1	3	3	16	6,60	19,80	31,24		
20	1	3	3	16	6,40	19,20	30,30		
21	10	2	20	16	10,70	214,00	337,69		
22	10	3	30	16	10,70	321,00	506,54		
23	10	3	30	16	11,50	345,00	544,41		
24	1	2	2	16	10,69	21,38	33,74		
25	1	2	2	16	10,56	21,08	33,45		
26	1	3	3	16	11,49	34,47	54,39		
27	1	2	2	16	10,58	21,16	33,39		
28	1	3	3	16	10,70	32,10	50,65		
29	1	3	3	16	11,38	34,14	53,87		
30	1	2	2	16	10,58	21,16	33,39		
31	1	3	3	16	10,69	32,07	50,61		
32	1	3	3	16	11,68	35,04	55,29		
33	1	2	2	16	10,70	21,40	33,77		
34	1	3	3	16	10,58	31,74	50,09		
35	1	3	3	16	11,50	34,50	54,44		
36	1	2	2	16	6,00	18,00	28,40		
37	1	3	3	16	6,00	18,00	28,40		
38	1	3	3	16	6,80	20,40	32,19		
TOTALE							9748,63		

DISTINTA ARMATURA - PALO Ø600 L=5.50 m									
Pos.	N° parti uguali	N°	N° tot	φ (mm)	peso (kg/m)	x (m)	L _{arm} (m)	L _{tot} (m)	Peso (kg)
1	longitudinali	1	14	14	1,578		5,50	82,60	130,34
2	spirale	1	1	1	11,70	5,35		0,00	62,60
3	anello	1	2	2	1,578		1,36	2,72	4,39
TOTALE							197,3248m	9453,95	

Direzione Tecnica

S.S 685 "DELLE TRE VALLI UMBRE"
TRATTO SPOLETO - ACQUASPARTA
1° stralcio: Madonna di Baiano-Firenzuola

PROGETTO ESECUTIVO

cod. **PG143**

PROGETTAZIONE: ATI SINTAGMA - GDG - ICARIA

IL GRUPPO DI PROGETTAZIONE: MANFROTTO, SINTAGMA, ICARIA

IL RESPONSABILE DELL'INTEGRAZIONE DELLE PRESTAZIONI SPECIALISTICHE: SINTAGMA

IL RESPONSABILE DELLA PROGETTAZIONE: SINTAGMA

IL PROGETTISTA: SINTAGMA

IL GEOMETRA: SINTAGMA

IL COORDINATORE PER LA SICUREZZA IN FASE DI PROGETTAZIONE: SINTAGMA

IL RESPONSABILE DEL PROCEDIMENTO: SINTAGMA

PROTOCOLLO

DATA

14.IMPATTO INSERIMENTO AMBIENTALE
14.02 BARRIERE ACUSTICHE

Cordolo 1 barriere antirumore: armature

PROGETTO: DTPG143

REVISIONE: A

SCALA: 1:50-20

APP: 2023

REDAZIONE: DATA

VERIFICATO: DATA

APPROVATO: DATA