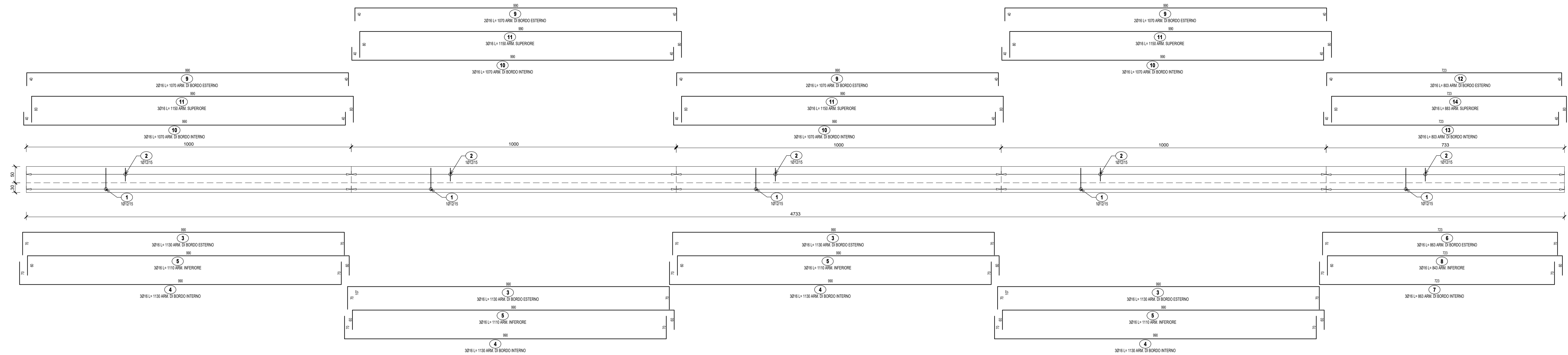
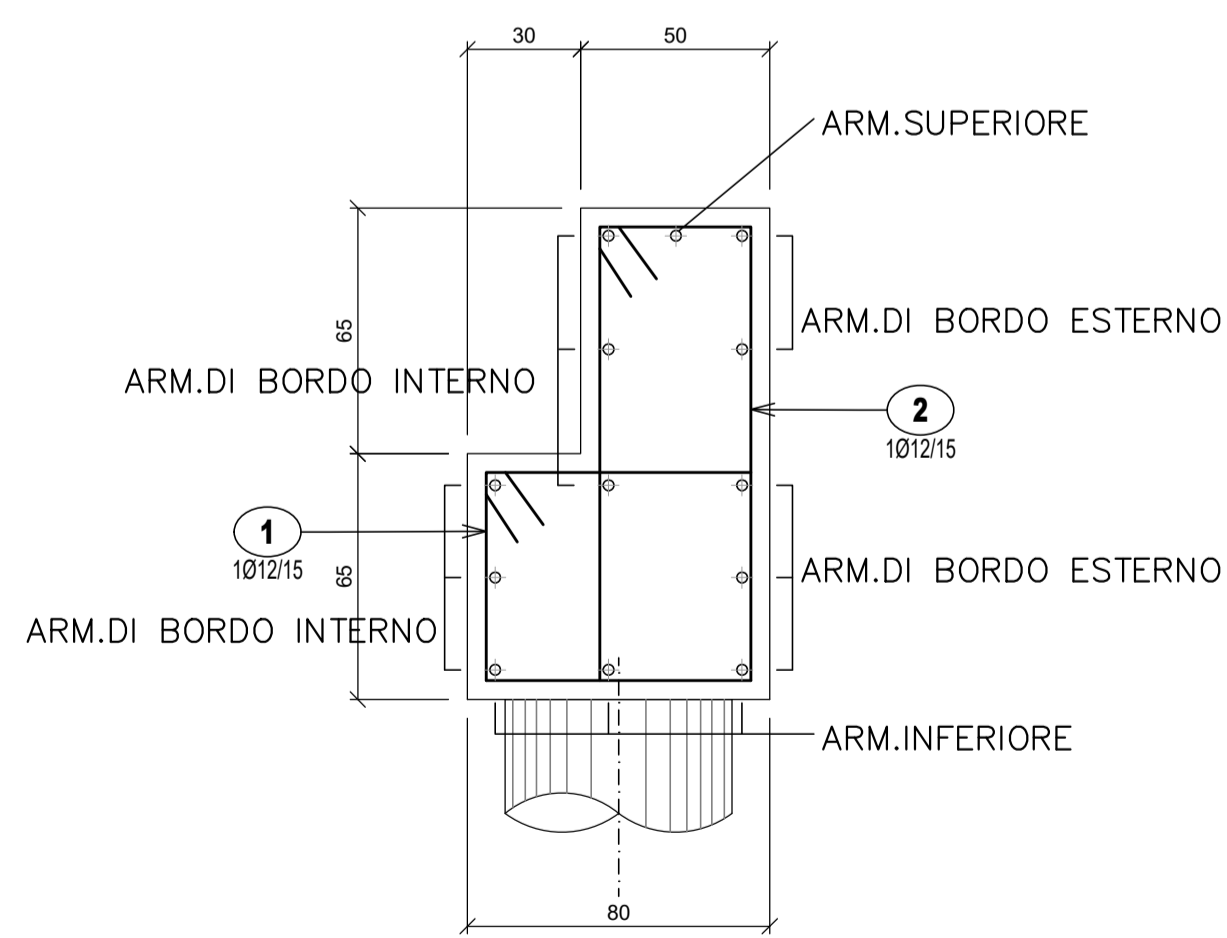


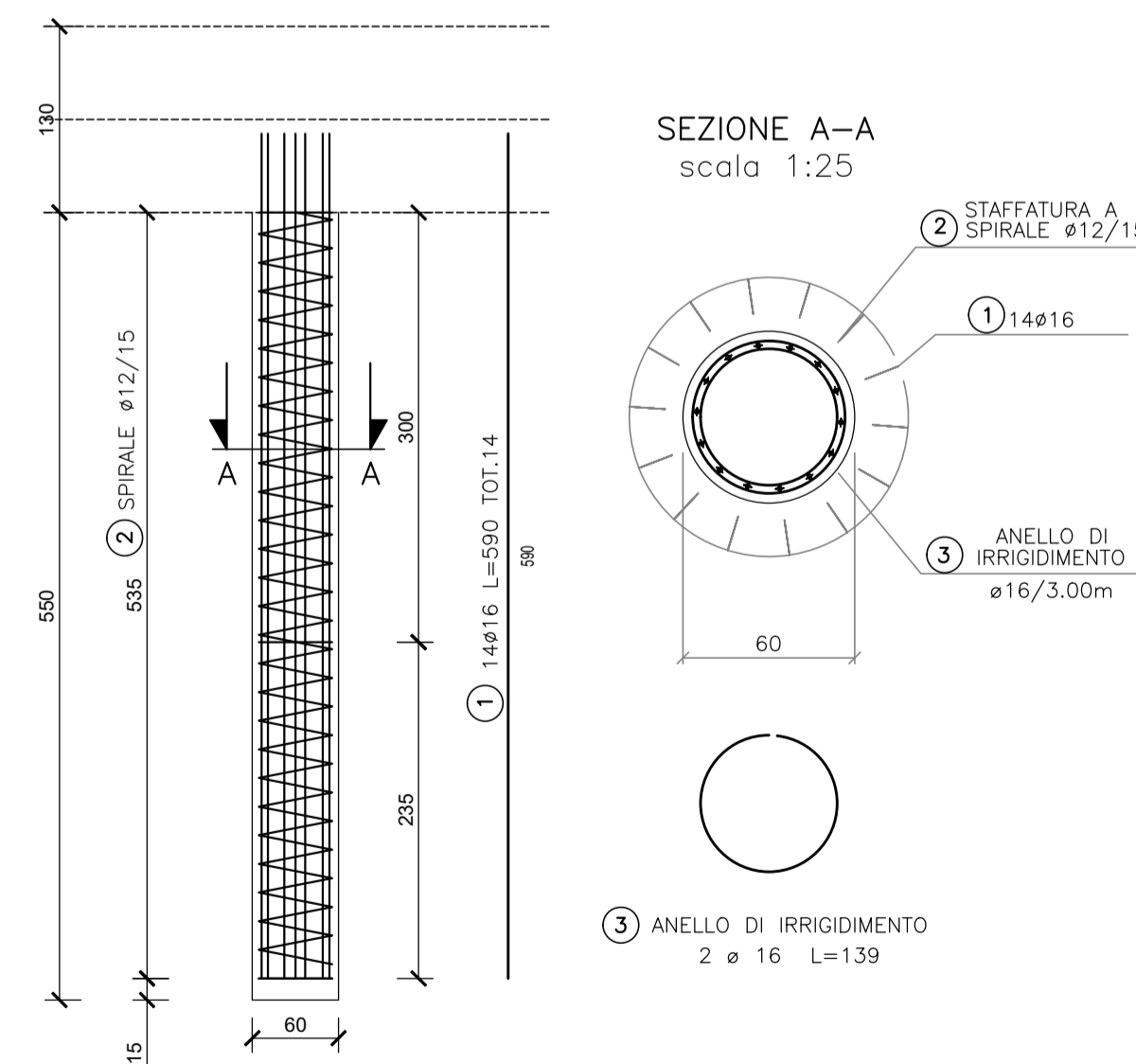
PIANTA DORDOLO BARRIERA ANTIRUMORE  
SCALA 1:50



SEZIONE TIPO  
SCALA 1:20



PALO D600 L=5.50 m - CARPENTERIA ED ARMATURE - N.17 PALI  
SCALA 1:50



DISTINTA ARMATURA - CORDOLO BARRIERA ANTIRUMORE							
Pos.	N° parti uguali	N°	N° tot	φ (mm)	L <sub>barra</sub> (m)	L <sub>TOT</sub> (m)	Peso (kg)
1	1	315	315	12	2,80	882,00	783,22
2	1	315	315	12	3,50	1102,50	979,02
3	4	3	12	16	11,30	135,60	213,98
4	4	3	12	16	11,30	135,60	213,98
5	4	3	12	16	11,10	133,20	210,19
6	1	3	3	16	8,63	25,89	40,85
7	1	3	3	16	8,63	25,89	40,85
8	1	3	3	16	8,43	25,29	39,91
9	4	2	8	16	10,70	85,60	135,08
10	4	3	12	16	10,70	128,40	202,62
11	4	3	12	16	11,50	138,00	217,76
12	1	2	2	16	8,03	16,06	25,34
13	1	3	3	16	8,03	24,09	38,01
14	1	3	3	16	8,83	26,49	41,80
<b>TOTALE</b>							<b>3182,61</b>

DISTINTA ARMATURA - PALO ø600 L=5,50 m										
Pos.	N° parti uguali	N°	N° tot	φ (mm)	peso (kg/m)	x (m)	L <sub>barra</sub> (m)	L <sub>TOT</sub> (m)	Peso (kg)	
1	longitudinali	1	14	14	16	1,578	5,90	82,60	130,34	
2	anelli	1	2	2	12	11,7	6,35	2,04	4,08	62,60
3	distanziatori	3	2	2	16	1,578	1,30	2,78	4,39	192,94
<b>TOT</b>							<b>197,32x17=</b>	<b>3279,94</b>		



Direzione Tecnica

**S.S 685 "DELLE TRE VALLI UMBRE"**  
TRATTO SPOLETO - ACQUASPARTA  
1° stralcio: Madonna di Baiano-Firenzuola

PROGETTO ESECUTIVO

cod. PG143

PROGETTAZIONE: ATI SINTAGMA - GDG - ICARIA

IL RESPONSABILE DELL'INTEGRAZIONE DELLE PRESTAZIONI SPECIALISTICHE:  
Dott. Ing. Nando Granieri  
Ordine degli Ingegneri della Prov. di Perugia n° A351

IL GRUPPO DI PROGETTAZIONE:  
MANDATARIA: SINTAGMA  
MANDANTI: GEOTECHNICAL DESIGN GROUP, ICARIA

IL PROGETTISTA:  
Dott. Ing. Federico Durantini  
Ordine degli Ingegneri della Prov. di Terni n° Terni n°A844

IL GEOLOGO:  
Dott. Geol. Giorgio Cerquiglini  
Ordine dei Geologi della Regione Umbria n°108

IL COORDINATORE PER LA SICUREZZA IN FASE DI PROGETTAZIONE:  
Dott. Ing. Filippo Pambianco  
Ordine degli Ingegneri della Prov. di Perugia n° A1373

Il Responsabile di Progetto  
Arch. Pianificatore Marco Colazza

Il Responsabile del Procedimento  
Dott. Ing. Alessandro Micheli

PROTOCOLLO DATA

14.IMPATTO INSERIMENTO AMBIENTALE  
14.02 BARRIERE ACUSTICHE

Cordolo 2 barriere antirumore: armature

CODICE PROGETTO	NOME FILE	REVISIONE	SCALA:
DT/PG143	T00401AMBAR024	A	1:50-20
PROGETTO	ELAB.	ELAB.	ELAB.
DT/PG143	E	T00IA01AMBAR02	

REV.	DESCRIZIONE	DATA	REDATTO	VERIFICATO	APPROVATO
A	Emissione	Apr 2023	F.Mecchioni	V.Rotolacci	N.Granieri