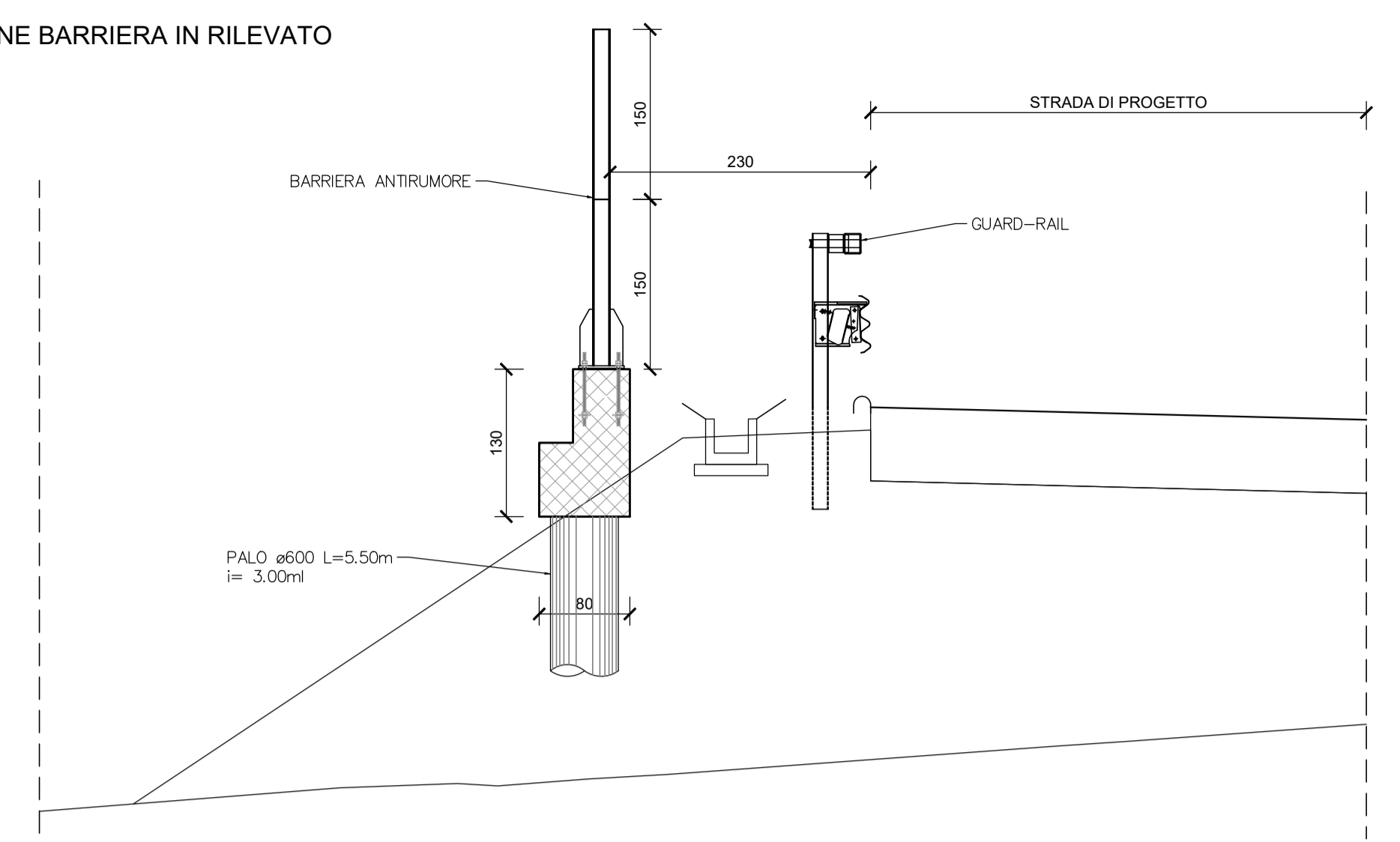
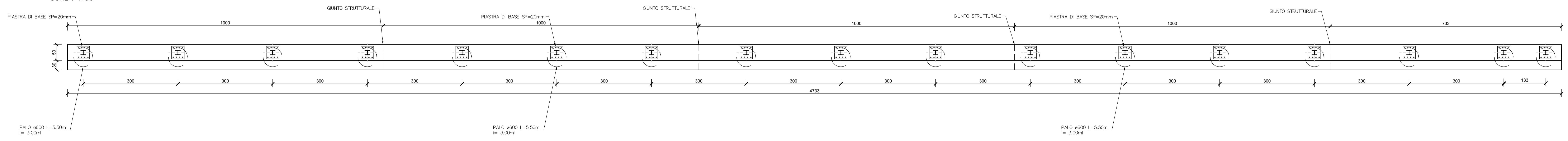


PICCHETTAMENTO		
PALO	POSIZIONE X	POSIZIONE Y
P01	70.356.797,0000	12.042.250,0000
P02	70.330.481,0000	12.056.654,0000
P03	70.304.165,0000	12.071.068,0000
P04	70.277.849,0000	12.085.472,0000
P05	70.251.534,0000	12.099.877,0000
P06	70.225.218,0000	12.114.281,0000
P07	70.198.902,0000	12.128.685,0000
P08	70.172.587,0000	12.143.089,0000
P09	70.146.271,0000	12.157.494,0000
P10	70.119.955,0000	12.171.898,0000
P11	70.093.639,0000	12.186.302,0000
P12	70.067.324,0000	12.200.706,0000
P13	70.041.008,0000	12.215.110,0000
P14	70.014.692,0000	12.229.515,0000
P15	69.988.376,0000	12.243.919,0000
P16	69.962.061,0000	12.258.323,0000
P17	69.935.745,0000	12.272.727,0000

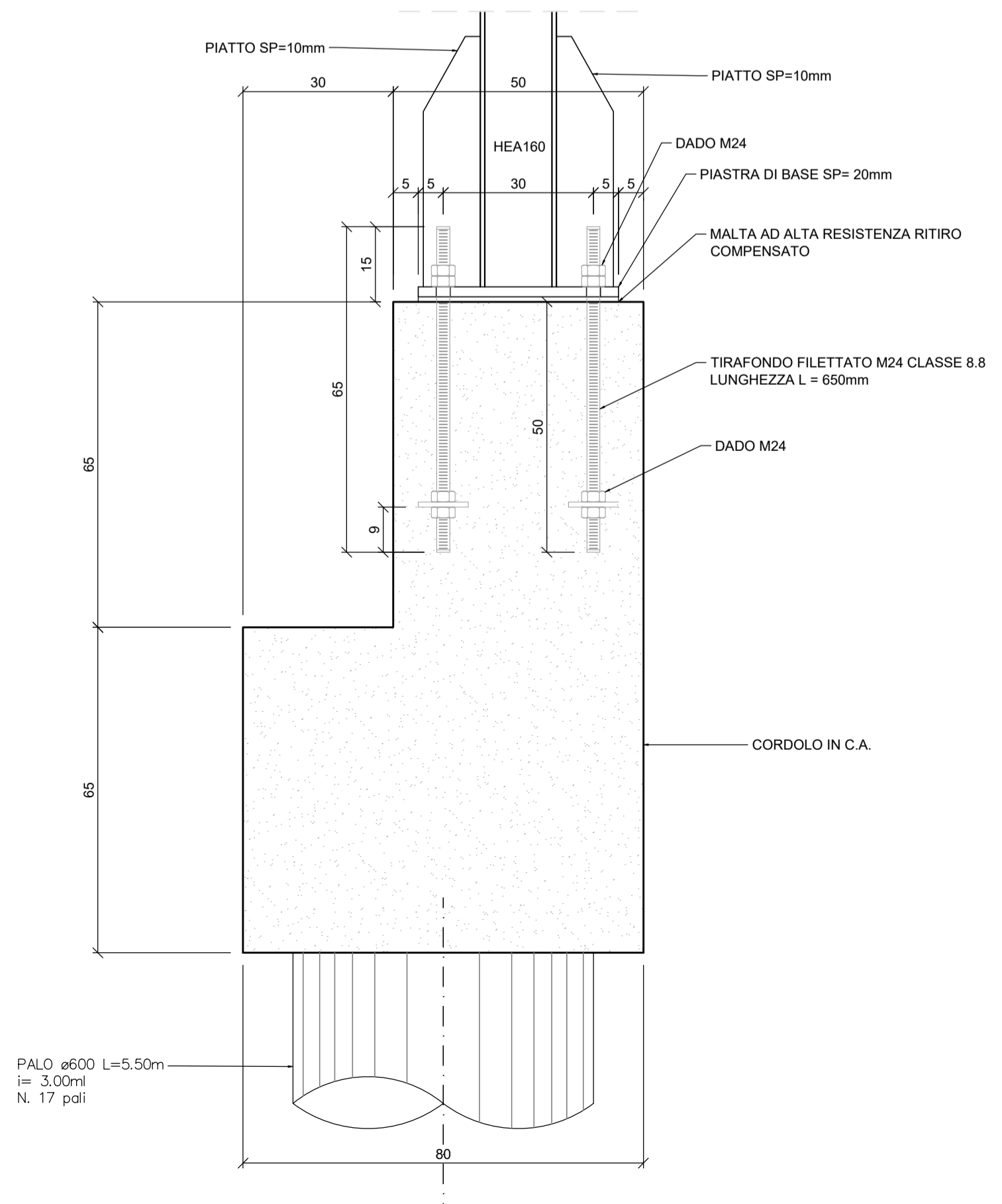
SEZIONE INSTALLAZIONE BARRIERA IN RILEVATO SCALA 1:50



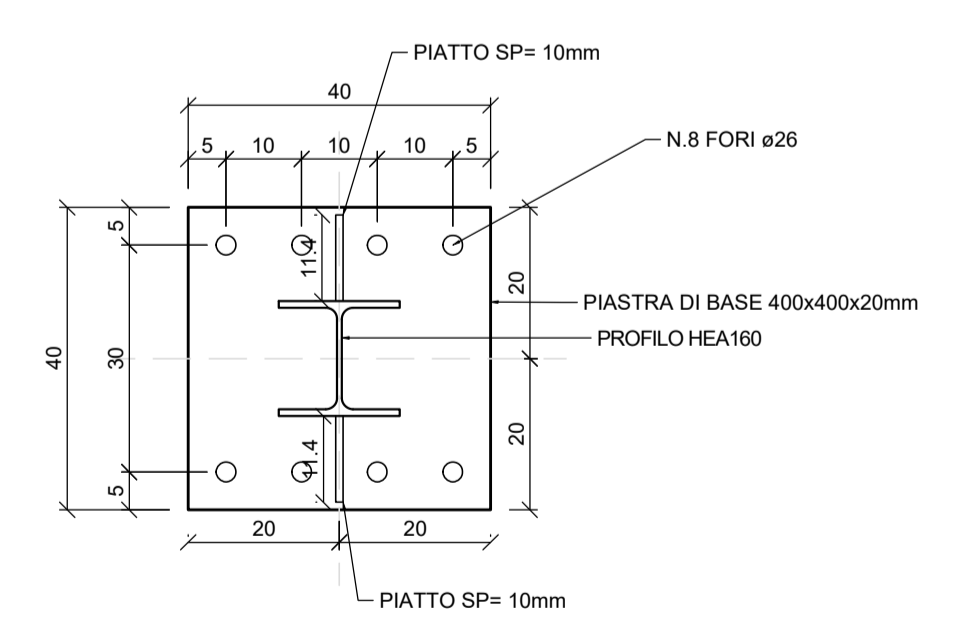
PIANTA DORDOLO BARRIERA ANTIRUMORE SCALA 1:50



SEZIONE TIPO PIANTA SCALA 1:10

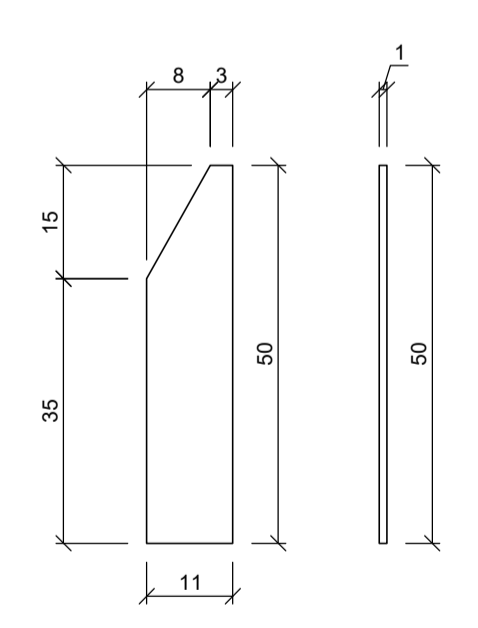


DETTAGLIO PIASTRA DI BASE PIANTA SCALA 1:10



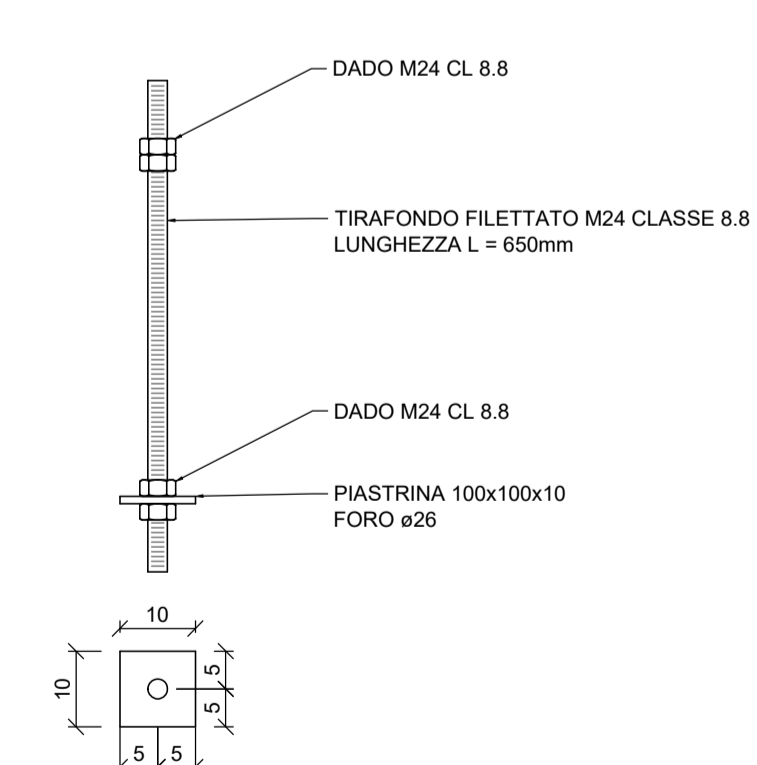
TOT. PIASTRE N.17

PIATTO SP=10mm SCALA 1:10




TOT. PIATTI N.17x2= 34

DETTAGLIO TIRAFONDO SCALA 1:10



TOT. TIRAFONDI N.17x8= 136
TOT. PIASTRINE N.17x8= 136
TOT. BULLONI N.136x4= 544



Direzione Tecnica

S.S 685 "DELLE TRE VALLI UMBRE"
TRATTO SPOLETO - ACQUASPARTA
1° stralcio: Madonna di Baiano-Firenzuola

PROGETTO ESECUTIVO

COD. PG143

PROGETTAZIONE: ATI SINTAGMA - GDG - ICARIA

MANDATARIA: MANDANTI:

IL RESPONSABILE DELL'INTEGRAZIONE DELLE PRESTAZIONI SPECIALISTICHE:
Dott. Ing. Nando Granieri
Ordine degli Ingegneri della Prov. di Perugia n° A351

IL PROGETTISTA:
Dott. Ing. Federico Durantoni
Ordine degli Ingegneri della Prov. di Terni n° Terni n°A844

IL GEOLOGO:
Dott. Geol. Giorgio Cerquiglini
Ordine dei Geologi della Regione Umbria n°108

IL COORDINATORE PER LA SICUREZZA IN FASE DI PROGETTAZIONE:
Dott. Ing. Filippo Pambianco
Ordine degli Ingegneri della Prov. di Perugia n° A1373

Il Responsabile di Progetto
Arch. Pianificatore Marco Colazza

Il Responsabile del Procedimento
Dott. Ing. Alessandro Michel

IL GRUPPO DI PROGETTAZIONE:

Dott. Ing. N. Granieri	Dott. Ing. D. Caraccioli	Dott. Ing. V. Rollicioni
Dott. Arch. N. Kamensky	Dott. Ing. S. Sacconi	Dott. Ing. F. Macchioni
Dott. Ing. V. Truffini	Dott. Ing. C. Conzatti	Geom. G. Viaschi
Dott. Arch. A. Braccioni	Dott. Ing. E. Loffredo	Dott. Ing. V. Piumo
Dott. Ing. F. Durantoni	Dott. Ing. C. Chierichini	Dott. Ing. G. Pulli
Dott. Ing. E. Baricacci		Geom. G. Sugaroni
Dott. Geol. G. Cerquiglini		
Geom. S. Scopetta		
Dott. Ing. L. Sbrana		
Dott. Ing. E. Bellari		
Dott. Ing. L. Dinielli		
Dott. Ing. L. Nani		
Dott. Ing. F. Pambianco		
Dott. Agr. F. Beni Nalli		

PROTOCOLLO

DATA

14.IMPATTO_INSERTIMENTO AMBIENTALE
14.02 BARRIERE ACUSTICHE

Cordolo 2 barriera antirumore: carpenterie

CODICE PROGETTO		NOME FILE		REVISIONE	SCALA:																		
PROGETTO		TOD0401AMBDC02B																					
DT/PG/143	E	23		B	VARIE																		
CODICE ELAB.		T00IA01AMBDC02																					
<table border="1" style="width: 100%; font-size: 8px;"> <tr> <td>B</td> <td>Rev. a seguito istr. Anas</td> <td>Sett 2023</td> <td>F.Macchioni</td> <td>V.Rollicioni</td> <td>N.Granieri</td> </tr> <tr> <td>A</td> <td>Emissione</td> <td>Ago 2023</td> <td>F.Macchioni</td> <td>V.Rollicioni</td> <td>N.Granieri</td> </tr> <tr> <td>REV.</td> <td>DESCRIZIONE</td> <td>DATA</td> <td>REDATTO</td> <td>VERIFICATO</td> <td>APPROVATO</td> </tr> </table>						B	Rev. a seguito istr. Anas	Sett 2023	F.Macchioni	V.Rollicioni	N.Granieri	A	Emissione	Ago 2023	F.Macchioni	V.Rollicioni	N.Granieri	REV.	DESCRIZIONE	DATA	REDATTO	VERIFICATO	APPROVATO
B	Rev. a seguito istr. Anas	Sett 2023	F.Macchioni	V.Rollicioni	N.Granieri																		
A	Emissione	Ago 2023	F.Macchioni	V.Rollicioni	N.Granieri																		
REV.	DESCRIZIONE	DATA	REDATTO	VERIFICATO	APPROVATO																		