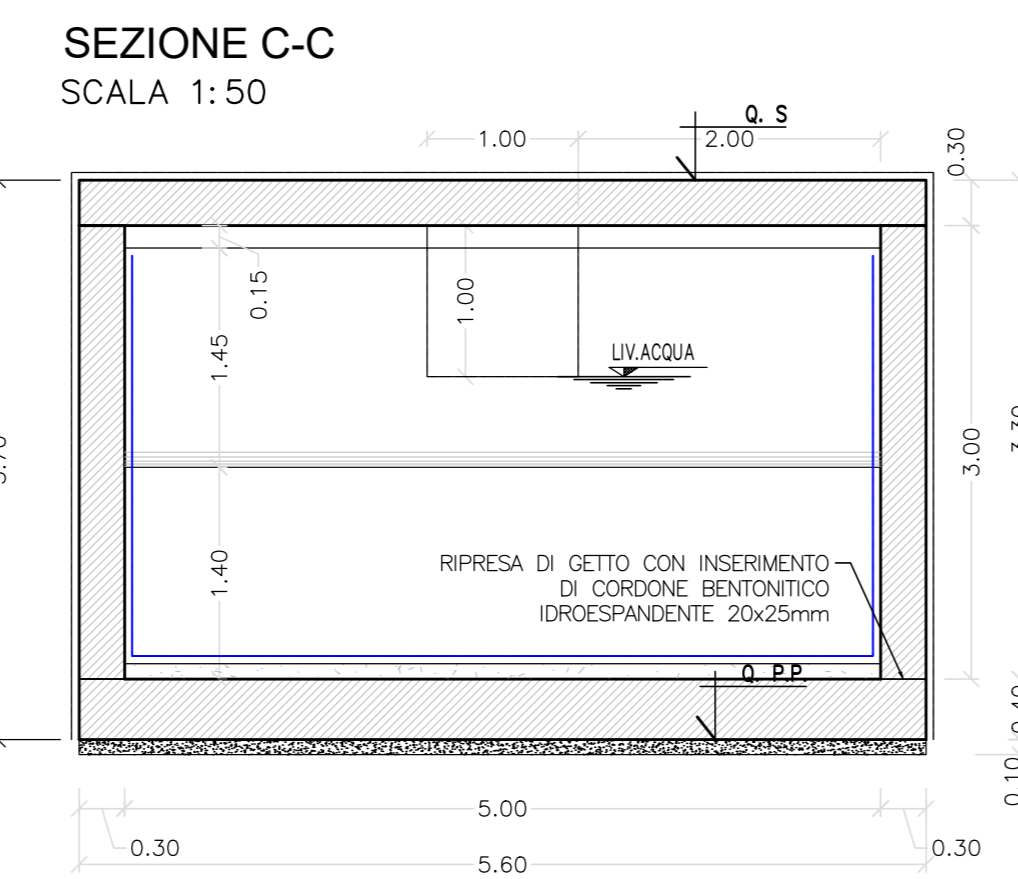
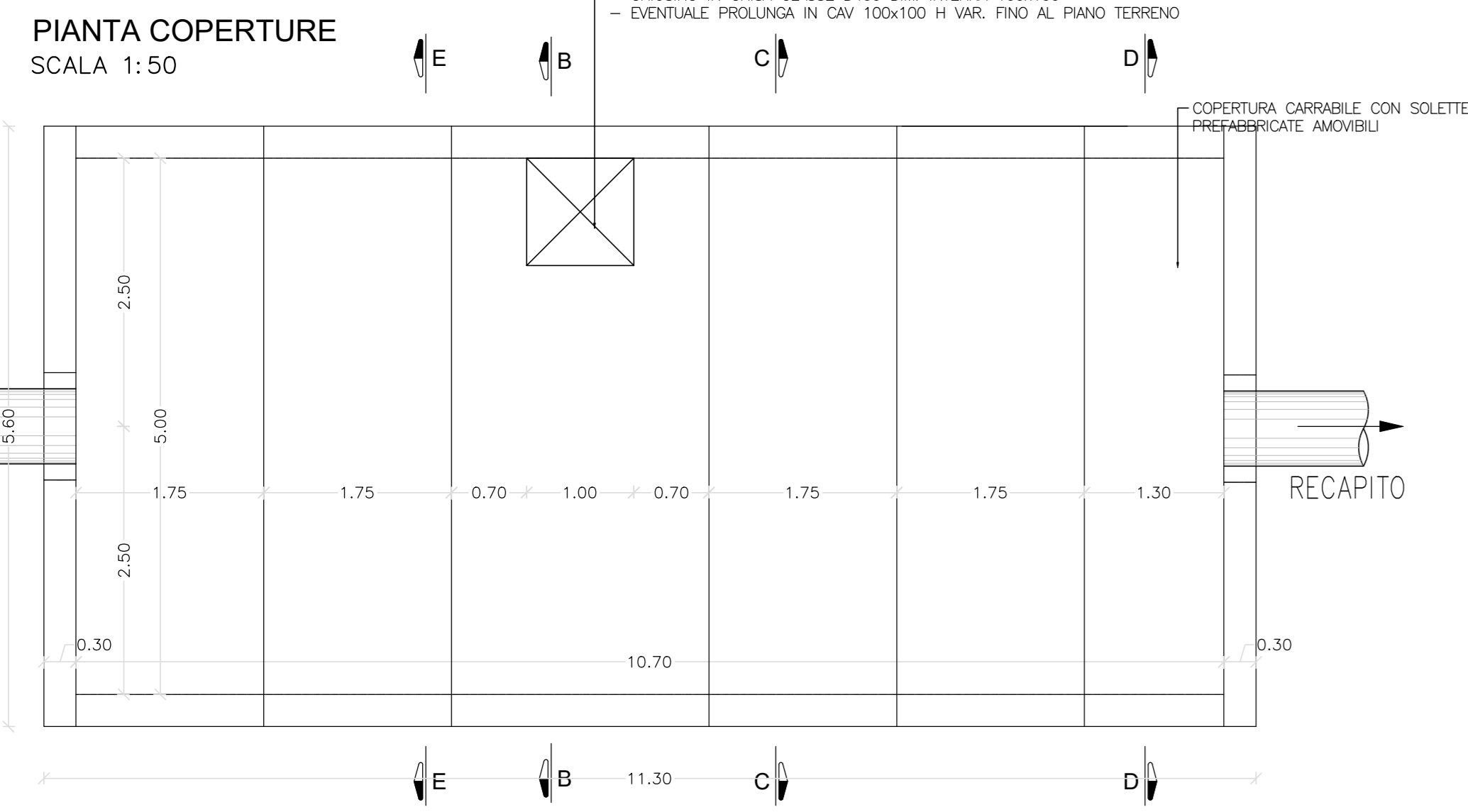
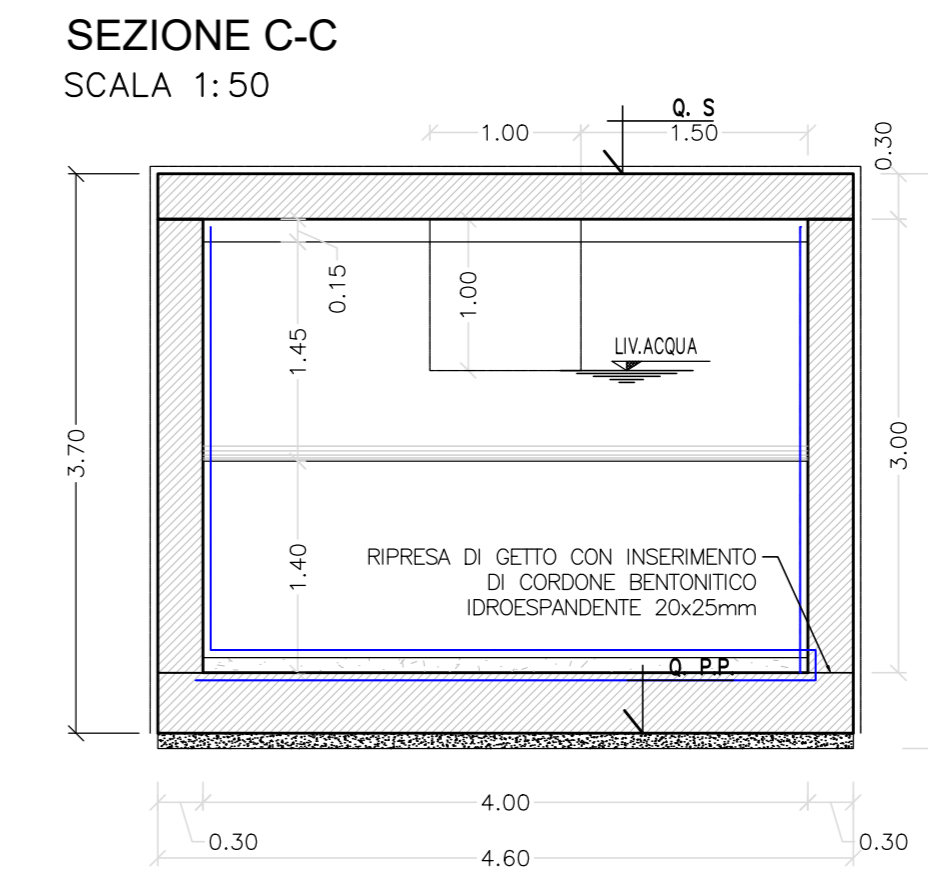
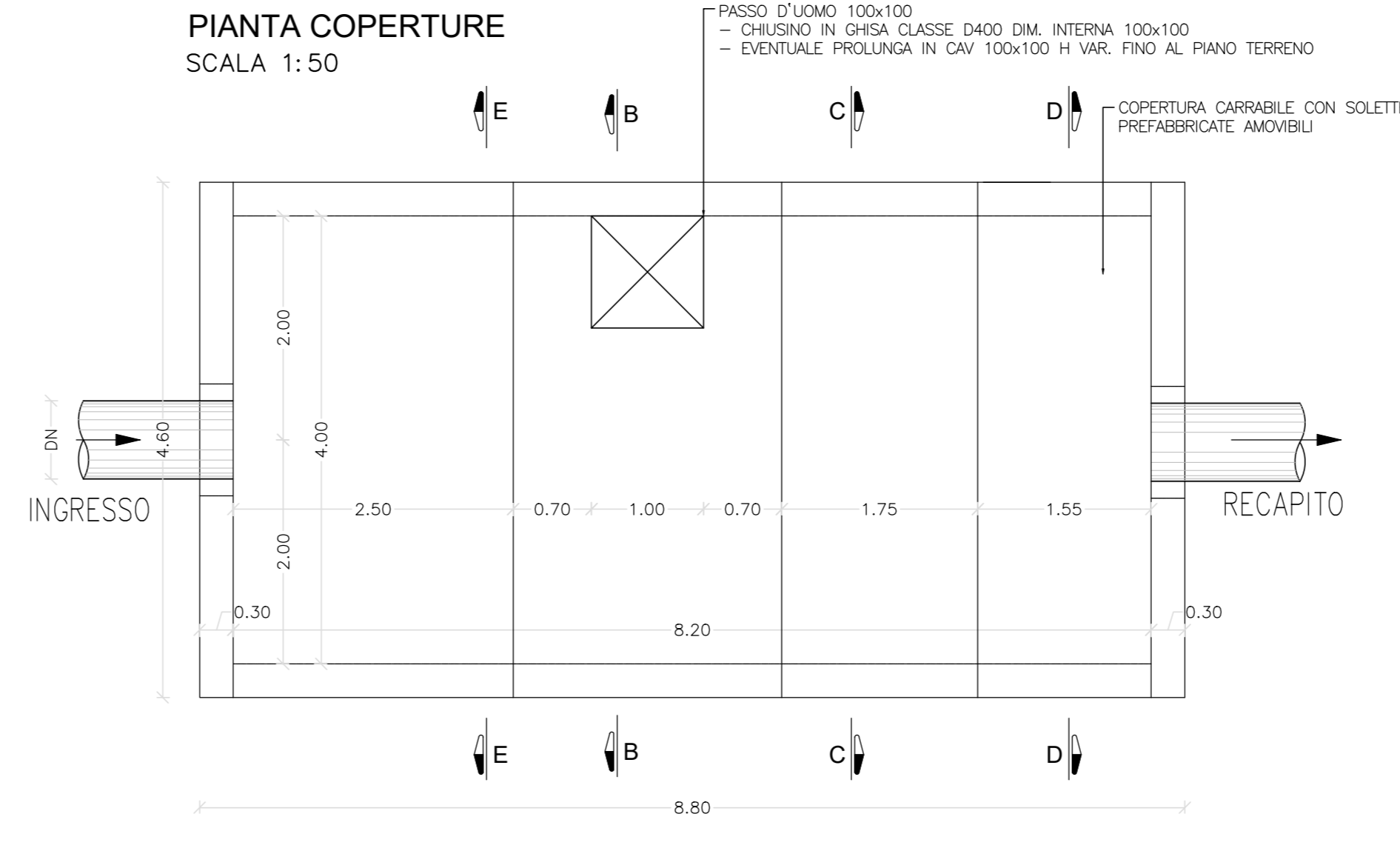


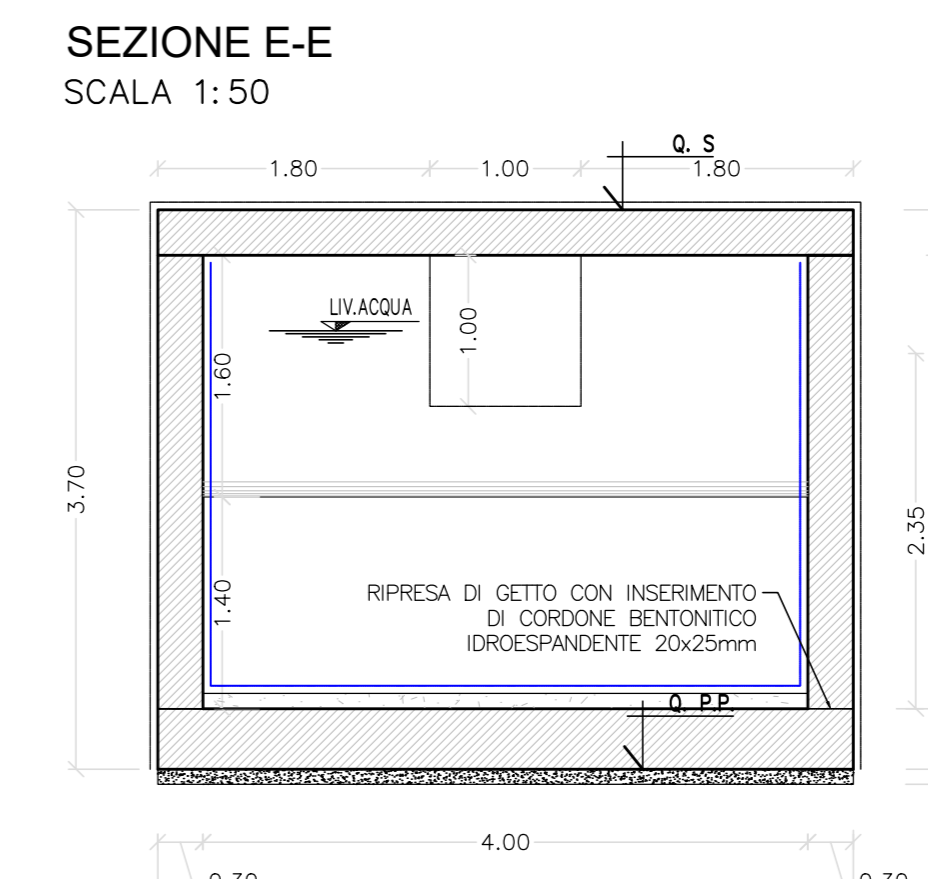
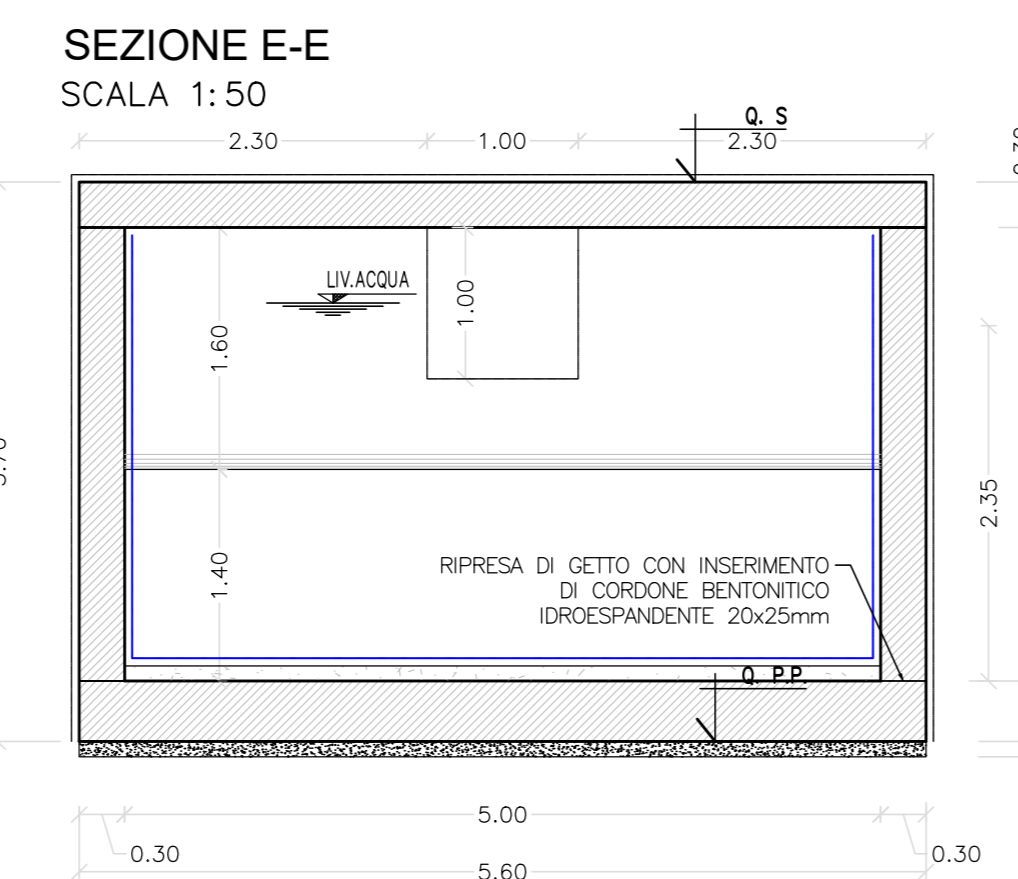
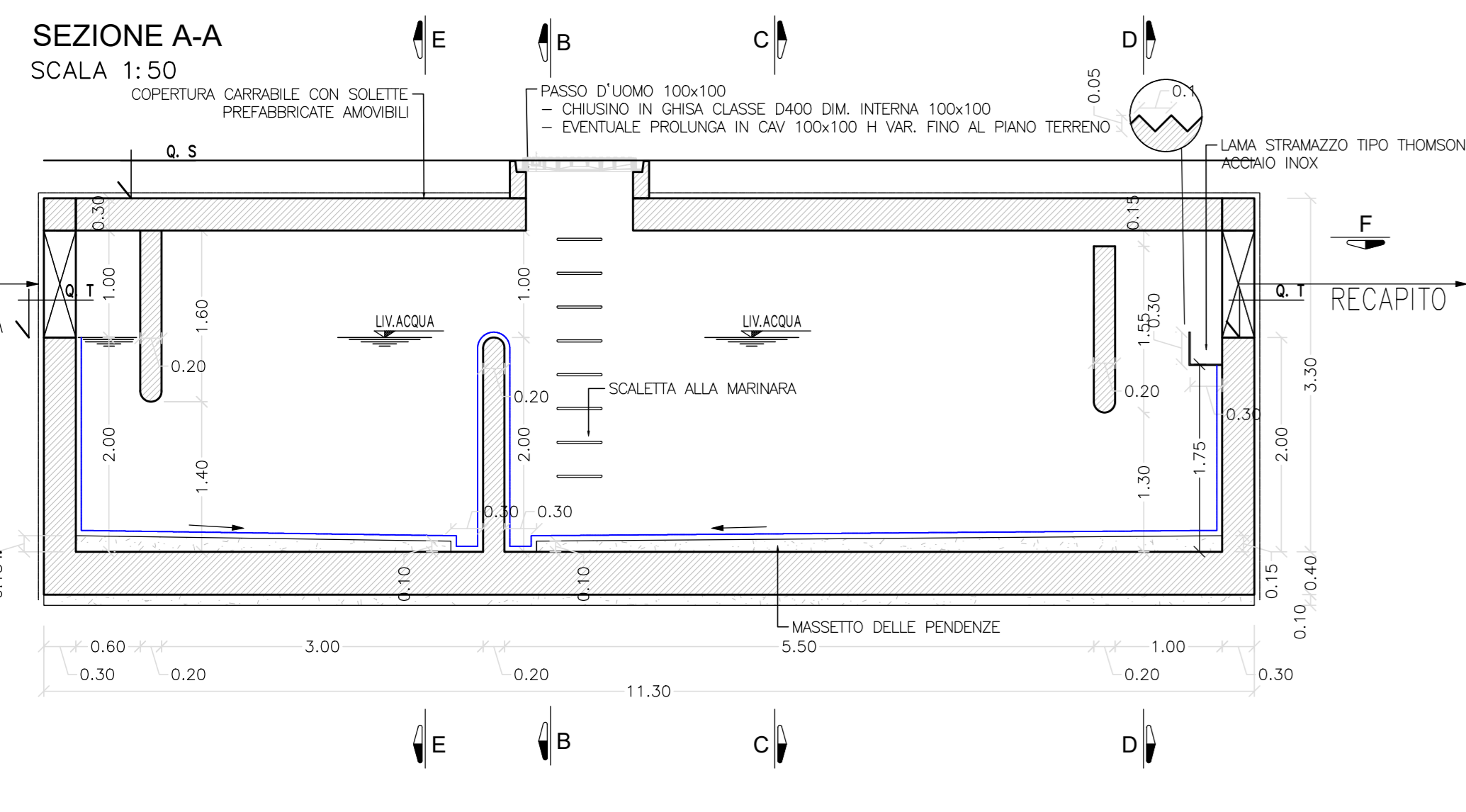
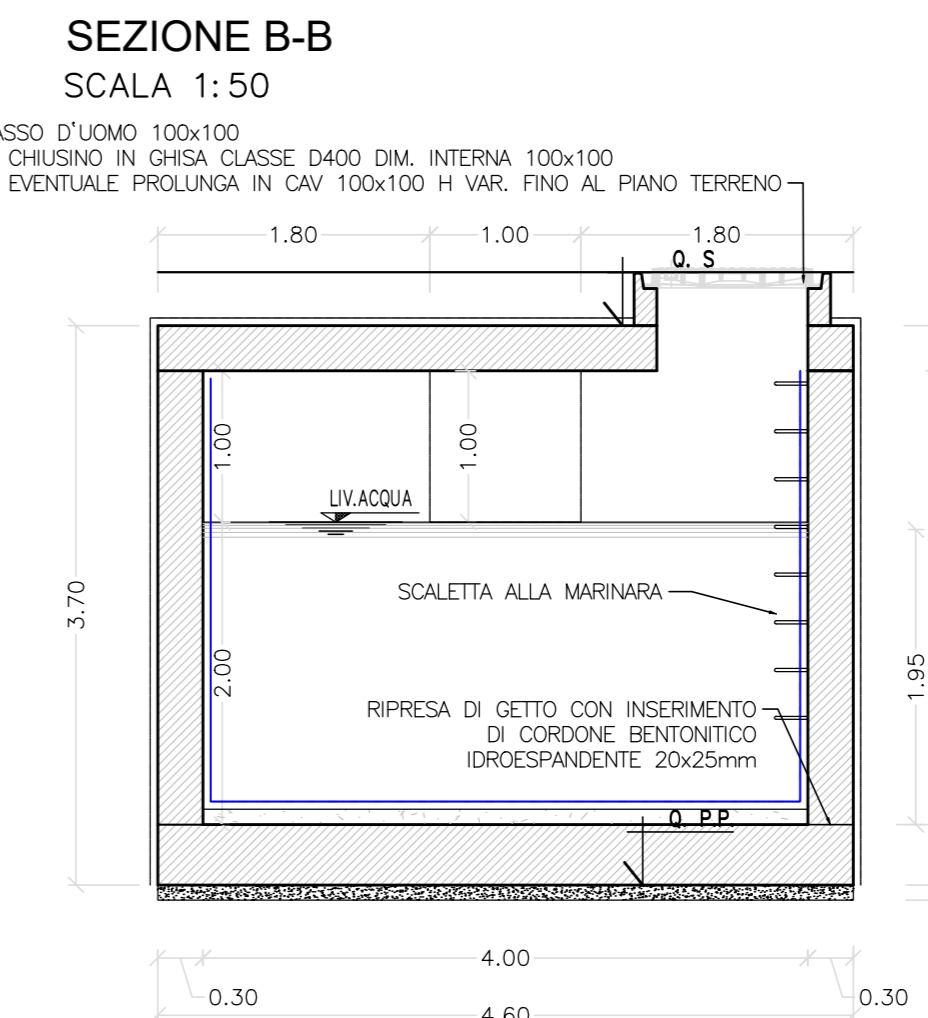
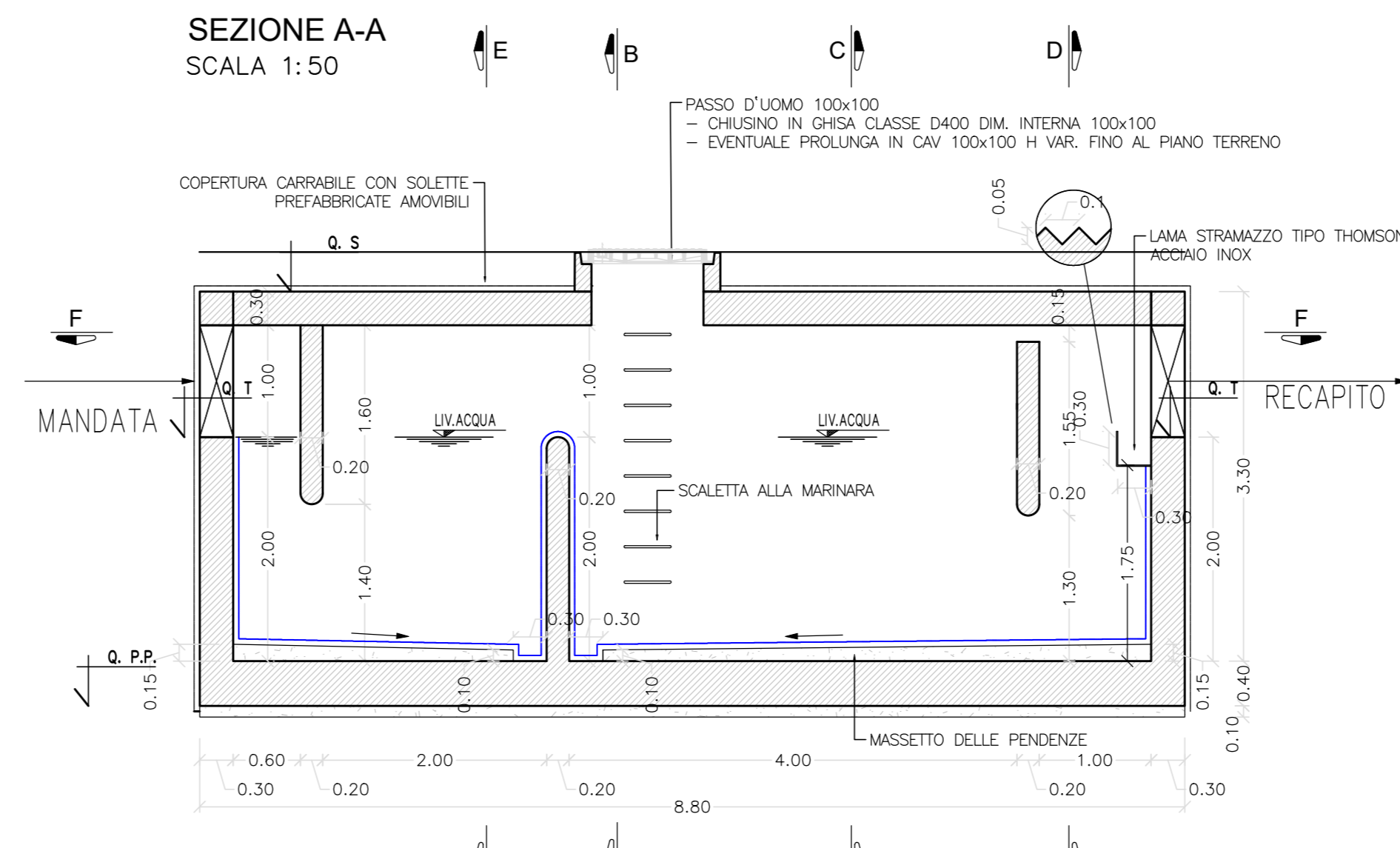
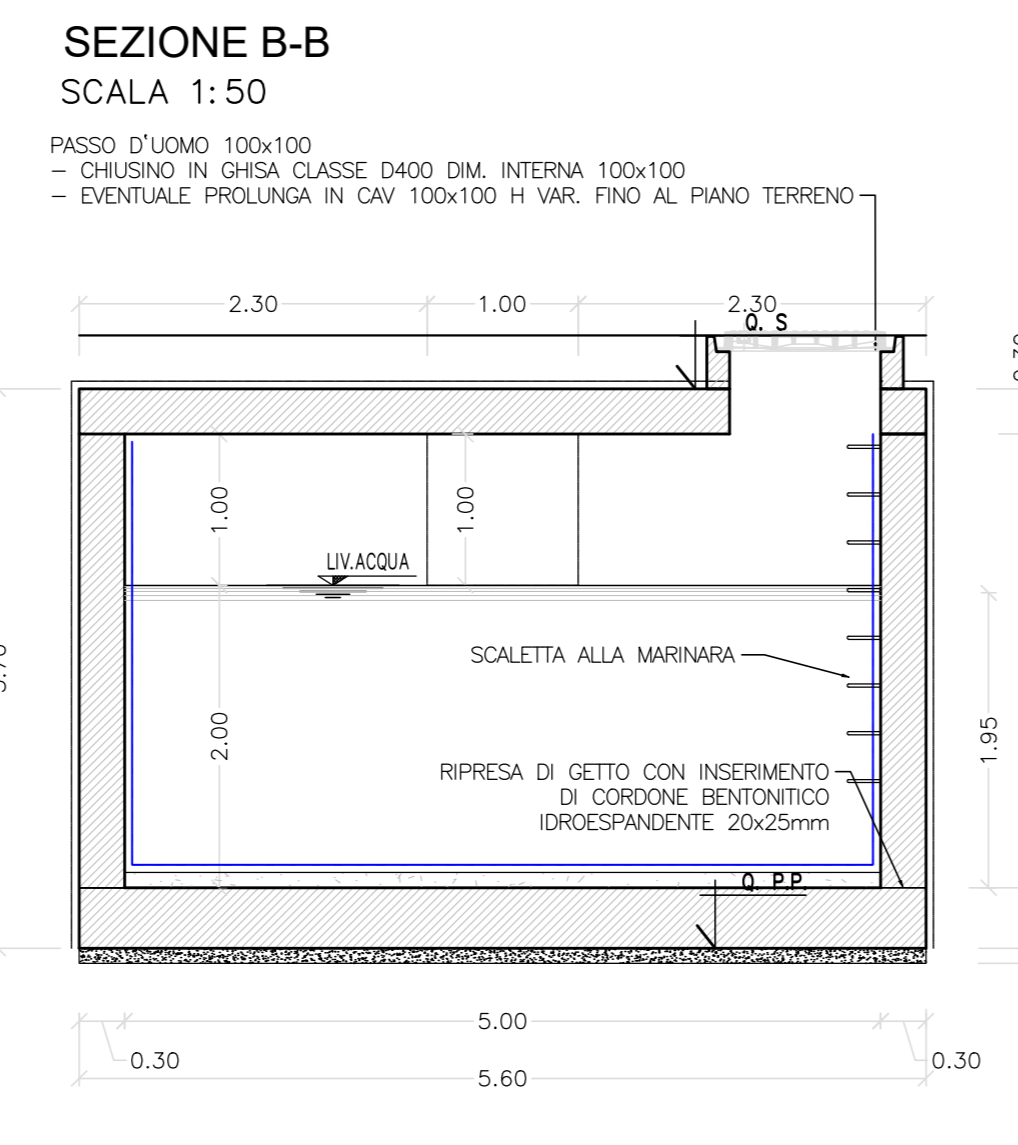
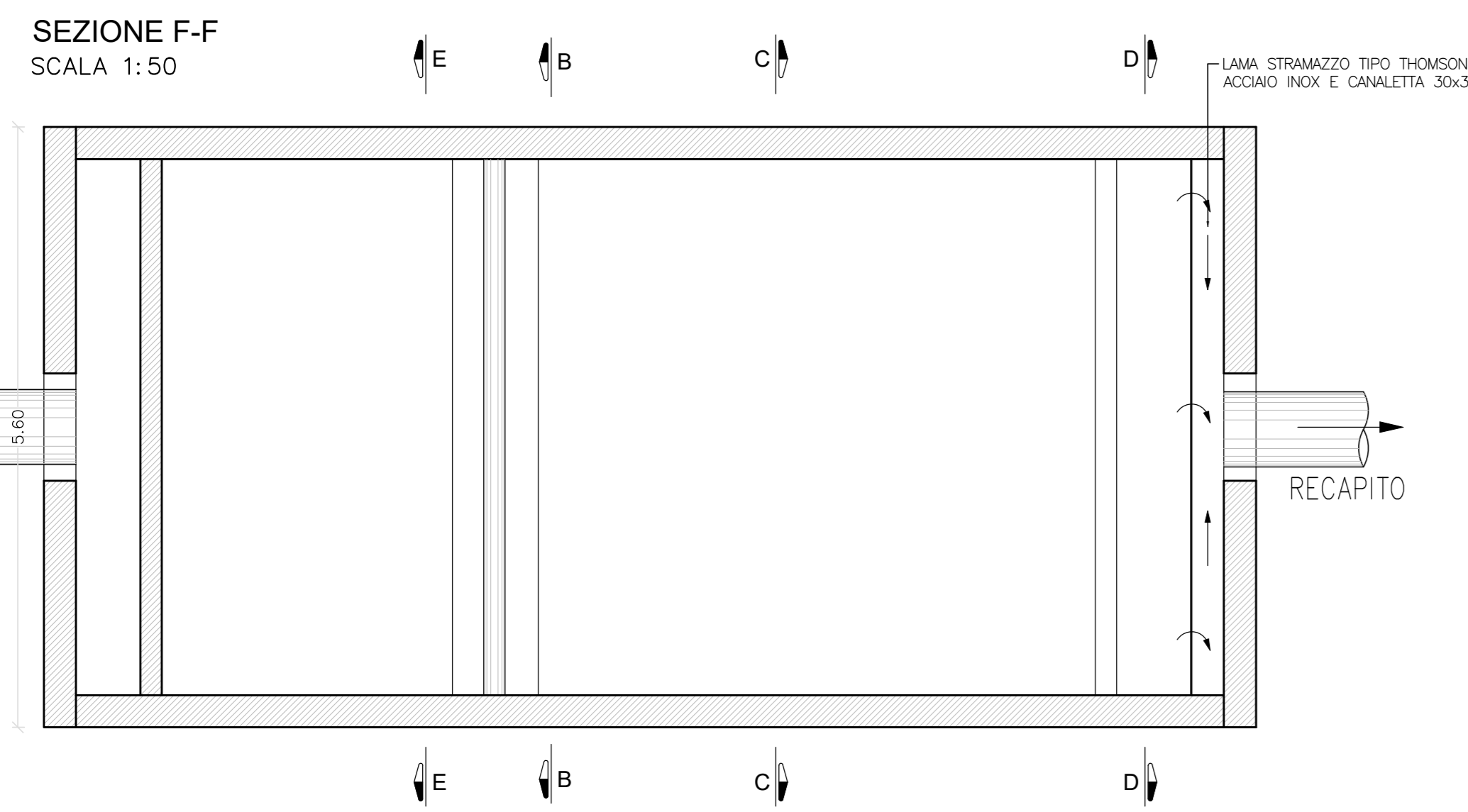
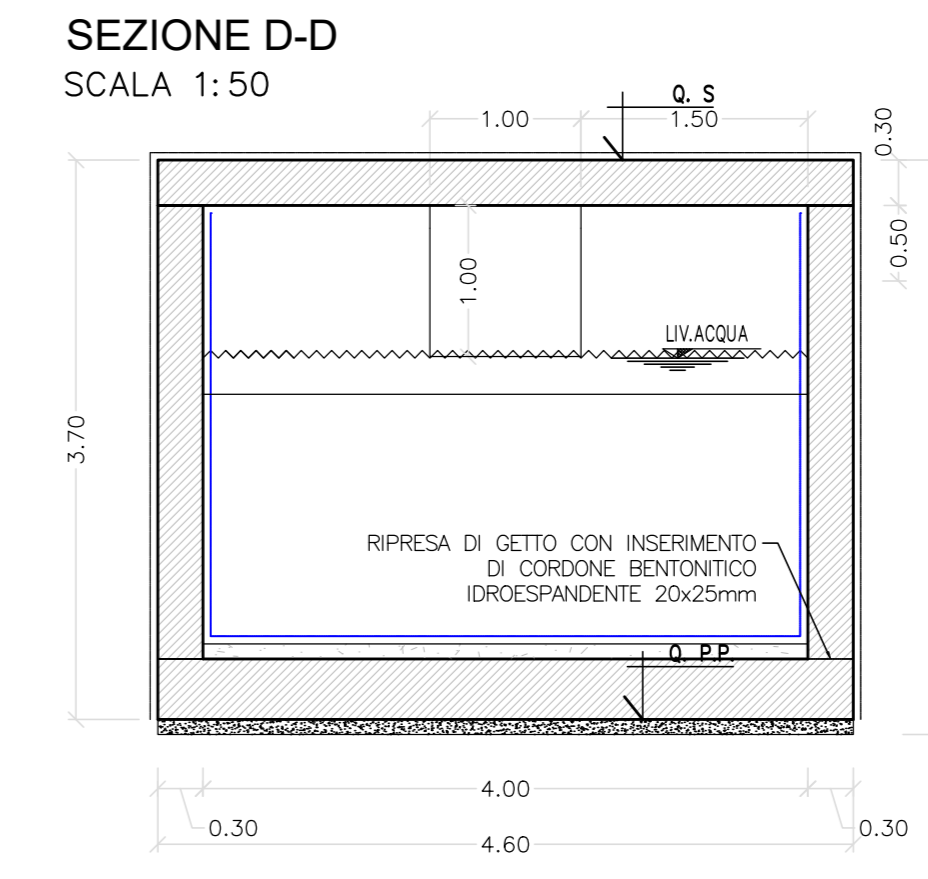
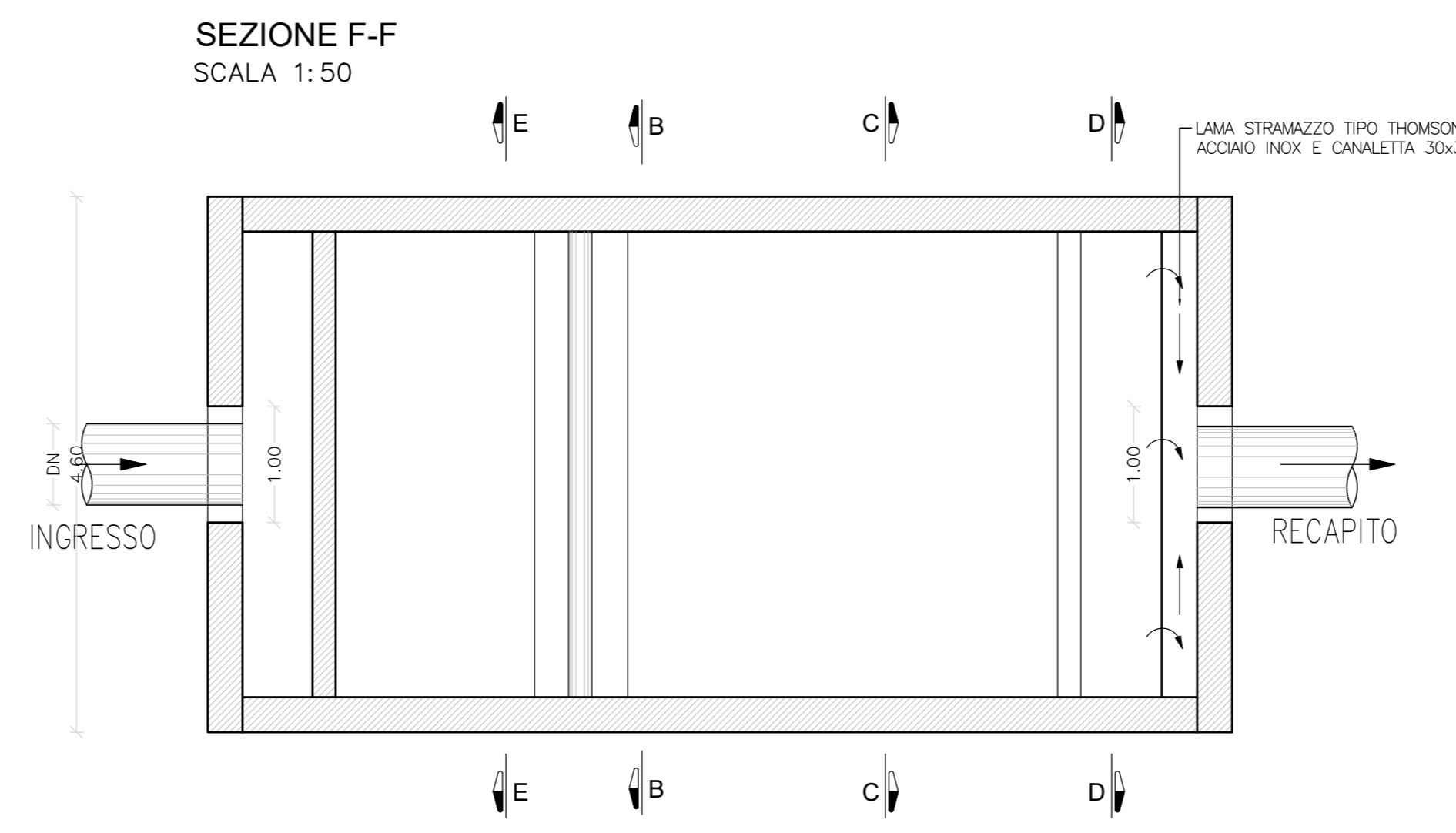
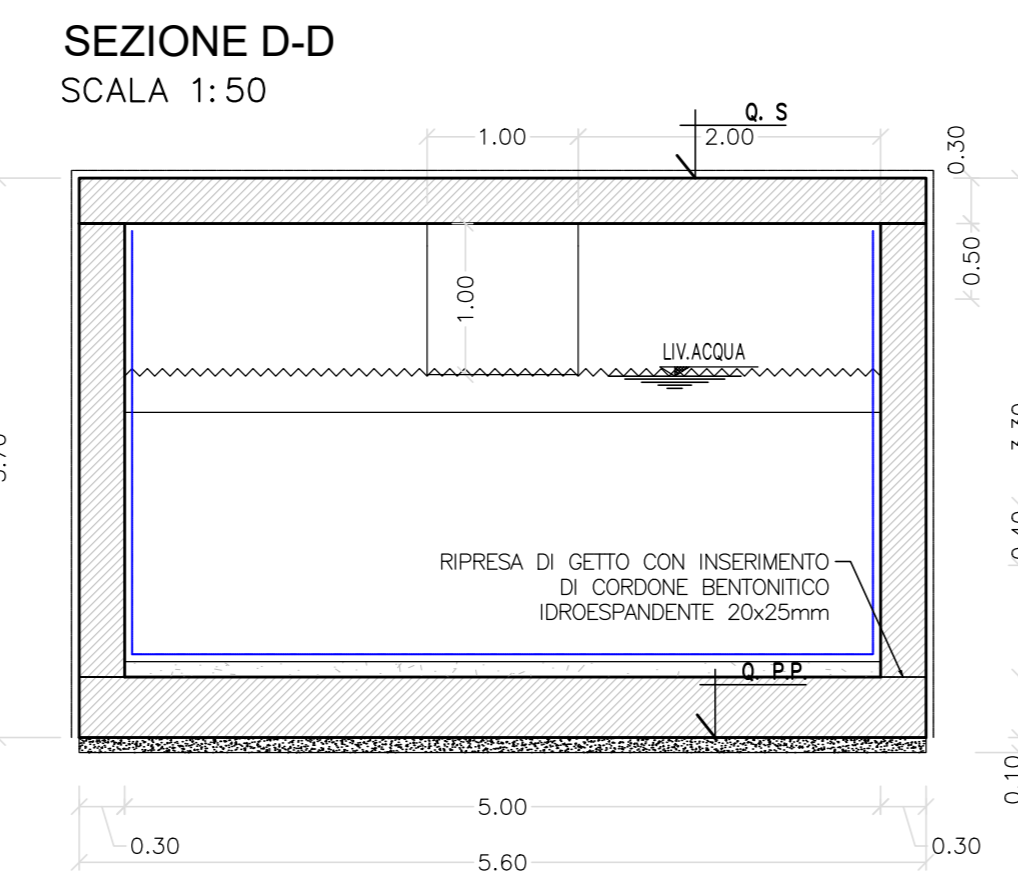
VASCA DI PRIMA PIOGGIA TIPO A - VPP1 E VPP2



VASCA DI PRIMA PIOGGIA TIPO B - VPP3



VPP	DN	Q. PP	Q. S	Q. T
VPP1	DN500	+325.82	+329.52	+328.22
VPP2	DN500	+318.71	+322.41	+321.11
VPP3	DN500	+314.54	+318.24	+316.94





Direzione Tecnica

### S.S 685 "DELLE TRE VALLI UMBRE"

TRATTO SPOLETO - ACQUASPARTA  
1° stralcio: Madonna di Baiano-Firenzuola

COD. PG143

**PROGETTO ESECUTIVO**

PROGETTAZIONE: ATI SINTAGMA - GDG - ICARIA

**IL PROGETTISTA:**  
Dott. Ing. Federico Duranti  
Ordine degli Ingegneri della Prov. di Terni n° Terni 47884

**IL GEOLOGO:**  
Dott. Geol. Giorgio Carquiglini  
Ordine dei Geologi della Regione Umbra n°108

**IL COORDINATORE PER LA SICUREZZA IN FASE DI PROGETTAZIONE:**  
Dott. Ing. Filippo Ferrabionio  
Ordine degli Ingegneri della Prov. di Perugia n° A3373

**IL GRUPPO DI PROGETTAZIONE:**  
MANDATA DA: MANDANTI:

Dott. Ing. N. D'Amico	Dott. Ing. D. Caracciolo	Dott. Ing. V. Rotondi
Dott. Ing. N. Giamberini	Dott. Ing. S. Scaroni	Dott. Ing. G. Marchetti
Dott. Ing. F. Jaffini	Dott. Ing. C. Caracciolo	Dott. Ing. G. Verrini
Dott. Ing. F. Suardi	Dott. Ing. E. Lofredo	Dott. Ing. U. Paoletti
Dott. Ing. E. Santucci	Dott. Ing. C. Chiantera	Dott. Ing. G. Pini
Dott. Ing. S. Scaroni		Dott. Ing. G. Scaroni
Dott. Ing. L. Sironi		
Dott. Ing. L. Sironi		
Dott. Ing. L. Sironi		
Dott. Ing. F. Pambianco		
Dott. Ing. F. Bertoli		

**Il Responsabile di Progetto:**  
Arch. Pianificazione Marco Calzavara

**Il Responsabile del Procedimento:**  
Dott. Ing. Alessandro Micheli



**04.STUDIO IDROLOGICO IDRAULICO**  
**04.01 IDROLOGIA E IDRAULICA**

Vasche: Carpenteria

CODICE PROGETTO	NUMERO FILE	REVISIONE	SCALA:
DTPG143	70050000000014	A	1:50

REV.	DESCRIZIONE	DATA	REDATTO	VERIFICATO	APPROVATO
A	Emissione a seguito istruttoria Anas	Set 2023	F. Marchetti	V. Rotondi	A. D'Amico