

360-1-CZ-901

FILTRO GAS PRINCIPALE

360-2-CZ-901

FILTRO GAS PRINCIPALE

MG-011

MOTORE A GAS

MG-012

MOTORE A GAS

KB-021

COMPRESSORE GAS ALTERNATIVO A DOPPIO STADIO

KB-022

COMPRESSORE GAS ALTERNATIVO A DOPPIO STADIO

HC-022

KB-021 1st STADIO GAS COOLER

HC-021

KB-021 2nd STADIO GAS COOLER

HC-024

KB-022 1st STADIO GAS COOLER

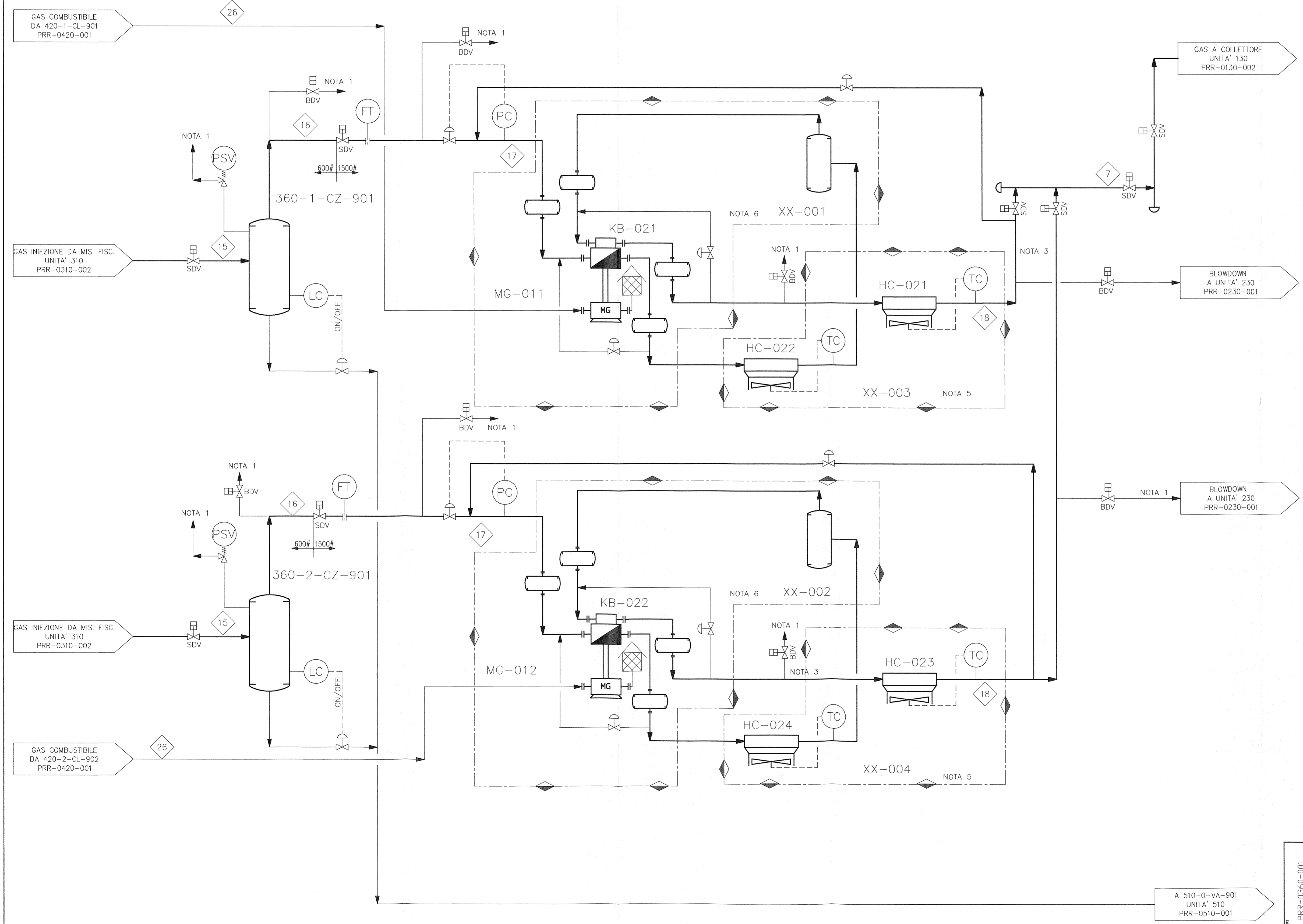
HC-023

KB-022 2nd STADIO GAS COOLER

NORMALIZZAZIONE INTERNA STANDARDIZATION	DISegni DI RIFERIMENTO / REFERENCE DRAWINGS	NUMERO DISEGNO / DWG. NUMBER

NOTE:

- TUTTE LE USCITE DALLE PSV E DALLE BDV VERRANNO COLLETTATE A CANDELA FREDDA.
- PER LE CARATTERISTICHE DELLE CORRENTI FARE RIFERIMENTO AL BILANCIO DI MATERIA DOC. PLM-0000-001.
- SULLA LINEA DI MANDATA DEL SECONDO STADIO DEL COMPRESSORE E' INSTALLATO UN HIPS.
- L'UNITA' DI COMPRESSIONE E' RECUPERATA DALLA CENTRALE EARLY INJECTION DI BORDOLANO FARE RIFERIMENTO ANCHE 00-B-P-FM-12091 E 00-B-P-FM-12092.
- NELLA PACKAGE XX-003 SONO PRESENTI ANCHE GLI HC-025 E HC-026 NON MOSTRATI NEL PFD, NELLA PACKAGE XX-004 SONO PRESENTI ANCHE GLI HC-027 E HC-028 NON MOSTRATI NEL PFD.
- L'UNITA' DI COMPRESSIONE CONTIENE ANCHE LE PACKAGES XX-005, XX-006, XX-011 E XX-012 (SERBATOI ACQUA PER I MOTOCOMPRESSORI E I MOTORI A GAS NON MOSTRATI NEI PFD).



LEGENDA

◇	CORRENTE NUMERO
---	-----------------

00	10/12/12	EMISSIONE PER ENTI	G. Giannino	A. Reschi	STATUS
REV	DATA	DESCRIZIONE / DESCRIPTION	CHIEF	APPROV	REV. STATUS
STOGIT		CENTRALE STOCCAGGIO GAS ALFONSINE	STATUS		
SNAM RETE GAS		INGEGNERIA PER ENTI PER LA REALIZZAZIONE DELLA CENTRALE DI STOCCAGGIO GAS FASE I	STATUS		
COMPRESSIONE UNITA' 360 SCHEMA DI PROCESSO					
SCALE	SISTEMAZIONE & SUPERFICIE N°	SISTEMAZIONE DA SUPERFICIE N°	AREA N°	INSTR. N°	IDENTIFICATIVO DOCUMENTO
			0128	0360	1 / 1

STANDARDIZATION SOFTWARE - AUTOCAD 2010 FILE: P-1434_01_PRR-0360-001_Rev.00

A 510-0-VA-901
UNITA' 510
PRR-0510-001