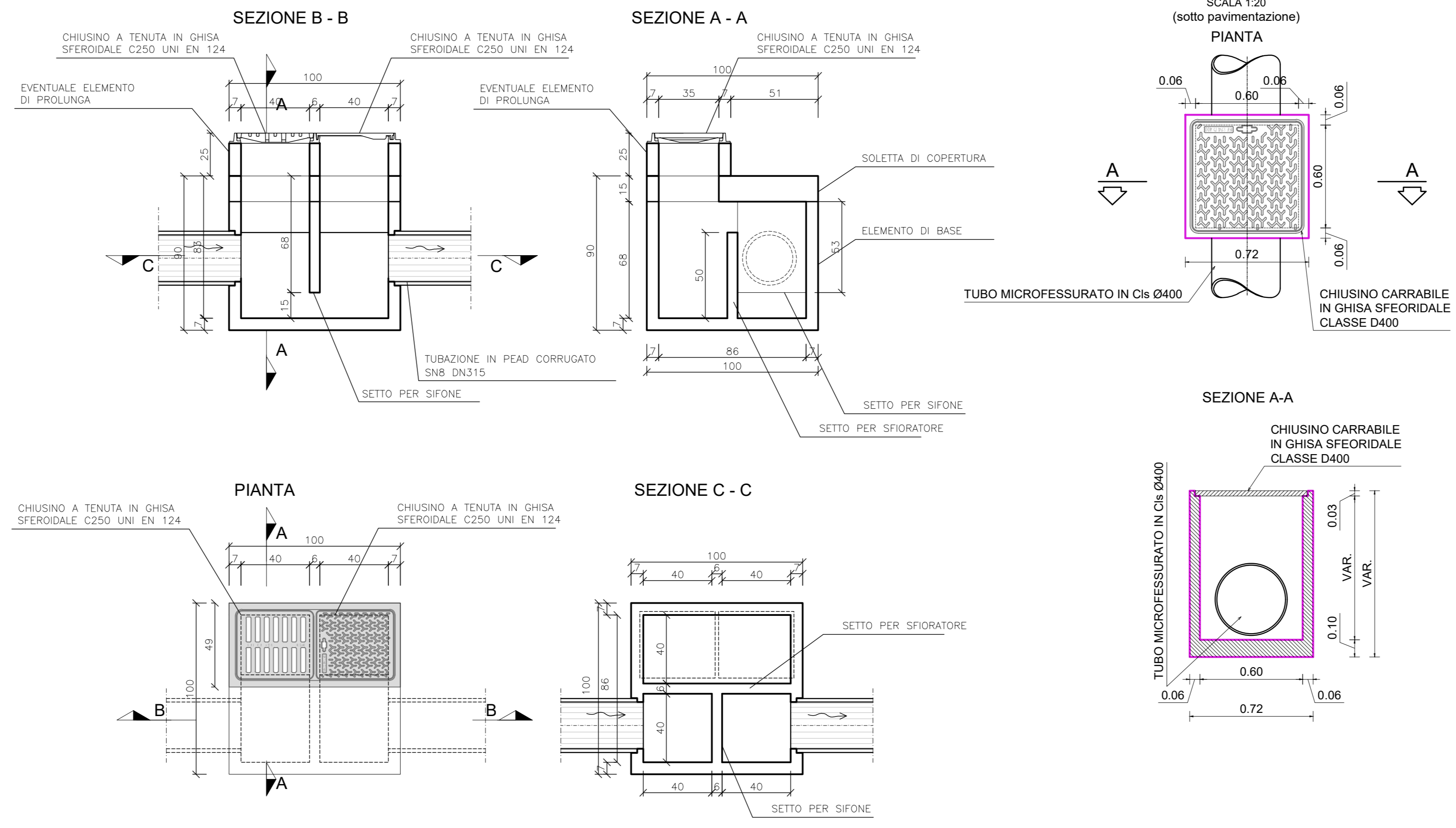
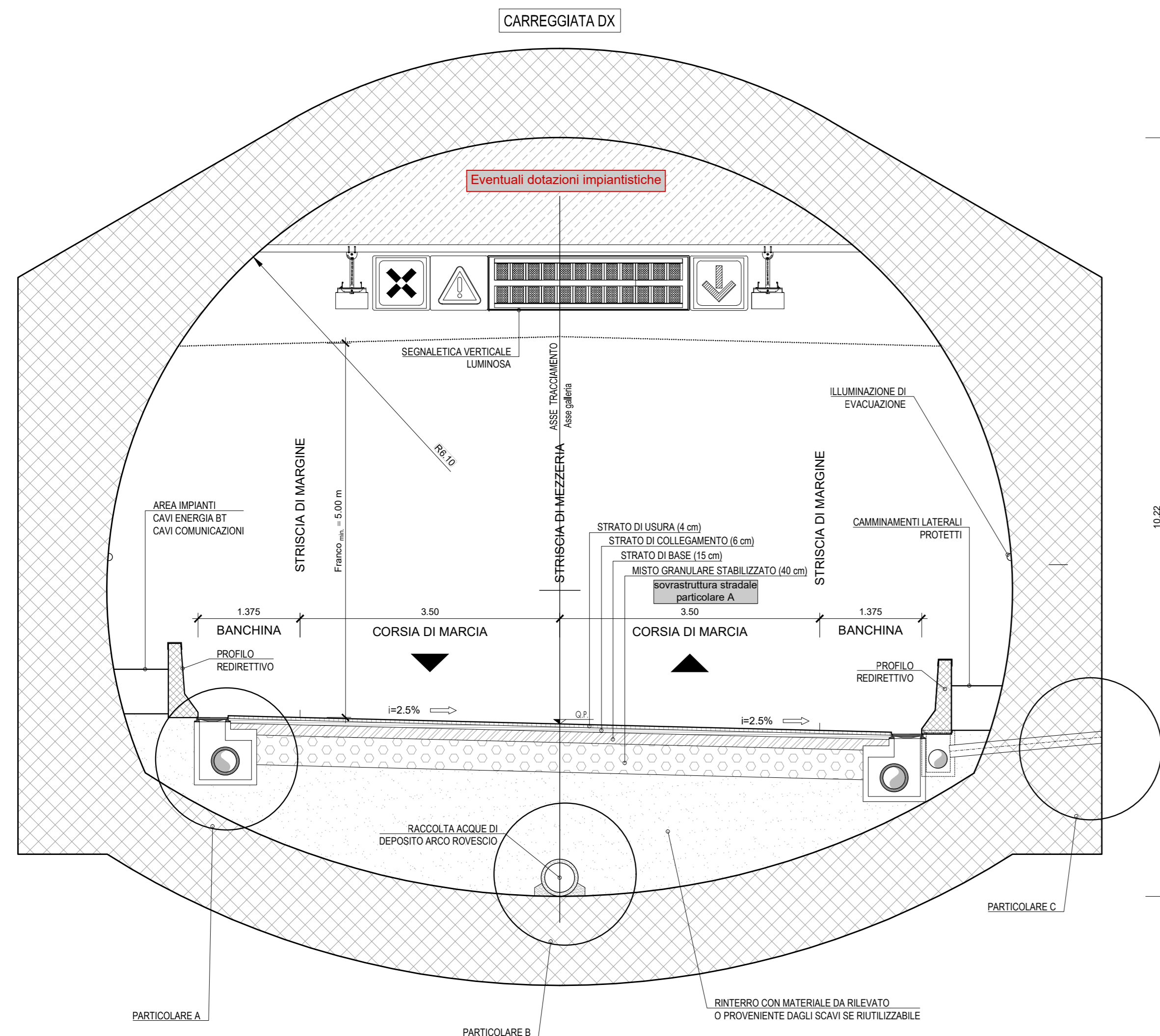
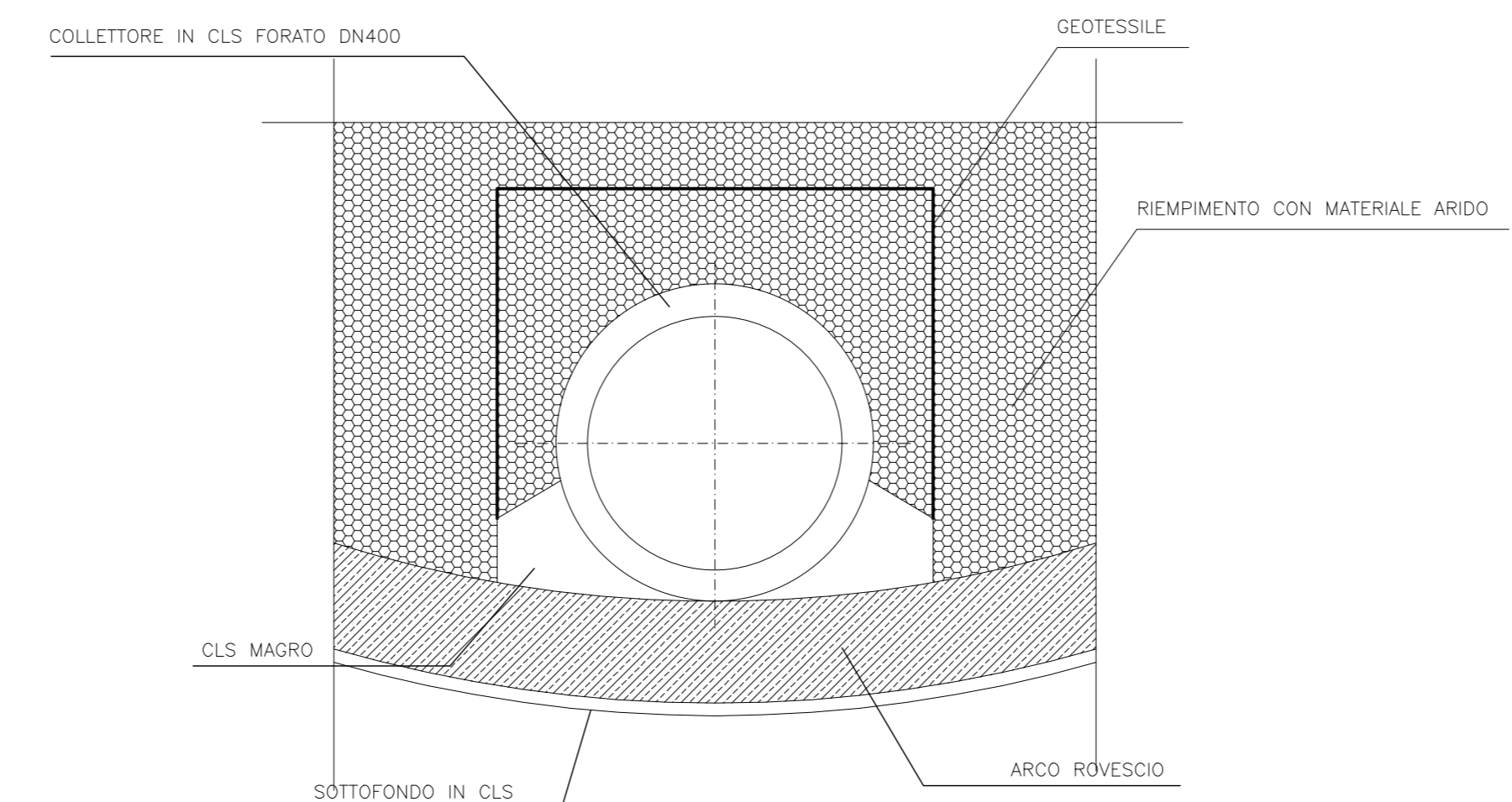


**POZZETTO TIPOLOGICO - Part.A SMALTIMENTO LIQUIDI DI SVERSAMENTO**  
**Pozzetto tagliafuoco a tre camere**  
 SCALA 1:20

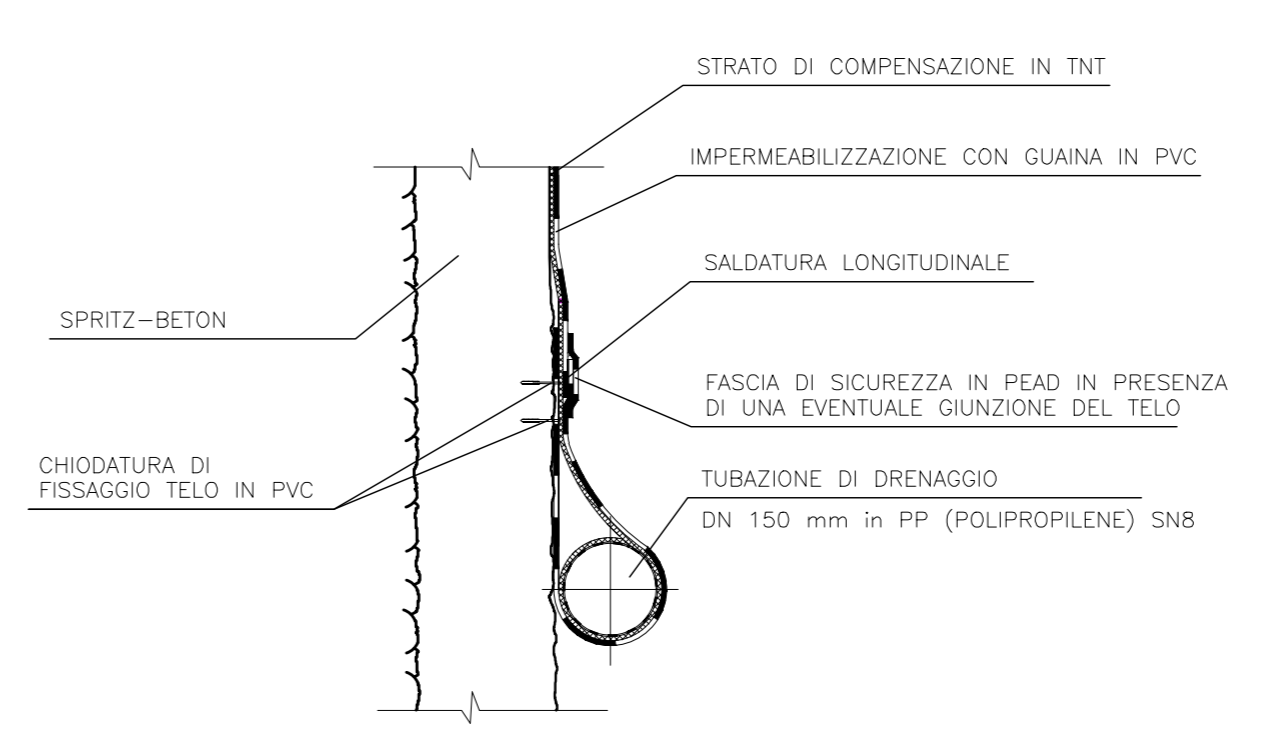
**SEZIONE TIPO GALLERIA ARTIFICIALE**  
**CATEGORIA C2 (D.M. 5.11.2001)**  
 SCALA 1:50



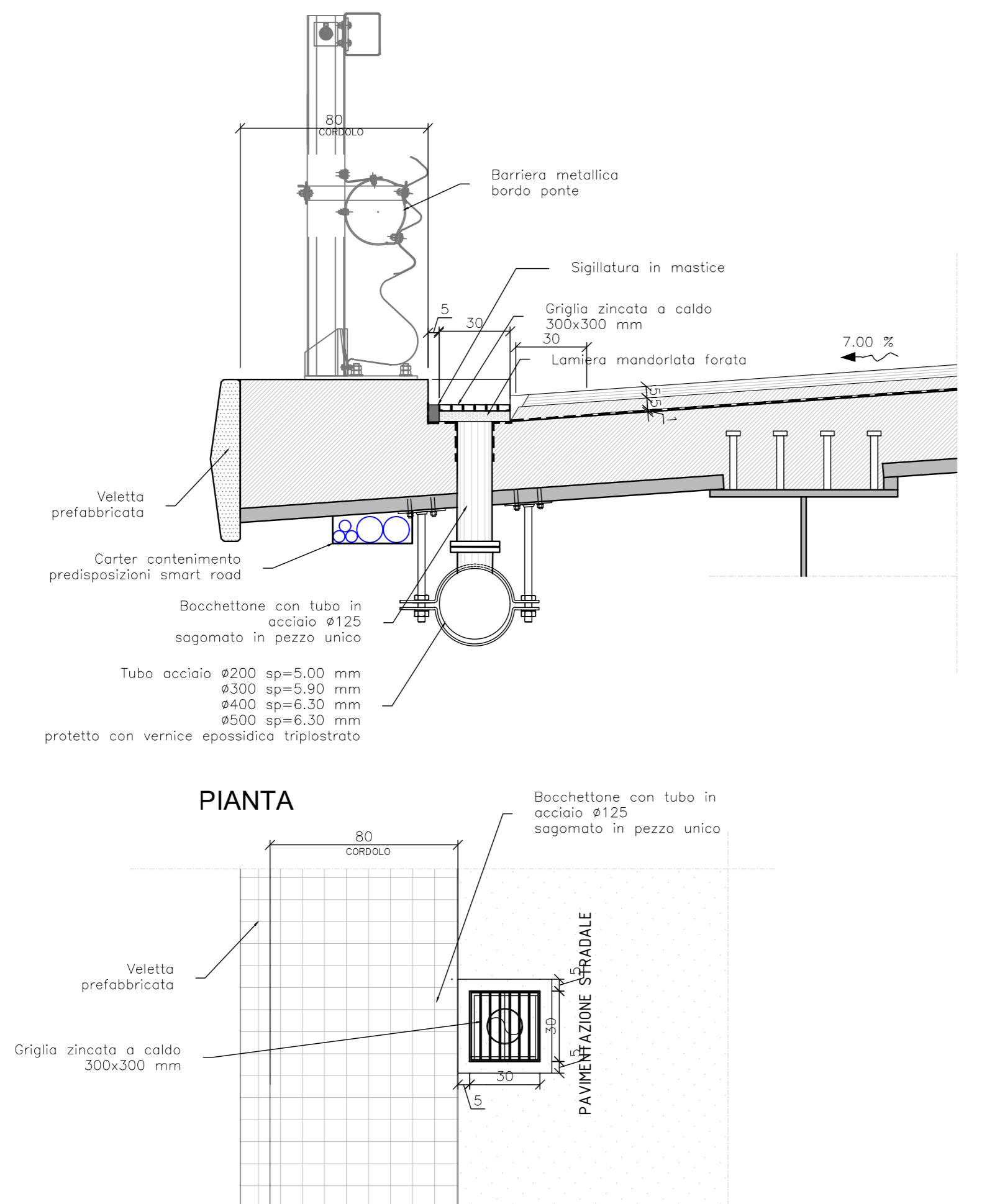
**COLLETTORE DI DRENAGGIO DELL'ARCO ROVESCIO - Part. B**  
 SCALA 1:10



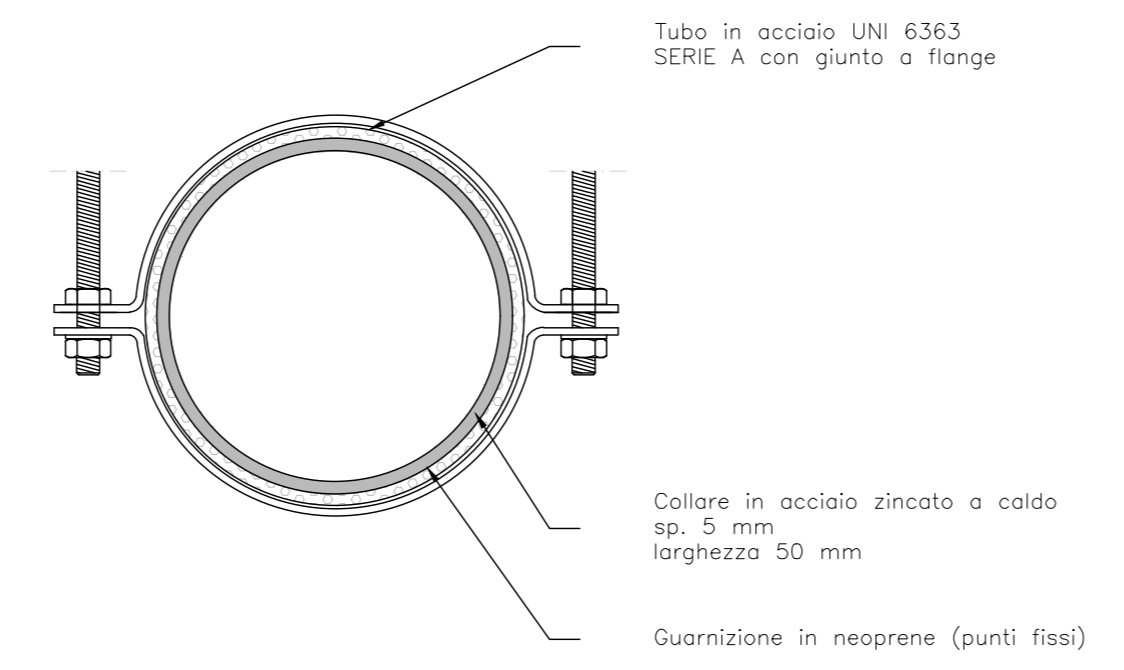
**TUBO DI DRENAGGIO - Part. C**  
 SCALA 1:10



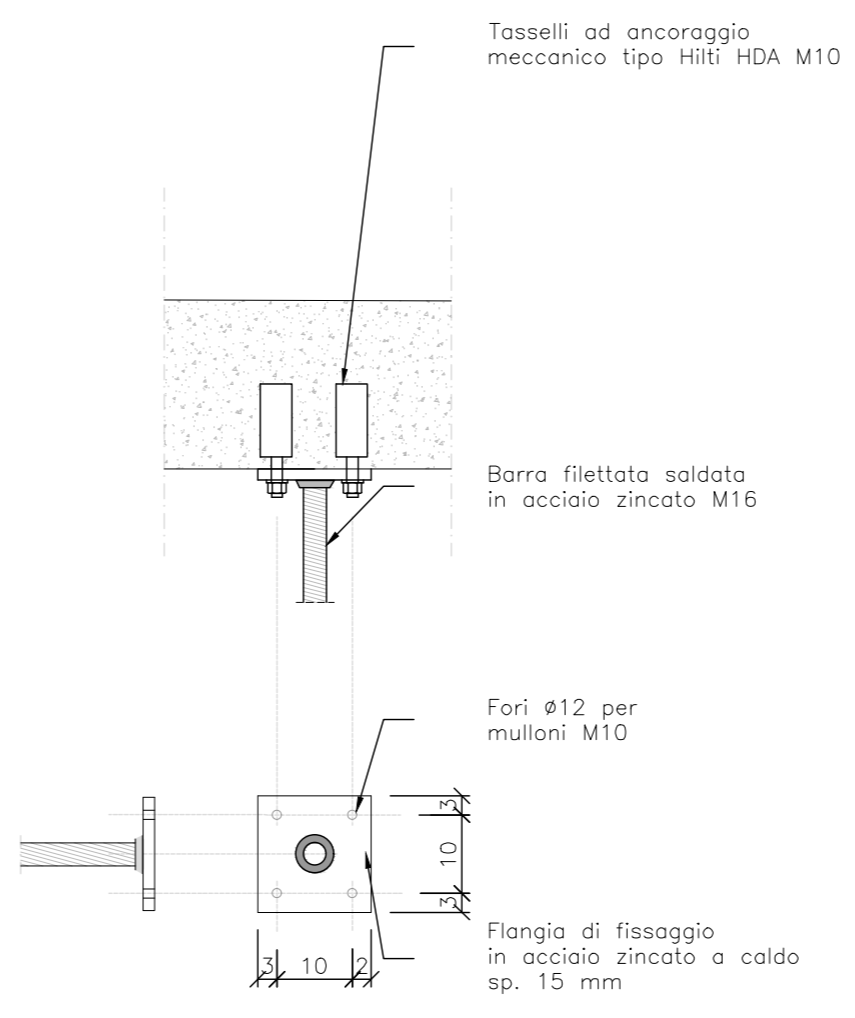
**SEZIONI IN VIADOTTO**  
**SISTEMA DI RACCOLTA ACQUE**  
 SCALA 1:20



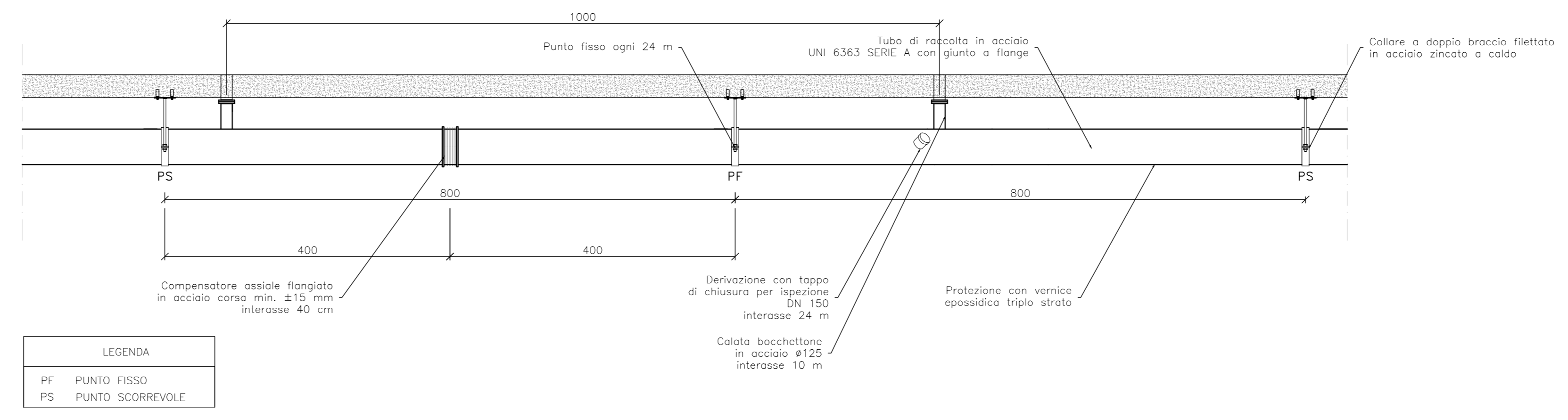
**PARTICOLARE TUBAZIONE**  
 SEZIONE  
 SCALA 1:10



**PARTICOLARE STAFFA DI FISSAGGIO**  
 SEZIONE  
 SCALA 1:10



**VISTA LONGITUDINALE DEL SISTEMA DI RACCOLTA ACQUE IN VIADOTTO**  
 SCALA 1:50



**Sanas** GRUPPO FS ITALIANE Direzione Tecnica

**S.S 685 "DELLE TRE VALLI UMBRE"**  
 TRATTO SPOLETO - ACQUASPARTA  
 1° stralcio: Madonna di Baiano-Firenzuola

**PROGETTO ESECUTIVO** COD. PG143

PROGETTAZIONE: ATI SINTAGMA - GDG - ICARIA

IL RESPONSABILE DELL'INTEGRAZIONE DELLE PRESTAZIONI SPECIALISTICHE: Dott. Ing. Nando Granieri

IL GRUPPO DI PROGETTAZIONE: SINTAGMA, GEOTECNICA, ICARIA

IL PROGETTISTA: Dott. Ing. Federico Duranti

IL GEOLOGO: Dott. Geol. Giorgio Carapigliotti

IL COORDINATORE PER LA SICUREZZA IN FASE DI PROGETTAZIONE: Dott. Ing. Filippo Ferrabonico

Il Responsabile di Progetto: Arch. Pianificazione Marco Colazza

Il Responsabile del Procedimento: Dott. Ing. Alessandro Micheli

PROTOCOLLO: DATA:

**04.STUDIO IDROLOGICO IDRAULICO**  
 04.01 IDROLOGIA E IDRAULICA  
 Opere idrauliche, sistema di drenaggio e presidio delle Gallerie e Viadotti - particolari costruttivi

CODICE PROGETTO: DTPG143E23

NOVE FILE: 70000000000001

REVISIONE: B

SCALA: 1:10000

Rev. A	Rev. A seguito istr. ANAS	Sett. 2023	F.Macchioli	V.Rubiconi	N.Granieri
Rev. B	Emissione	Apr. 2023	F.Macchioli	V.Rubiconi	N.Granieri
REV.	DESCRIZIONE	DATA	REDATTO	VERIFICATO	APPROVATO