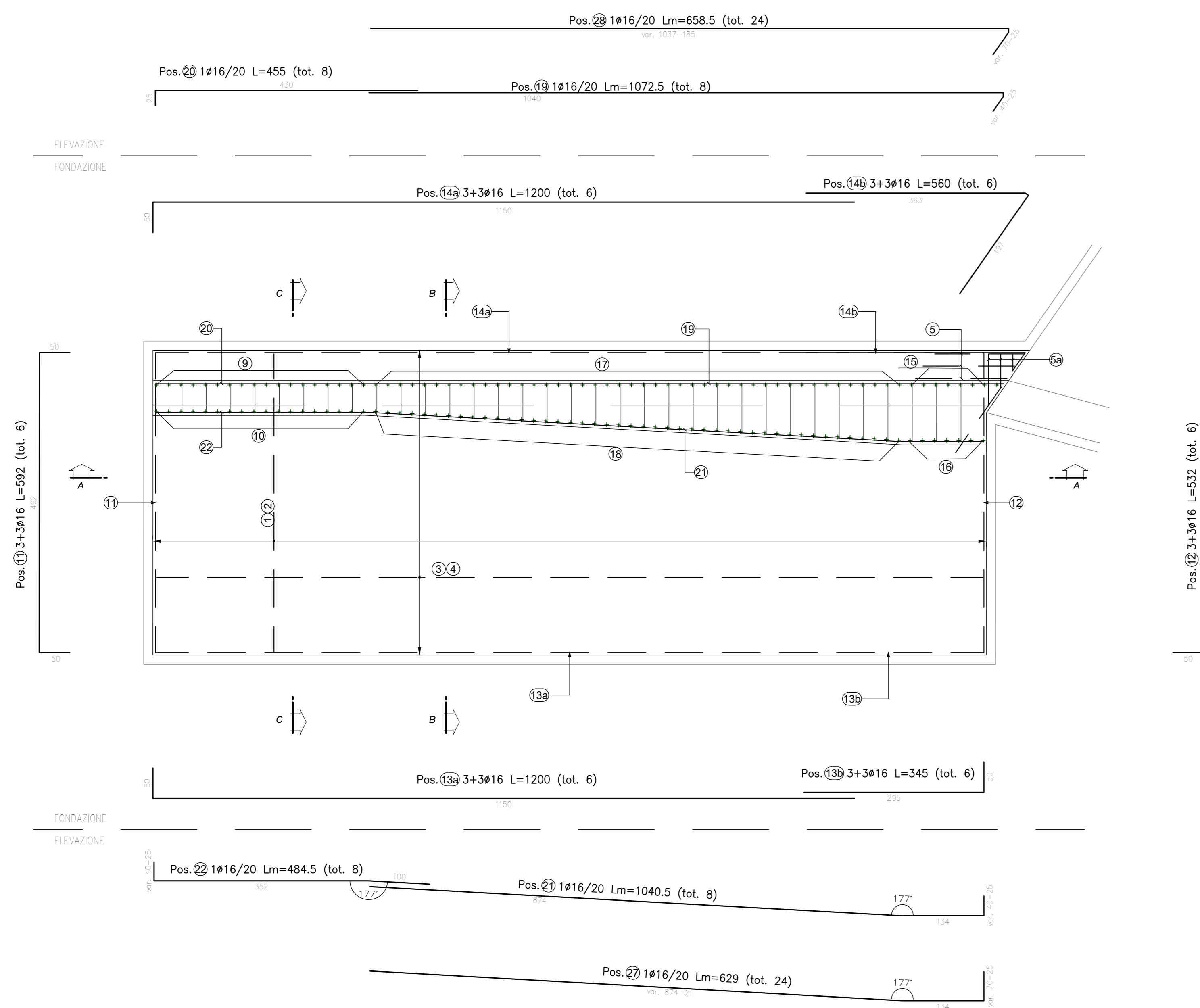
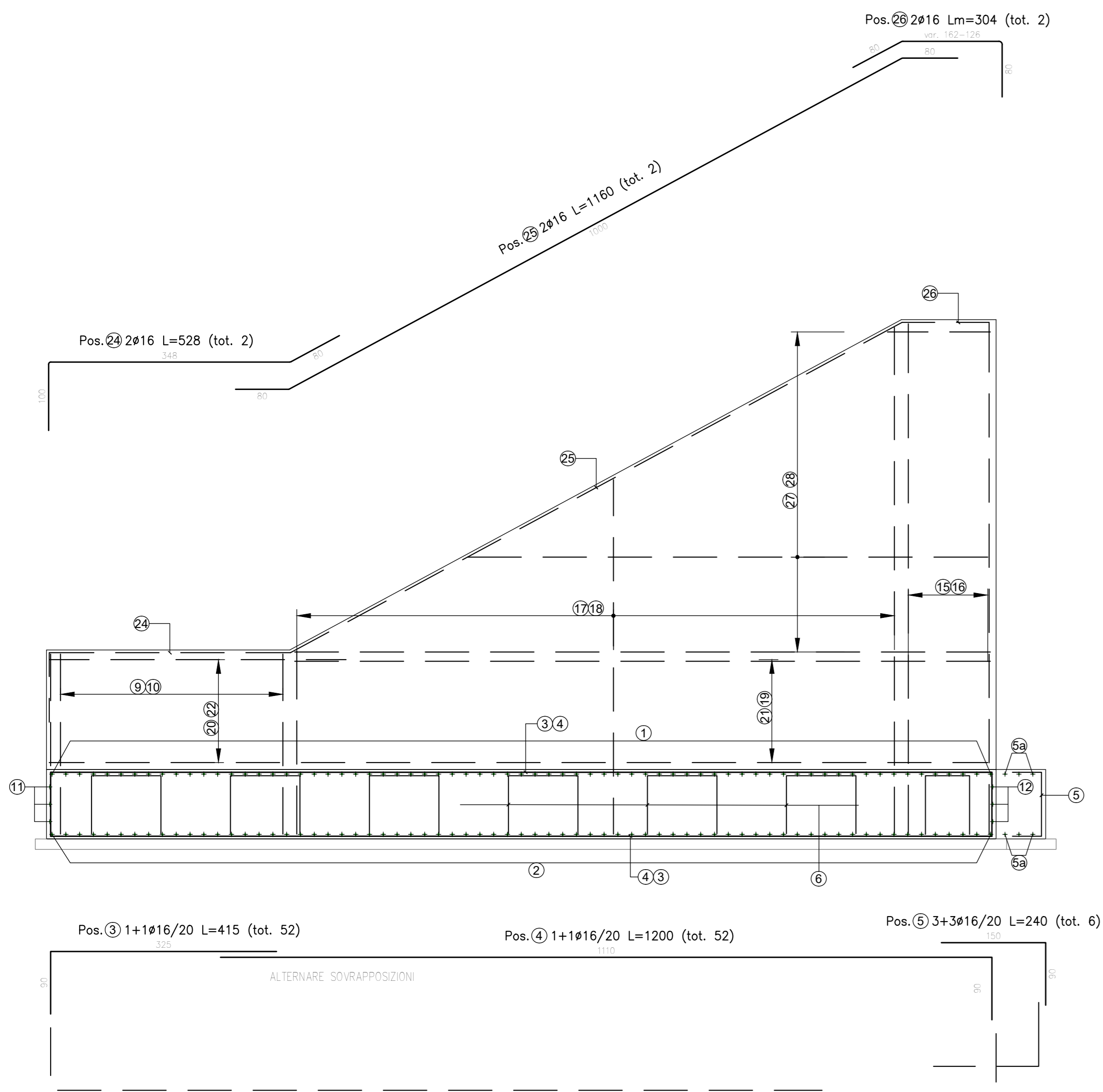


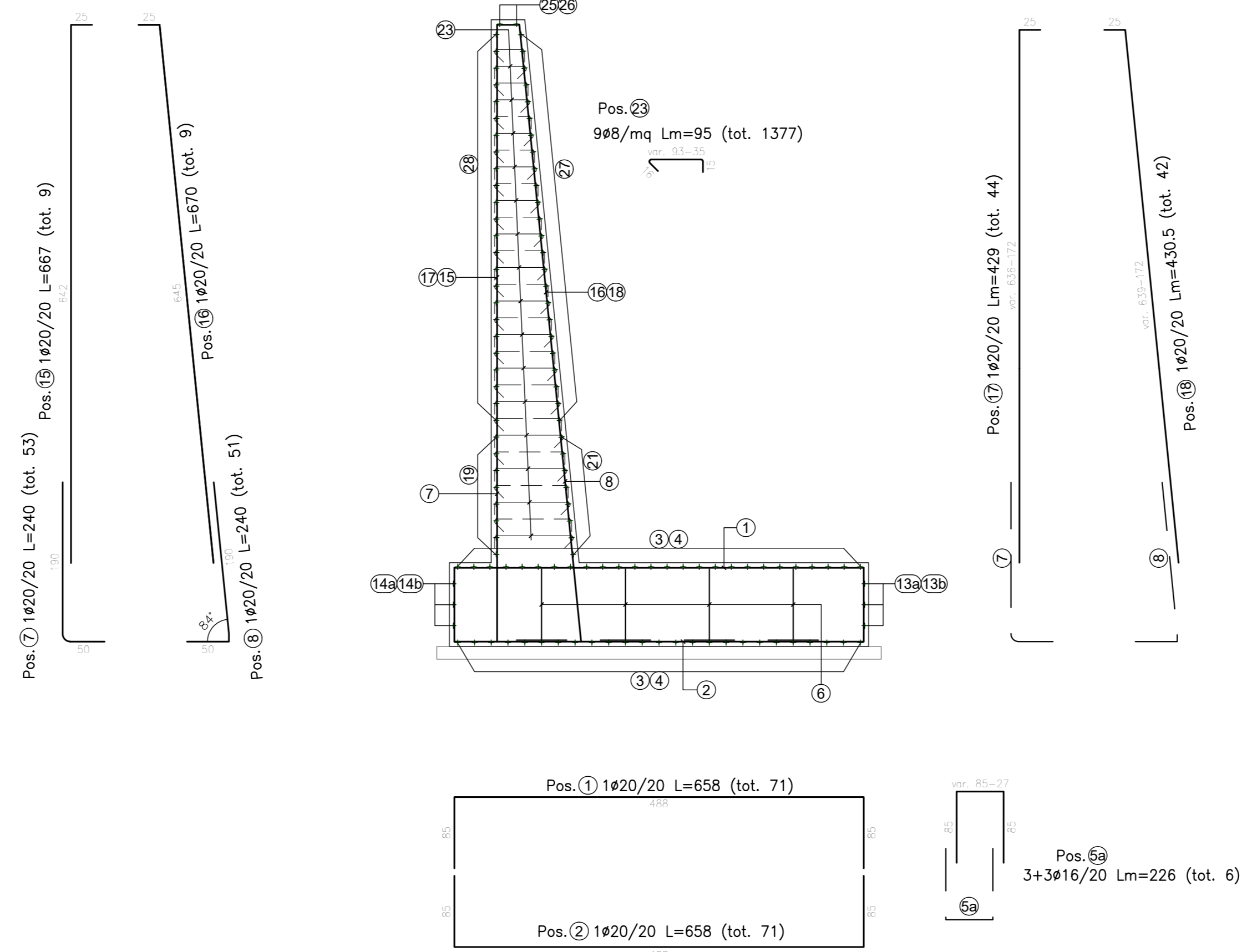
PIANTA SPICCATO
SCALA 1:50



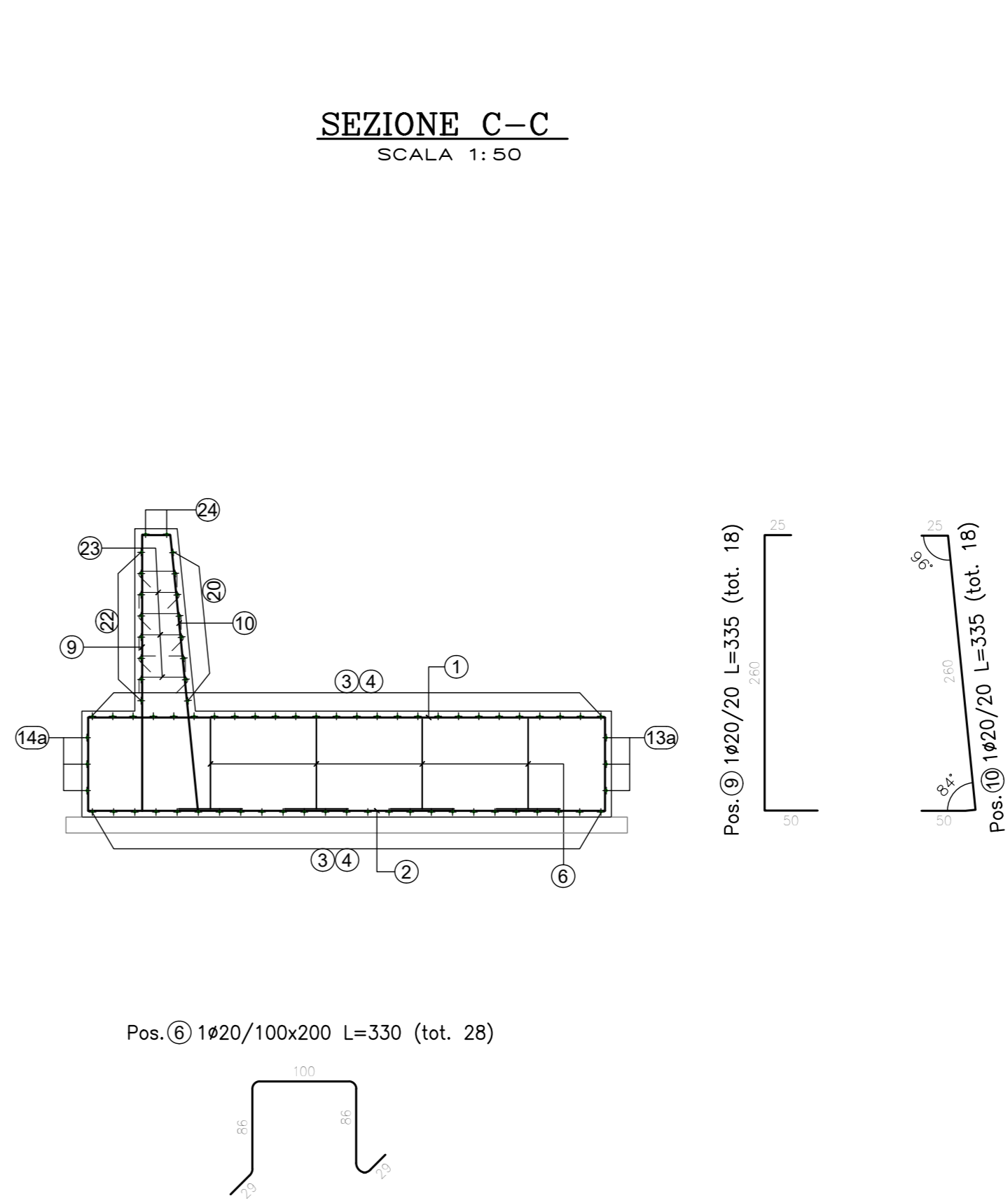
SEZIONE A-A
SCALA 1:50



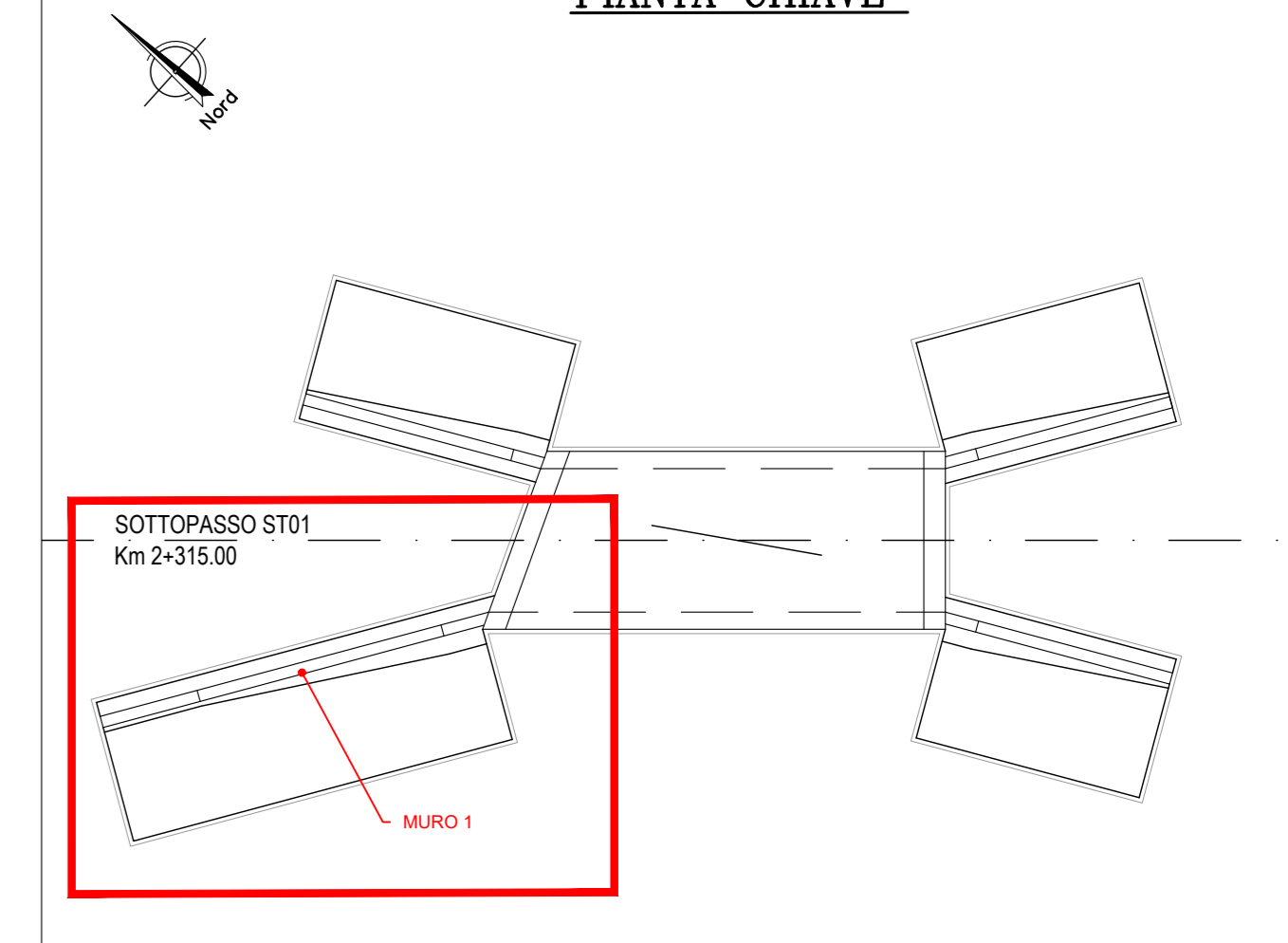
SEZIONE B-B
SCALA 1:50



SEZIONE C-C
SCALA 1:50



PIANTA CHIAVE



ELEMENTO: ELEVAZIONE						N.ELEMENTI: 1	
POSIZIONE	N. PEZZI	φ [mm]	L [cm]	L. TOT [m]	PESO [kg]	CODICE	SCHEMA PIEGATURA (misure di filo esterno)
15	9	20	667	60	148,03	151	[Diagram]
16	9	20	670	60	148,70	151	[Diagram]
17	44	20	189	465,48	151	[Diagram]	
18	42	20	181	445,88	151	[Diagram]	
19	8	16	88	135,39	191	[Diagram]	
20	8	16	455	36	57,44	151	[Diagram]
21	8	16	83	131,35	292	[Diagram]	
22	8	16	39	61,16	251	[Diagram]	
23	1377	8	1308	516,72	252	[Diagram]	
24	2	16	528	11	16,66	231	[Diagram]
25	2	16	1180	23	36,61	251	[Diagram]
26	2	16	6	9,59	252	[Diagram]	
27	24	16	151	238,21	292	[Diagram]	
28	24	16	168	249,39	191	[Diagram]	
PESO TOTALE:						2660.61	

ELEMENTO: FONDAZIONE						N.ELEMENTI: 1	
POSIZIONE	N. PEZZI	φ [mm]	L [cm]	L. TOT [m]	PESO [kg]	CODICE	SCHEMA PIEGATURA (misure di filo esterno)
1	71	20	658	467	1152,07	252	[Diagram]
2	71	20	658	467	1152,07	212	[Diagram]
3	52	16	415	216	540,53	111	[Diagram]
4	52	16	1200	624	984,67	111	[Diagram]
5	6	16	240	14	22,72	111	[Diagram]
5a	6	16	14	21,40	252	[Diagram]	
6	28	20	350	92	227,86	492	[Diagram]
7	53	20	240	127	313,88	151	[Diagram]
8	51	20	240	122	301,84	151	[Diagram]
9	18	20	335	60	148,70	212	[Diagram]
10	18	20	335	60	148,70	292	[Diagram]
11	6	16	592	38	56,05	292	[Diagram]
12	6	16	532	32	50,37	151	[Diagram]
13a	6	16	1200	72	113,62	111	[Diagram]
13b	6	16	345	21	32,66	151	[Diagram]
14a	6	16	1200	72	113,62	151	[Diagram]
14b	6	16	580	34	53,02	151	[Diagram]
PESO TOTALE:						5233.58	
RIEPILOGO DISTINTA FERRI - Acciaio tipo B450C							
ELEVAZIONE						Kg	2660.61
FONDAZIONE						Kg	5233.58
						TOTALE Kg	7894.19

PER LE CARATTERISTICHE DEI MATERIALI SI RIMANDA ALL'ELABORATO: 10000000GENSC01

Direzione Tecnica

S.S 685 "DELLE TRE VALLI UMBRE"

TRATTO SPOLETO - ACQUASPARTA
1° stralcio: Madonna di Baiano-Firenzuola

PROGETTO ESECUTIVO COD. PG143

PROGETTAZIONE: ATI SINTAGMA - GDG - ICARIA

IL RESPONSABILE DELL'INTEGRAZIONE DELLE PRESTAZIONI SPECIALISTICHE:
Dott. Ing. Nando Granieri
Ordine degli Ingegneri della Prov. di Terni n° Terni 4884

IL GEOLOGO:
Dott. Geol. Giorgio Carquigiani
Ordine dei Geologi della Regione Umbria n°108

IL COORDINATORE PER LA SICUREZZA IN FASE DI PROGETTAZIONE:
Dott. Ing. Filippo Ferraraccio
Ordine degli Ingegneri della Prov. di Perugia n° A3373

IL RESPONSABILE DI PROGETTO:
Arch. Pianificazione Marco Colazza
Dott. Ing. Alessandro Micheli

IL RESPONSABILE DEL PROCEDIMENTO:
Dott. Ing. Massimo Giamberini
Ordine degli Ingegneri della Prov. di Terni n° Terni 4884

IL GRUPPO DI PROGETTAZIONE:
MANDATARIO: SINTAGMA
MANDANTI: GEOTECHNICAL ICARIA
Processo di progettazione

Dott. Ing. N. Granieri
Dott. Ing. M. Granieri
Dott. Ing. F. Ferraraccio
Dott. Ing. G. Carquigiani
Dott. Ing. L. Serravalle
Dott. Ing. E. Serravalle
Dott. Ing. L. Serravalle
Dott. Ing. L. Serravalle
Dott. Ing. F. Ferraraccio
Dott. Ing. F. Ferraraccio

Dott. Ing. D. Caracciolo
Dott. Ing. E. Serravalle
Dott. Ing. C. Chierotti
Dott. Ing. C. Chierotti
Dott. Ing. G. Serravalle
Dott. Ing. V. Roscioni
Dott. Ing. E. Serravalle
Dott. Ing. U. Pavesi
Dott. Ing. G. Serravalle
Dott. Ing. G. Serravalle

11. SOTTOVIA
11.01 SOTTOPASSO KM 2+315

Muri d'ala - Armature tav. 1 di 3

CODICE PROGETTO: DTPG143 | LIV. PROG.: E | ANNO: 23 | NOME FILE: 10051013TRAR024 | REVISIONE: A | SCALA: 1:50

CODICE ELAB.: T00S101STRAR02

PROTOCOLLO: DATA:

REV. DESCRIZIONE DATA REDATTO VERIFICATO APPROVATO

A Emissione Apr 2023 F. Ferraraccio F. Ferraraccio A. Granieri