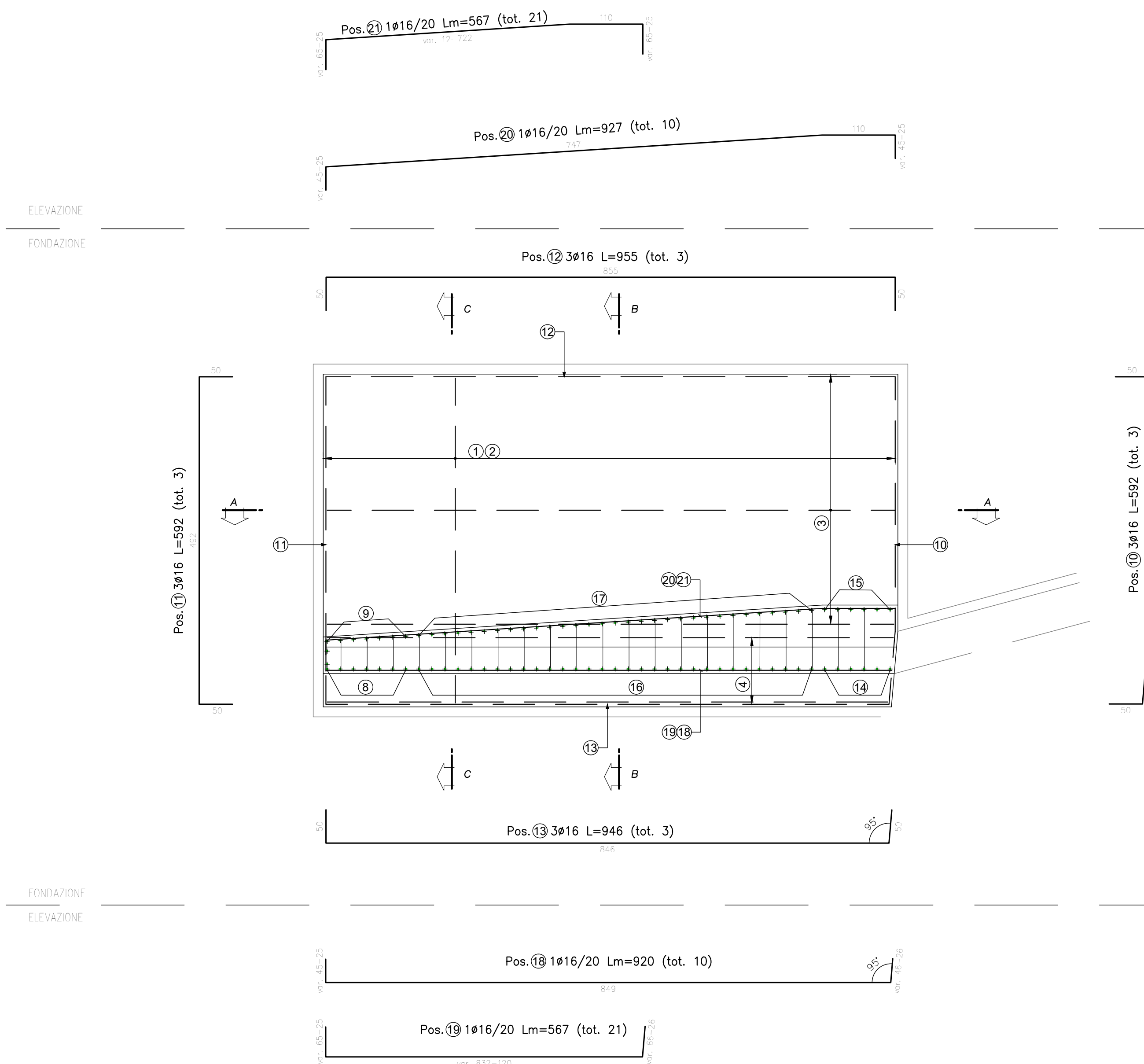


PIANTA SPICCATO
SCALA 1:50

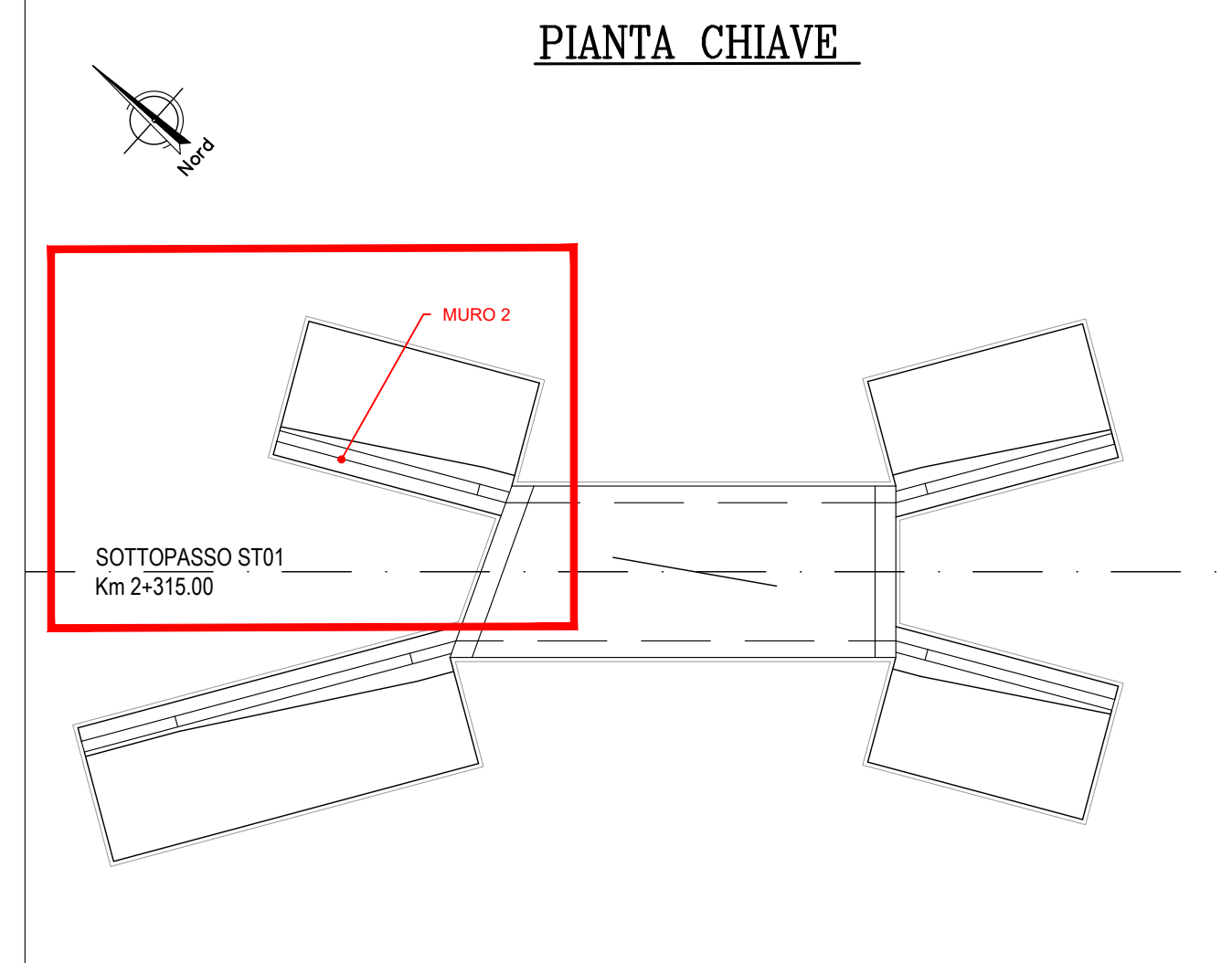


ELEMENTO: ELEVAZIONE							N.ELEMENTI: 1	
POSIZIONE	N. PEZZI	φ [mm]	L [cm]	L. TOT [m]	PESO [kg]	CODICE	SCHEMA PIEGATURA (misure al filo esterno)	
14	6	20	649	39	96.03	151	[Diagram]	
15	6	20	652	39	96.47	151	[Diagram]	
16	31	20	---	137	337.51	151	[Diagram]	
17	31	20	---	137	336.74	151	[Diagram]	
18	10	16	---	92	145.18	252	[Diagram]	
19	21	16	---	119	187.89	292	[Diagram]	
20	10	16	---	93	146.28	253	[Diagram]	
21	21	16	---	119	187.89	253	[Diagram]	
22	2	16	900	18	28.40	151	[Diagram]	
23	315	8	---	299	118.20	252	[Diagram]	
24	2	16	393	8	12.40	292	[Diagram]	
PESO TOTALE:					1692.99			

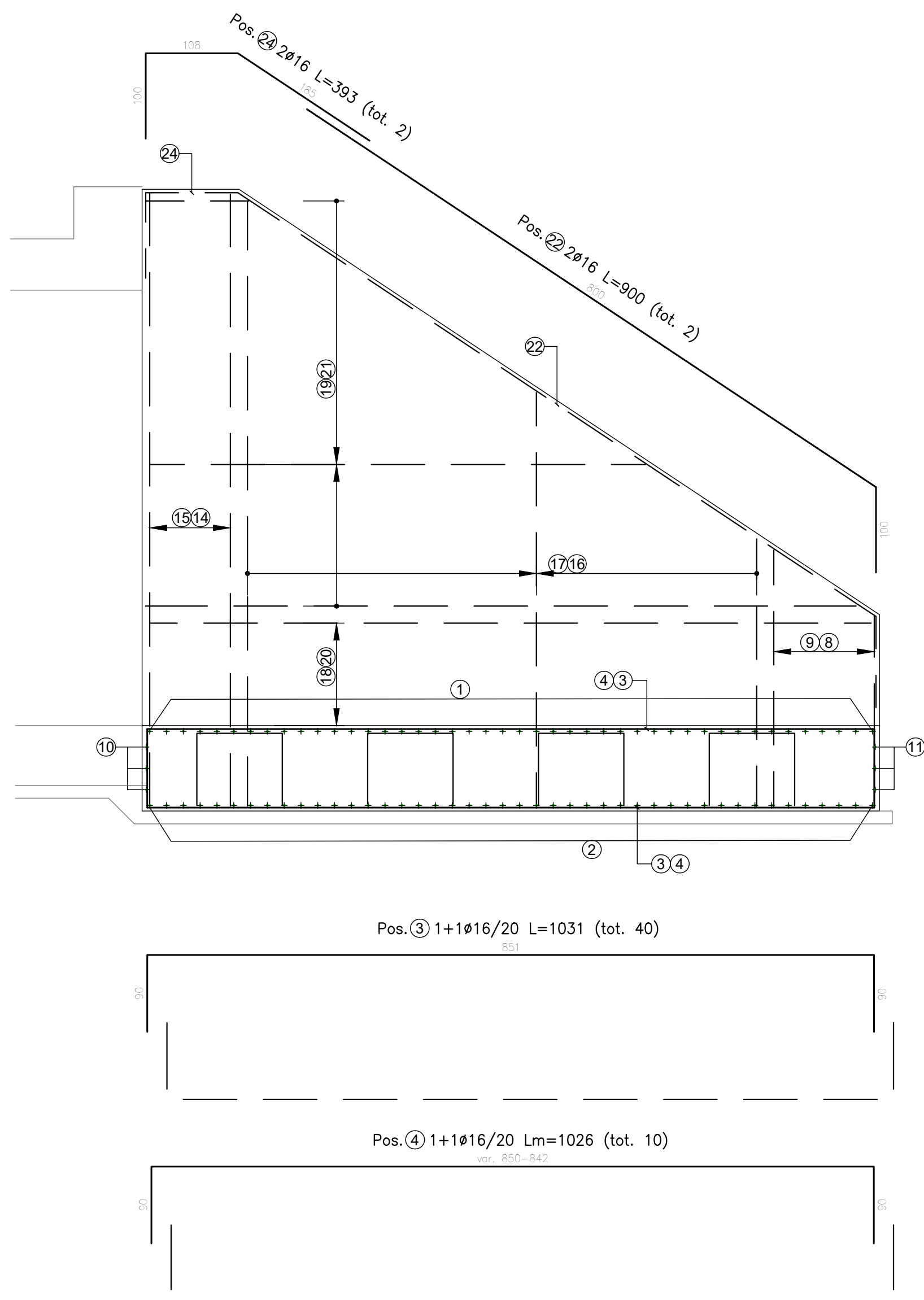
ELEMENTO: FONDAZIONE							N.ELEMENTI: 1	
POSIZIONE	N. PEZZI	φ [mm]	L [cm]	L. TOT [m]	PESO [kg]	CODICE	SCHEMA PIEGATURA (misure al filo esterno)	
1	44	20	658	290	713.96	252	[Diagram]	
2	44	20	658	290	713.96	212	[Diagram]	
3	40	16	1031	412	650.77	252	[Diagram]	
4	10	16	---	103	161.90	212	[Diagram]	
5	16	20	330	53	130.20	492	[Diagram]	
6	37	20	240	89	218.98	151	[Diagram]	
7	37	20	240	89	218.98	151	[Diagram]	
8	7	20	375	26	64.73	212	[Diagram]	
9	7	20	376	26	64.91	292	[Diagram]	
10	3	16	592	18	28.03	253	[Diagram]	
11	3	16	592	18	28.03	292	[Diagram]	
12	3	16	955	29	45.21	212	[Diagram]	
13	3	16	944	28	44.78	252	[Diagram]	
PESO TOTALE:					3084.44			

RIEPILOGO DISTINTA FERRI - Acciaio tipo B450C

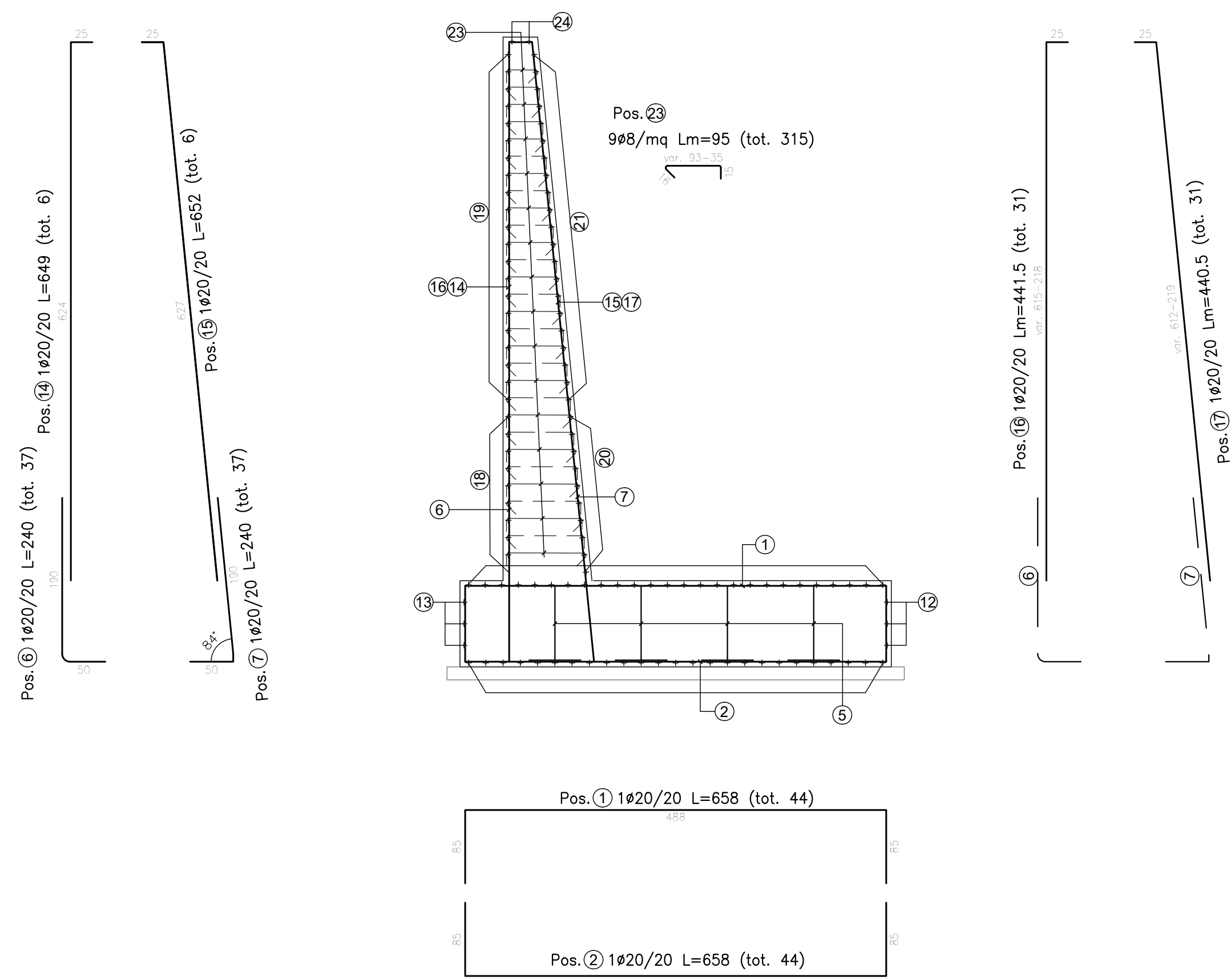
ELEVAZIONE	kg	1692.99
FONDAZIONE	kg	3084.44
TOTALE	kg	4777.43



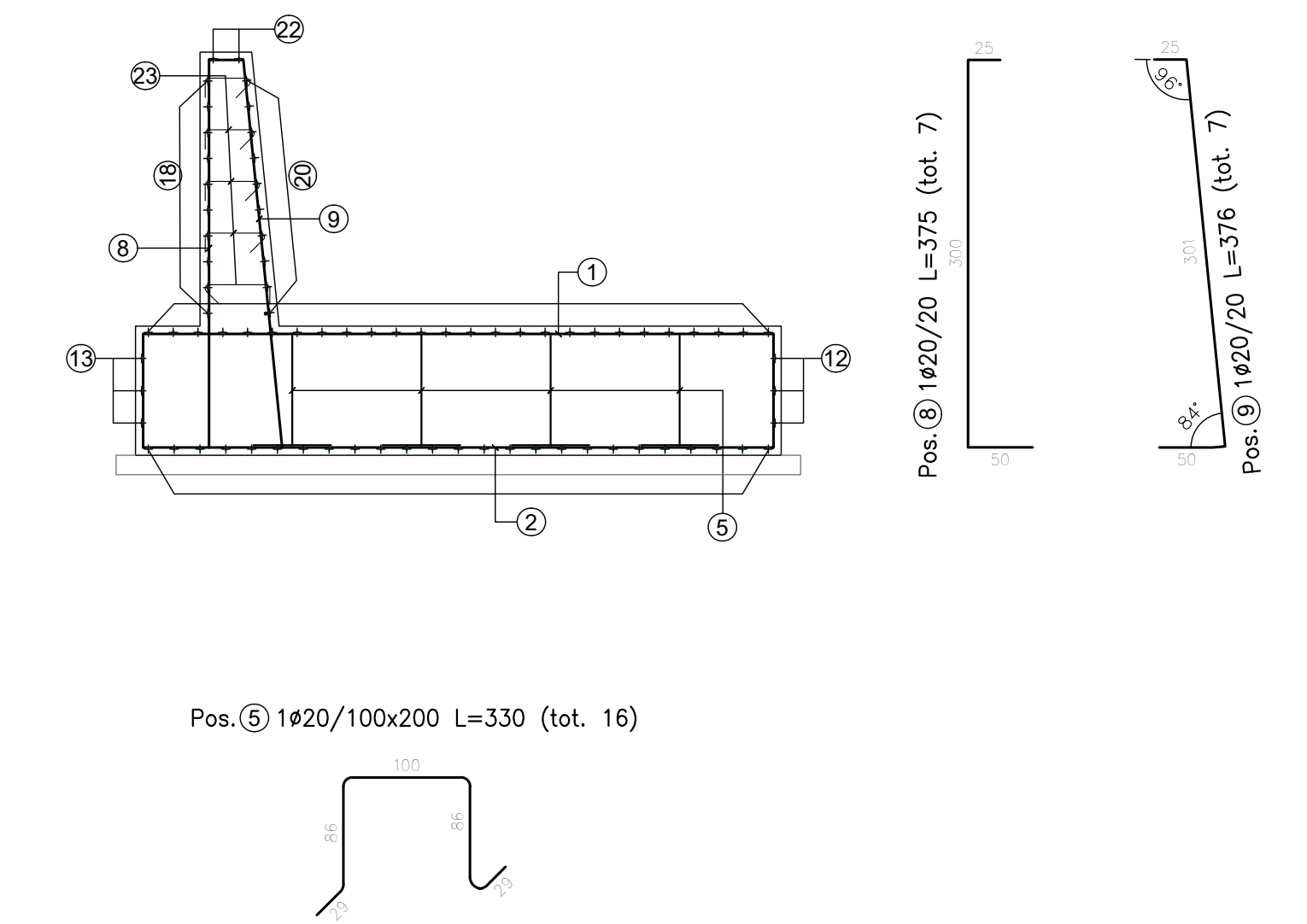
SEZIONE A-A
SCALA 1:50



SEZIONE B-B
SCALA 1:50



SEZIONE C-C
SCALA 1:50



PER LE CARATTERISTICHE DEI MATERIALI SI RIMANDA ALL'ELABORATO: 100E0000GENSC01



Direzione Tecnica

S.S 685 "DELLE TRE VALLI UMBRE"
TRATTO SPOLETO - ACQUASPARTA
1° stralcio: Madonna di Baiano-Firenzuola

COD. PG143

PROGETTO ESECUTIVO

PROGETTAZIONE: **ATI SINTAGMA - GDG - ICARIA**

<p>IL RESPONSABILE DELL'INTEGRAZIONE DELLE PRESTAZIONI SPECIALISTICHE: Dott. Ing. Nando Granieri Ordine degli Ingegneri della Prov. di Perugia n° 4351</p> <p>IL PROGETTISTA: Dott. Ing. Federico Duranti Ordine degli Ingegneri della Prov. di Terni n° Terni n° 4884</p> <p>IL GEOLOGO: Dott. Geol. Giorgio Caruggini Ordine dei Geologi della Regione Umbria n° 108</p> <p>IL COORDINATORE PER LA SICUREZZA IN FASE DI PROGETTAZIONE: Dott. Ing. Filippo Ferraraccio Ordine degli Ingegneri della Prov. di Perugia n° 43373</p> <p>Il Responsabile di Progetto Arch. Pianificazione Marco Colazza</p> <p>Il Responsabile del Procedimento Dott. Ing. Alessandro Micheli</p>	<p>IL GRUPPO DI PROGETTAZIONE: MANDATARIO: MANDANTI:</p> <p>SINTAGMA GEOTECHNICAL ICARIA Processo di ingegneria</p> <p>IL RESPONSABILE DELLA PROIEZIONE: Dott. Ing. N. Granieri Dott. Arch. N. Granieri Dott. Ing. F. Duranti Dott. Ing. E. Ferraraccio Dott. Ing. E. Caruggini Dott. Ing. L. Serravalle Dott. Ing. E. Serravalle Dott. Ing. L. Serravalle Dott. Ing. F. Ferraraccio Dott. Ing. F. Ferraraccio</p> <p>IL RESPONSABILE DELLA PROIEZIONE: Dott. Ing. N. Granieri Dott. Arch. N. Granieri Dott. Ing. F. Duranti Dott. Ing. E. Ferraraccio Dott. Ing. E. Caruggini Dott. Ing. L. Serravalle Dott. Ing. E. Serravalle Dott. Ing. L. Serravalle Dott. Ing. F. Ferraraccio Dott. Ing. F. Ferraraccio</p>
--	--

11. SOTTOVIA
11.01 SOTTOPASSO KM 2+315
Muri d'ala - Armature tav. 2 di 3

CODICE PROGETTO	Nome File	REVISIONE	SCALA:
DTPG143E	10051015TRAR03A	A	1:50
PRODOTTO	ANNO	CODICE ELAB.	
	2023	T001S101STRAR03	

REV.	DESCRIZIONE	DATA	REDATTO	VERIFICATO	APPROVATO
A	Emissione	Apr 2023	F. Duranti	F. Duranti	N. Granieri