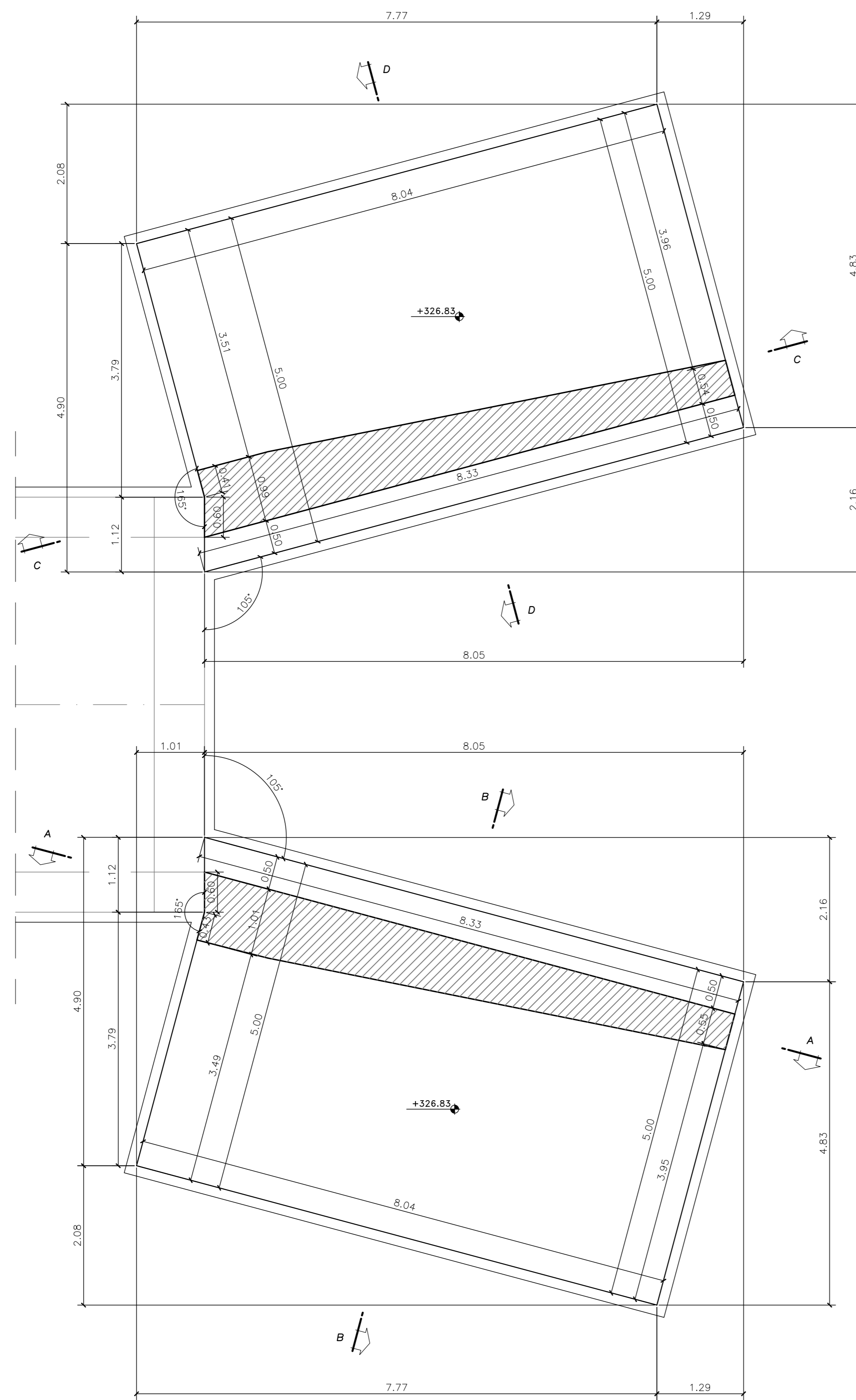
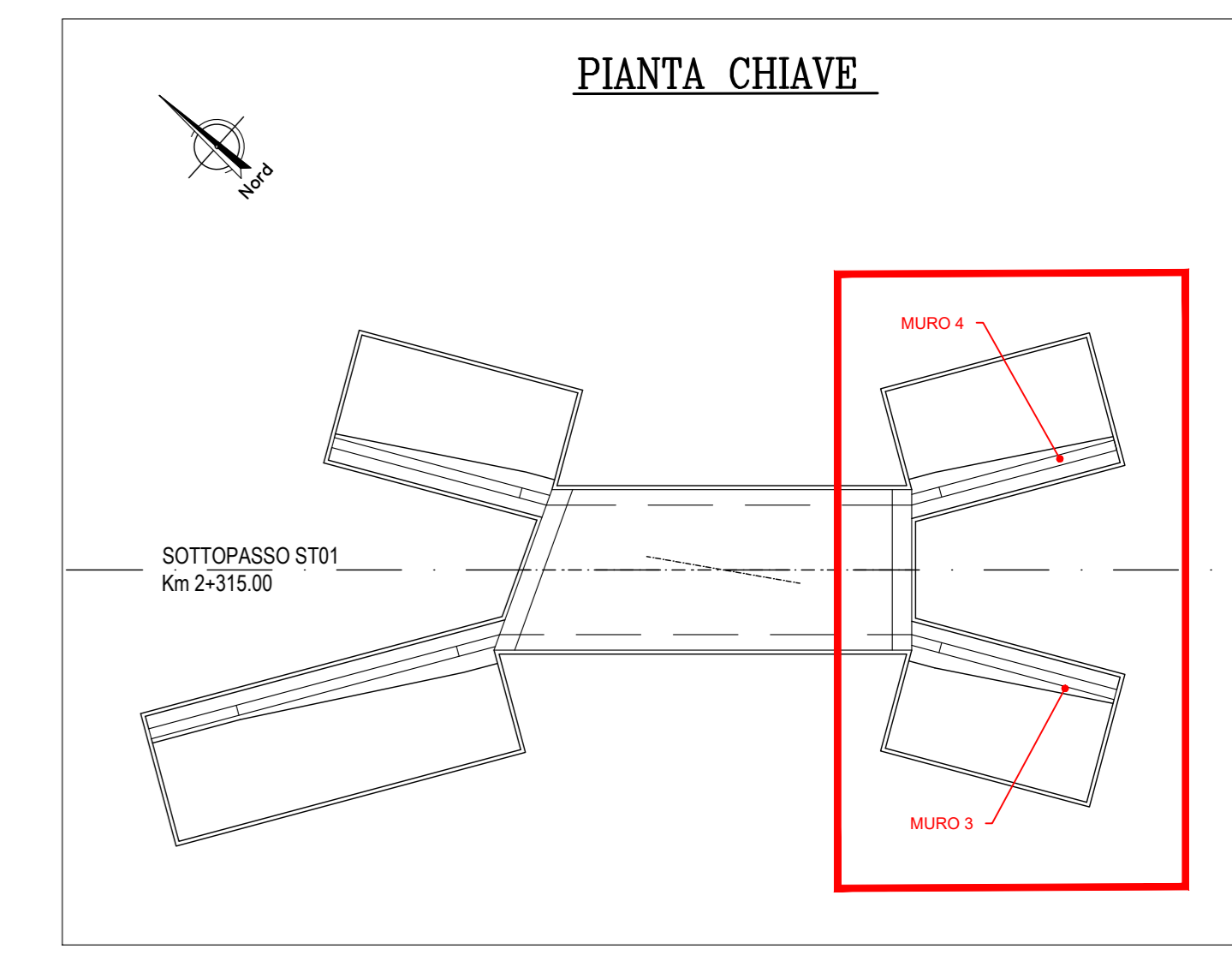
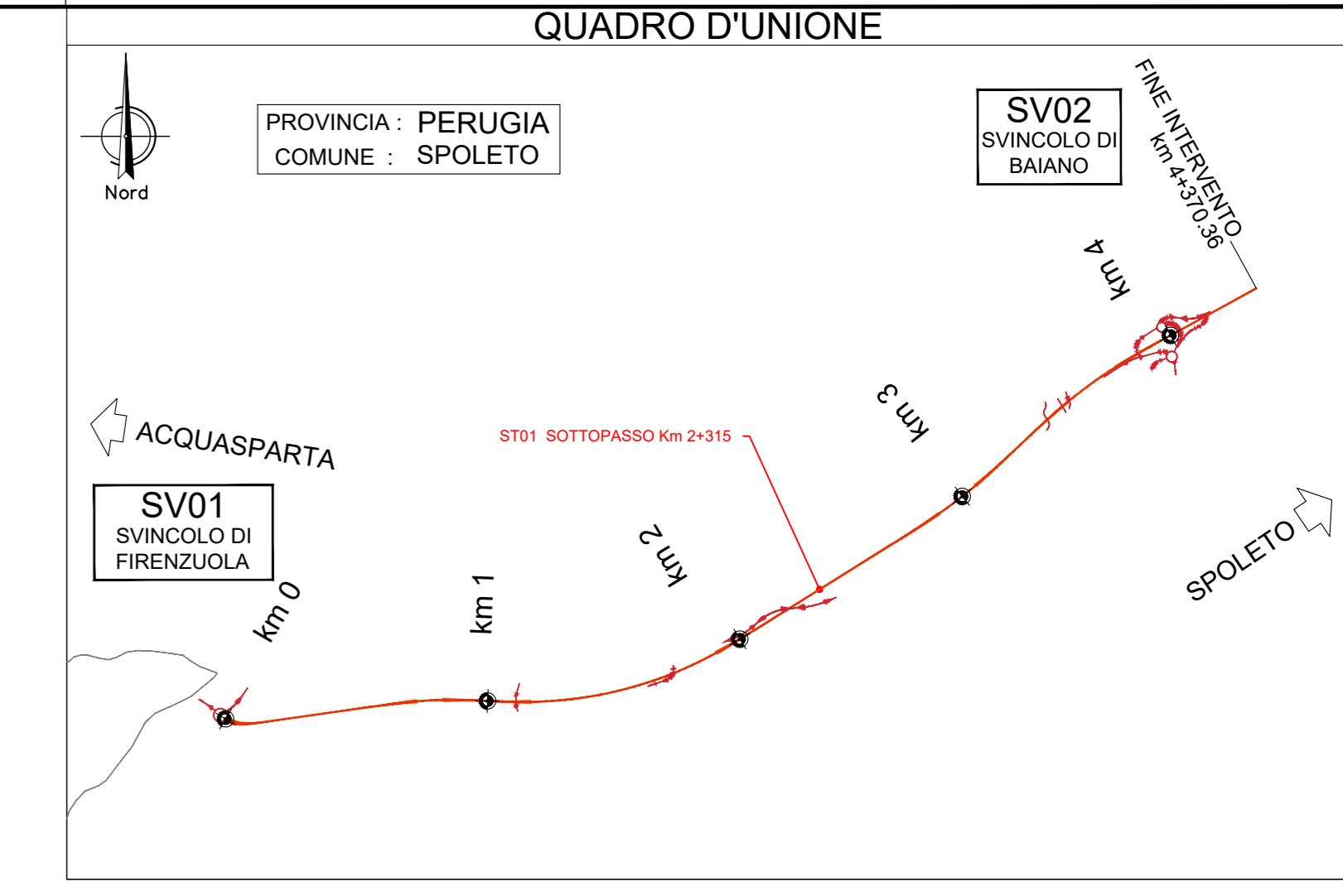
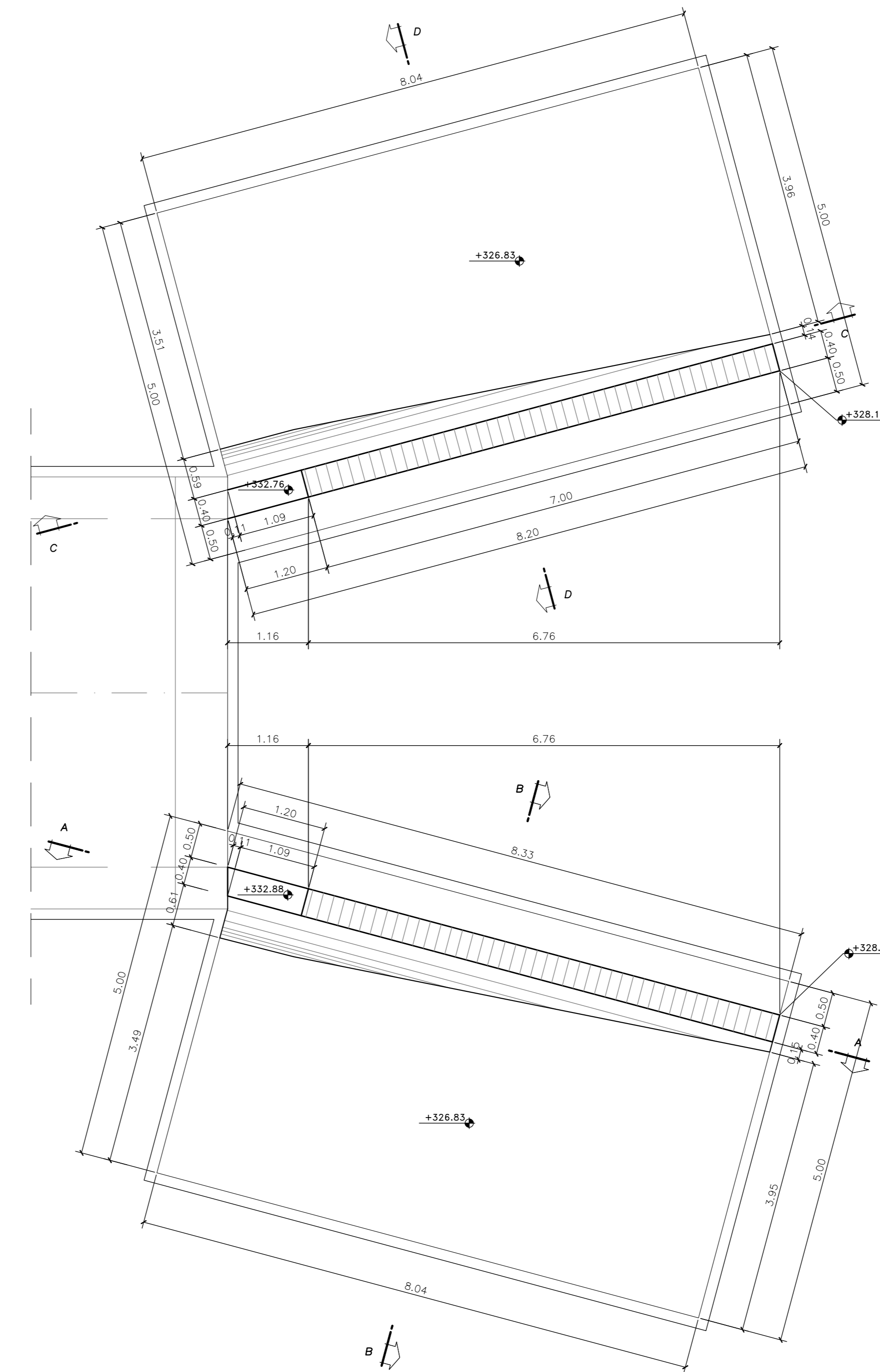


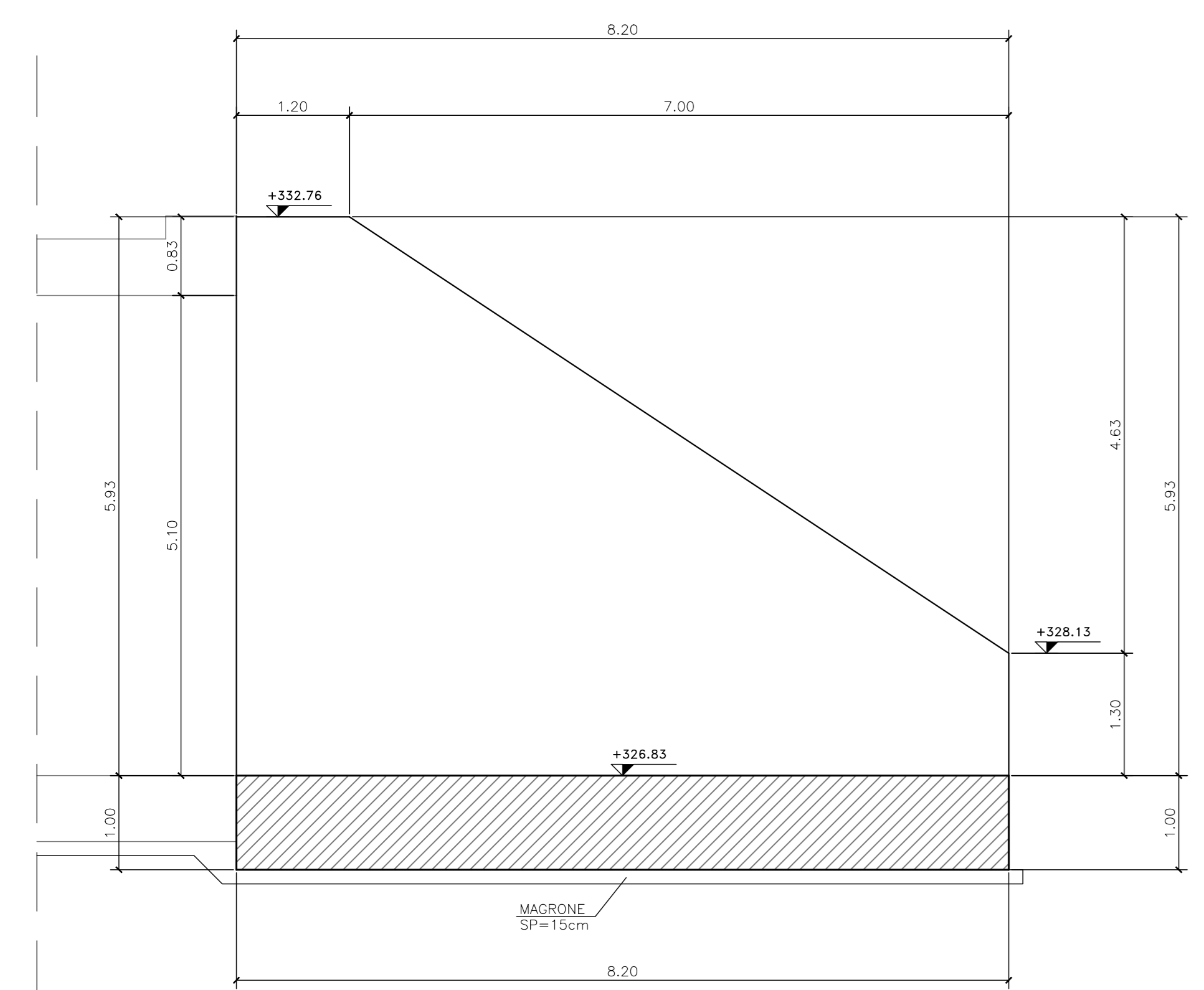
PIANTA SPICCATO
SCALA 1:50



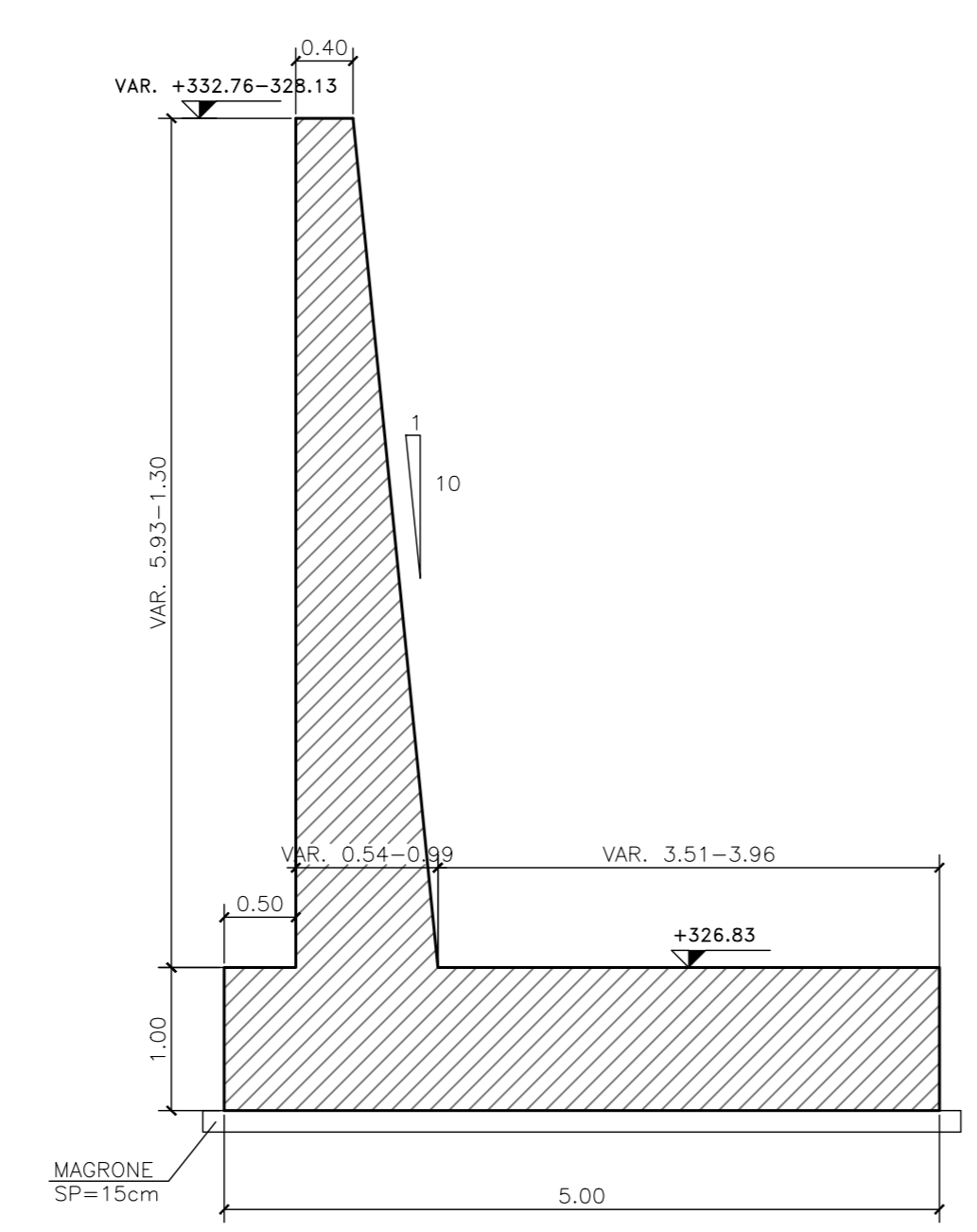
VISTA DALL'ALTO
SCALA 1:50



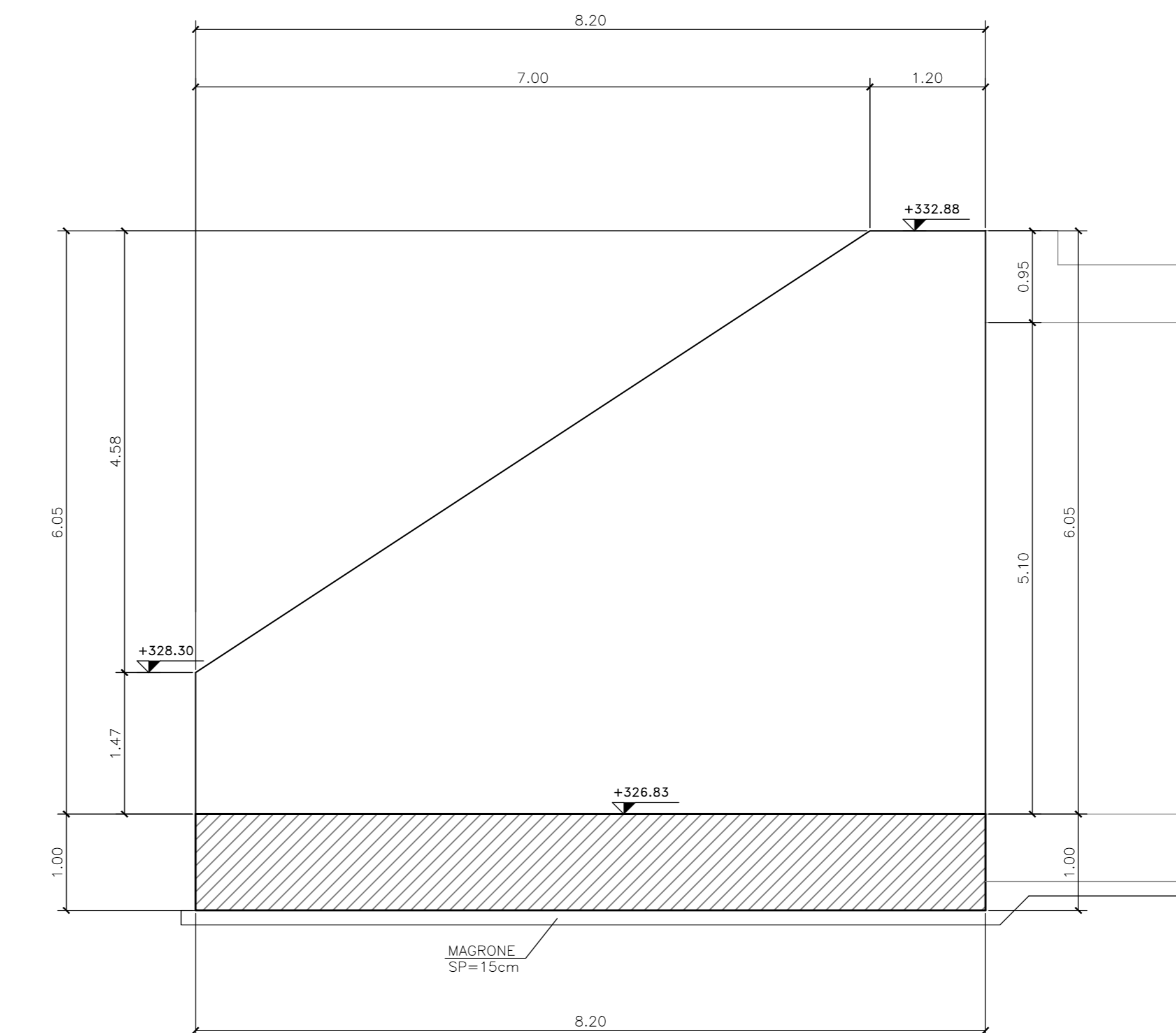
SEZIONE A-A
SCALA 1:50



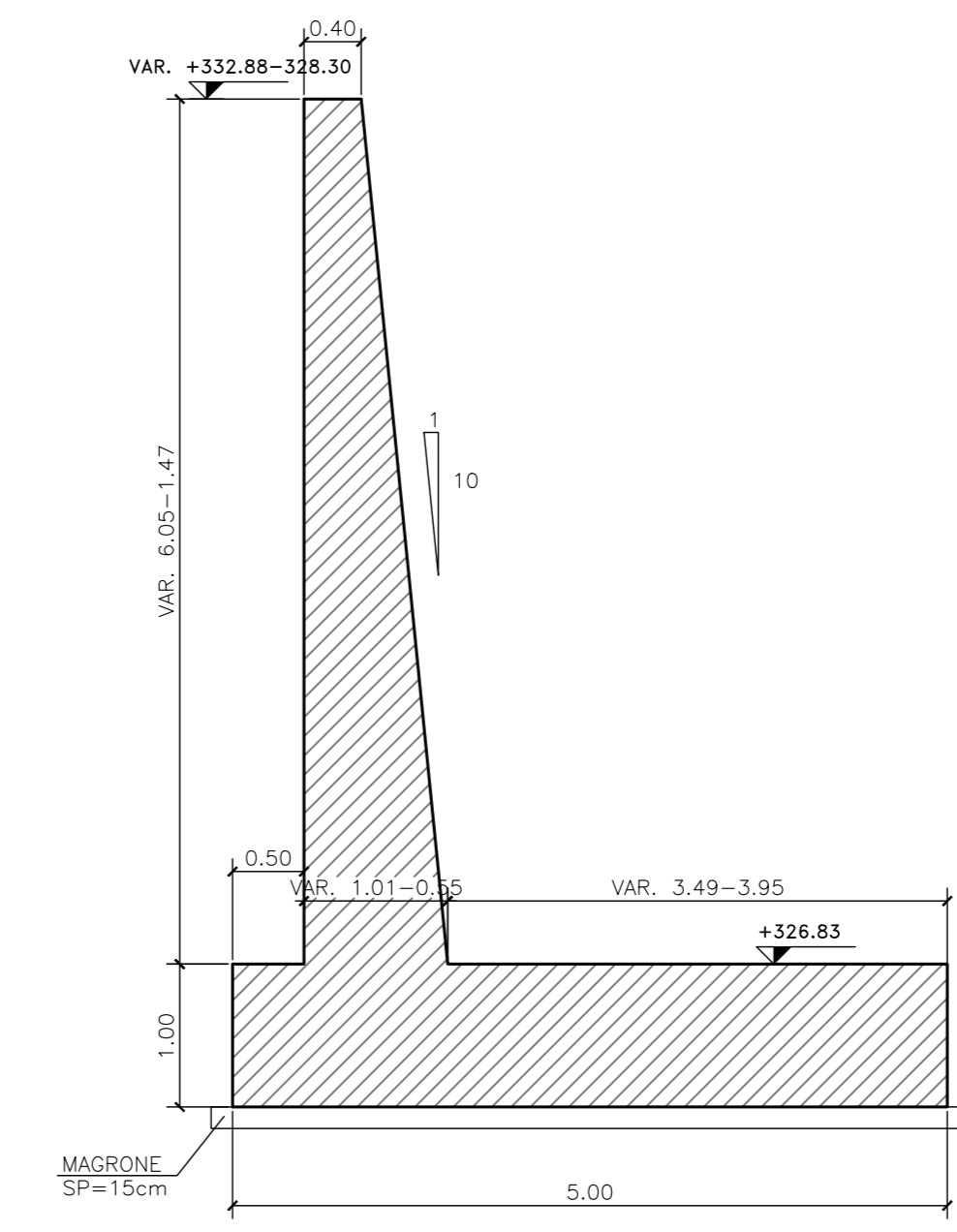
SEZIONE B-B
SCALA 1:50



SEZIONE C-C
SCALA 1:50



SEZIONE D-D
SCALA 1:50



PER LE CARATTERISTICHE DEI MATERIALI SI RIMANDA ALL'ELABORATO: 100E000GENSC01

Sanas
GRUPPO FS ITALIANE

Direzione Tecnica

S.S 685 "DELLE TRE VALLI UMBRE"
TRATTO SPOLETO - ACQUASPARTA
1° stralcio: Madonna di Baiano-Firenzuola

PROGETTO ESECUTIVO COD. PG143

PROGETTAZIONE: ATI SINTAGMA - GDG - ICARIA

IL RESPONSABILE DELL'INTEGRAZIONE DELLE PRESTAZIONI SPECIALISTICHE: MANDATARIO: MANDANTI:

IL PROGETTISTA: IL GRUPPO DI PROGETTAZIONE:

IL GEOLOGO: IL COORDINATORE PER LA SICUREZZA IN FASE DI PROGETTAZIONE:

IL RESPONSABILE DI PROGETTO: Arch. Pianificazione Marco Colazza

IL RESPONSABILE DEL PROCEDIMENTO: Arch. Alessandro Micheli

PROTOCOLLO: DATA:

11. SOTTOVIA
11.01 SOTTOPASSO KM 2+315
Carpenterie muri tav. 2 di 2

CODICE PROGETTO	LV. MOD.	ANNO	NOME FILE	REVISIONE	SCALA:
DTPG143	E	23	1005101STRCP03A	A	1:100
CODICE ELAB.		T00S101STRCP03			
A	Emissione	Apr 2023	F.Brunori	F.Davranoli	N.Draneri
REV.	DESCRIZIONE	DATA	REDATTO	VERIFICATO	APPROVATO