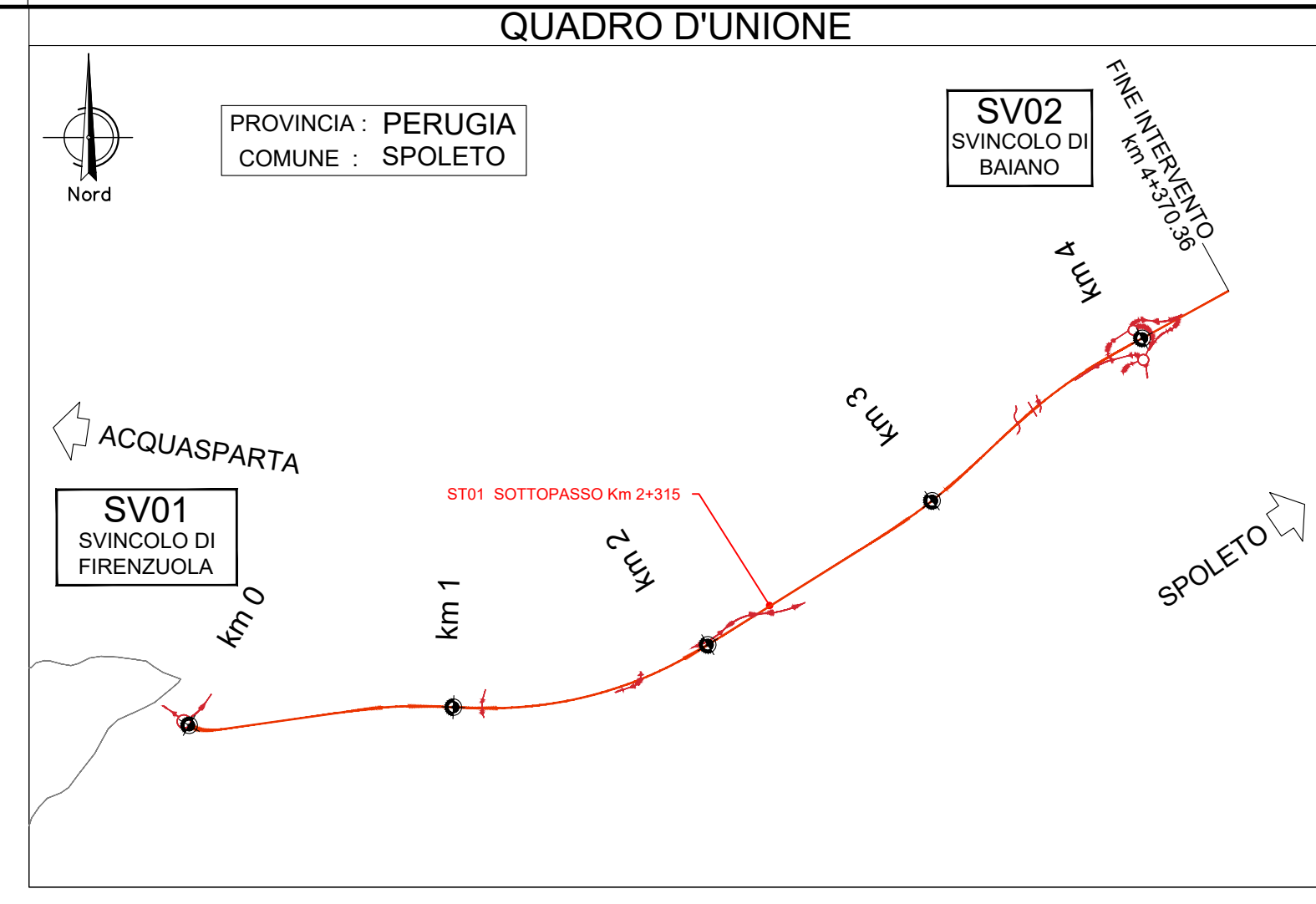
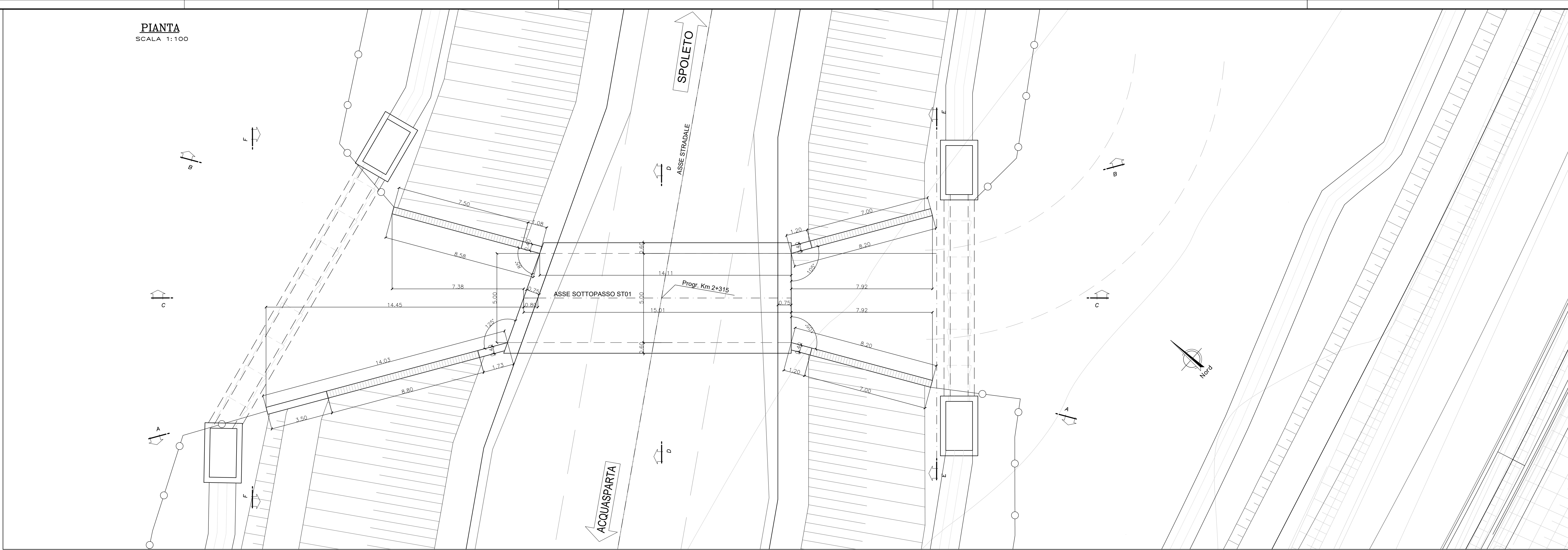
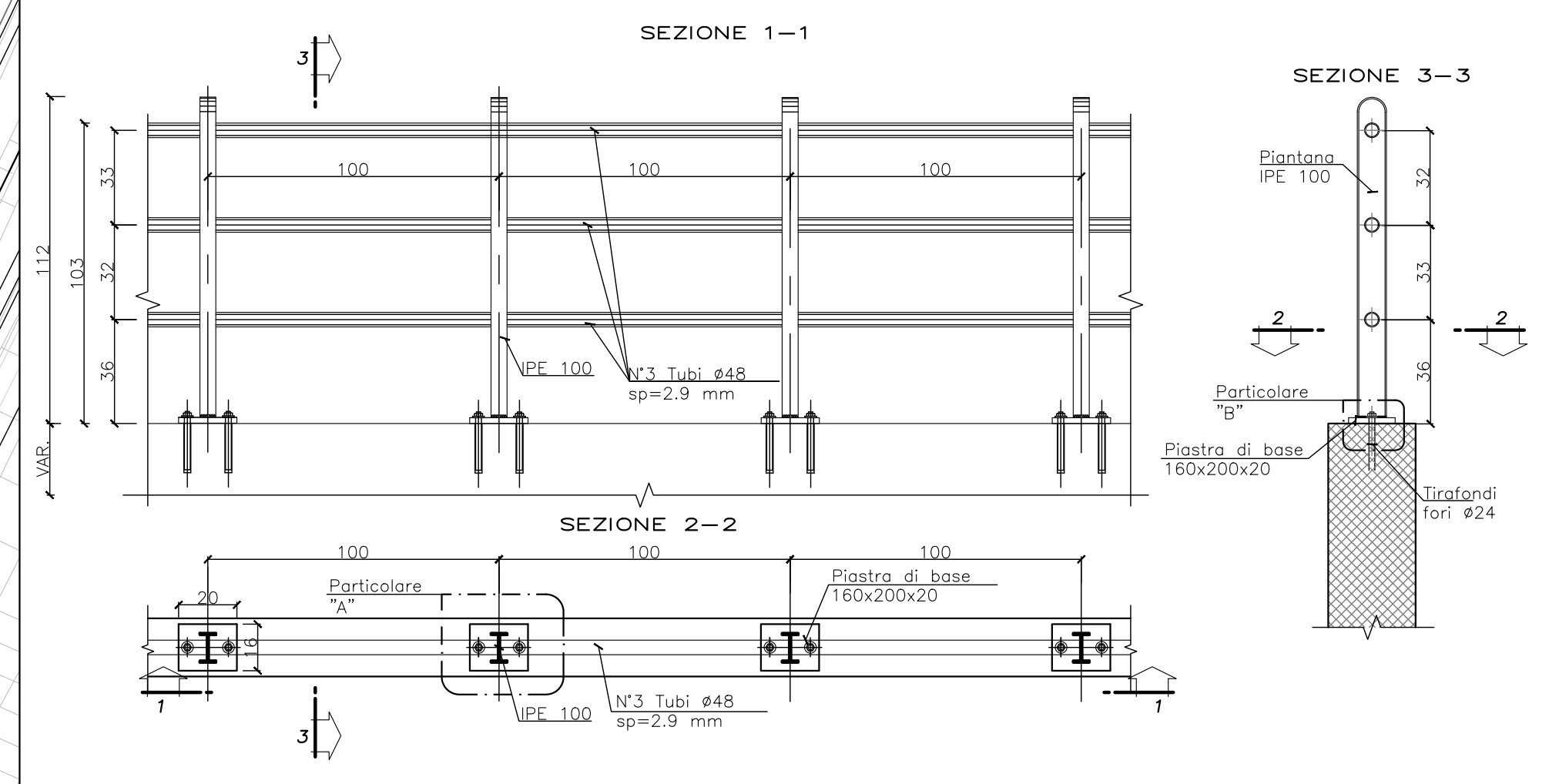


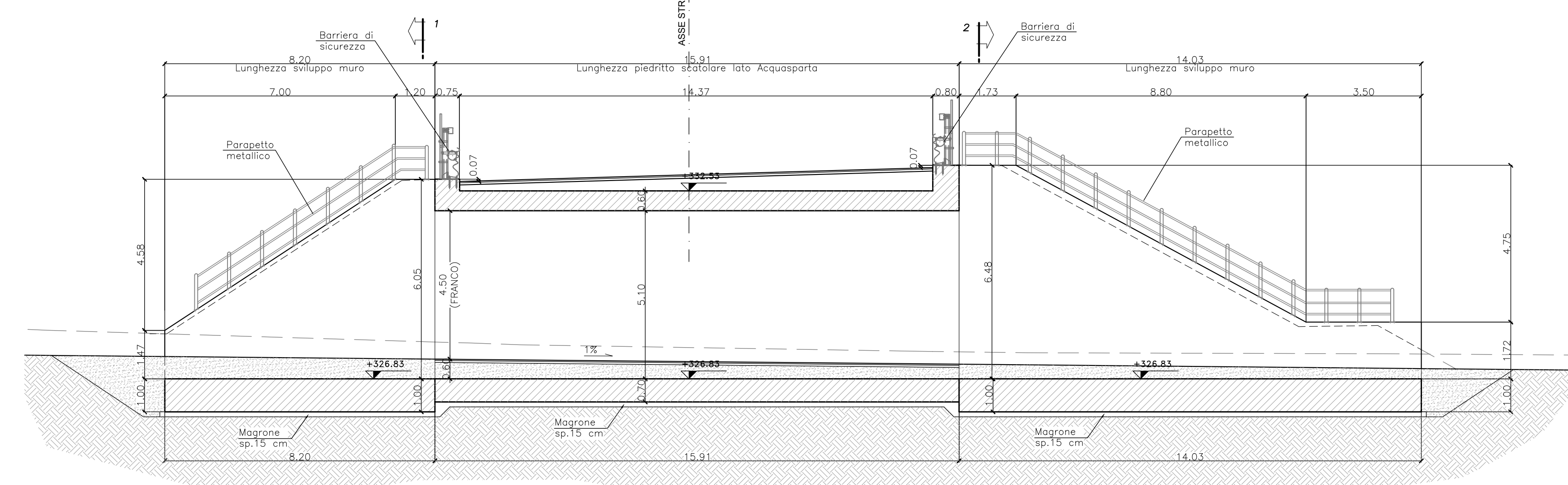
PIANTA
SCALA 1:100



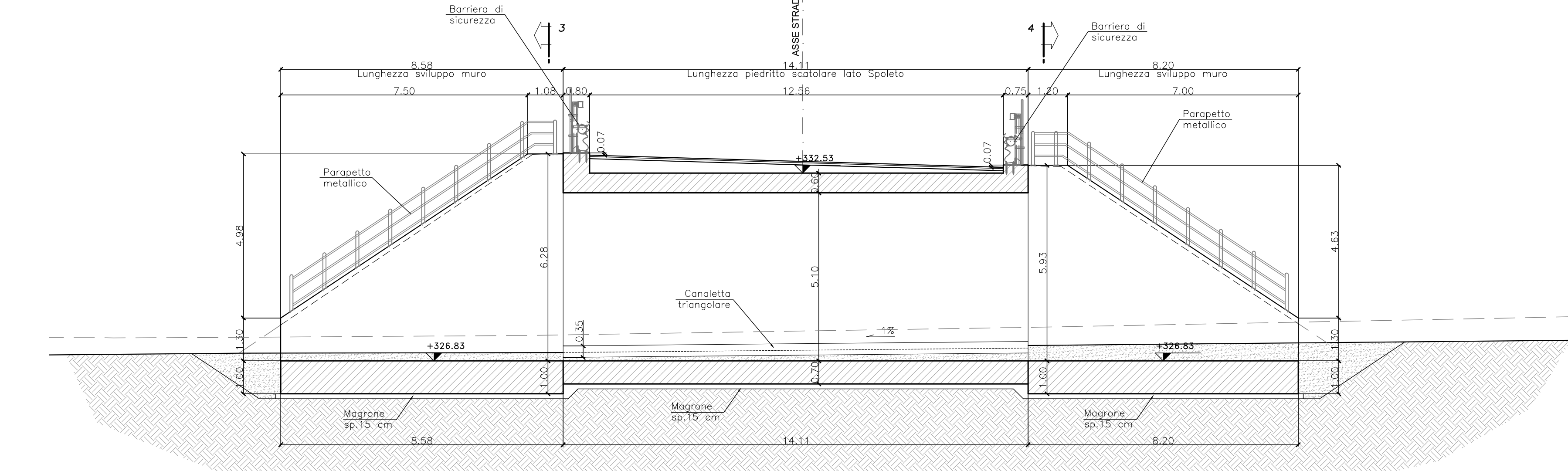
DETTAGLIO PARAPETTO
SCALA 1:20



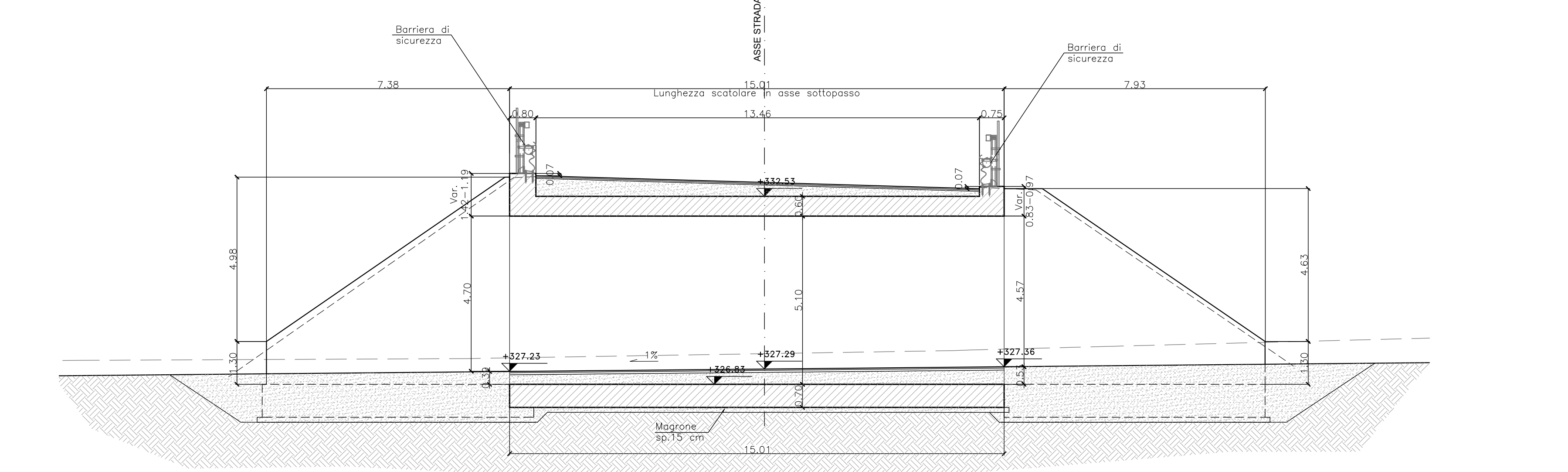
SEZIONE A-A
SCALA 1:100



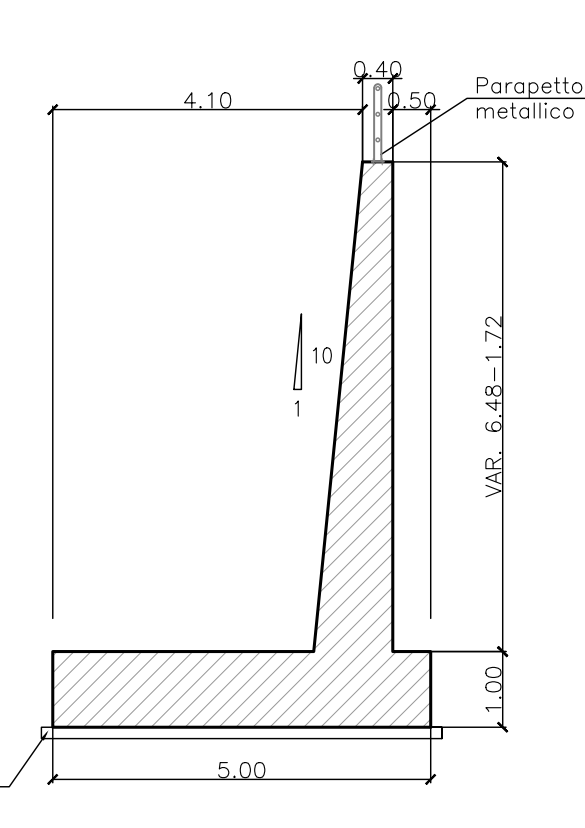
SEZIONE B-B
SCALA 1:100



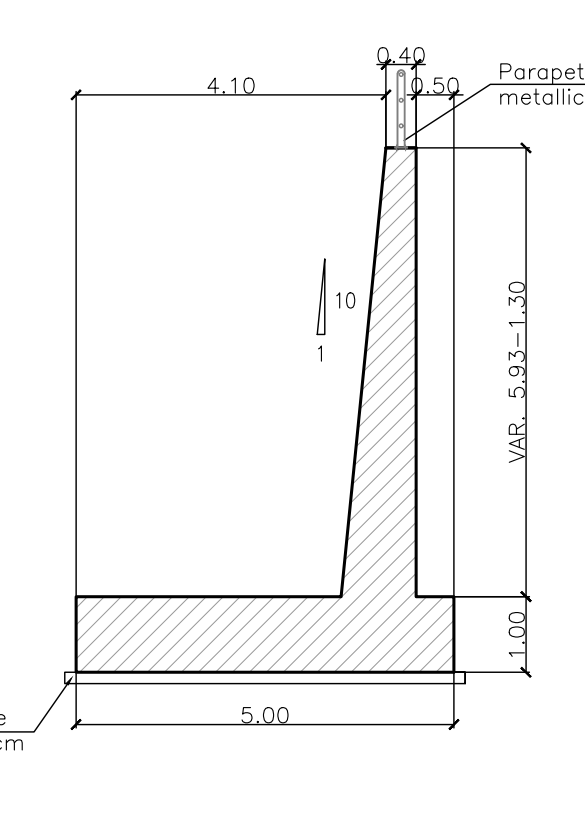
SEZIONE C-C
SCALA 1:100



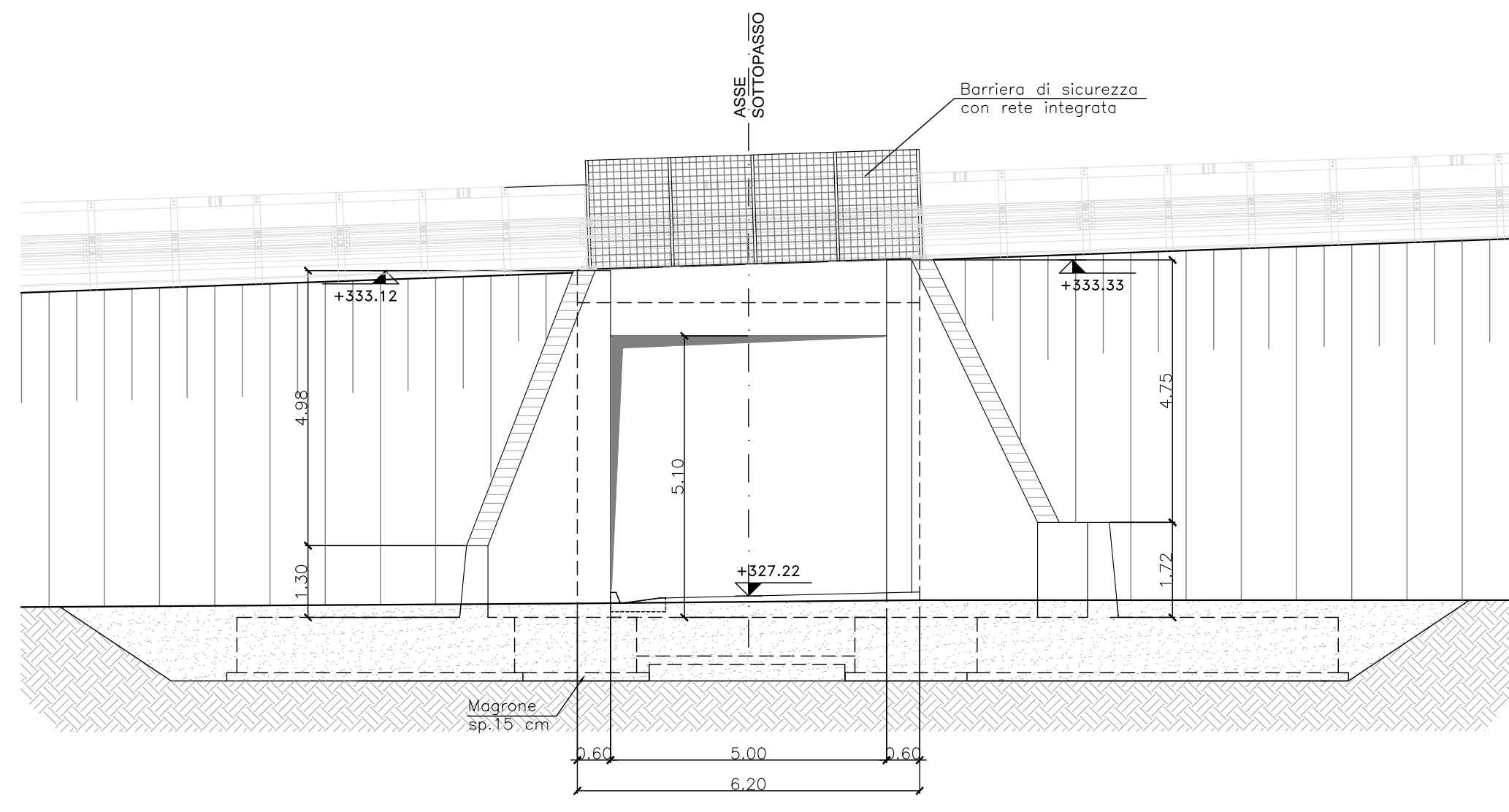
SEZIONE 2
SCALA 1:100



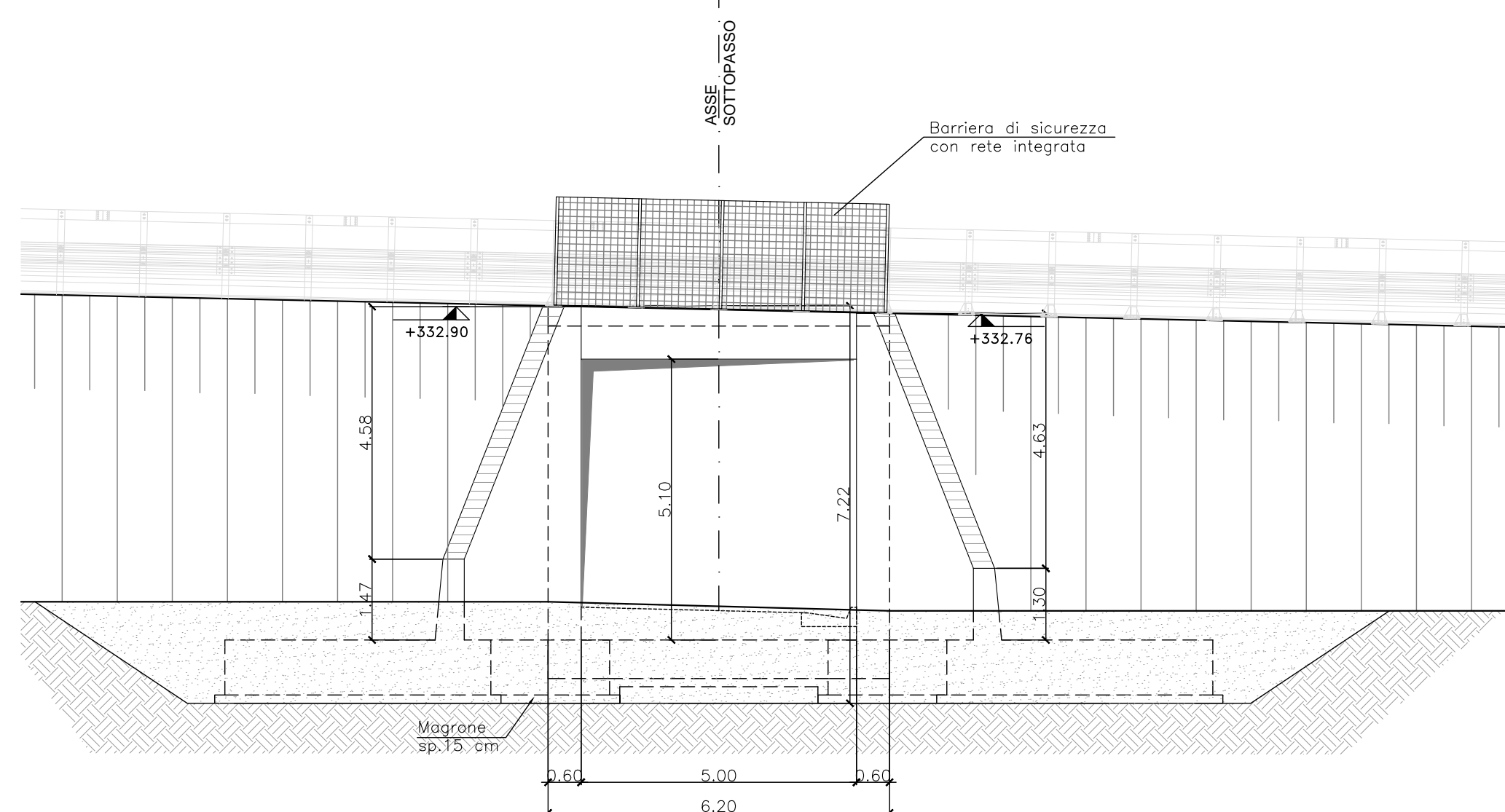
SEZIONE 4
SCALA 1:100



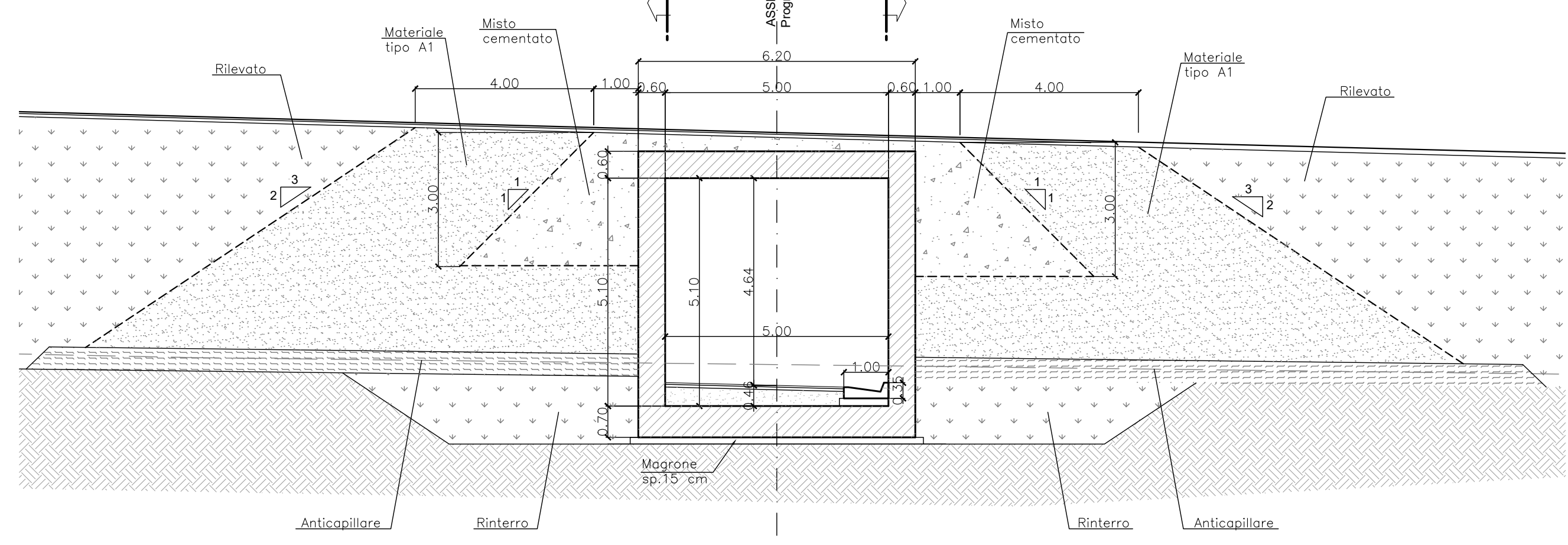
VISTA F-F
SCALA 1:100



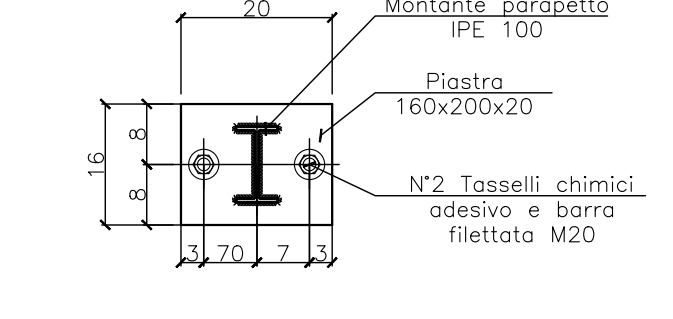
VISTA E-E
SCALA 1:100



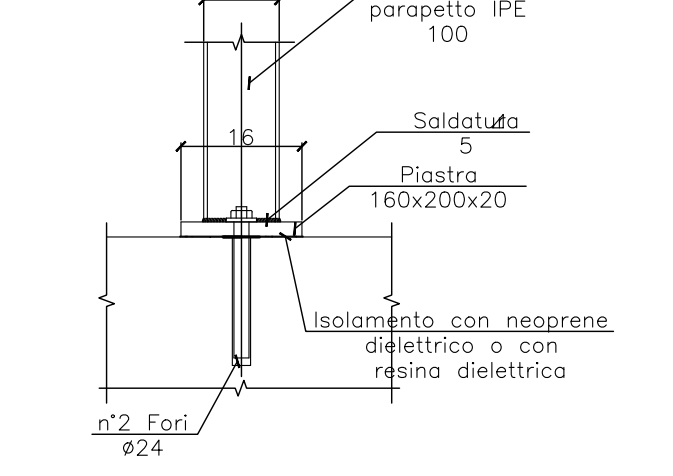
SEZIONE D-D
SCALA 1:100



PARTICOLARE A
SCALA 1:10



PARTICOLARE B
SCALA 1:10



PER LE CARATTERISTICHE DEI MATERIALI SI RIMANDA ALL'ELABORATO: 1000E000GENS01



Direzione Tecnica

S.S 685 "DELLE TRE VALLI UMBRE"
TRATTO SPOLETO - ACQUASPARTA
1° stralcio: Madonna di Baiano-Firenzuola

PROGETTO ESECUTIVO

COD. PG143

PROGETTAZIONE: ATI SINTAGMA - GDG - ICARIA

IL RESPONSABILE DELL'INTEGRAZIONE DELLE PRESTAZIONI SPECIALISTICHE: Dott. Ing. Nando Granieri Ordine degli ingegneri della Prov. di Perugia n° A351		IL GRUPPO DI PROGETTAZIONE: MANDATARIO: SINTAGMA GEOTECNICA ICARIA Procedi di ingegneria	
IL PROGETTISTA: Dott. Ing. Federico Duranti Ordine degli ingegneri della Prov. di Terni n° Terni A884	Dott. Ing. N. Granieri Dott. Ing. N. Granieri Dott. Ing. A. Braccini Dott. Ing. F. Duranti Dott. Ing. E. Duranti Dott. Ing. E. Duranti Dott. Ing. L. Duranti Dott. Ing. F. Duranti Dott. Ing. F. Duranti	Dott. Ing. D. Caracciolo Dott. Ing. S. Scaroni Dott. Ing. C. Caracciolo Dott. Ing. E. Caracciolo Dott. Ing. C. Caracciolo Dott. Ing. C. Caracciolo Dott. Ing. C. Caracciolo Dott. Ing. C. Caracciolo	Dott. Ing. V. Rossetti Dott. Ing. F. Rossetti Dott. Ing. G. Rossetti Dott. Ing. G. Rossetti Dott. Ing. G. Rossetti Dott. Ing. G. Rossetti Dott. Ing. G. Rossetti Dott. Ing. G. Rossetti
IL COORDINATORE PER LA SICUREZZA IN FASE DI PROGETTAZIONE: Dott. Ing. Filippo Ferraraccio Ordine degli ingegneri della Prov. di Perugia n° A3373		IL RESPONSABILE DEL PROCEDIMENTO: Dott. Ing. Alessandro Micheli	
PROTOCOLLO: _____ DATA: _____		AUTORIZZAZIONE DELLA PROTEZIONE CIVILE Dott. Ing. Nando Granieri Ordine degli ingegneri della Prov. di Perugia n° A351	

11.SOTTOVIA
11.01 SOTTOPASSO KM 2+315

Pianta, profili e sezioni

CODICE PROGETTO DTPG143E	LIV. MOD. 23	ANNO 2023	NOME FILE 10051015TRPPO1B	REVISIONE B	SCALA: varie
A Rev. A seguito istr. ANAS	Rev. A Emissione	Set 2023 Apr 2023	F. Duranti F. Duranti	F. Duranti F. Duranti	N. Granieri A. Granieri
REV. DESCRIZIONE	DATA	REDATTO	VERIFICATO	APPROVATO	APPROVATO