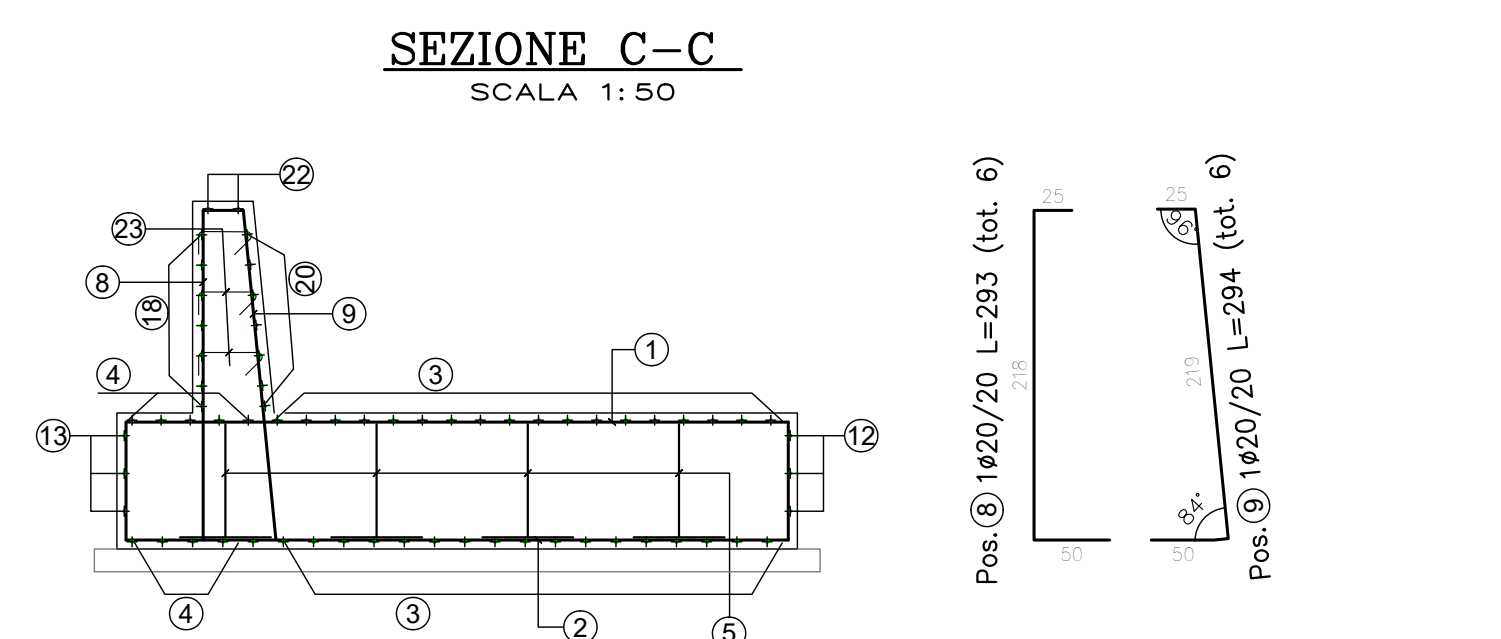
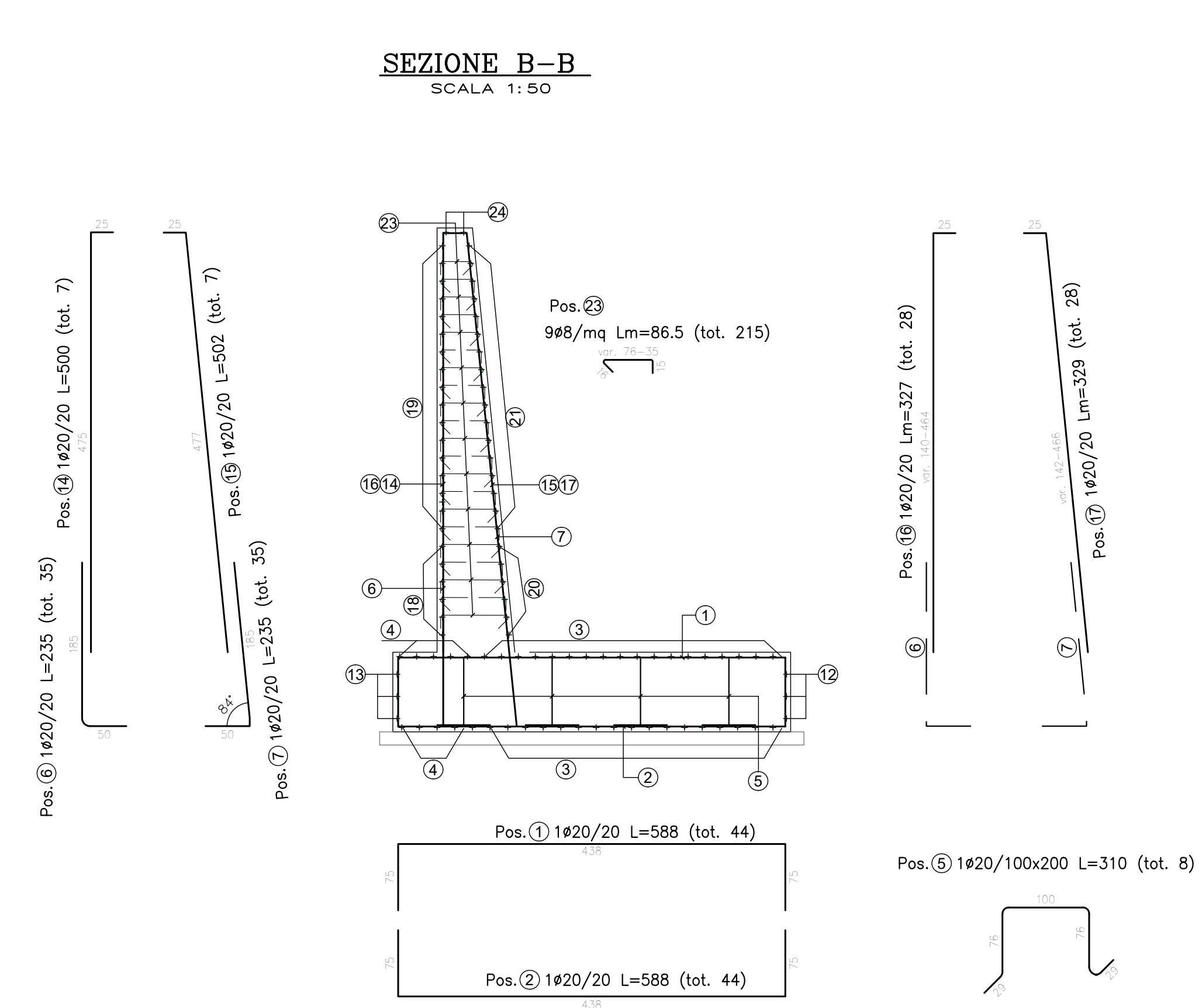
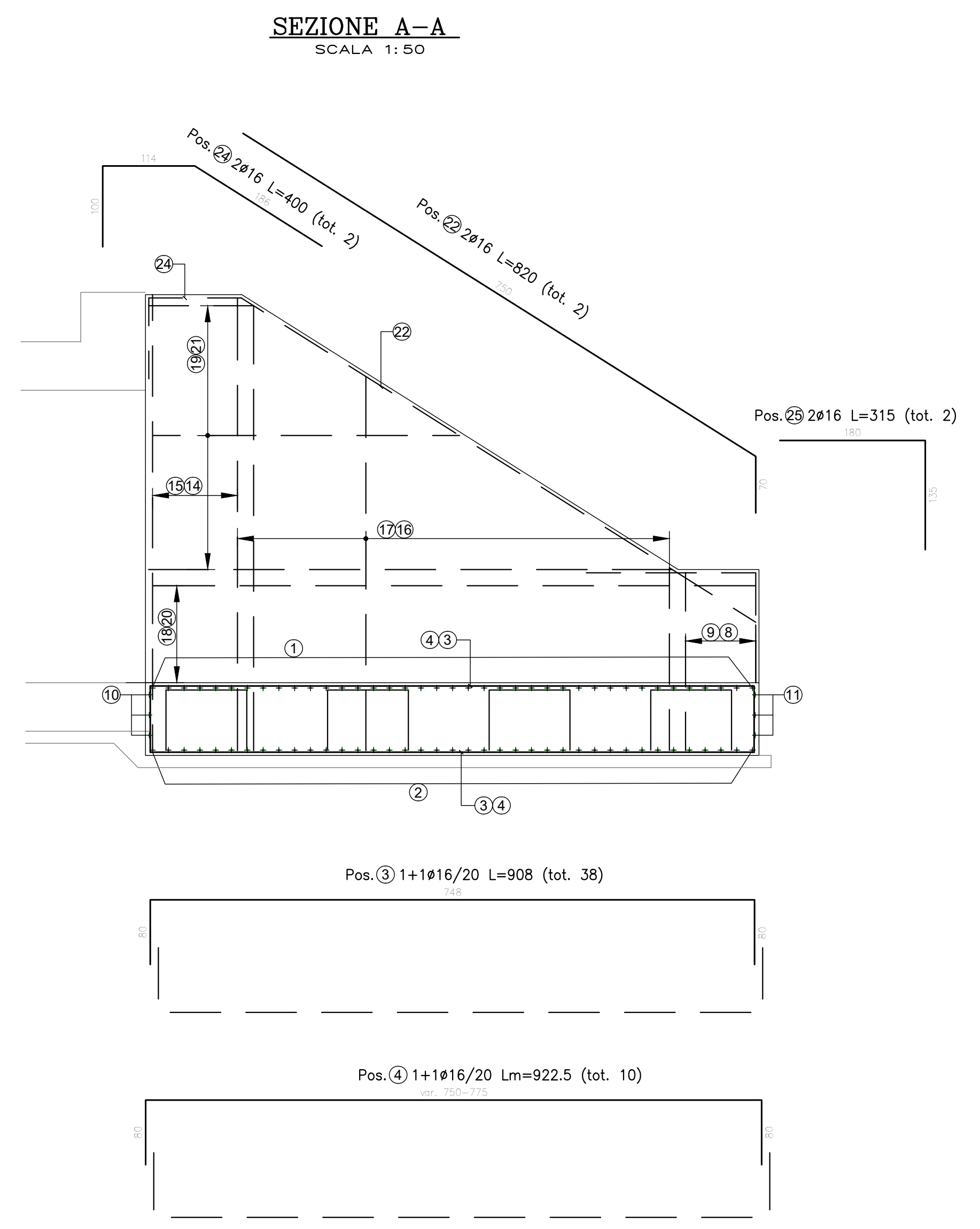
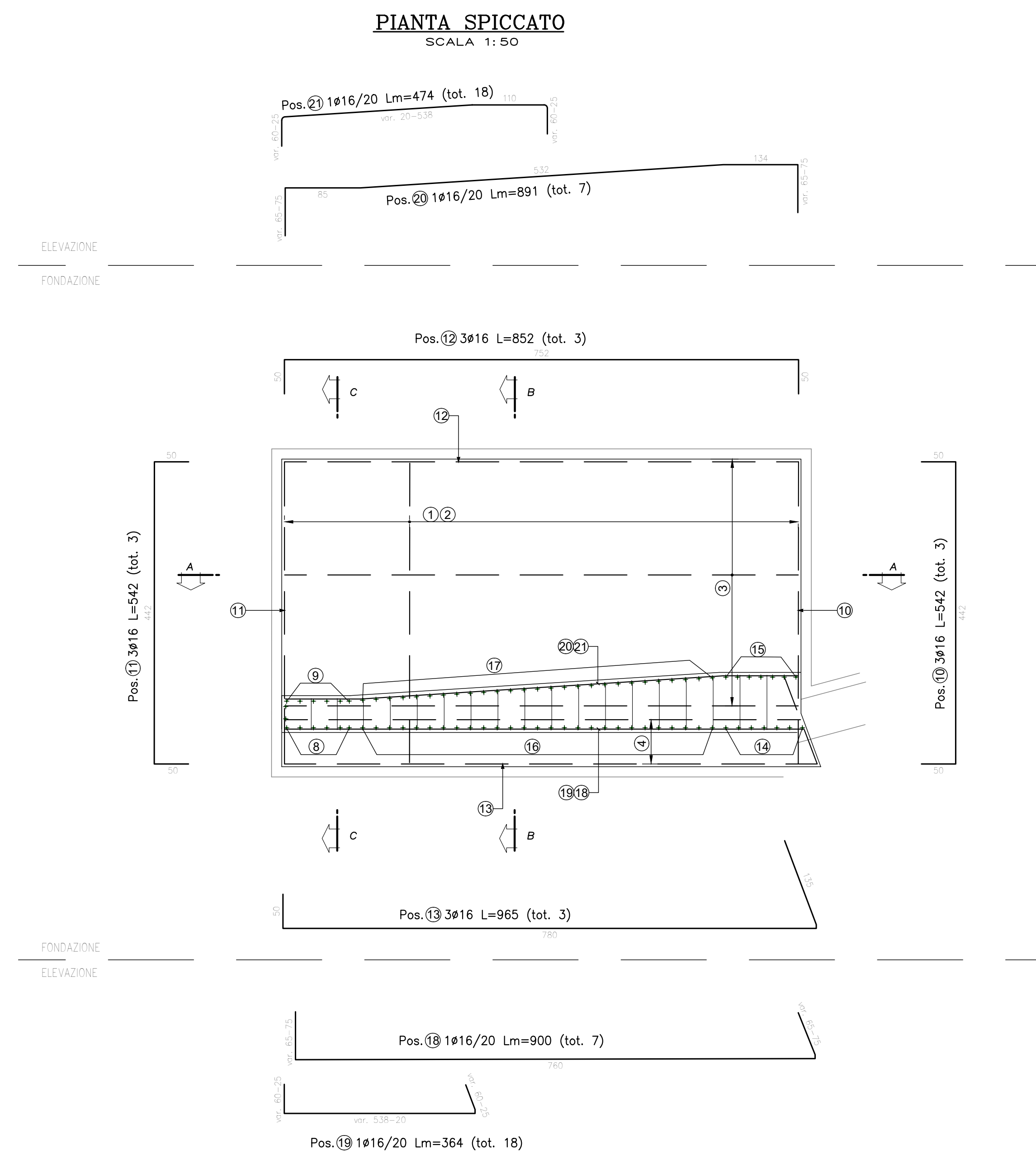


MURO 1

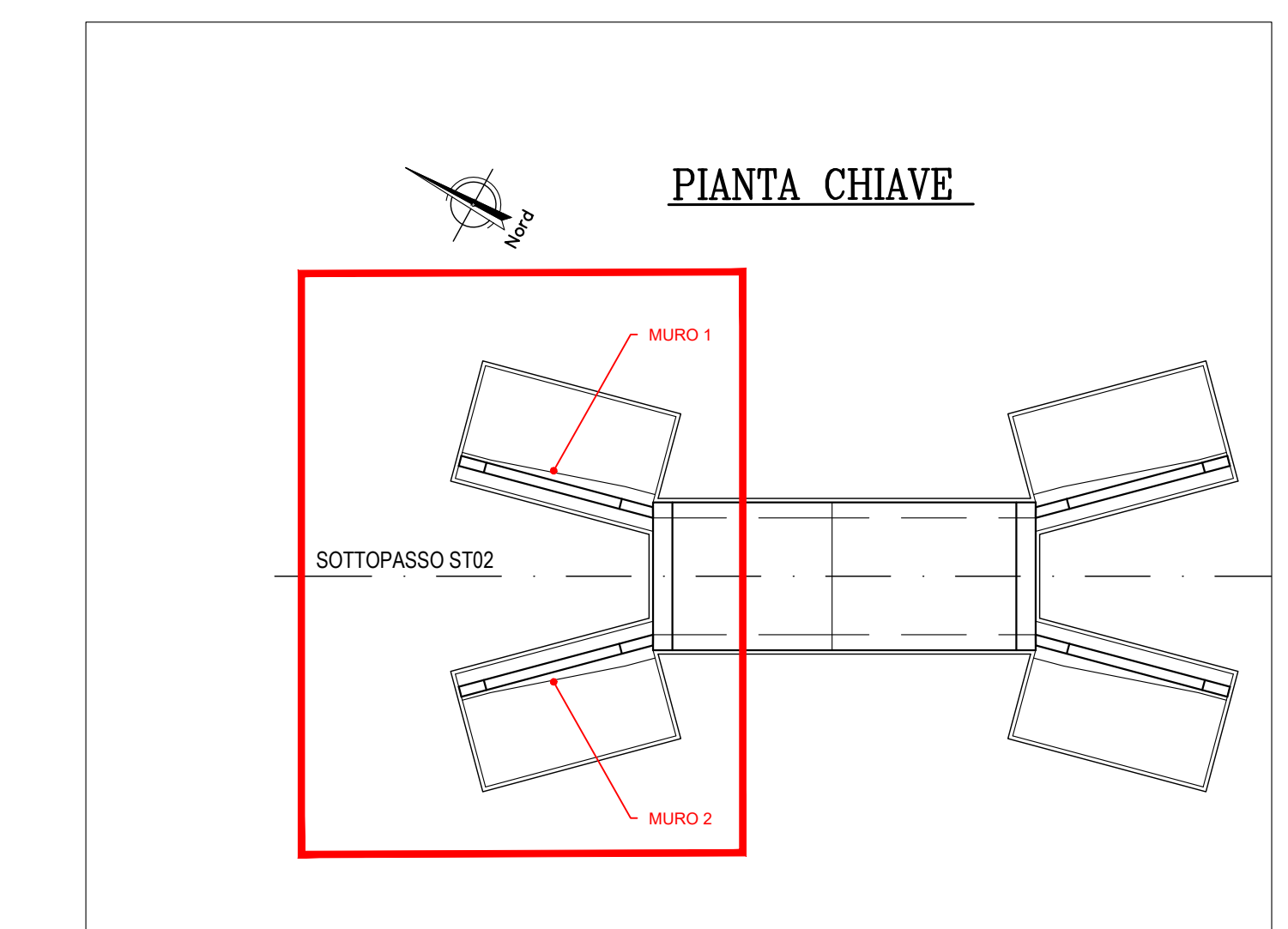


MURO 1						
ELEMENTO: ELEVAZIONE					NELEMENTI: 1	
POSIZIONE	N. PEZZI	Ø [mm]	L [cm]	L TOT [m]	PESO [kg]	SCHEMA PRELATURA (Misure di filo esterno)
14	7	20	500	35	86.31	151
15	7	20	500	35	86.84	151
16	28	20	---	90	225.78	151
17	28	20	---	90	227.17	151
18	7	16	---	63	59.41	252
19	16	16	---	66	103.39	252
20	7	16	---	62	58.42	452
21	18	16	---	65	134.63	252
22	2	16	820	14	25.88	151
23	215	8	---	186	73.44	252
24	2	16	450	8	12.62	252
25	2	16	315	6	9.94	151
PESO TOTALE:					1183.68	

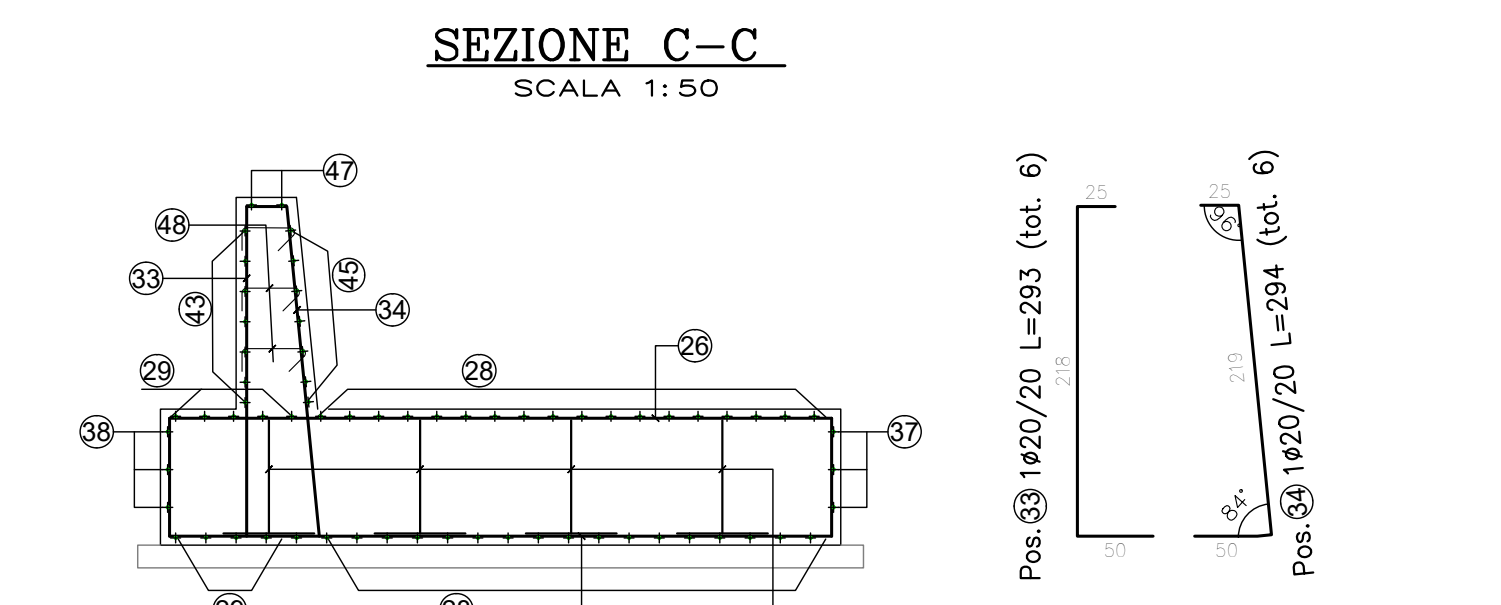
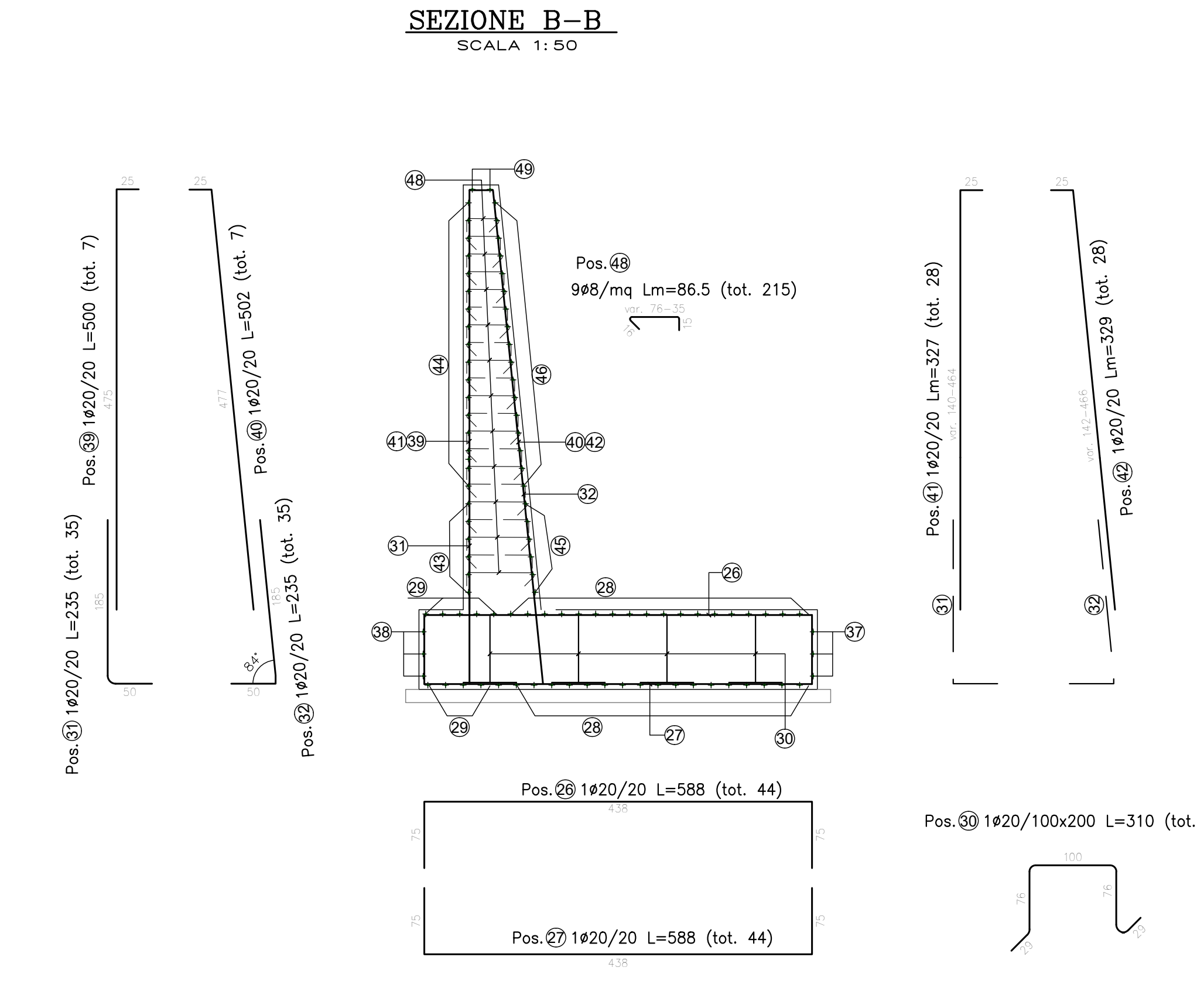
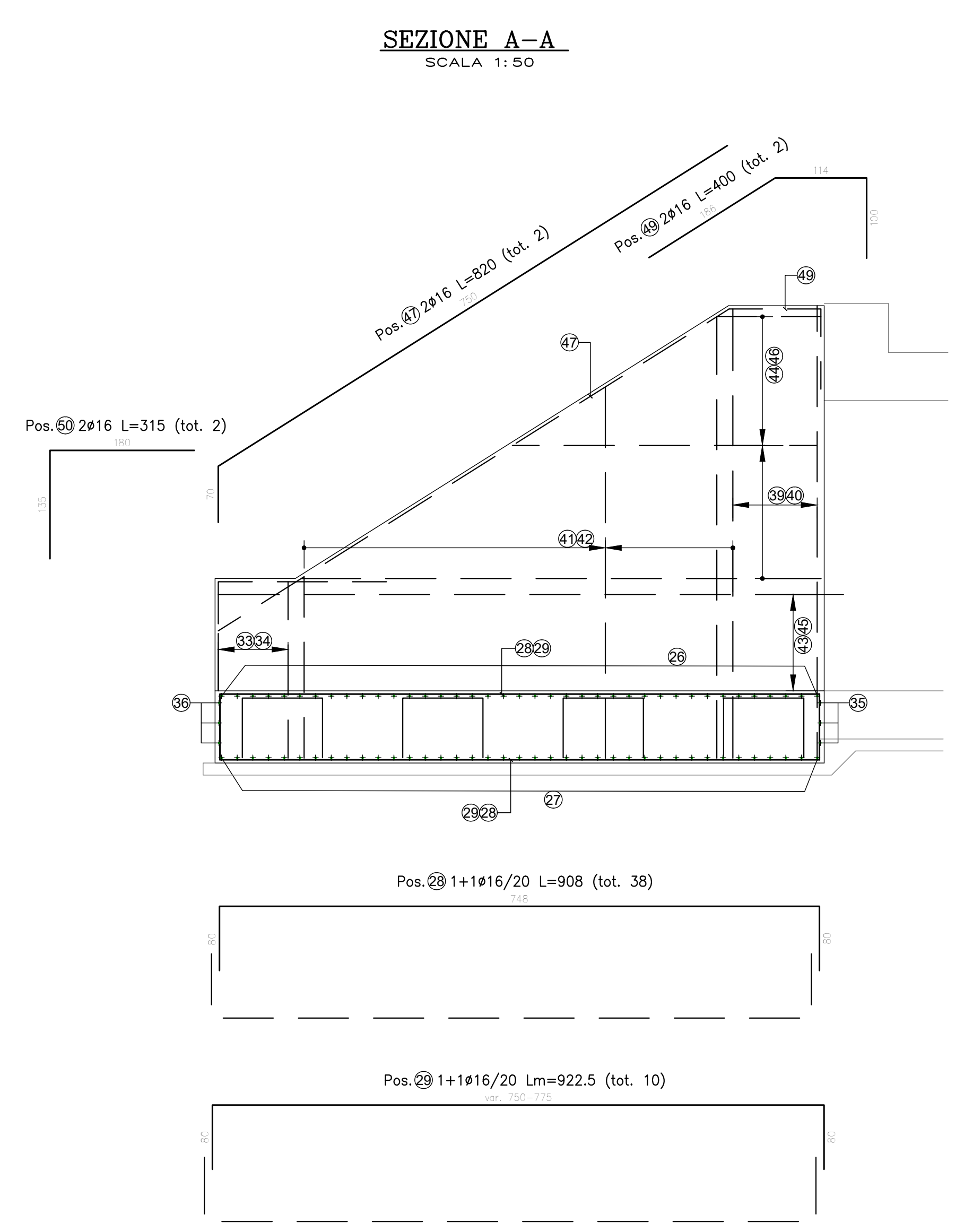
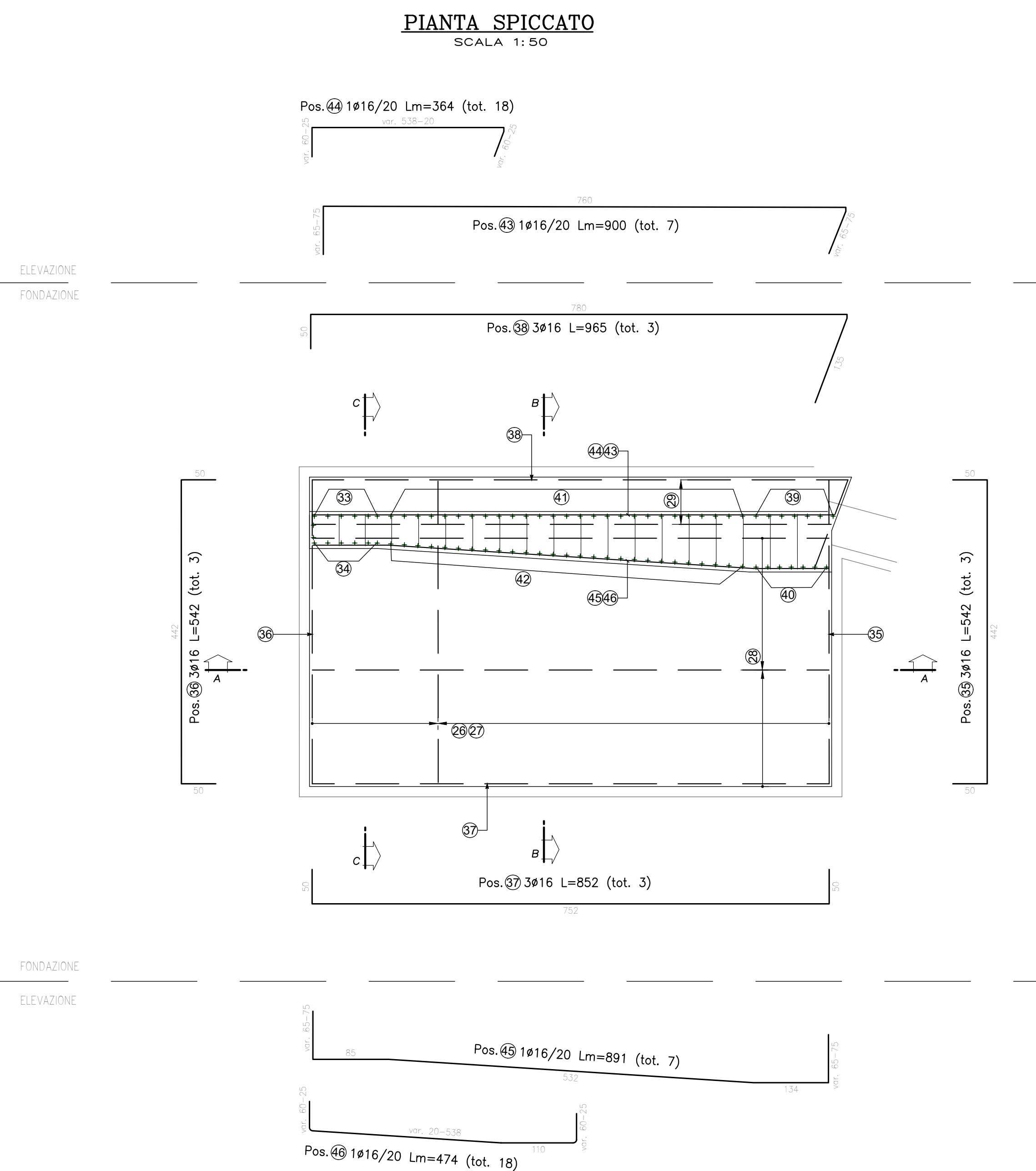
ELEMENTO: FONDAZIONE					NELEMENTI: 1	
POSIZIONE	N. PEZZI	Ø [mm]	L [cm]	L TOT [m]	PESO [kg]	SCHEMA PRELATURA (Misure di filo esterno)
1	44	20	588	259	838.05	252
2	44	20	588	259	838.05	212
3	38	16	308	345	544.47	252
4	10	16	---	50	145.57	212
5	8	20	310	25	49.16	492
6	30	20	235	82	202.83	151
7	35	20	235	82	210.83	151
8	4	20	293	18	43.35	212
9	6	20	294	18	43.50	252
10	3	16	542	14	25.64	252
11	3	16	542	14	25.64	252
12	3	16	852	24	40.33	212
13	3	16	365	23	43.68	252
PESO TOTALE:					2657.04	

RIEPILOGO DISTINTA FERRI - Acciaio tipo B450C

ELEVAZIONE	1183.68
FONDAZIONE	2657.04
TOTALE	3840.72



MURO 2



MURO 2						
ELEMENTO: ELEVAZIONE					NELEMENTI: 1	
POSIZIONE	N. PEZZI	Ø [mm]	L [cm]	L TOT [m]	PESO [kg]	SCHEMA PRELATURA (Misure di filo esterno)
14	7	20	500	35	86.31	151
15	7	20	500	35	86.84	151
16	28	20	---	90	225.78	151
17	28	20	---	90	227.17	151
18	7	16	---	63	59.41	252
19	16	16	---	66	103.39	252
20	7	16	---	62	58.42	452
21	18	16	---	65	134.63	252
22	2	16	820	14	25.88	151
23	215	8	---	186	73.44	252
24	2	16	450	8	12.62	252
25	2	16	315	6	9.94	151
PESO TOTALE:					1484.90	

ELEMENTO: FONDAZIONE					NELEMENTI: 1	
POSIZIONE	N. PEZZI	Ø [mm]	L [cm]	L TOT [m]	PESO [kg]	SCHEMA PRELATURA (Misure di filo esterno)
26	44	20	588	259	838.05	252
27	44	20	588	259	838.05	212
28	38	16	308	345	544.47	212
29	10	16	---	50	145.57	252
30	8	20	310	25	49.16	492
31	30	20	235	82	202.83	151
32	35	20	235	82	210.83	151
33	4	20	293	18	43.35	212
34	6	20	294	18	43.50	252
35	3	16	542	14	25.64	252
36	3	16	542	14	25.64	252
37	3	16	852	24	40.33	252
38	3	16	365	23	43.68	252
PESO TOTALE:					2657.04	

RIEPILOGO DISTINTA FERRI - Acciaio tipo B450C

PER LE CARATTERISTICHE DEI MATERIALI SI RIMANDA ALL'ELABORATO: T00600020001

Sanas
GRUPPO FS ITALIANI

Direzione Tecnica

S.S 685 "DELLE TRE VALLI UMBRE"

TRATTO SPOLETO - ACQUASPARTA
1° stralcio: Madonna di Balano-Firenzuola

COD PG143

PROGETTO ESECUTIVO

PROGETTAZIONE: ATI SINTAGMA - GDG - ICARIA

IL RESPONSABILE DELL'INTEGRAZIONE DELLE PRESTAZIONI SPECIALISTICHE:

Dir. Ing. Roberto Grossi

Ordine degli Ingegneri della Prov. di Terni n° 4964

IL GRUPPO DI PROGETTAZIONE:

MANDANTE: ICARIA

MANDANTI:

ICARIA

IL PROGETTISTA:
 Dir. Ing. Roberto Grossi
 Ordine degli Ingegneri della Prov. di Terni n° 4964
IL GEOLOGO:
 Dott. Geo. Giorgio Corradini
 Ordine dei Geologi della Regione Umbria n° 108
IL COORDINATORE PER LA SICUREZZA IN FASE DI PROGETTAZIONE:
 Dir. Ing. Filippo Tamburini
 Ordine degli Ingegneri della Prov. di Perugia n° 41373

Il Responsabile di Progetto:
Arch. Raffaele Maria Celisio

Il Responsabile del Procedimento:
Dir. Ing. Riccardo Michel

PROTOCOLLO: _____ DATA: _____

REVISIONE

N.	DESCRIZIONE	DATA	REDATTO	VERIFICATO	APPROVATO
A	Emissione	Apr 2013	F. Biondi	F. Corradini	R. Grossi

11. SOTTOVIA
11.02 SOTTOPASSO KM 4+212
Muri d'ala - Armature tav. 1 di 2

CODICE PROGETTO	PROG. FILE	T00700027000204	REVISIONE	SCALA:
PROGETTO	REV. PROG.	ANNO	REVISIONE	SCALA:
DTPG143	E	23	A	1:50
CODICE BLAV	T01051021STRAR02			