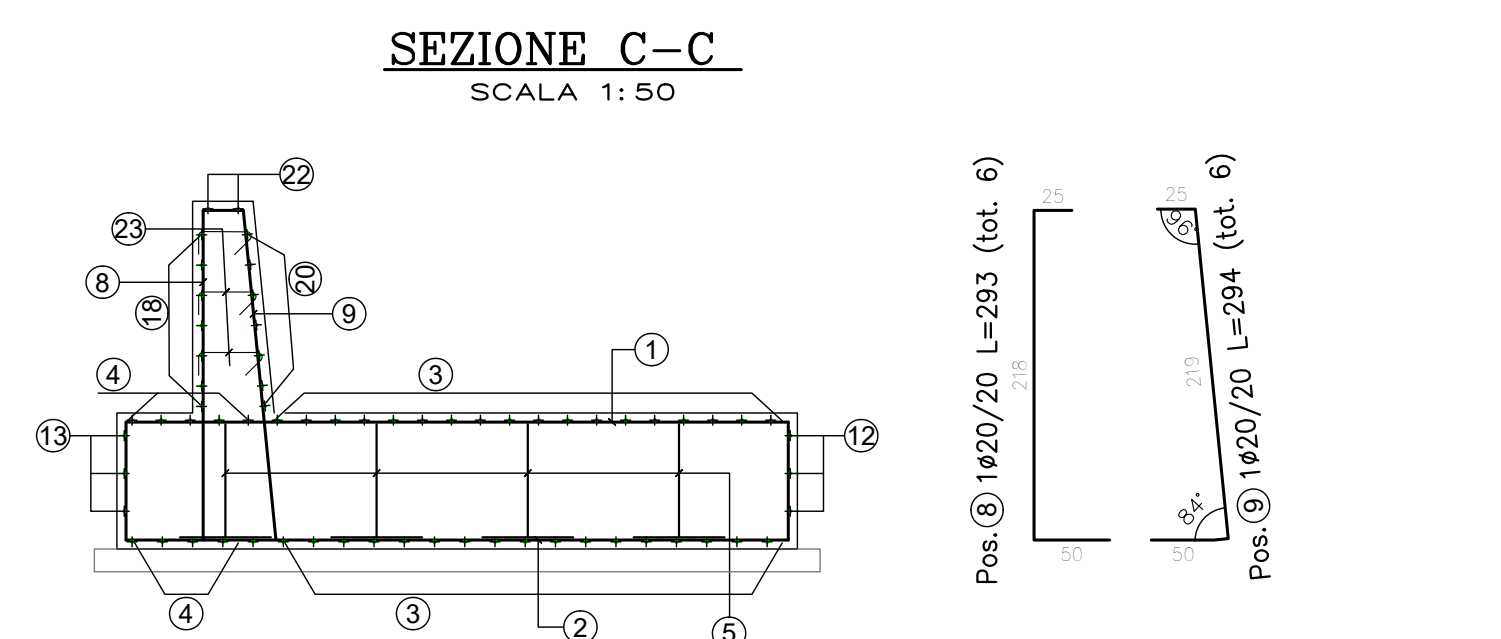
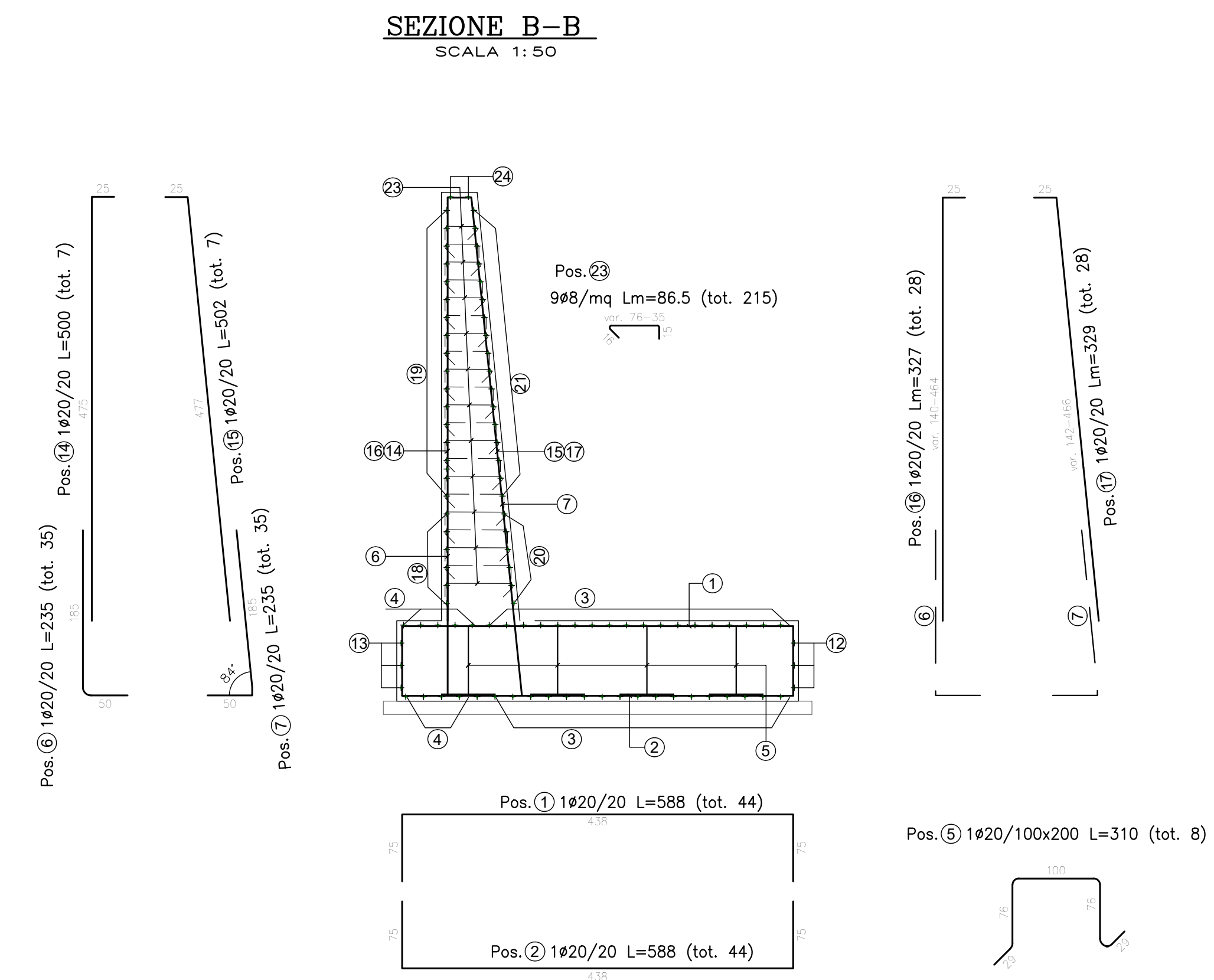
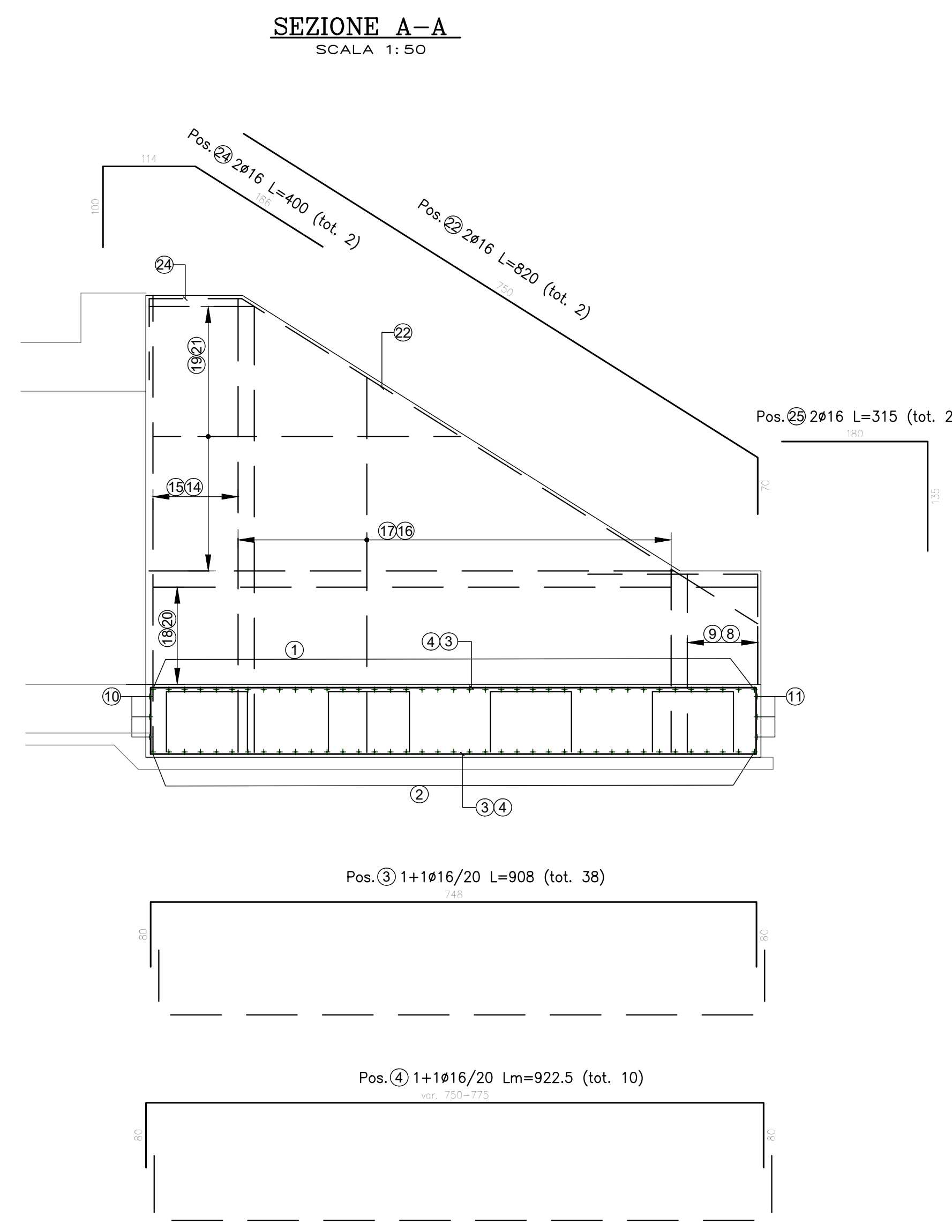
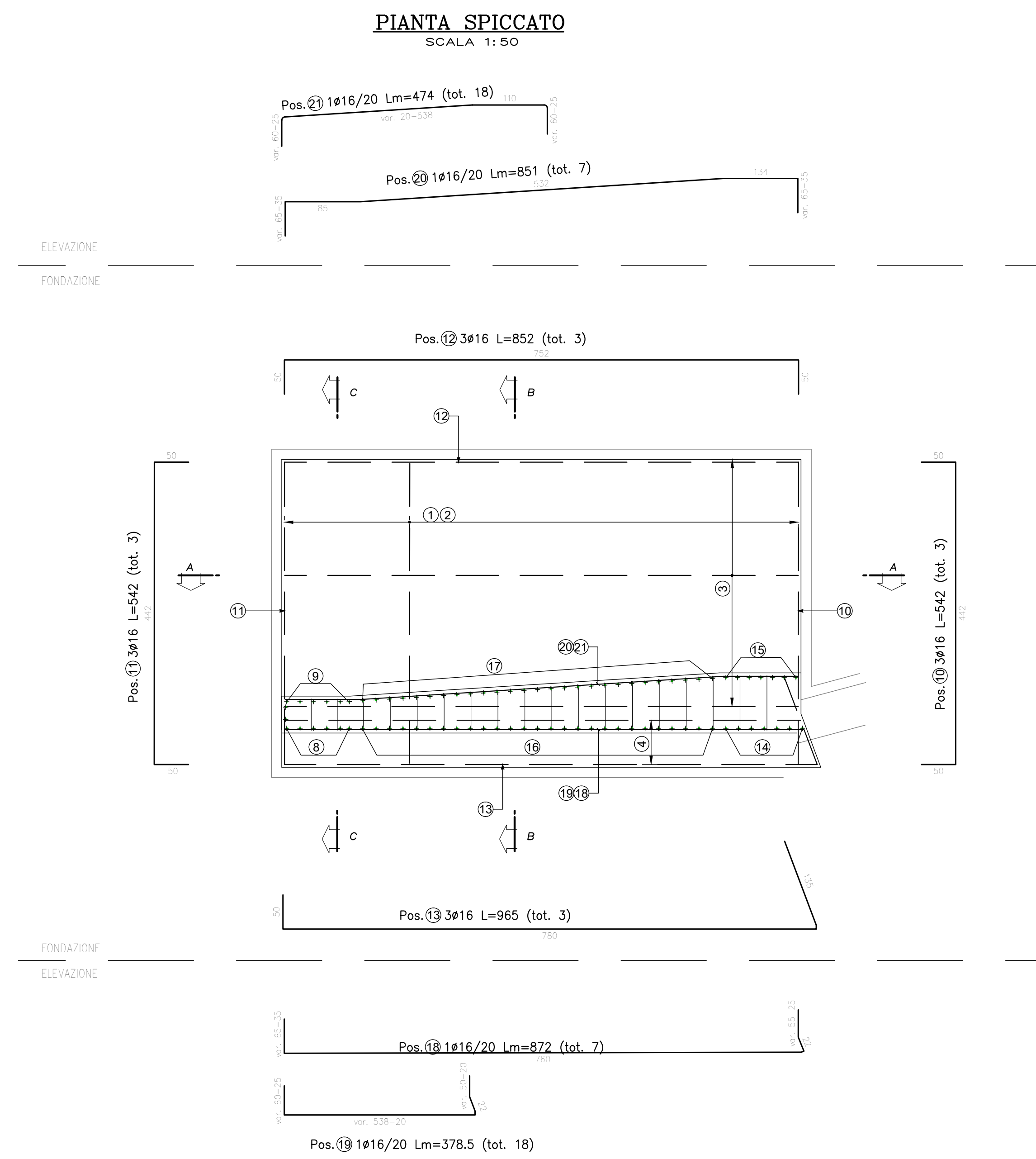


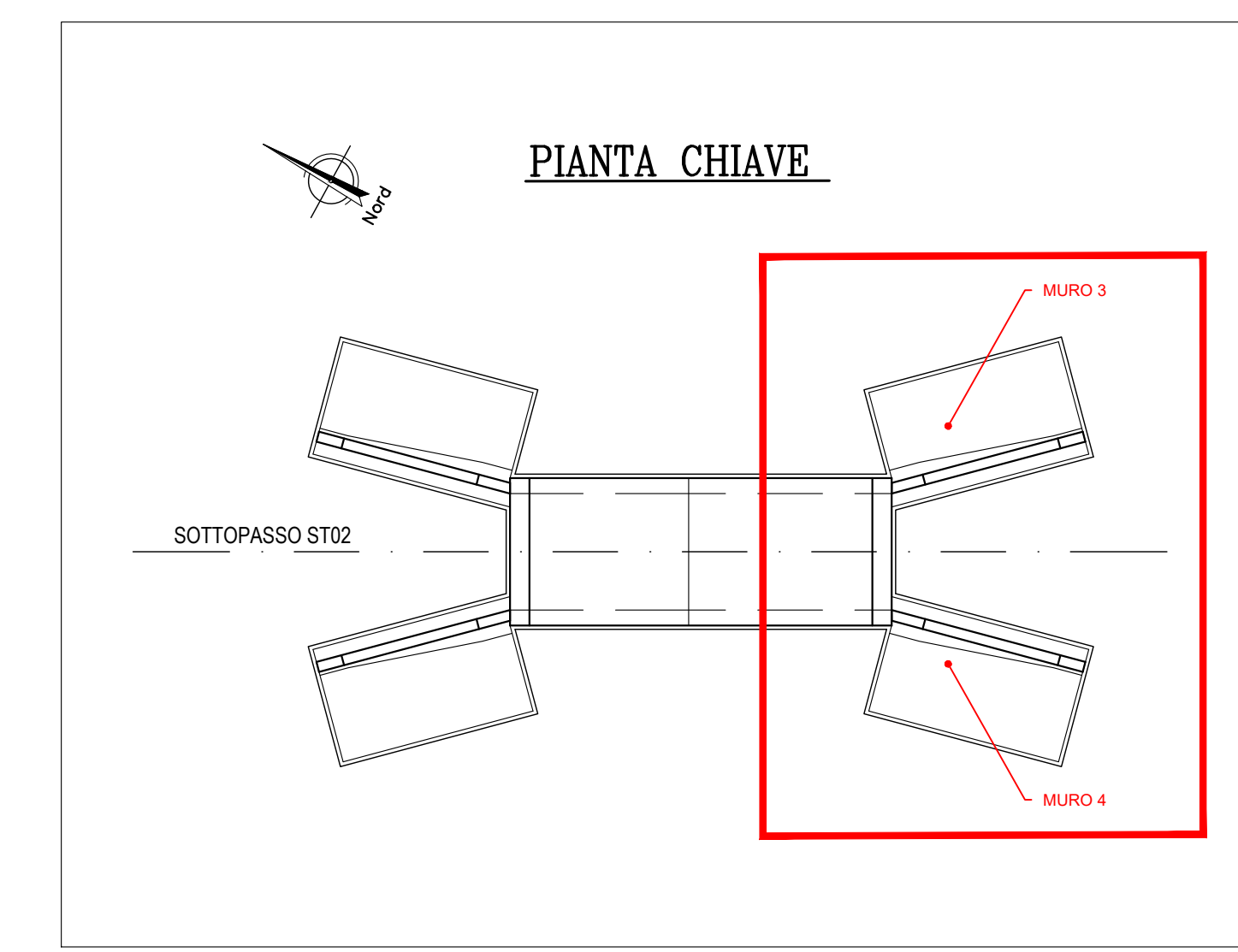
MURO 3



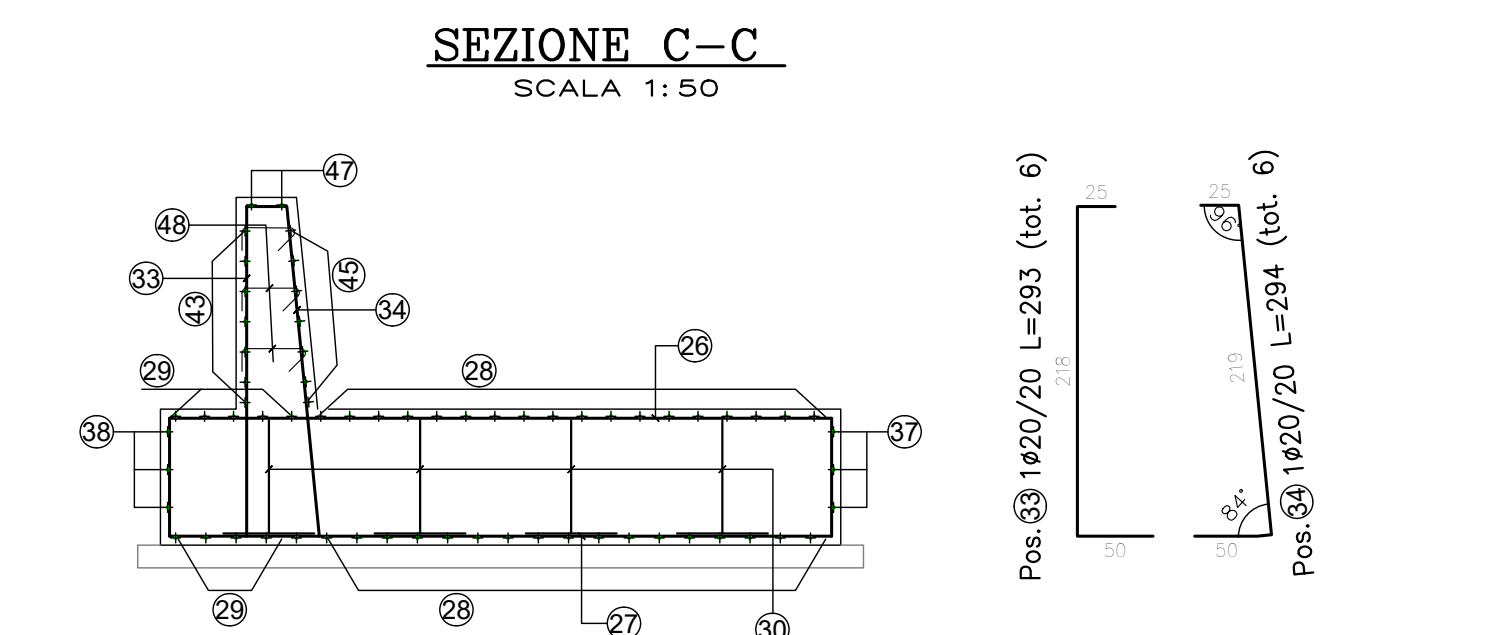
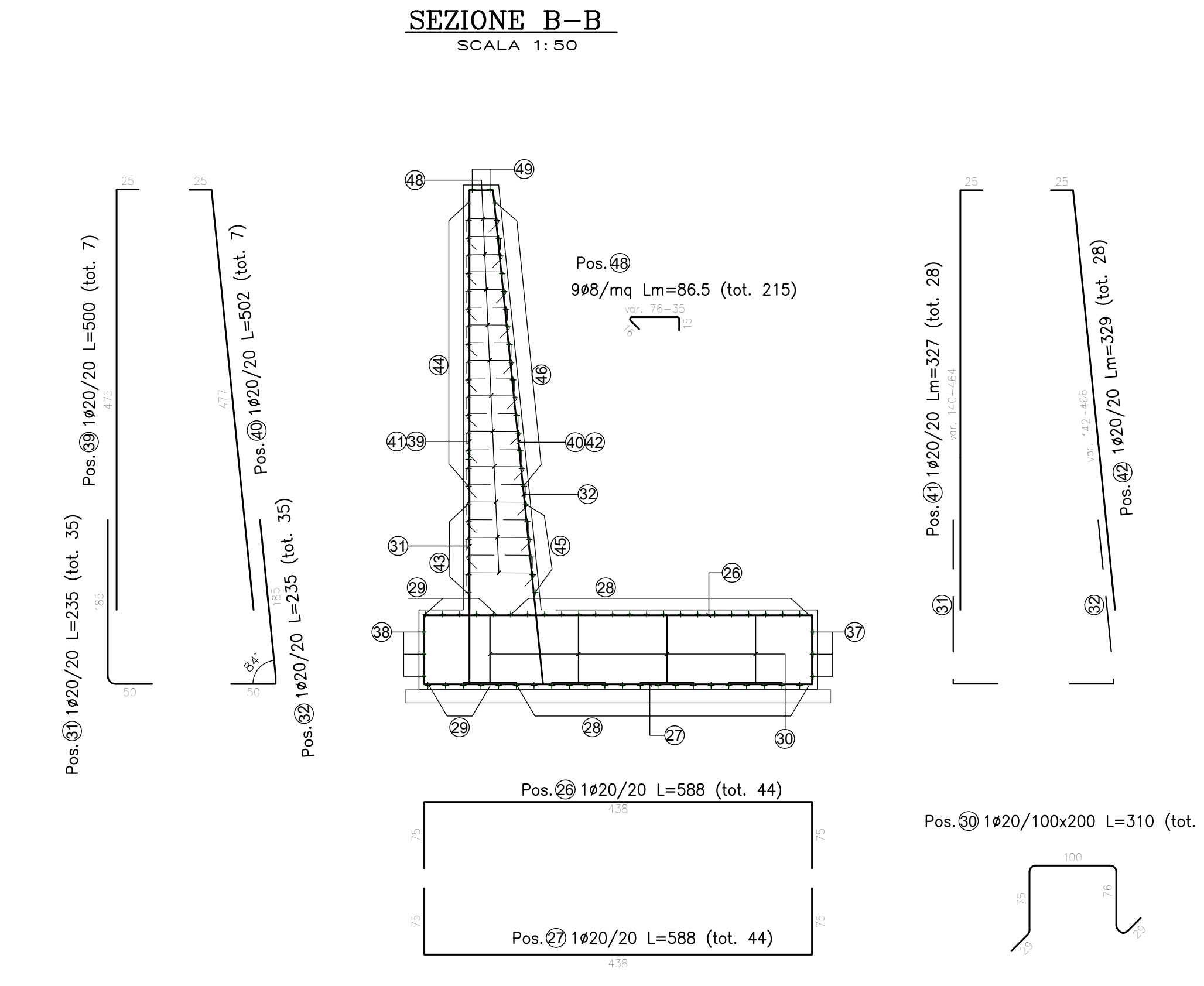
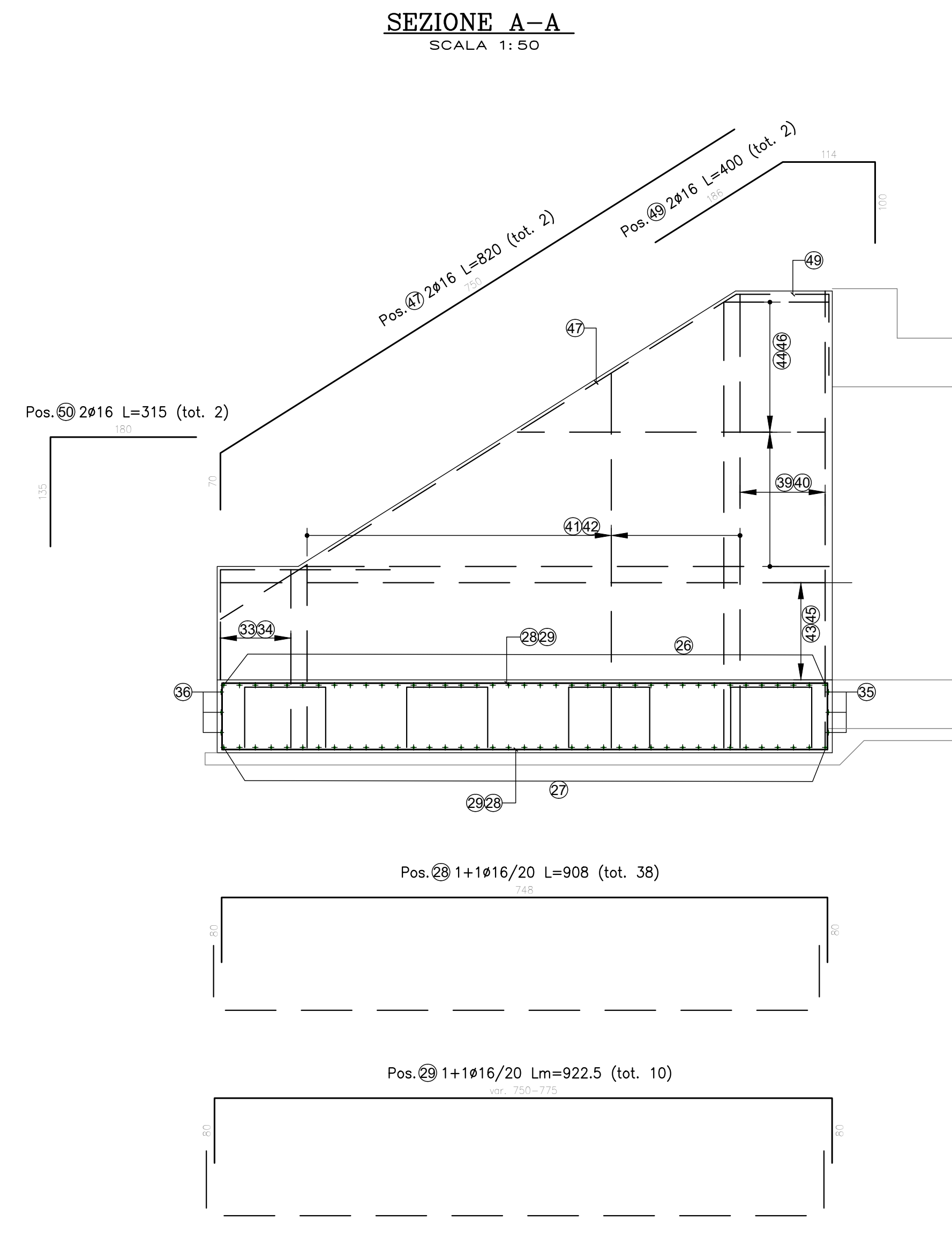
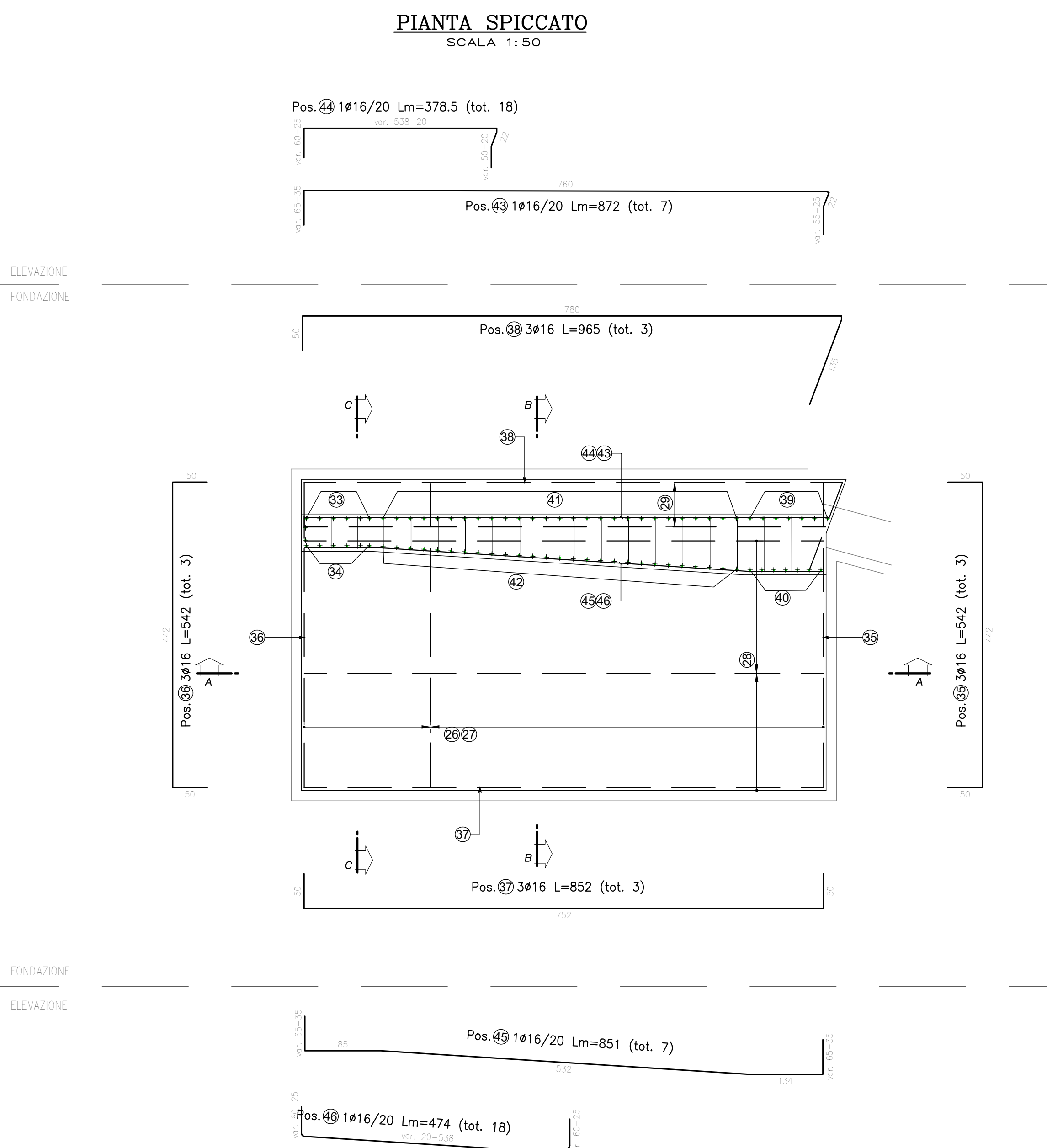
MURO 3

ELEMENTO:	ELEVAZIONE	N.ELEMENTI: 1					
POSIZIONE	N. PEZZI	#	L [mm]	L TOT [m]	PESO [kg]	CODICE	SCHEMA PREDATURA (misure di filo esterno)
14	7	20	500	35	66.31	151	
15	7	20	500	35	66.64	151	
16	28	20	---	50	225.73	151	
17	28	20	---	50	227.17	151	
18	7	15	---	61	95.32	352	
19	16	16	---	68	107.51	352	
20	7	16	---	60	94.00	432	
21	18	18	---	85	134.43	352	
22	2	15	820	14	25.88	151	
23	215	8	---	186	73.46	252	
24	2	16	450	8	12.62	252	
25	2	15	315	8	9.84	151	
PESO TOTALE:					1180.29		

ELEMENTO:	FONDAZIONE	N.ELEMENTI: 1					
POSIZIONE	N. PEZZI	#	L [mm]	L TOT [m]	PESO [kg]	CODICE	SCHEMA PREDATURA (misure di filo esterno)
1	44	20	588	259	638.00	252	
2	44	20	588	259	638.00	212	
3	38	16	308	345	544.47	252	
4	10	18	---	90	145.57	252	
5	8	20	310	25	61.64	492	
6	30	20	235	82	202.83	151	
7	35	20	235	82	210.83	151	
8	4	20	293	18	43.55	212	
9	6	20	294	18	43.50	252	
10	3	16	542	16	25.66	252	
11	3	16	542	16	25.66	252	
12	3	16	850	26	40.33	252	
13	3	16	365	29	43.68	252	
PESO TOTALE:					2657.04		
RIEPILOGO DISTINTA FERRI - Acciaio tipo B450C							
ELEVAZIONE					kg	1180.29	
FONDAZIONE					kg	2457.04	
TOTALE					Kg	3837.33	



MURO 4



MURO 4

ELEMENTO:	ELEVAZIONE	N.ELEMENTI: 1					
POSIZIONE	N. PEZZI	#	L [mm]	L TOT [m]	PESO [kg]	CODICE	SCHEMA PREDATURA (misure di filo esterno)
39	7	20	500	35	66.31	151	
40	7	20	500	35	66.64	151	
41	28	20	---	50	225.73	151	
42	28	20	---	50	227.17	151	
43	7	15	---	61	95.32	352	
44	16	16	---	68	107.51	352	
45	7	16	---	60	94.00	432	
46	18	18	---	85	134.43	352	
47	2	15	820	14	25.88	151	
48	215	8	---	186	73.46	252	
49	2	16	450	8	12.62	252	
50	2	15	315	8	9.84	151	
PESO TOTALE:					1180.29		

ELEMENTO:	FONDAZIONE	N.ELEMENTI: 1					
POSIZIONE	N. PEZZI	#	L [mm]	L TOT [m]	PESO [kg]	CODICE	SCHEMA PREDATURA (misure di filo esterno)
26	44	20	588	259	638.00	252	
27	44	20	588	259	638.00	212	
28	38	16	308	345	544.47	252	
29	10	18	---	90	145.57	252	
30	8	20	310	25	61.64	492	
31	30	20	235	82	202.83	151	
32	35	20	235	82	210.83	151	
33	4	20	293	18	43.55	212	
34	6	20	294	18	43.50	252	
35	3	16	542	16	25.66	252	
36	3	16	542	16	25.66	252	
37	3	16	850	26	40.33	252	
38	3	16	365	29	43.68	252	
PESO TOTALE:					2657.04		
RIEPILOGO DISTINTA FERRI - Acciaio tipo B450C							
ELEVAZIONE					kg	1180.29	
FONDAZIONE					kg	2457.04	
TOTALE					Kg	3837.33	

PER LE CARATTERISTICHE DEI MATERIALI SI RIMANDA ALL'ELABORATO: TO0000000001

Sanas
GRUPPO FS ITALIANE

Dirazione Tecnica

S.S 685 "DELLE TRE VALLI UMBRE"
TRATTO SPOLETO - ACQUASPARTA
1° stralcio: Madonna di Balano-Firenzuola

PROGETTO ESECUTIVO PG143

PROGETTAZIONE: ATI SINTAGMA - GDG - ICARIA

IL RESPONSABILE DELL'INTEGRAZIONE DELLE PRESTAZIONI SPECIALISTE: MANDANTE: **ICARIA**

IL PROGETTISTA: **intagma**

IL GEOLOGO: **ICARIA**

IL COORDINATORE PER LA SICUREZZA IN FASE DI PROGETTAZIONE: **ICARIA**

11. SOTTOVIA
11.02 SOTTOPASSO KM 4+212
Muri d'ala - Armature tav. 2 di 2

CODICE PROGETTO: DTPG143 E 23
NOME FILE: TO0000000004
REVISIONE: A
SCALA: 1:50

APP. 2023 F. Biondi F. Ciaruffi N. Diener