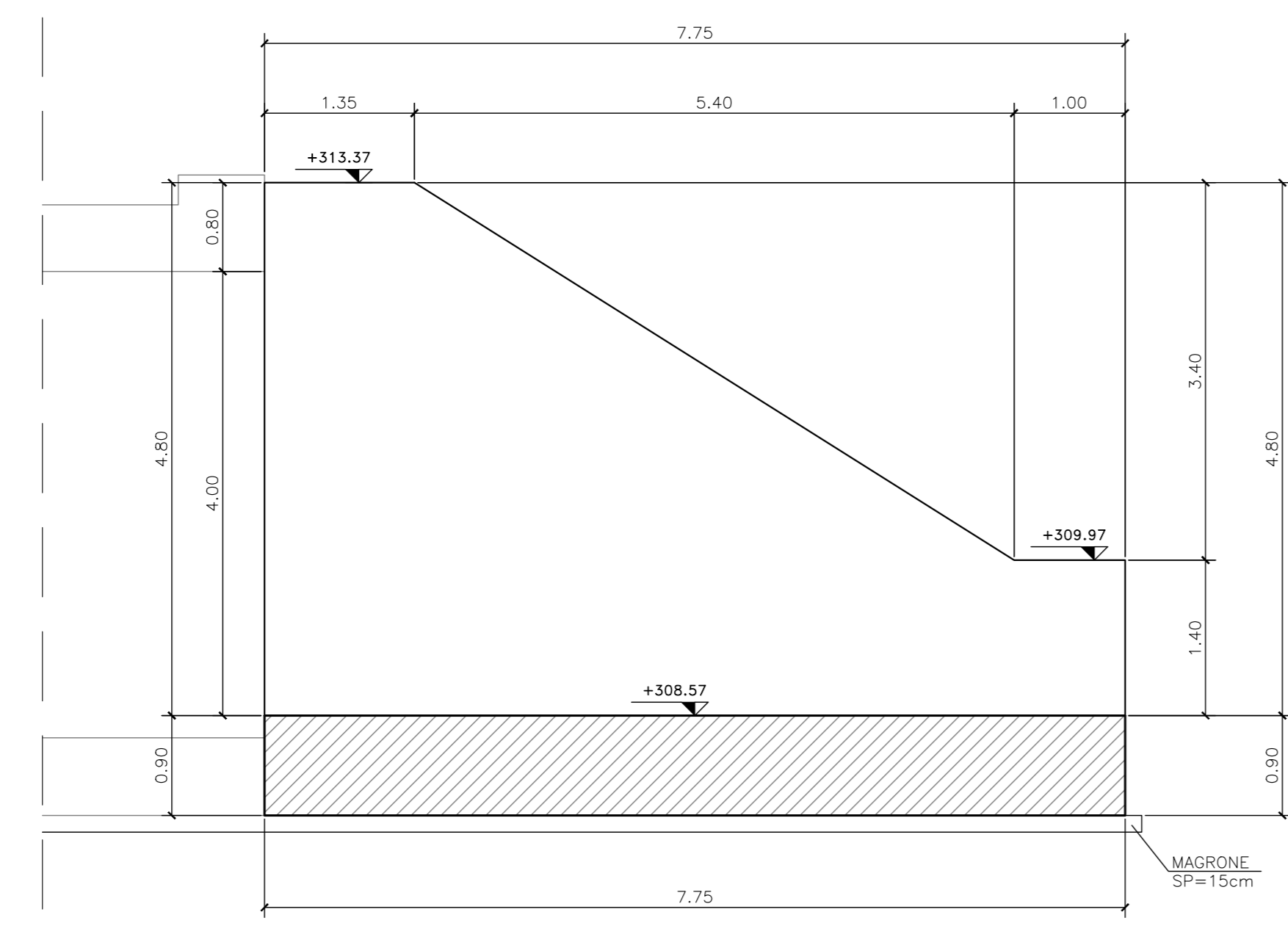
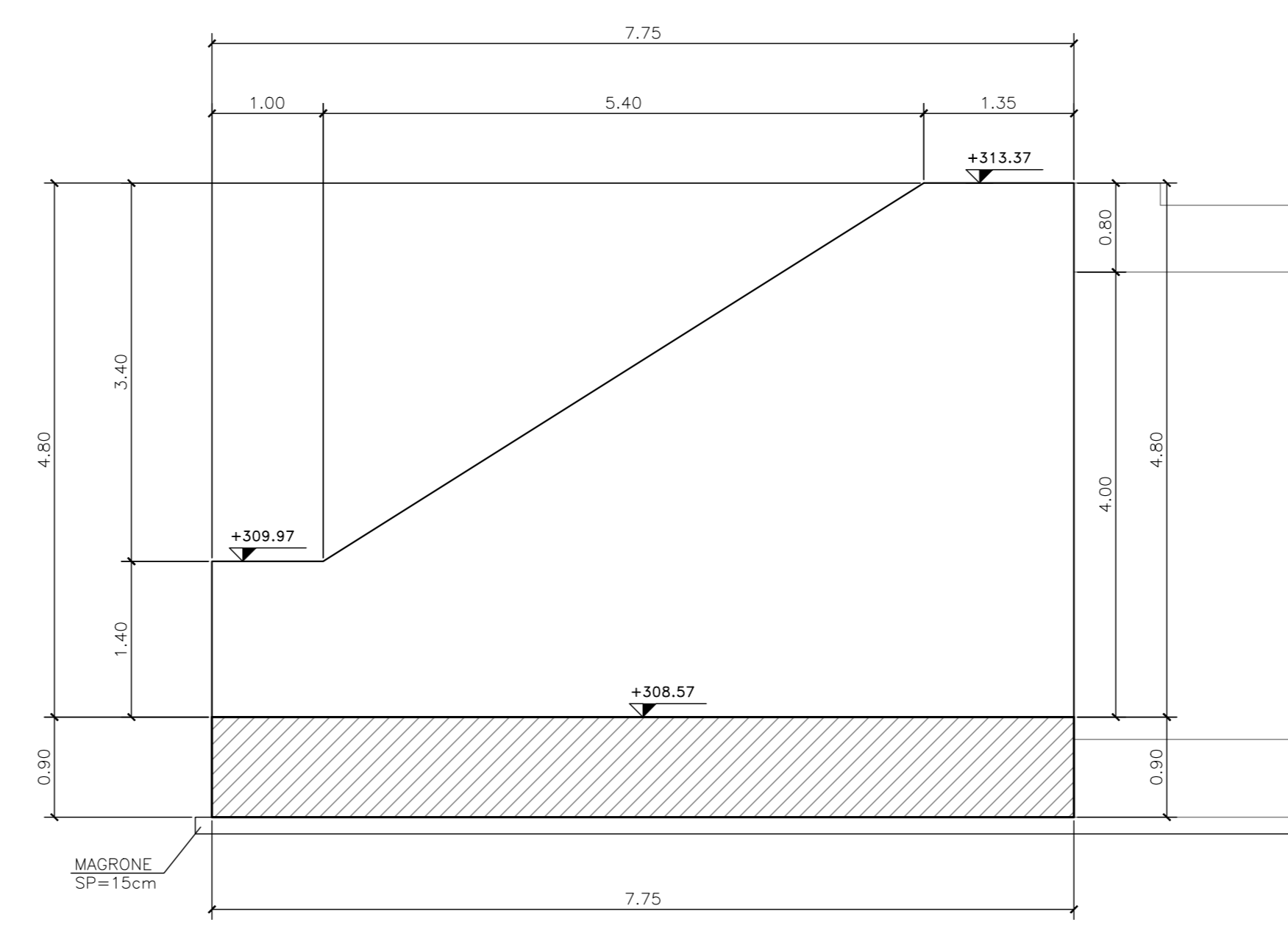


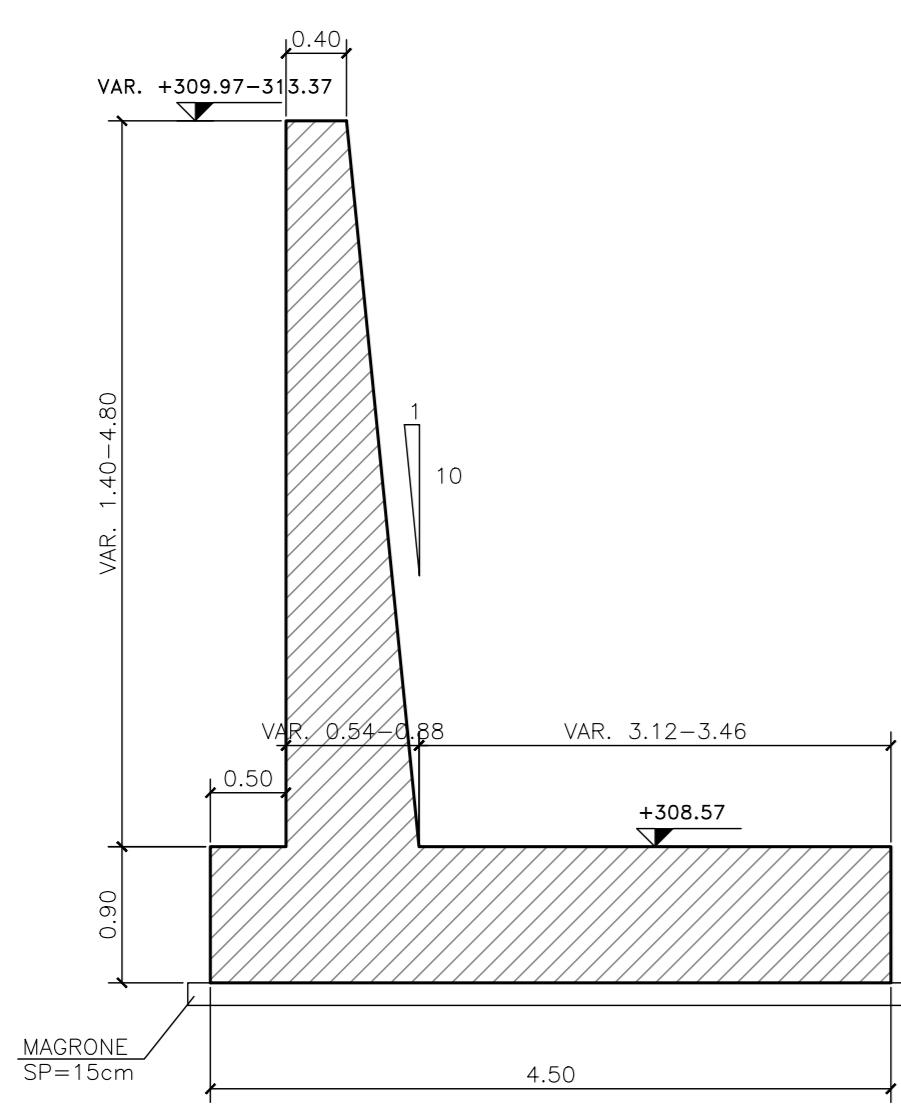
**SEZIONE A-A**  
SCALA 1:50



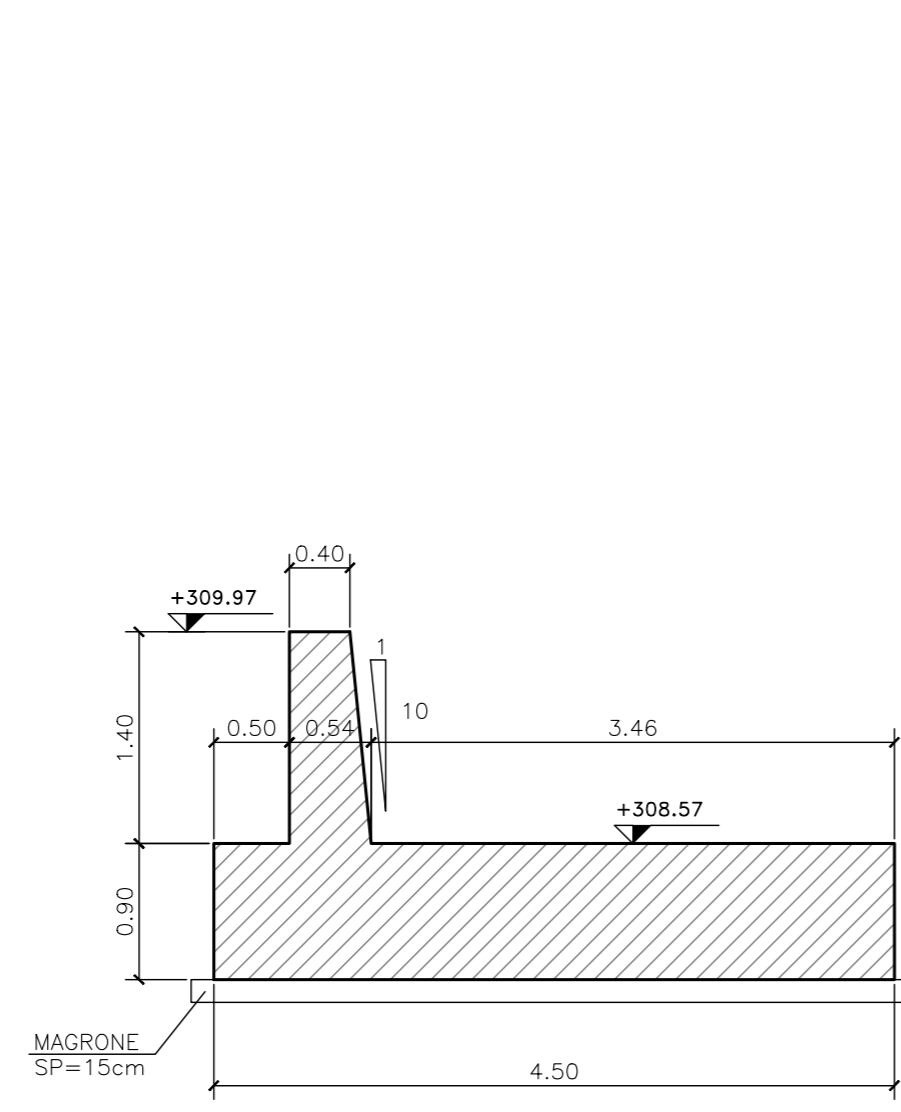
**SEZIONE D-D**  
SCALA 1:50



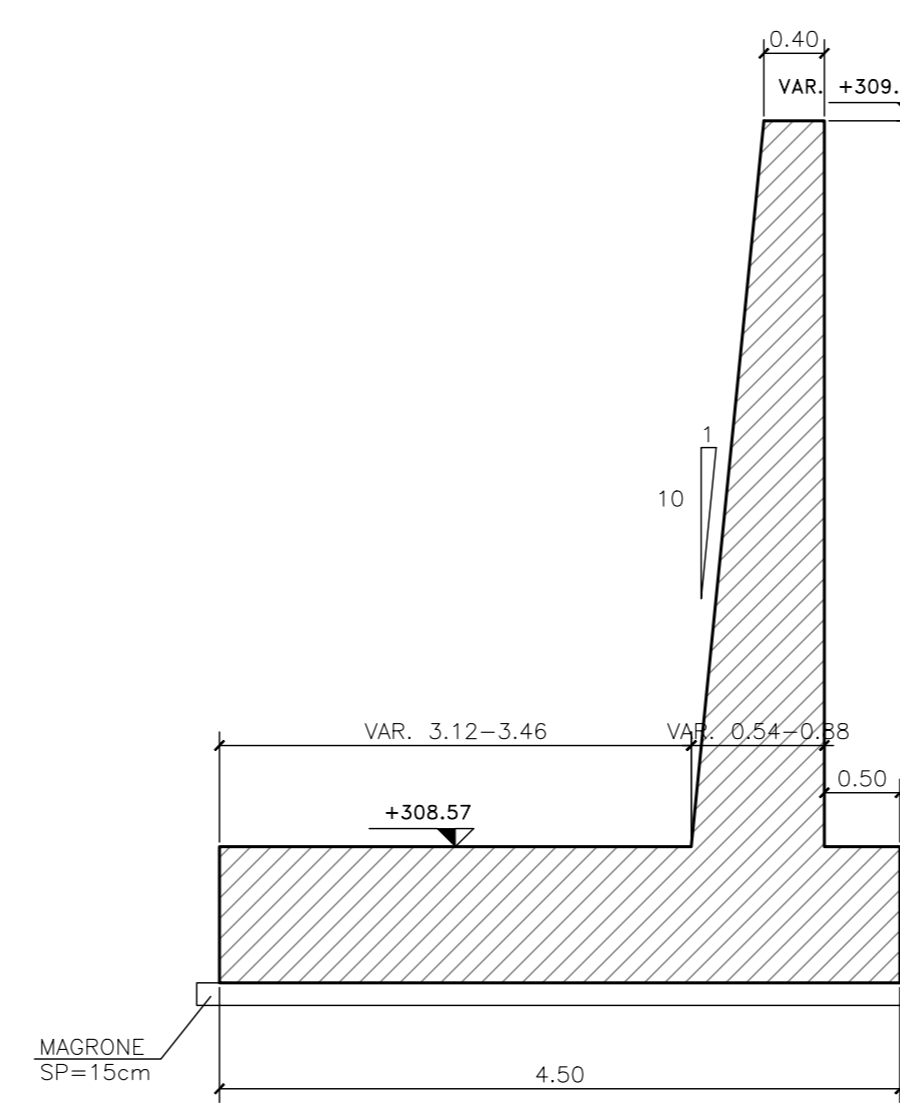
**SEZIONE B-B**  
SCALA 1:50



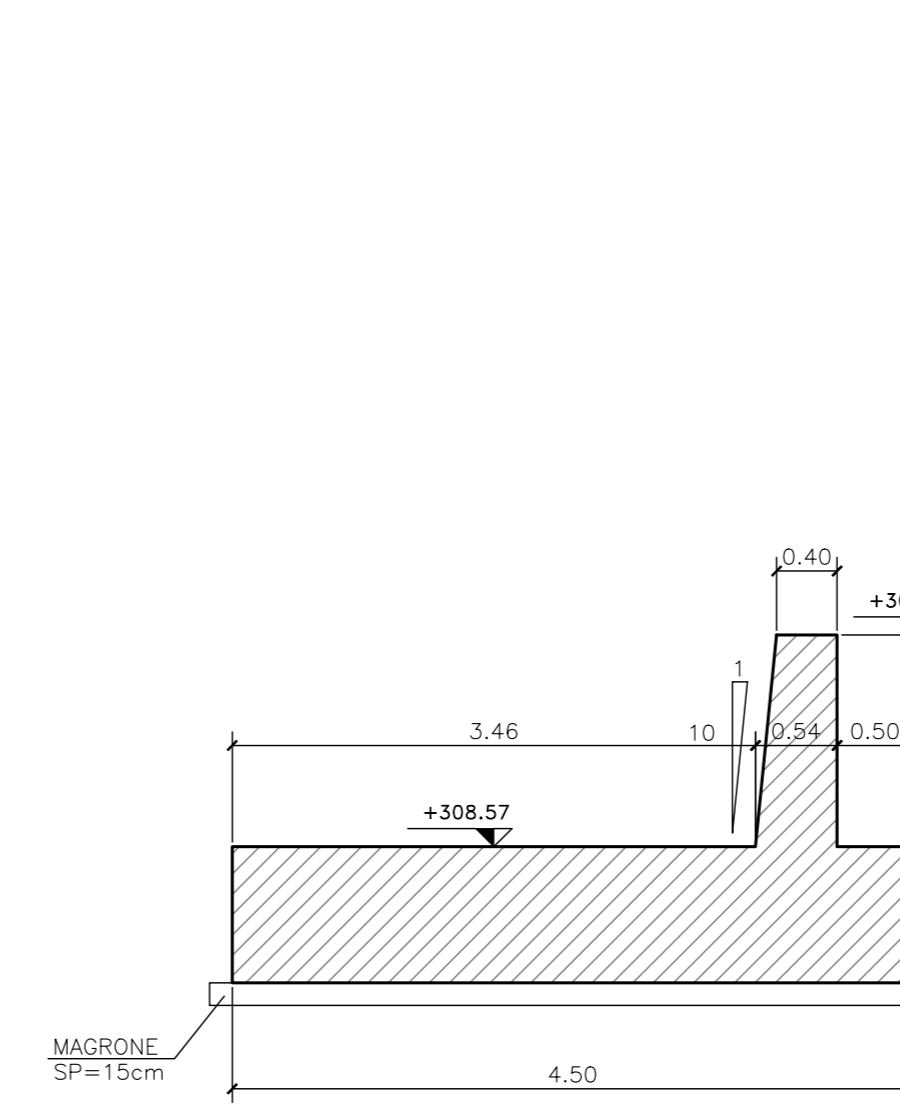
**SEZIONE C-C**  
SCALA 1:50



**SEZIONE E-E**  
SCALA 1:50



**SEZIONE F-F**  
SCALA 1:50



PER LE CARATTERISTICHE DEI MATERIALI SI RIMANDA ALL'ELABORATO: 100E0000GENSC01

**Sanas**  
GRUPPO FS ITALIANE

**Direzione Tecnica**

**S.S 685 "DELLE TRE VALLI UMBRE"**  
TRATTO SPOLETO - ACQUASPARTA  
1° stralzo: Madonna di Baiano-Firenzuola

**PROGETTO ESECUTIVO** COD. PG143

PROGETTAZIONE: ATI SINTAGMA - GDG - ICARIA

IL RESPONSABILE DELL'INTEGRAZIONE DELLE PRESTAZIONI SPECIALISTICHE:  
Dott. Ing. Nando Granieri

IL RESPONSABILE DEL PROCEDIMENTO:  
Dott. Ing. Alessandro Micheli

PROTOCOLLO DATA

**11.SOTTOVIA**  
11.02 SOTTOPASSO KM 4+212

Carpenterie muri tav. 1 di 2

PRODOTTO	LV. MOD.	ANNO	REVISIONE	SCALA:
DTPG143	E	23	A	1:100

REV.	DESCRIZIONE	DATA	REDATTO	VERIFICATO	APPROVATO
A	Emissione	Apr 2023	F.Bianchi	F.Davanti	N.Granieri