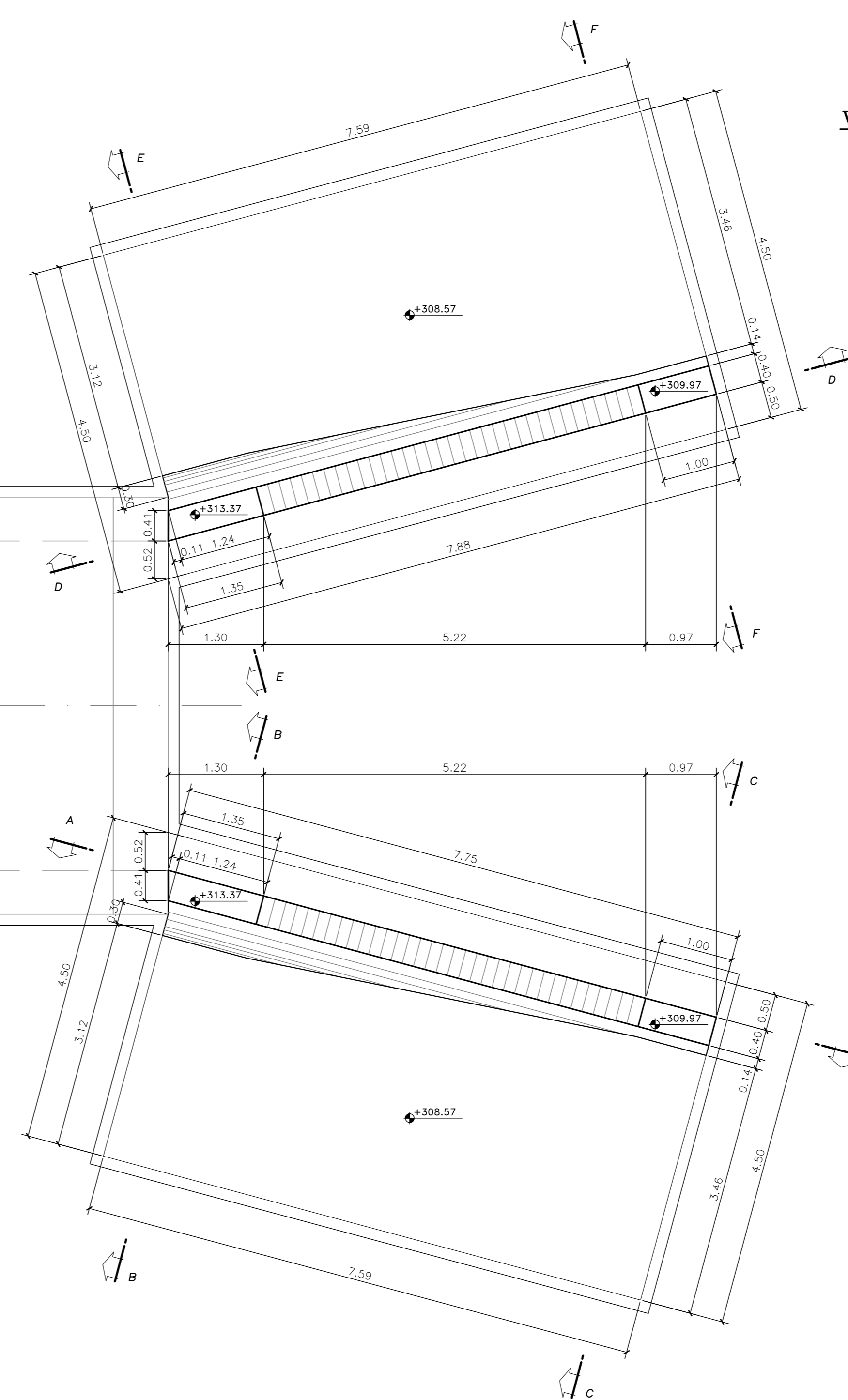
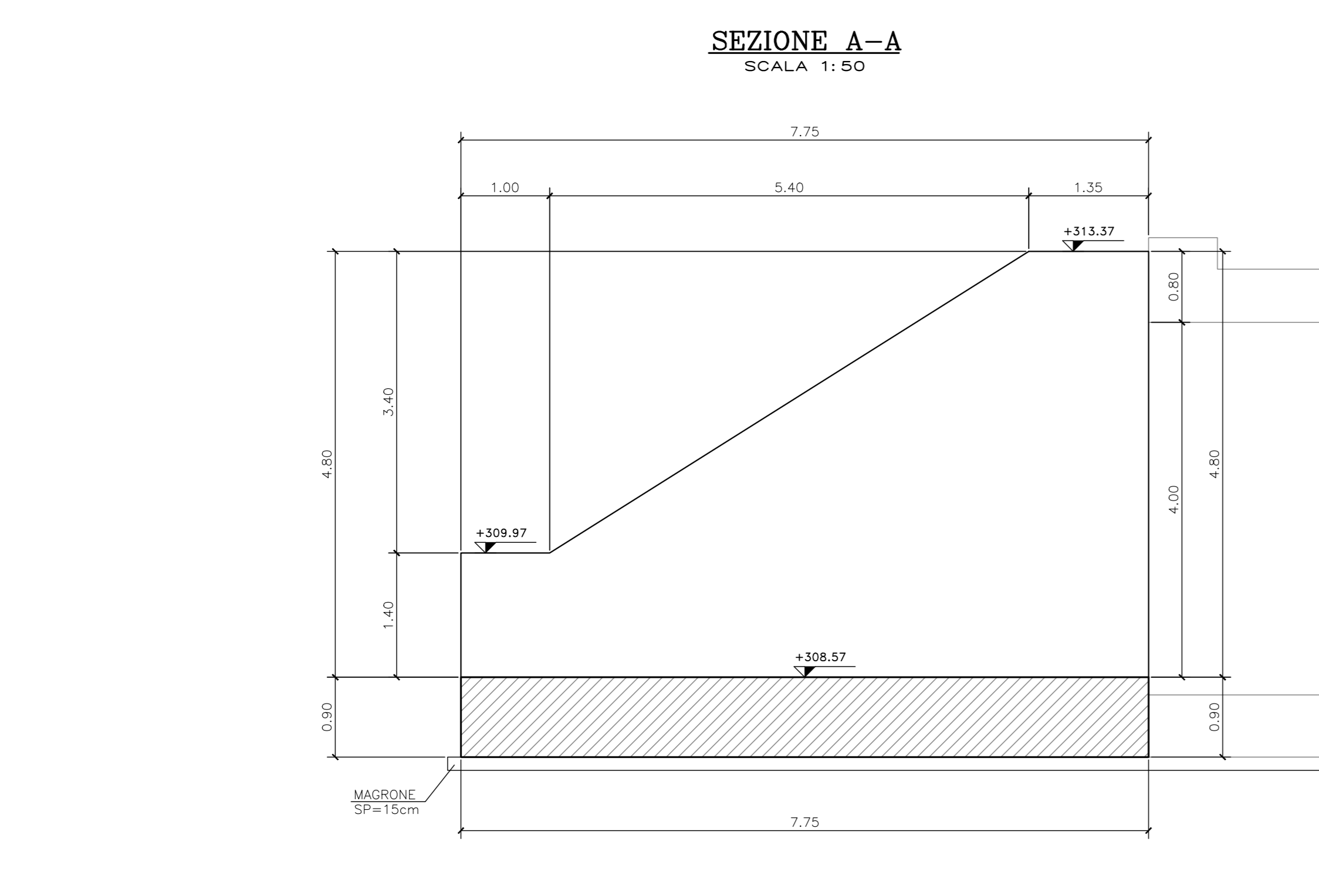


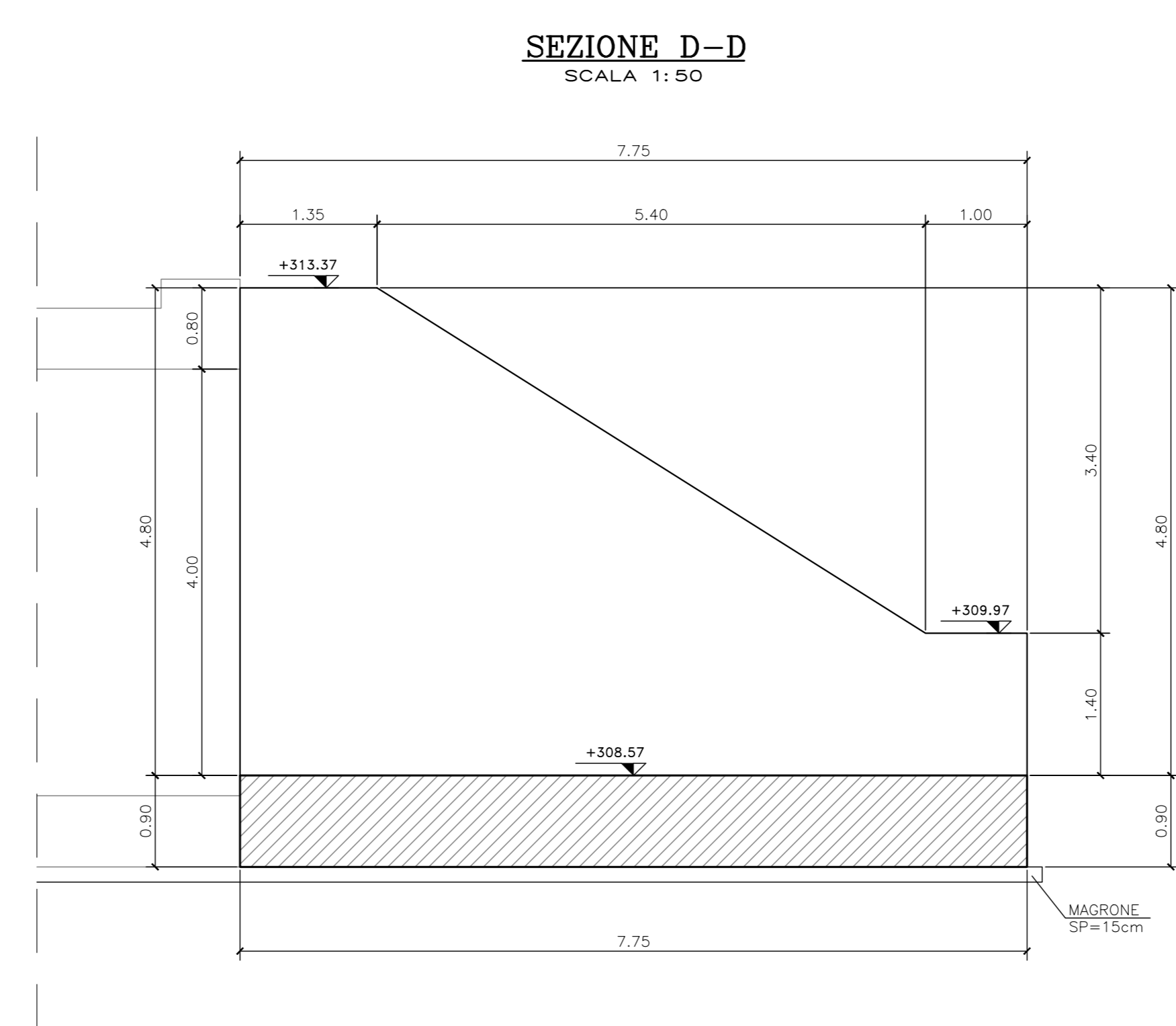
PIANTA SPICCATO  
SCALA 1:50



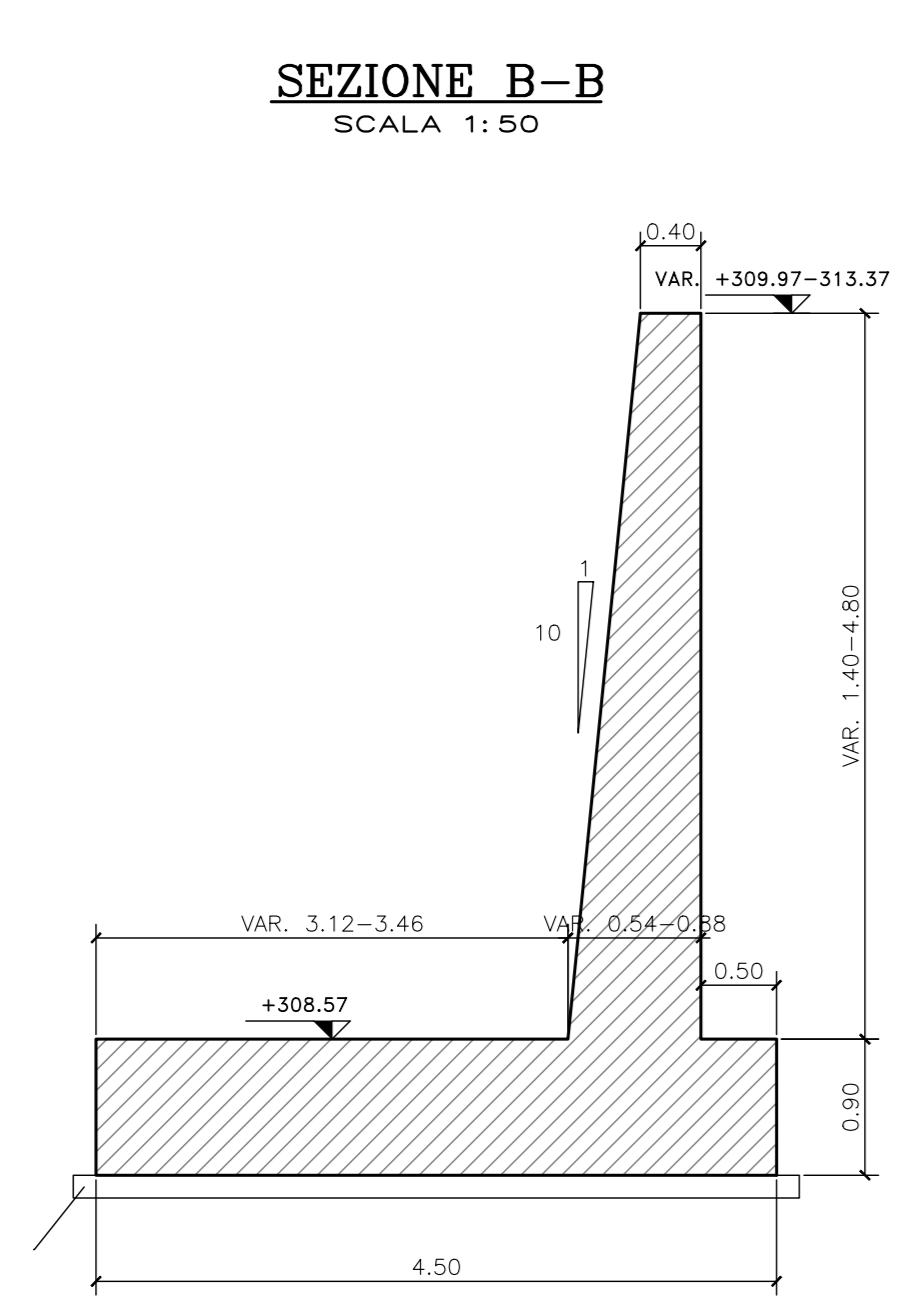
VISTA DALL'ALTO  
SCALA 1:50



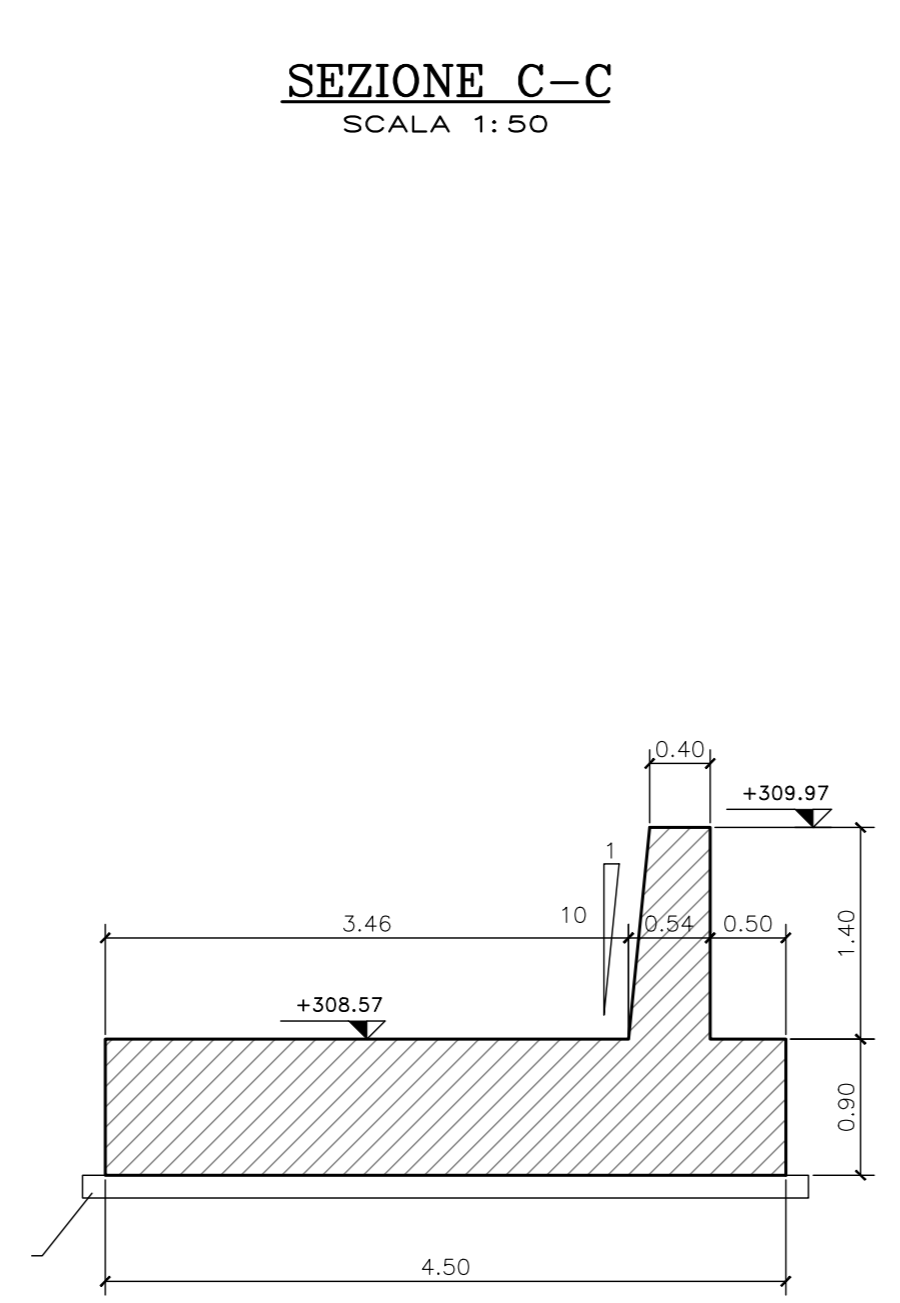
SEZIONE A-A  
SCALA 1:50



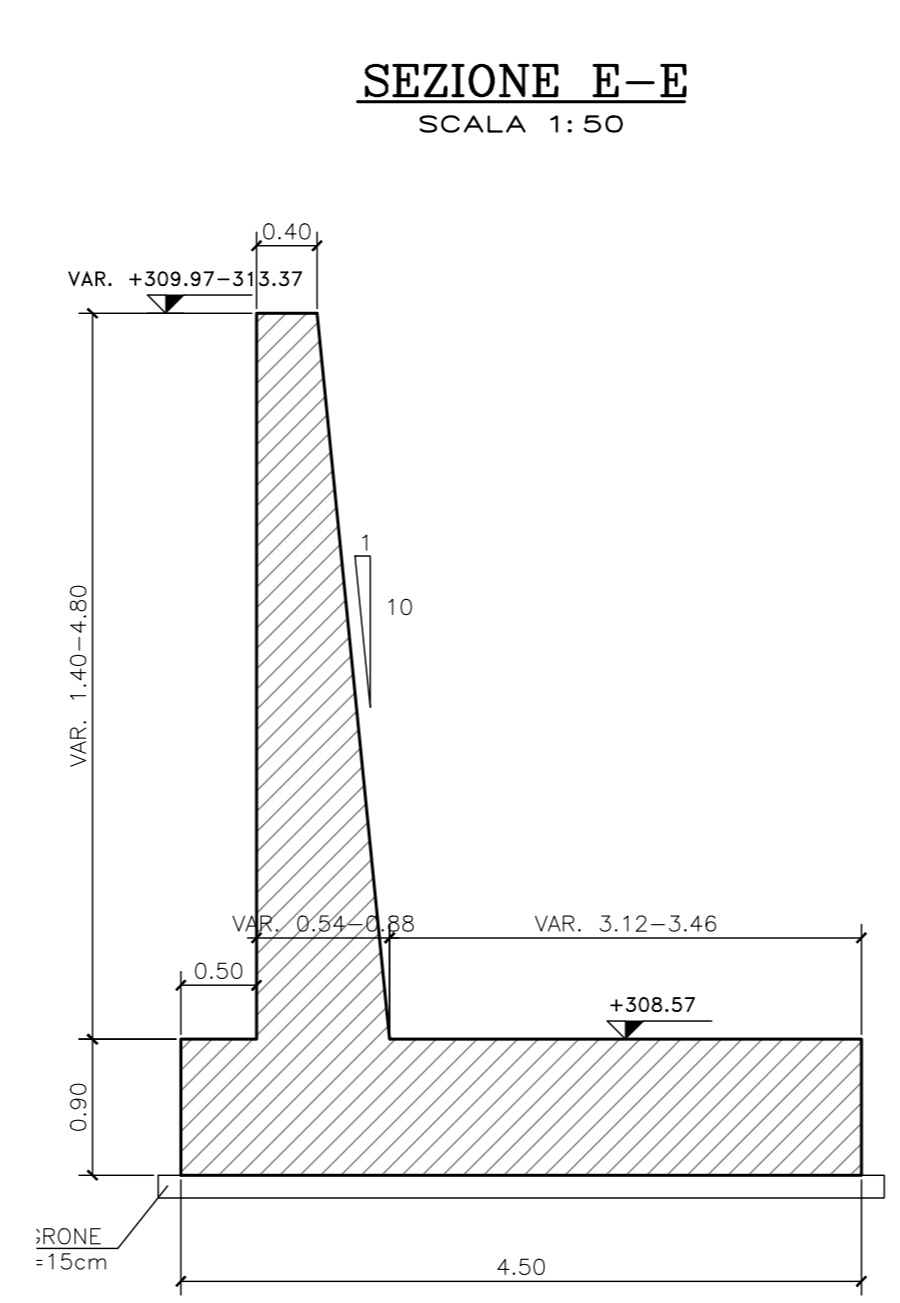
SEZIONE D-D  
SCALA 1:50



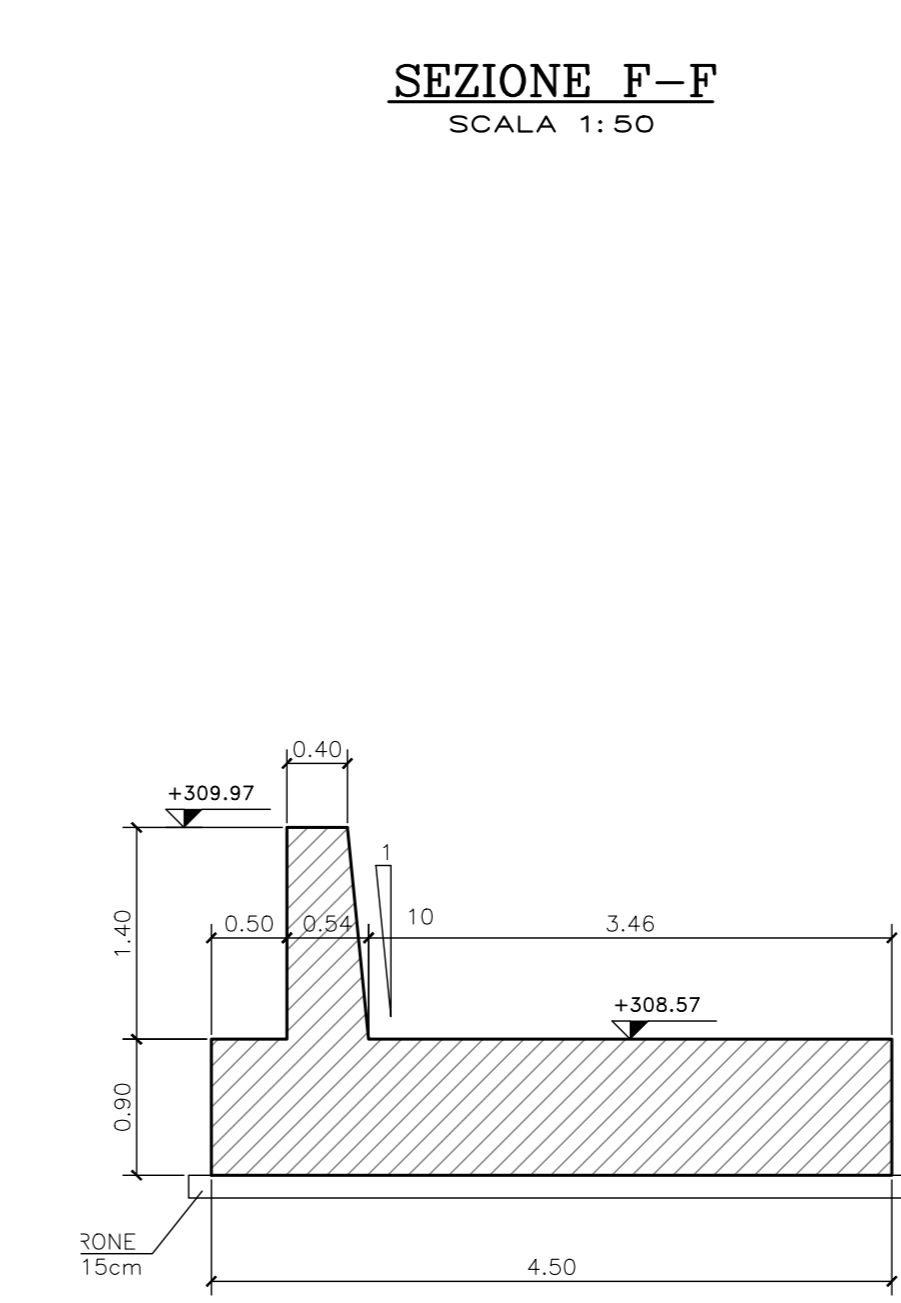
SEZIONE B-B  
SCALA 1:50



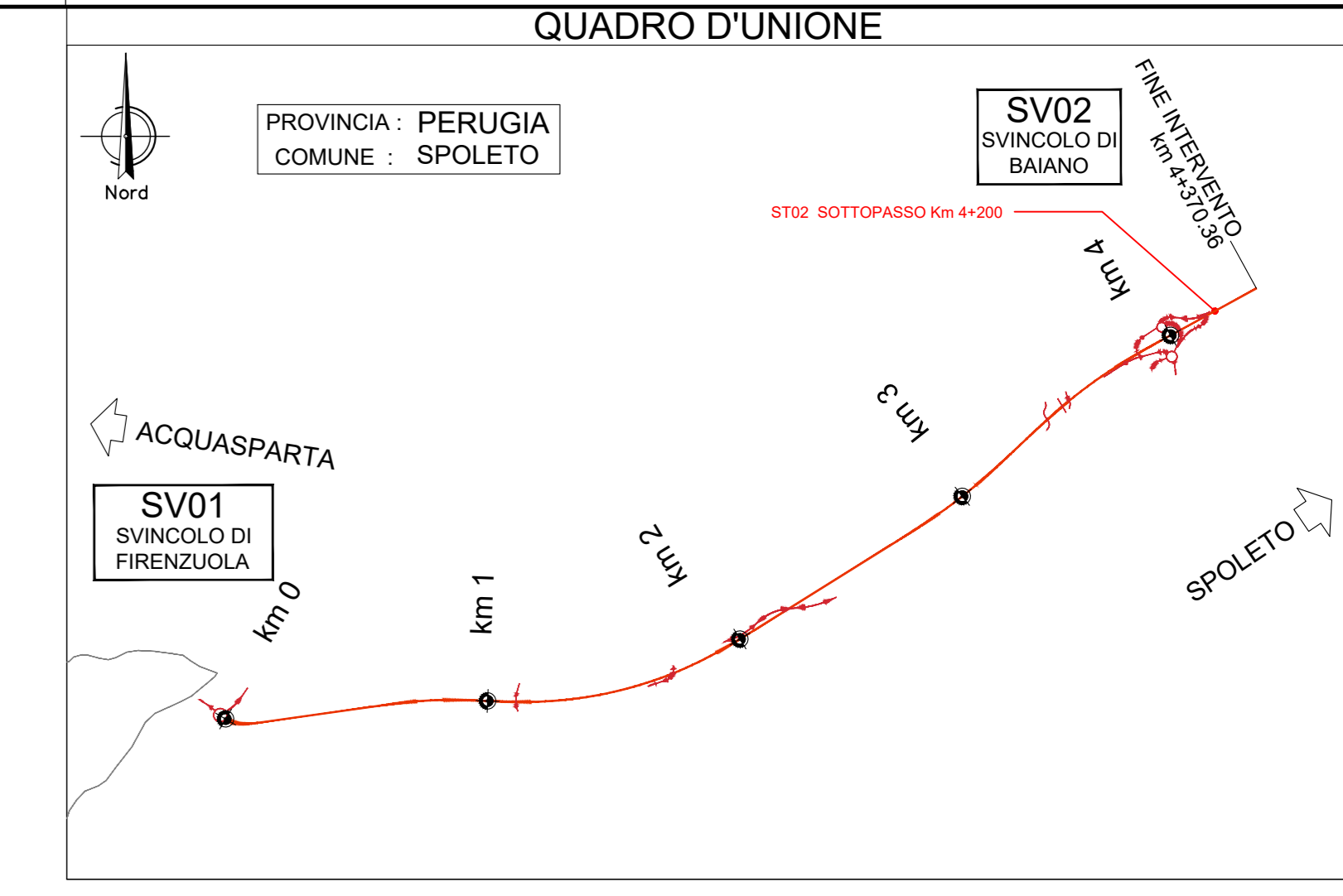
SEZIONE C-C  
SCALA 1:50



SEZIONE E-E  
SCALA 1:50



SEZIONE F-F  
SCALA 1:50



PER LE CARATTERISTICHE DEI MATERIALI SI RIMANDA ALL'ELABORATO: 1000E000GENSC01

**Sanas**  
GRUPPO FS ITALIANE

Direzione Tecnica

**S.S 685 "DELLE TRE VALLI UMBRE"**  
TRATTO SPOLETO - ACQUASPARTA  
1° stralcio: Madonna di Baiano-Firenzuola

PROGETTO ESECUTIVO COD. PG143

PROGETTAZIONE: ATI SINTAGMA - GDG - ICARIA

IL RESPONSABILE DELL'INTEGRAZIONE DELLE PRESTAZIONI SPECIALISTICHE:  
Dott. Ing. Nando Granieri  
Ordine degli Ingegneri della Prov. di Perugia n° 4351

IL GRUPPO DI PROGETTAZIONE:  
MANDATARIO: MANDANTI:  
Sintagma GEOTECHNICAL ICARIA  
Processi di ingegneria

IL PROGETTISTA:  
Dott. Ing. Federico Duranti  
Ordine degli Ingegneri della Prov. di Terni n° Terni #4844

IL GEOLOGO:  
Dott. Geol. Giorgio Carquigiani  
Ordine dei Geologi della Regione Umbra n°108

IL COORDINATORE PER LA SICUREZZA IN FASE DI PROGETTAZIONE:  
Dott. Ing. Filippo Tamburino  
Ordine degli Ingegneri della Prov. di Perugia n° A1373

Il Responsabile di Progetto  
Arch. Pianificazione Marco Colazza

Il Responsabile del Procedimento  
Dott. Ing. Alessandro Micheli

PROTOCOLLO DATA

11.SOTTOVIA  
11.02 SOTTOPASSO KM 4+212  
Carpenterie muri tav. 2 di 2

MODIFICHE	DATA	REDAZIONE	VERIFICAZIONE	APPROVAZIONE	
A	Emissione	Apr 2023	F.Bruneri	F.Davranoli	N.Granieri

REVISIONE SCALA:  
A 1:100