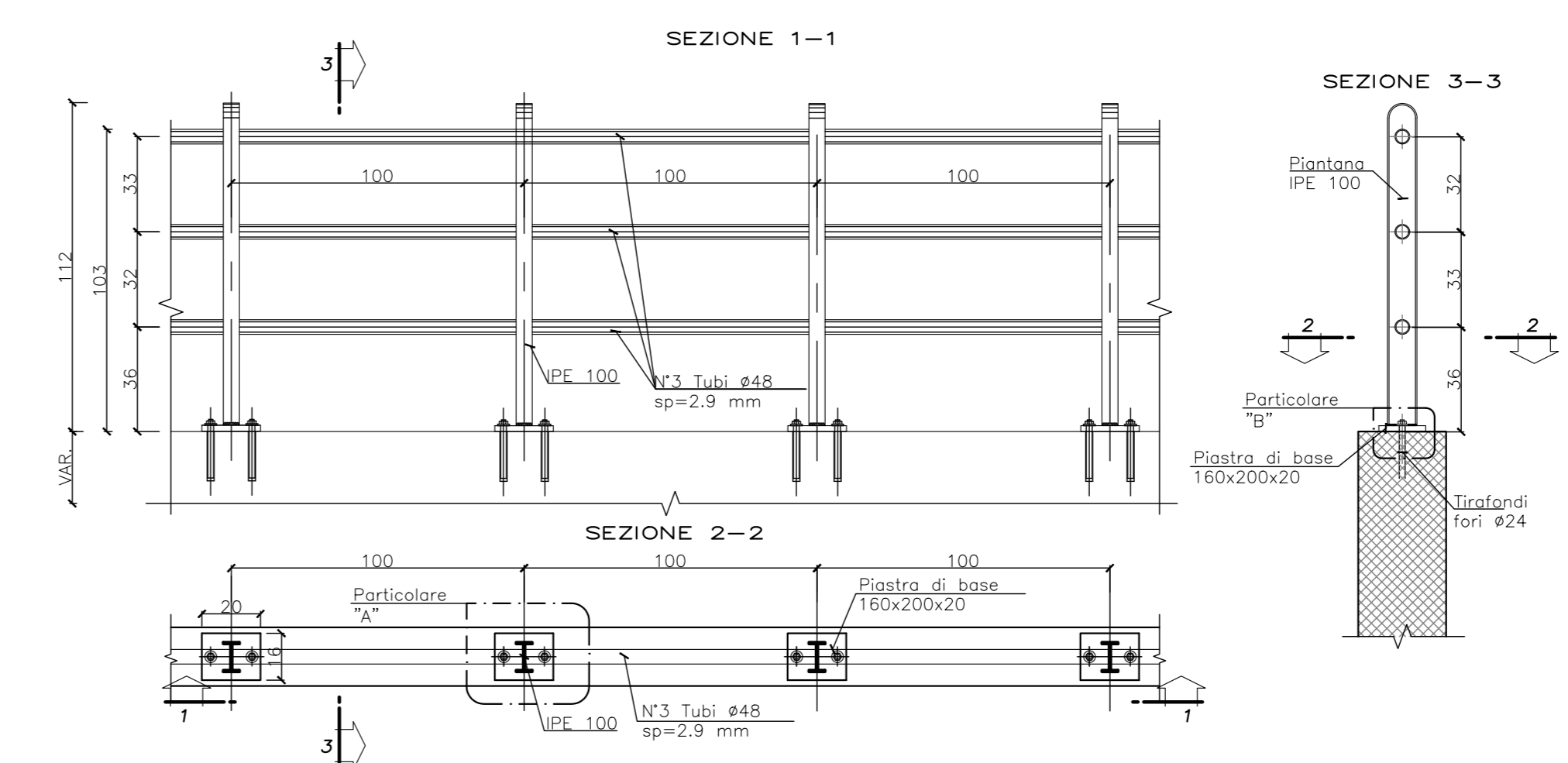
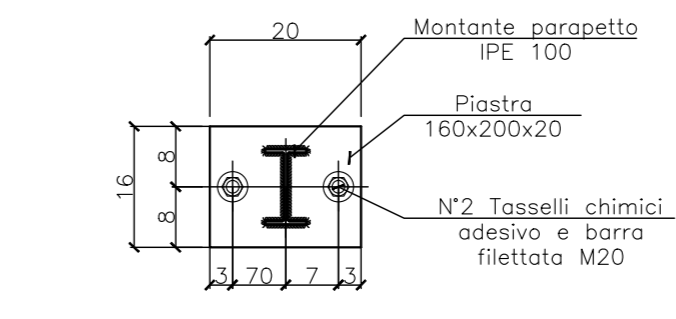


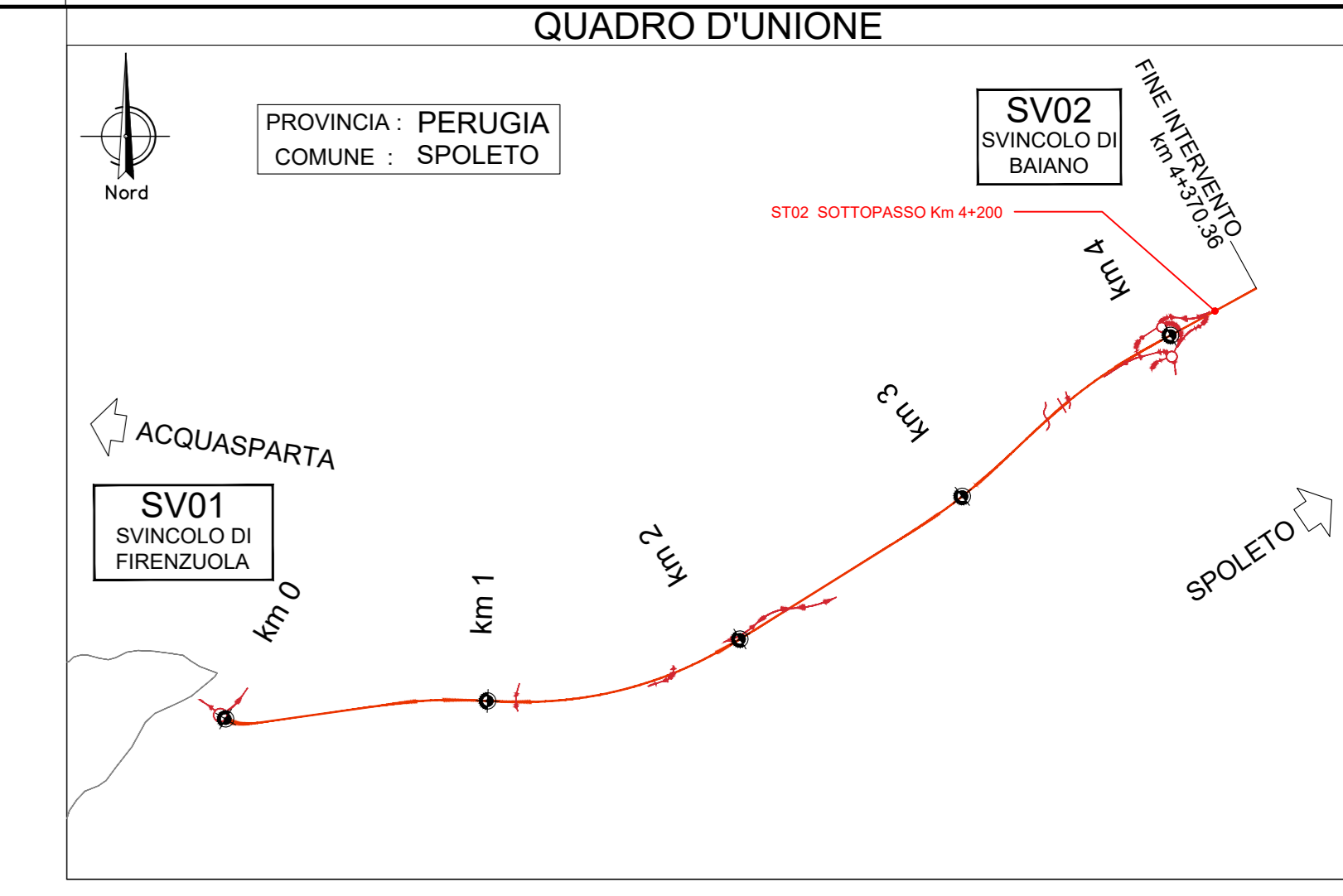
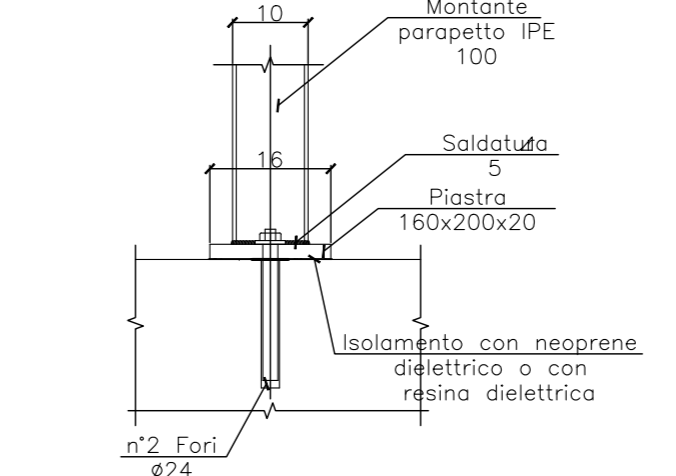
DETTAGLIO PARAPETTO
SCALA 1:20



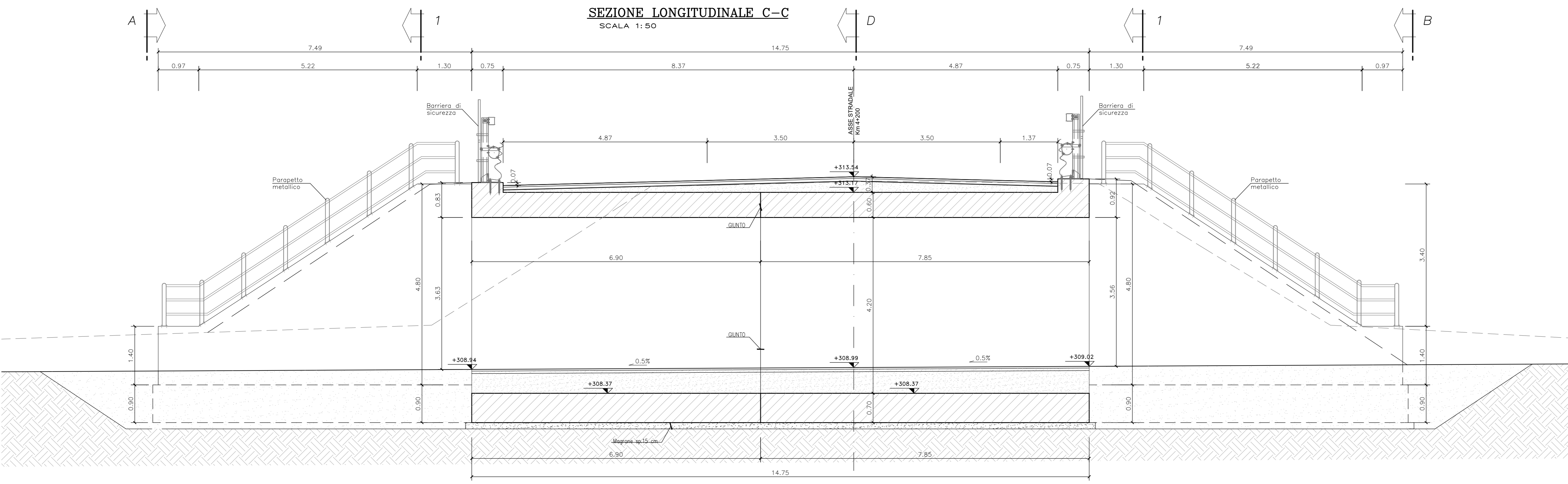
PARTICOLARE A
SCALA 1:10



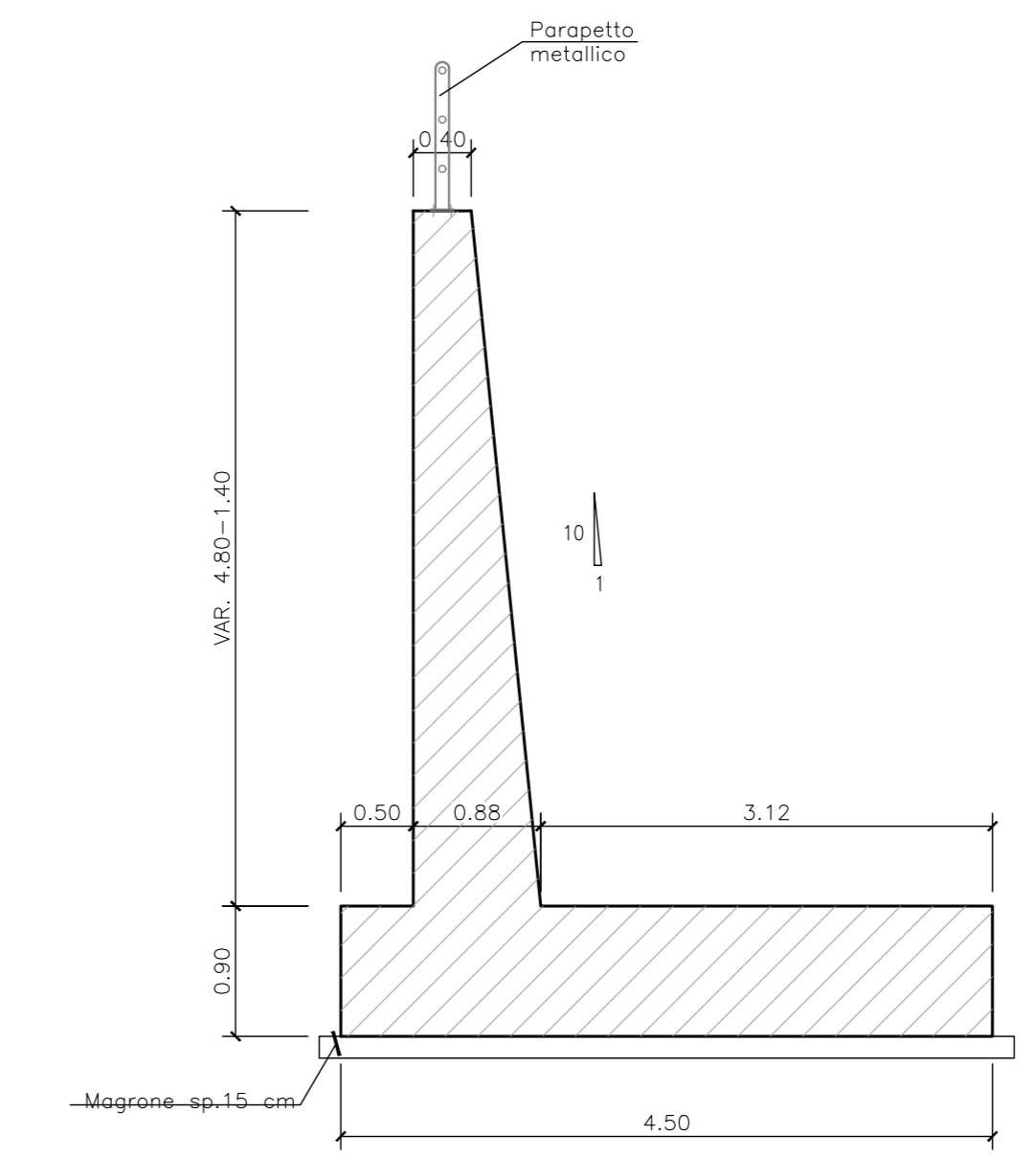
PARTICOLARE B
SCALA 1:10



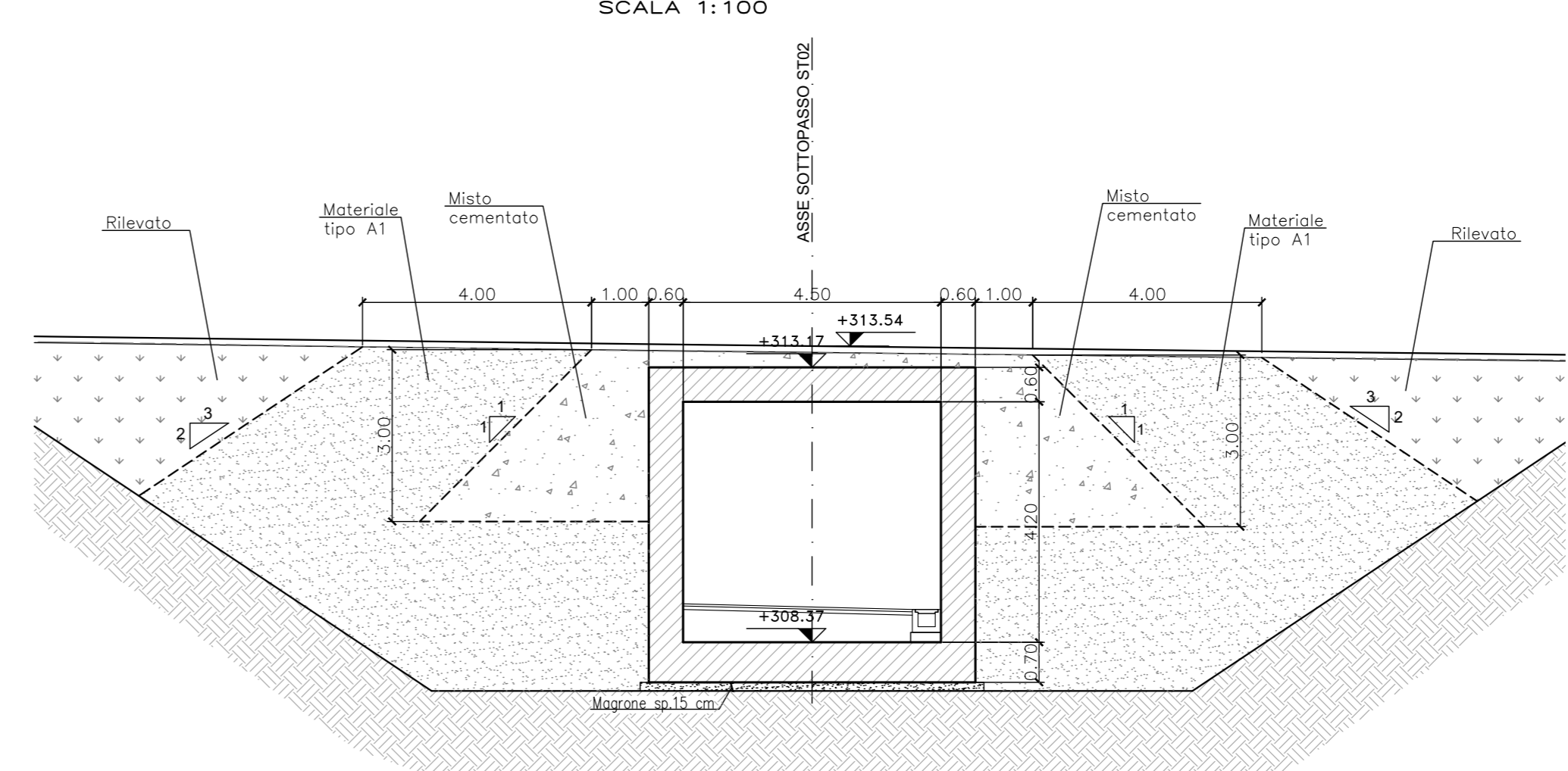
SEZIONE LONGITUDINALE C-C
SCALA 1:50



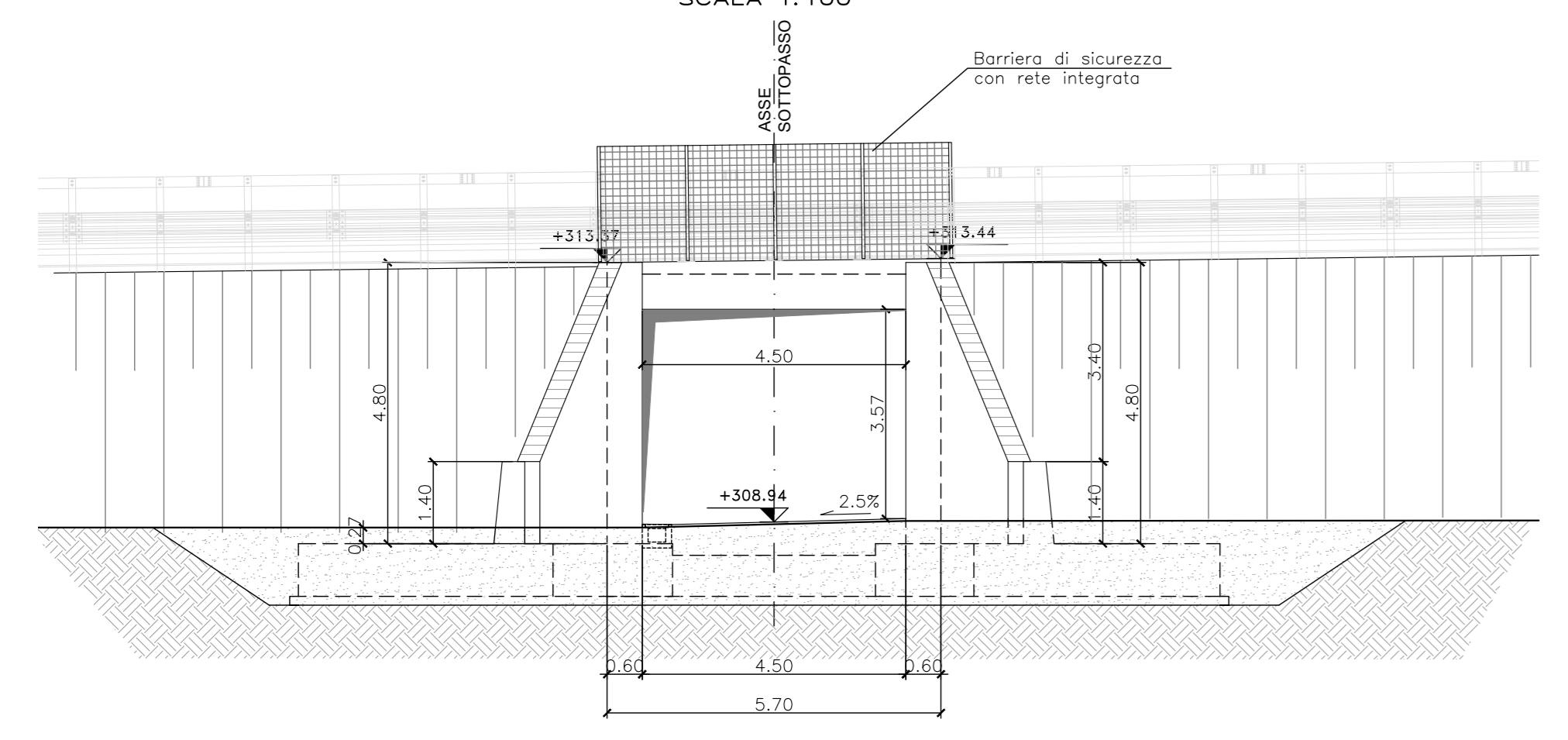
SEZIONE 1 MURO
SCALA 1:50



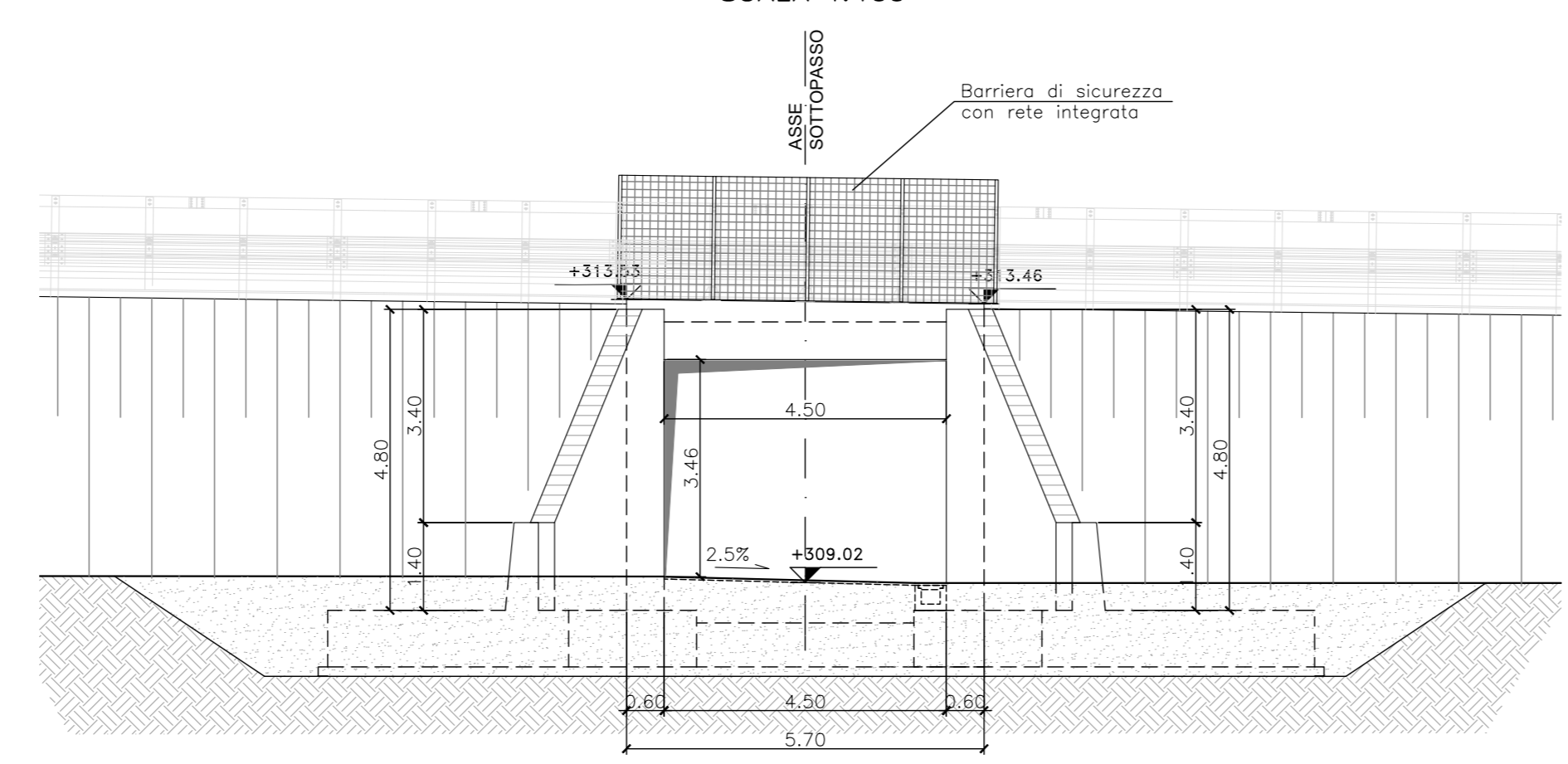
SEZIONE TRASVERSALE D-D
SCALA 1:100



VISTA A-A
SCALA 1:100



VISTA B-B
SCALA 1:100



PER LE CARATTERISTICHE DEI MATERIALI SI RIMANDA ALL'LABORATO: 100E000G00NSC01

Sanas
GRUPPO FS ITALIANE

Direzione Tecnica

S.S 685 "DELLE TRE VALLI UMBRE"
TRATTO SPOLETO - ACQUASPARTA
1° stralcio: Madonna di Baiano-Firenzuola

PROGETTO ESECUTIVO COD. PG143

PROGETTAZIONE: ATI SINTAGMA - GDG - ICARIA

IL RESPONSABILE DELL'INTEGRAZIONE DELLE PRESTAZIONI SPECIALISTICHE:
Dott. Ing. Marco Colazzi

IL COORDINATORE PER LA SICUREZZA IN FASE DI PROGETTAZIONE:
Dott. Ing. Filippo Lombardi

IL RESPONSABILE DEL PROCEDIMENTO:
Dott. Ing. Alessandro Micheli

PROTOCOLLO: DATA:

11.SOTTOVIA
11.02 SOTTOPASSO KM 4+212

Planta, profili e sezioni

MODIFICAZIONE	DATA	REDAZIONE	VERIFICAZIONE	APPROVAZIONE
A	Set 2023	F. Bruneri	F. Bruneri	A. Bruneri
B	Apr 2023	F. Bruneri	F. Bruneri	A. Bruneri