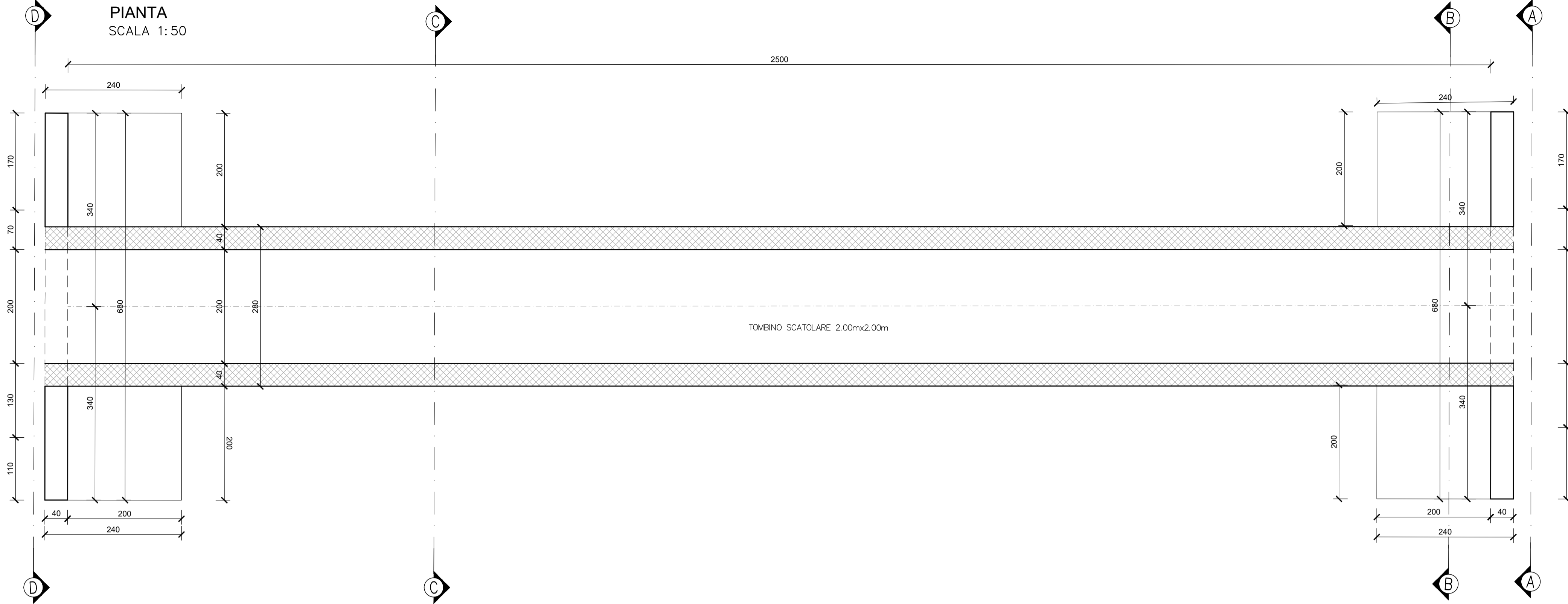


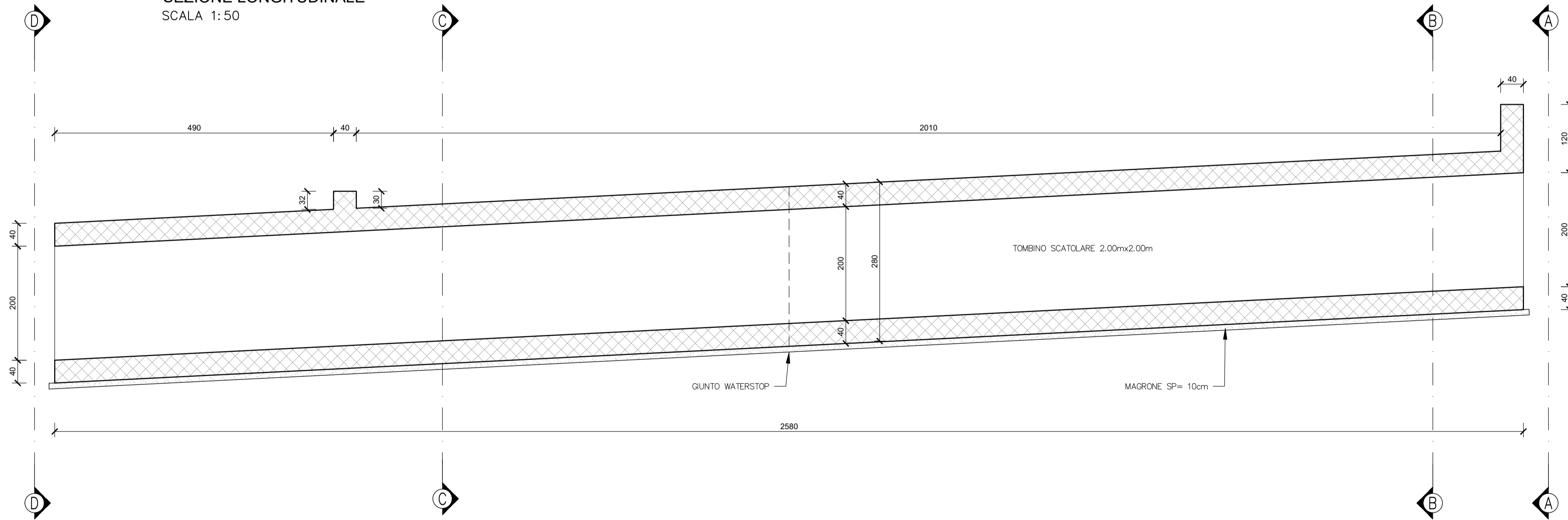
ATTRAVERSAMENTO FAUNISTICO

PIANTA
SCALA 1:50

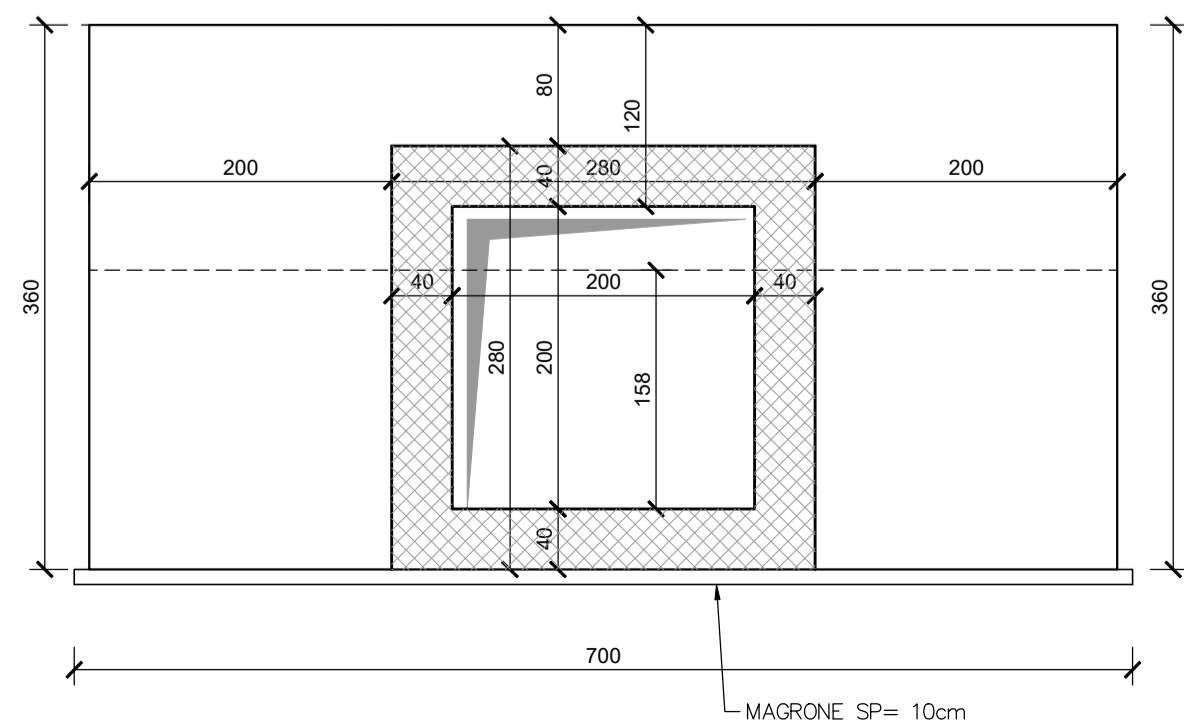


ATTRAVERSAMENTO FAUNISTICO

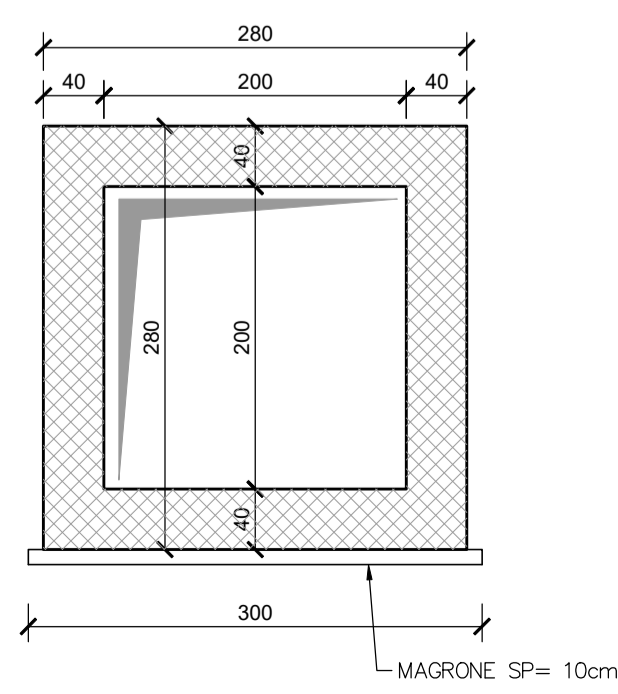
SEZIONE LONGITUDINALE
SCALA 1:50



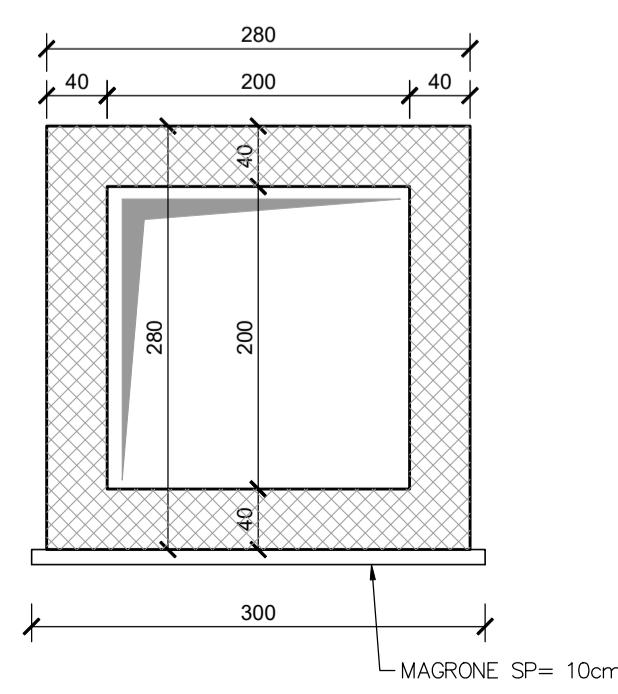
SEZIONE A-A
SCALA 1:50



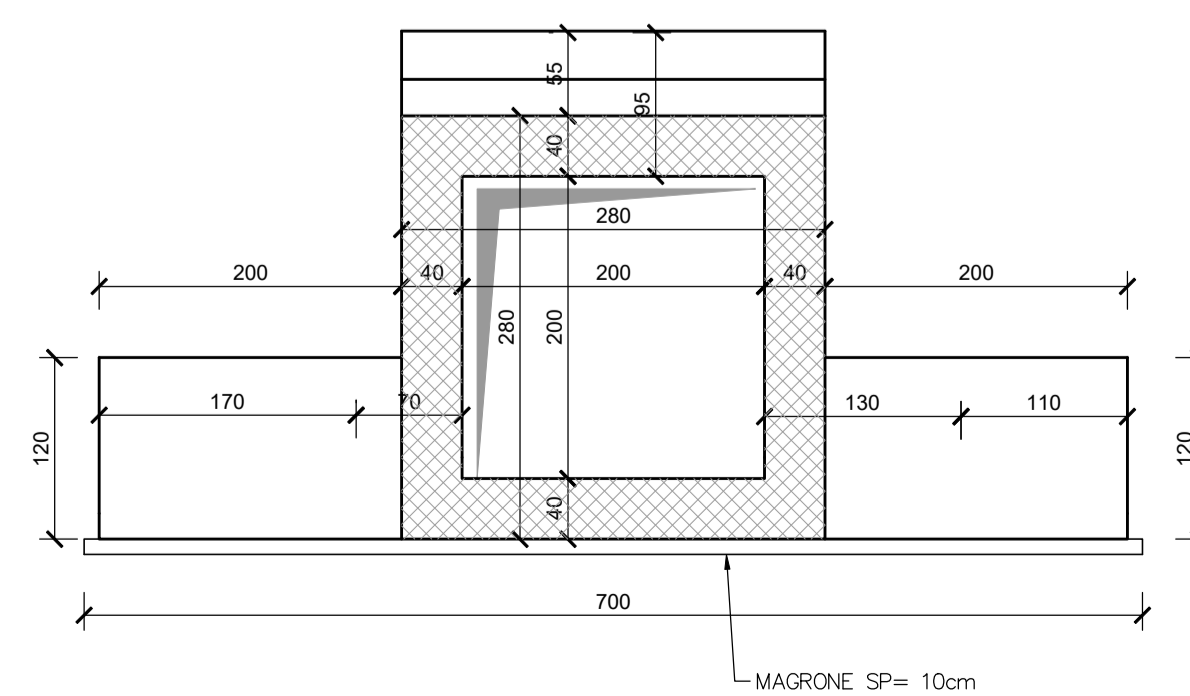
SEZIONE B-B
SCALA 1:50



SEZIONE C-C
SCALA 1:50



SEZIONE D-D
SCALA 1:50



Direzione Tecnica

S.S 685 "DELLE TRE VALLI UMBRE"
TRATTO SPOLETO - ACQUASPARTA
1° stralcio: Madonna di Baiano-Firenzuola

PROGETTO ESECUTIVO

COD. PG143

PROGETTAZIONE: ATI SINTAGMA - GDG - ICARIA

IL RESPONSABILE DELL'INTEGRAZIONE DELLE PRESTAZIONI SPECIALISTICHE:
Dott. Ing. Nando Granieri
Ordine degli Ingegneri della Prov. di Perugia n° A351

IL PROGETTISTA:
Dott. Ing. Federico Durastanti
Dott. Arch. A. Biscacani
Dott. Ing. F. Durastanti
Dott. Ing. E. Bertolucci
Dott. Geol. G. Cerquiglini
Dott. Ing. S. Scopetta
Dott. Ing. L. Strenna
Dott. Ing. E. Sellari
Dott. Ing. L. Dielli
Dott. Ing. L. Nani
Dott. Ing. F. Pambianco
Dott. Agr. F. Berri Nelli
Ordine degli Ingegneri della Prov. di Perugia n° A1373

IL GEOLOGO:
Dott. Geol. Giorgio Cerquiglini
Ordine dei Geologi della Regione Umbria n°108

IL COORDINATORE PER LA SICUREZZA IN FASE DI PROGETTAZIONE:
Dott. Ing. Filippo Pambianco
Ordine degli Ingegneri della Prov. di Perugia n° A1373

Il Responsabile di Progetto
Arch. Pianificatore Marco Colazza

Il Responsabile del Procedimento
Dott. Ing. Alessandro Micheli

IL GRUPPO DI PROGETTAZIONE:
MANDATARIA: **Sintagma**
MANDANTANTI: **GEOTECHNICAL DESIGN GROUP** **ICARIA**
Dott. Ing. N. Granieri
Dott. Arch. V. Truffini
Dott. Arch. A. Biscacani
Dott. Ing. F. Durastanti
Dott. Ing. E. Bertolucci
Dott. Geol. G. Cerquiglini
Dott. Ing. S. Scopetta
Dott. Ing. L. Strenna
Dott. Ing. E. Sellari
Dott. Ing. L. Dielli
Dott. Ing. L. Nani
Dott. Ing. F. Pambianco
Dott. Agr. F. Berri Nelli
Ordine degli Ingegneri della Prov. di Perugia n° A351

IL RESPONSABILE DEL PROCEDIMENTO:
Dott. Ing. Alessandro Micheli
Ordine degli Ingegneri della Prov. di Perugia n° A1373

INGEGNERI DELLA PROVINCIA DI PERUGIA
ORDINE DEGLI INGEGNERI DELLA PROVINCIA DI PERUGIA
INGEGNERI DELLA PROVINCIA DI PERUGIA
ORDINE DEGLI INGEGNERI DELLA PROVINCIA DI PERUGIA

11.SOTTOVIA
11.04 ATTRAVERSAMENTO FAUNISTICO KM 0+505.00
Carpenterie

CODICE PROGETTO		NOME FILE		REVISIONE	SCALA:
PROGETTO	LEV. MOD.	ANNO	T00ST04STRCP01A	A	1:50
PROGETTO	ELAB.	ANNO	T00ST04STRCP01	A	1:50
REV.	DESCRIZIONE	DATA	REDATTO	VERIFICATO	APPROVATO
A	Emissione	Apr 2023	F.Mocchioni	V.Rotisciani	N.Granieri