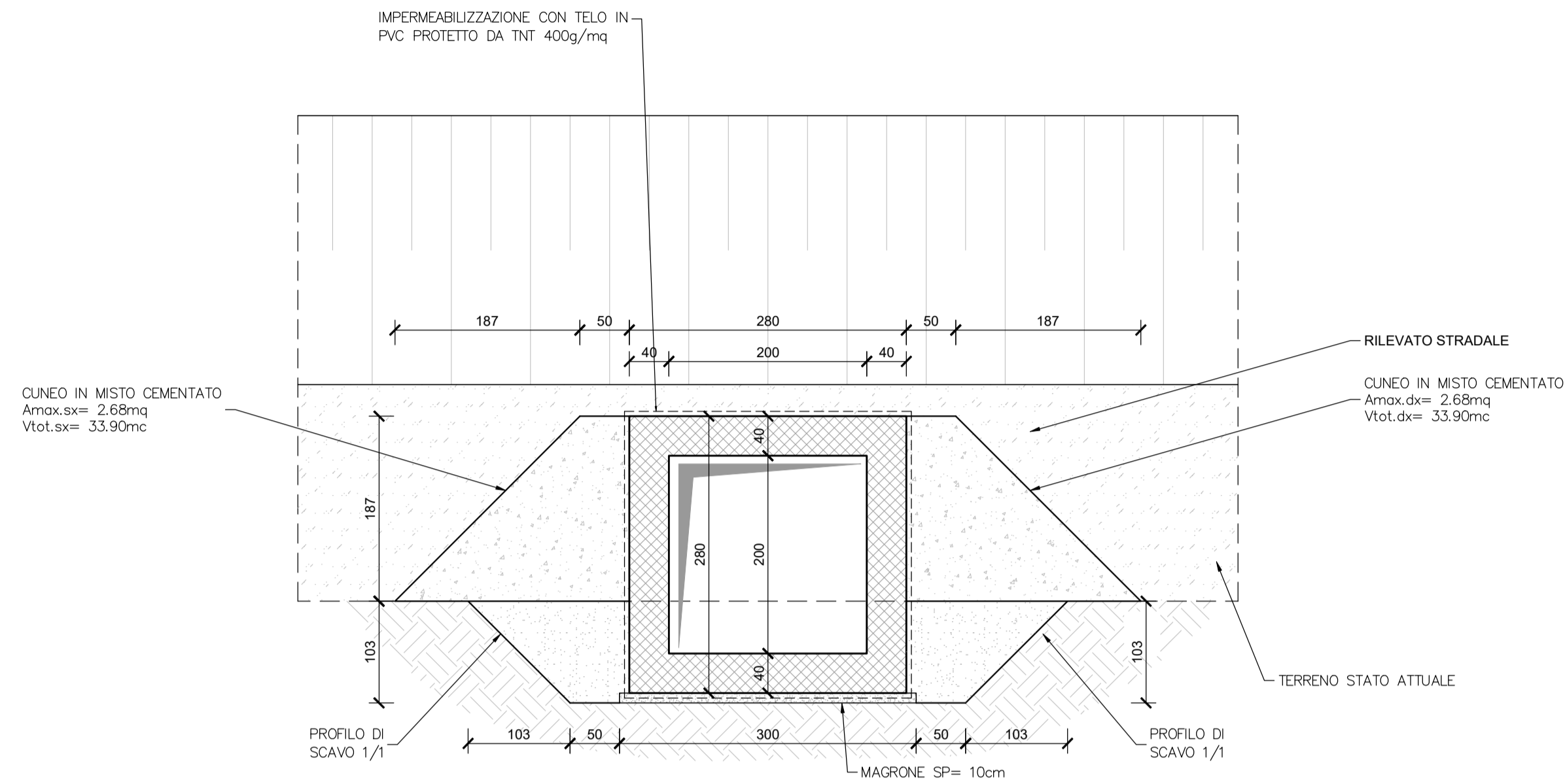
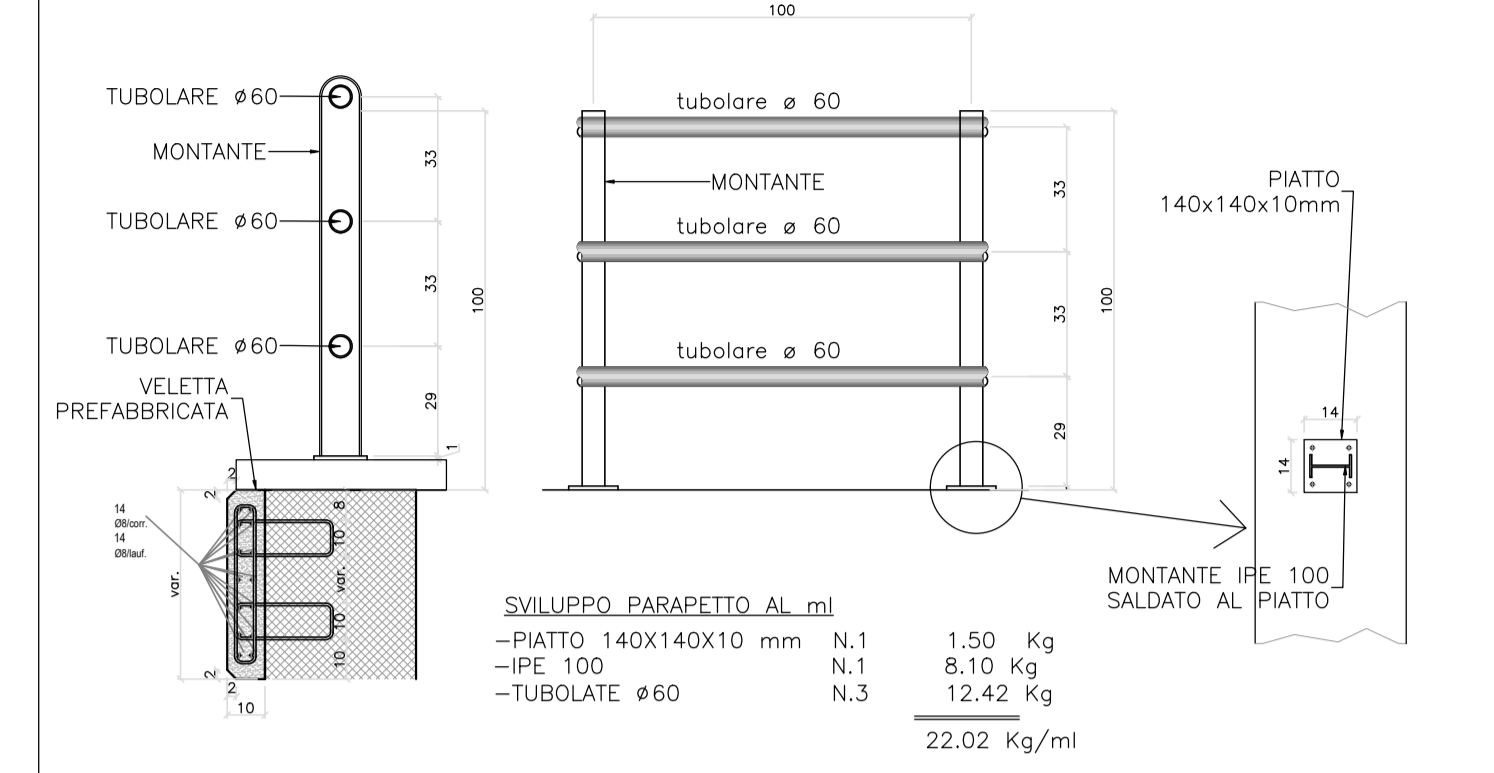


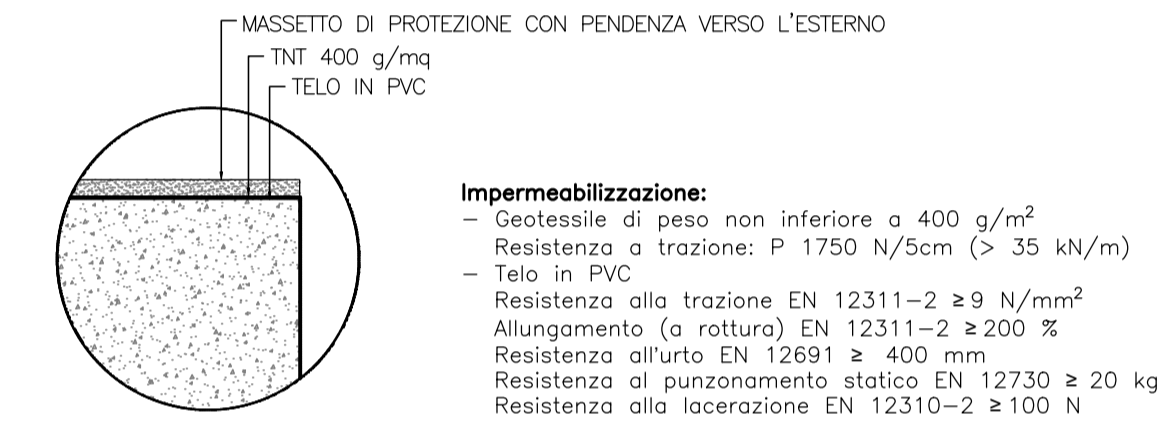
DETTAGLIO CUNEO IN MISTO CEMENTATO (H.max)
SCALA 1:50



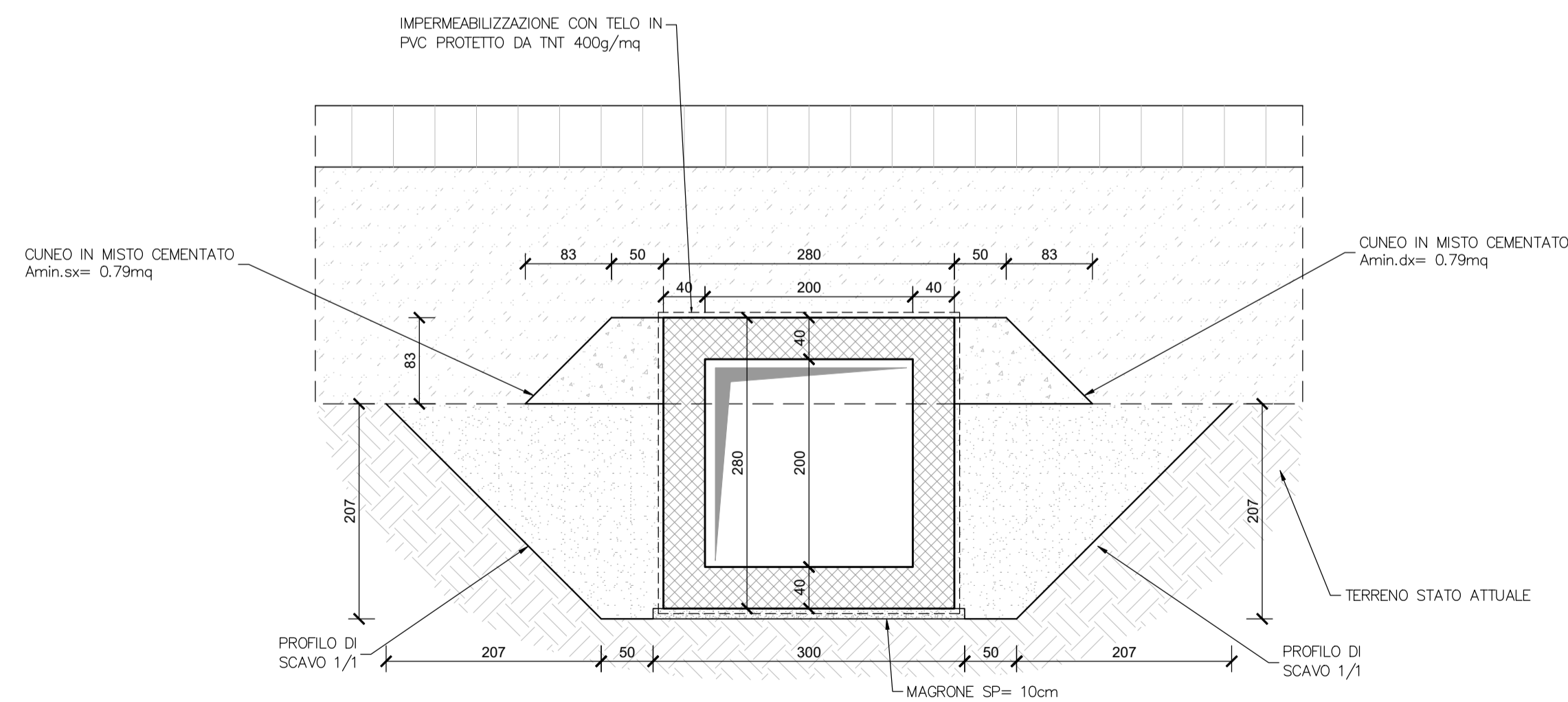
PARTICOLARE PARAPETTO
SCALA 1:20



DETTAGLIO IMPERMEABILIZZAZIONE
SCALA 1:20



DETTAGLIO CUNEO IN MISTO CEMENTATO (H.min)
SCALA 1:50



Direzione Tecnica

S.S 685 "DELLE TRE VALLI UMBRE"
TRATTO SPOLETO - ACQUASPARTA
1° stralcio: Madonna di Baiano-Firenzuola

PROGETTO ESECUTIVO

COD. PG143

PROGETTAZIONE: ATI SINTAGMA - GDG - ICARIA	
IL RESPONSABILE DELL'INTEGRAZIONE DELLE PRESTAZIONI SPECIALISTICHE: Dott. Ing. Nando Granieri Ordine degli Ingegneri della Prov. di Perugia n° A351	IL GRUPPO DI PROGETTAZIONE: MANDATARIA: Sintagma MANDANTIANI: GEOTECHNICAL DESIGN GROUP e ICARIA
IL PROGETTISTA: Dott. Ing. Federico Durastanti Dott. Arch. V. Truffini Ordine degli Ingegneri della Prov. di Terni n° Terni n°A844	Dott. Ing. N. Granieri Dott. Arch. V. Truffini Dott. Arch. A. Biscacchi Dott. Ing. F. Durastanti Dott. Ing. E. Bertolucci Dott. Geol. G. Cerquiglini Geom. S. Scopetta Dott. Ing. L. Strenna Dott. Ing. E. Sellari Dott. Ing. L. Dielli Dott. Ing. L. Nani Dott. Agr. F. Pambianco Dott. Agr. F. Berri Nalli
IL GEOLOGO: Dott. Geol. Giorgio Cerquiglini Ordine dei Geologi della Regione Umbria n°108	Dott. Ing. D. Caraccioli Dott. Ing. S. Sazoni Dott. Ing. C. Conzatti Dott. Ing. E. Lofredo Dott. Ing. C. Chierchini Dott. Ing. V. Rotisciani Dott. Ing. F. Maschini Dott. Ing. V. Pizzino Dott. Ing. G. Pulli Geom. C. Sugaroli
IL COORDINATORE PER LA SICUREZZA IN FASE DI PROGETTAZIONE: Dott. Ing. Filippo Pambianco Ordine degli Ingegneri della Prov. di Perugia n° A1373	Dott. Ing. F. Pambianco Dott. Agr. F. Berri Nalli
Il Responsabile di Progetto Arch. Pianificatore Marco Colazza	Dott. Ing. Alessandro Micheli
Il Responsabile del Procedimento Dott. Ing. Alessandro Micheli	Dott. Ing. Alessandro Micheli
PROTOCOLLO	DATA

11.SOTTOVIA
11.04 ATTRAVERSAMENTO FAUNISTICO KM 0+505.00

Particolari

CODICE PROGETTO		NOME FILE		REVISIONE	SCALA:
PROGETTO	LIV. MOD.	ANNO	TOOST04STRDC01A	A	1:50-20
DTPG143	E	23	CODICE ELAB.	T00ST04STRDC01	A
A	Emissione	Ago 2023	F.Mocchioni	V.Rotisciani	N.Granieri
REV.	DESCRIZIONE	DATA	REDATTO	VERIFICATO	APPROVATO