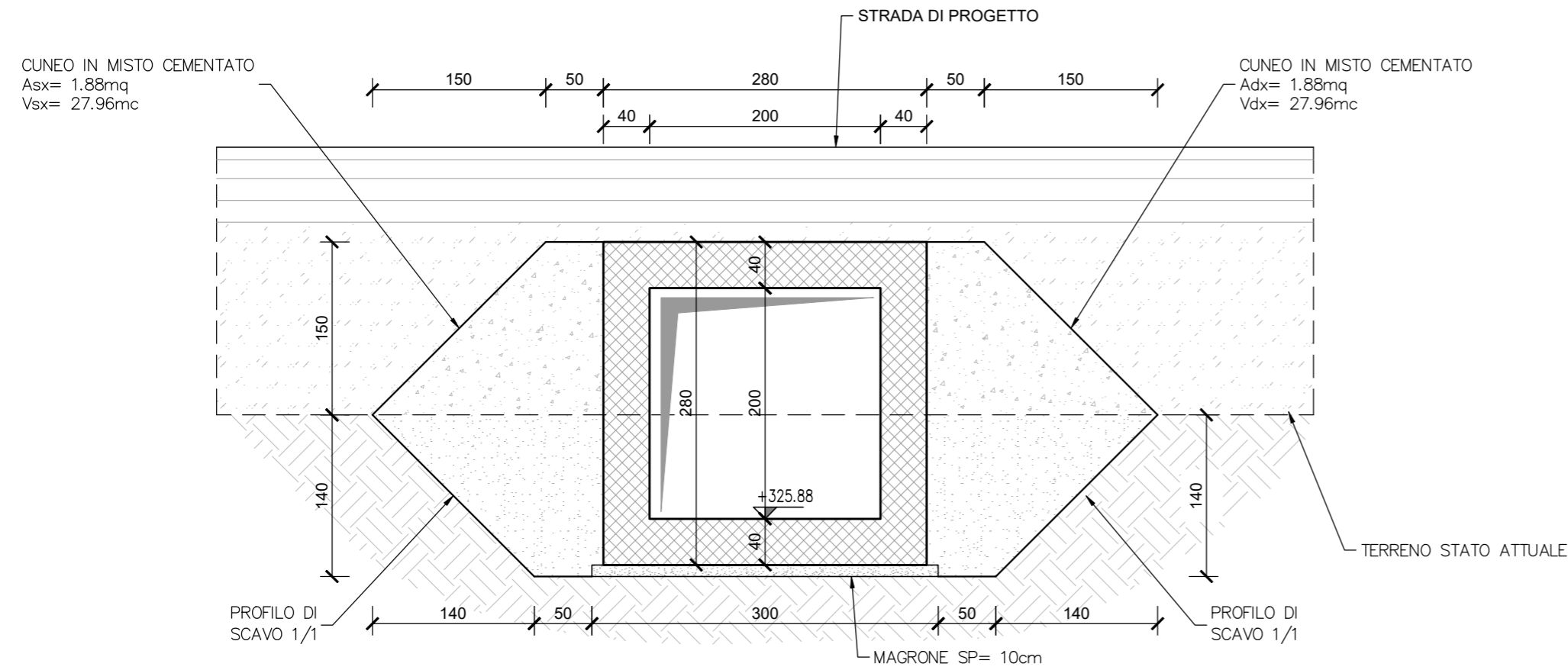
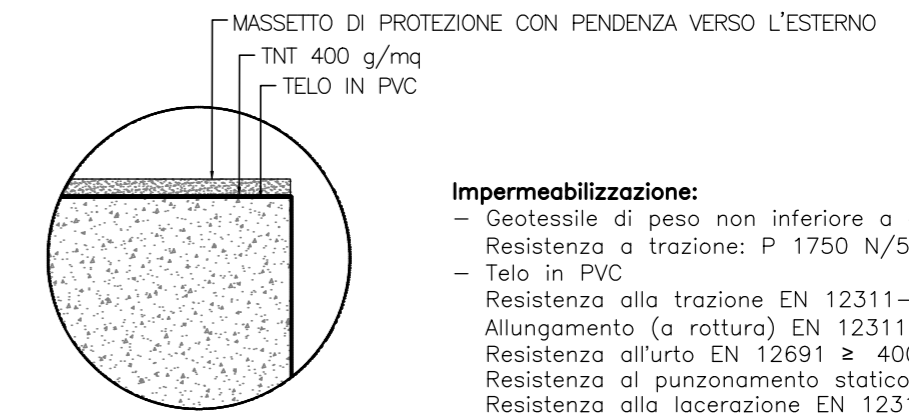


DETTAGLIO CUNEO IN MISTO CEMENTATO
SCALA 1:50

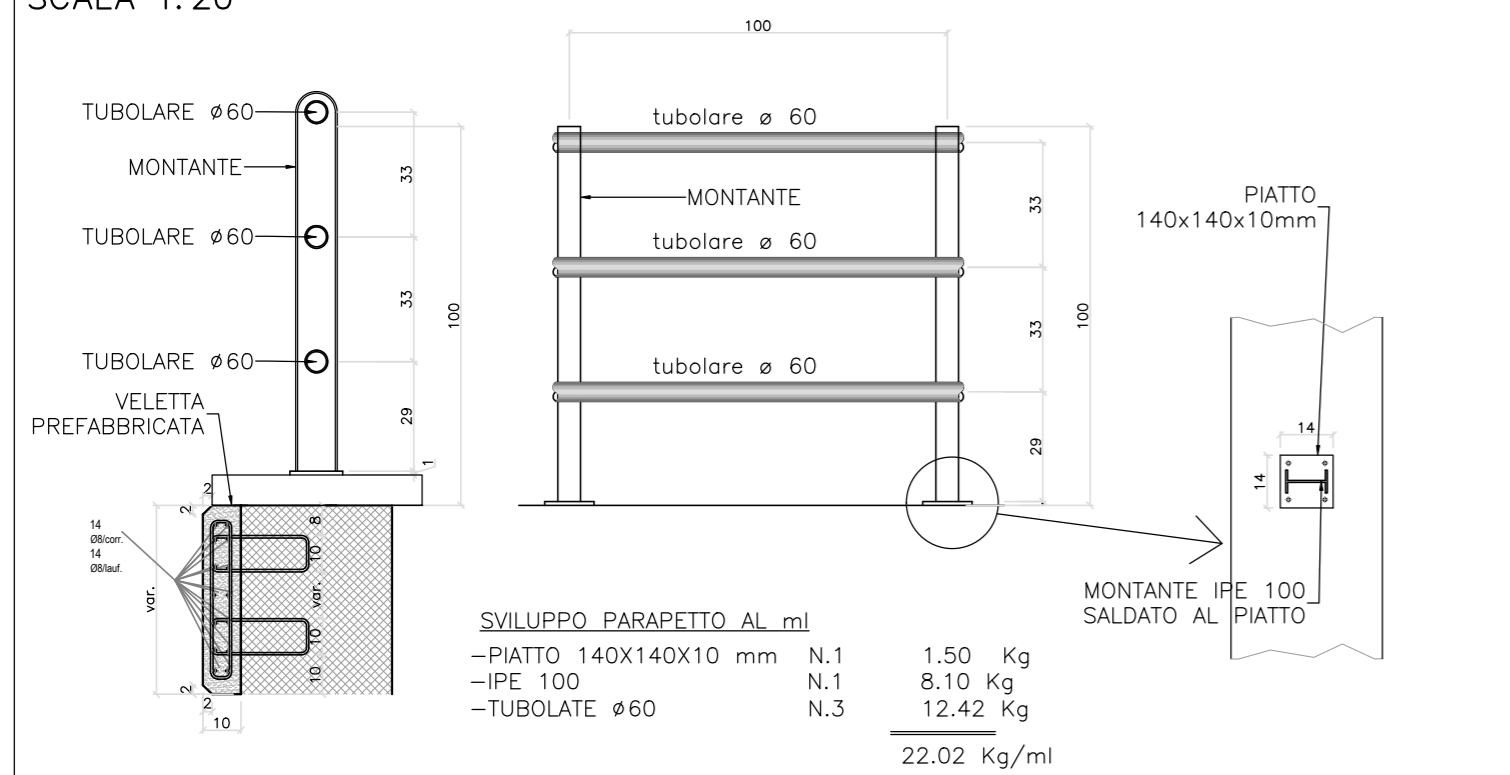


DETTAGLIO IMPERMEABILIZZAZIONE
SCALA 1:20



- Impermeabilizzazione:**
- Geotessile di peso non inferiore a 400 g/m²
 - Resistenza a trazione: P 1750 N/5cm (> 35 kN/m)
 - Telo in PVC
 - Resistenza alla trazione EN 12311-2 ≥ 9 N/mm²
 - Allungamento (a rottura) EN 12311-2 ≥ 200 %
 - Resistenza all'urto EN 12691 ≥ 400 mm
 - Resistenza al punzonamento statico EN 12730 ≥ 20 kg
 - Resistenza alla lacerazione EN 12310-2 ≥ 100 N

PARTICOLARE PARAPETTO
SCALA 1:20



Direzione Tecnica

S.S 685 "DELLE TRE VALLI UMBRE"
TRATTO SPOLETO - ACQUASPARTA
1° stralcio: Madonna di Baiano-Firenzuola

PROGETTO ESECUTIVO

COD. PG143

PROGETTAZIONE: ATI SINTAGMA - GDG - ICARIA

IL RESPONSABILE DELL'INTEGRAZIONE DELLE PRESTAZIONI SPECIALISTICHE:
Dott. Ing. Nando Granieri
Ordine degli Ingegneri della Prov. di Perugia n° A351

IL GRUPPO DI PROGETTAZIONE:
MANDATARIA: MANDANTI:
Sintagma **ICARIA**
società di ingegneria

IL PROGETTISTA:
Dott. Arch. Federico Durastanti
Ordine degli Ingegneri della Prov. di Terni n°A844

Dott. Ing. N. Granieri
Dott. Arch. N. Kamenicky
Dott. Ing. S. Sacconi
Dott. Arch. V. Truffini
Dott. Arch. A. Bracchini
Dott. Ing. F. Durastanti
Dott. Ing. E. Bartolucci
Dott. Geol. G. Cerquiglini
Geom. S. Scopetta
Dott. Ing. L. Sirena
Dott. Ing. E. Sellari
Dott. Ing. L. Dinelli
Dott. Ing. L. Nani
Dott. Ing. F. Pambianco
Dott. Agr. F. Berti Nulli

IL GEOLOGO:
Dott. Geol. Giorgio Cerquiglini
Ordine dei Geologi della Regione Umbria n°108

IL COORDINATORE PER LA SICUREZZA IN FASE DI PROGETTAZIONE:
Dott. Ing. Filippo Pambianco
Ordine degli Ingegneri della Prov. di Perugia n° A1373

Il Responsabile di Progetto
Arch. Pianificatore Marco Colazza

Il Responsabile del Procedimento
Dott. Ing. Alessandro Micheli



PROTOCOLLO DATA

11.SOTTOVIA
11.05 ATTRAVERSAMENTO FAUNISTICO KM 2+498.00

Particolari

CODICE PROGETTO			NOME FILE		REVISIONE	SCALA:
PROGETTO	LIV. PROG.	ANNO	TOOST05STRDC01A			
DTPG143	E	23	T00ST05STRDC01		A	1:50-20
REV.	DESCRIZIONE	DATA	REDATTO	VERIFICATO	APPROVATO	
A	Emissione	Ago 2023	F.Macchioni	V.Rotisciani	N.Granieri	