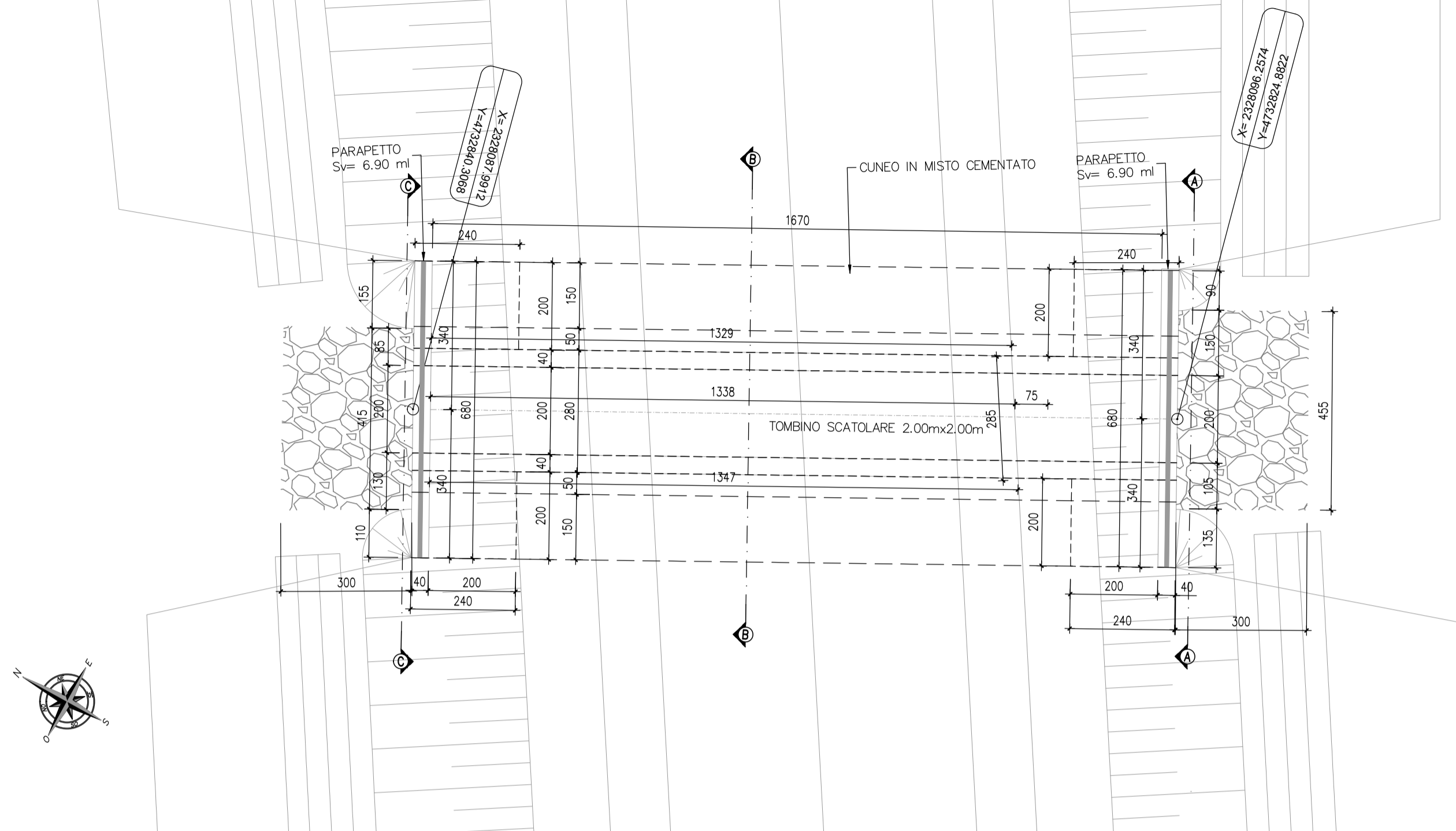
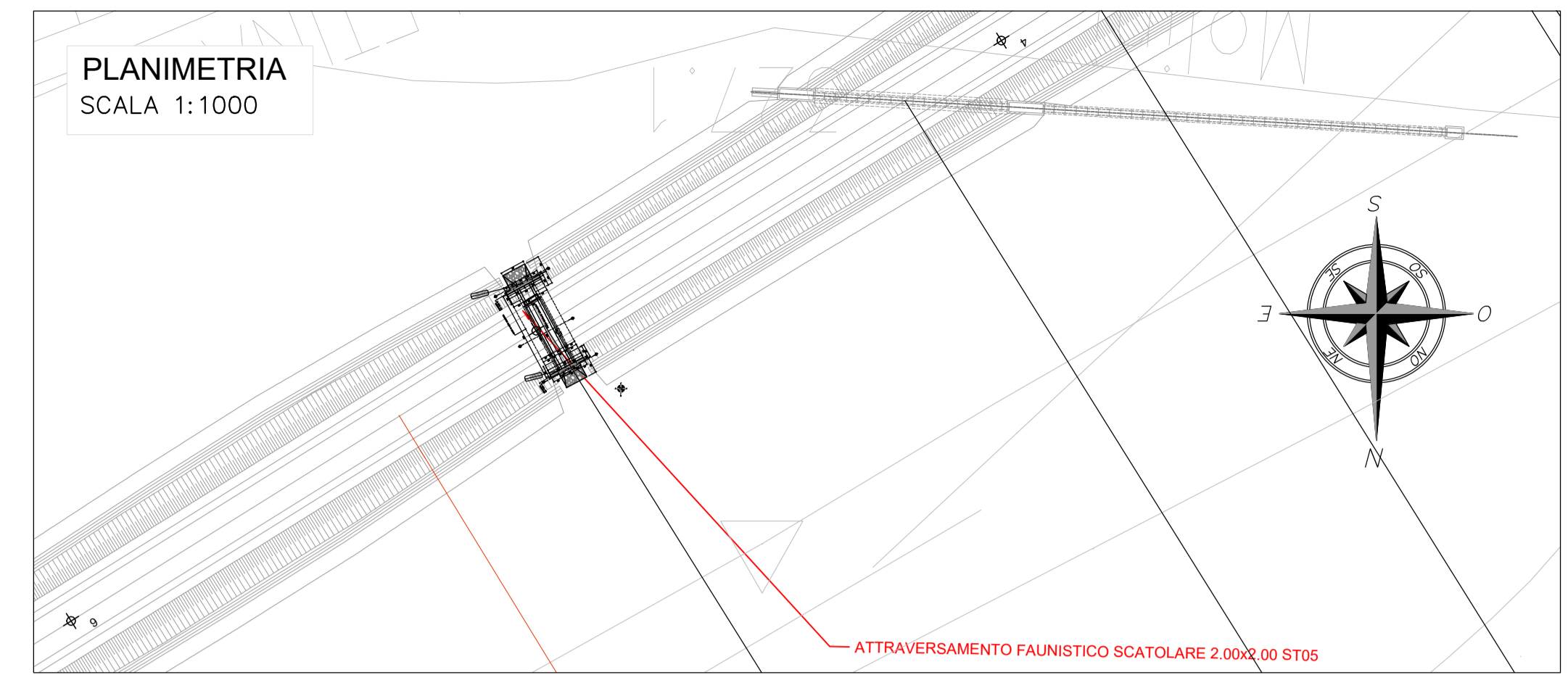


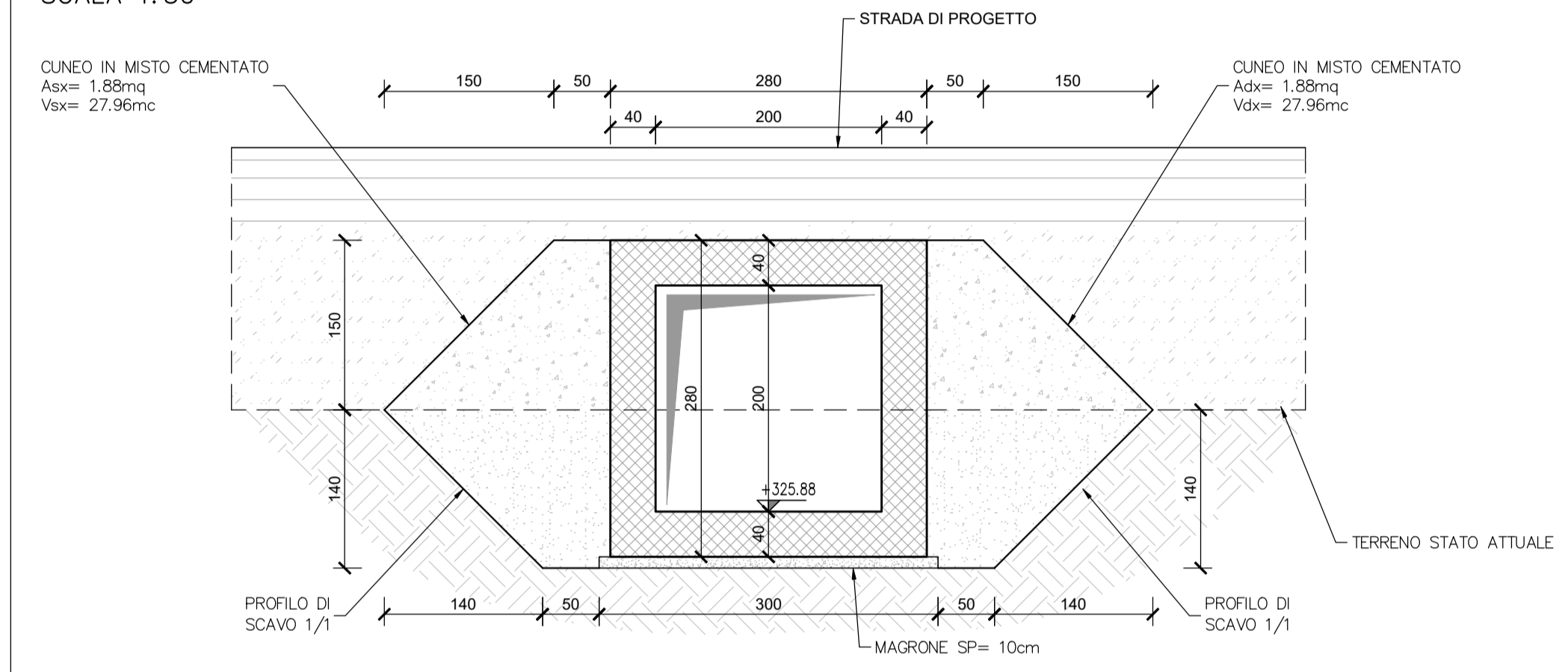
PIANTA ATTRAVERSAMENTO FAUNISTICO ST05
SCALA 1:100



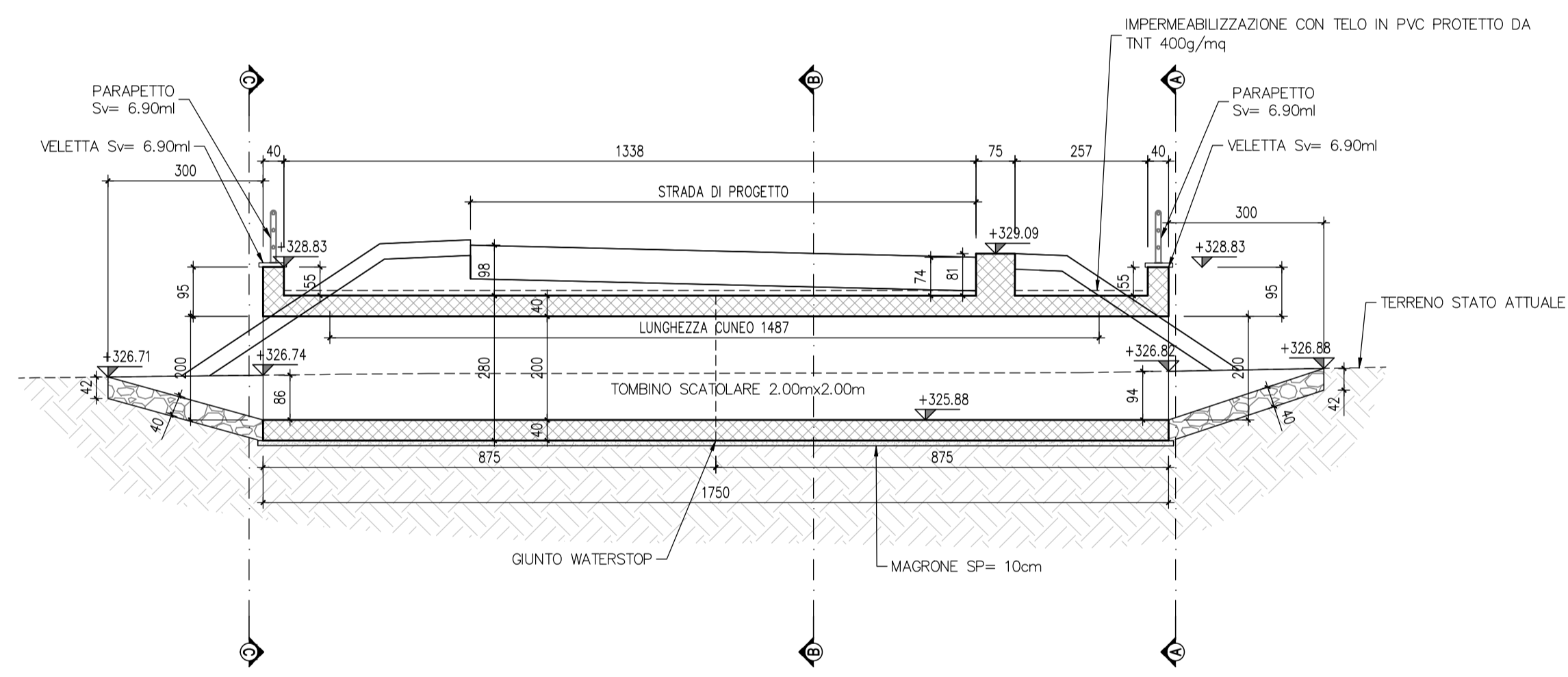
PLANIMETRIA
SCALA 1:1000



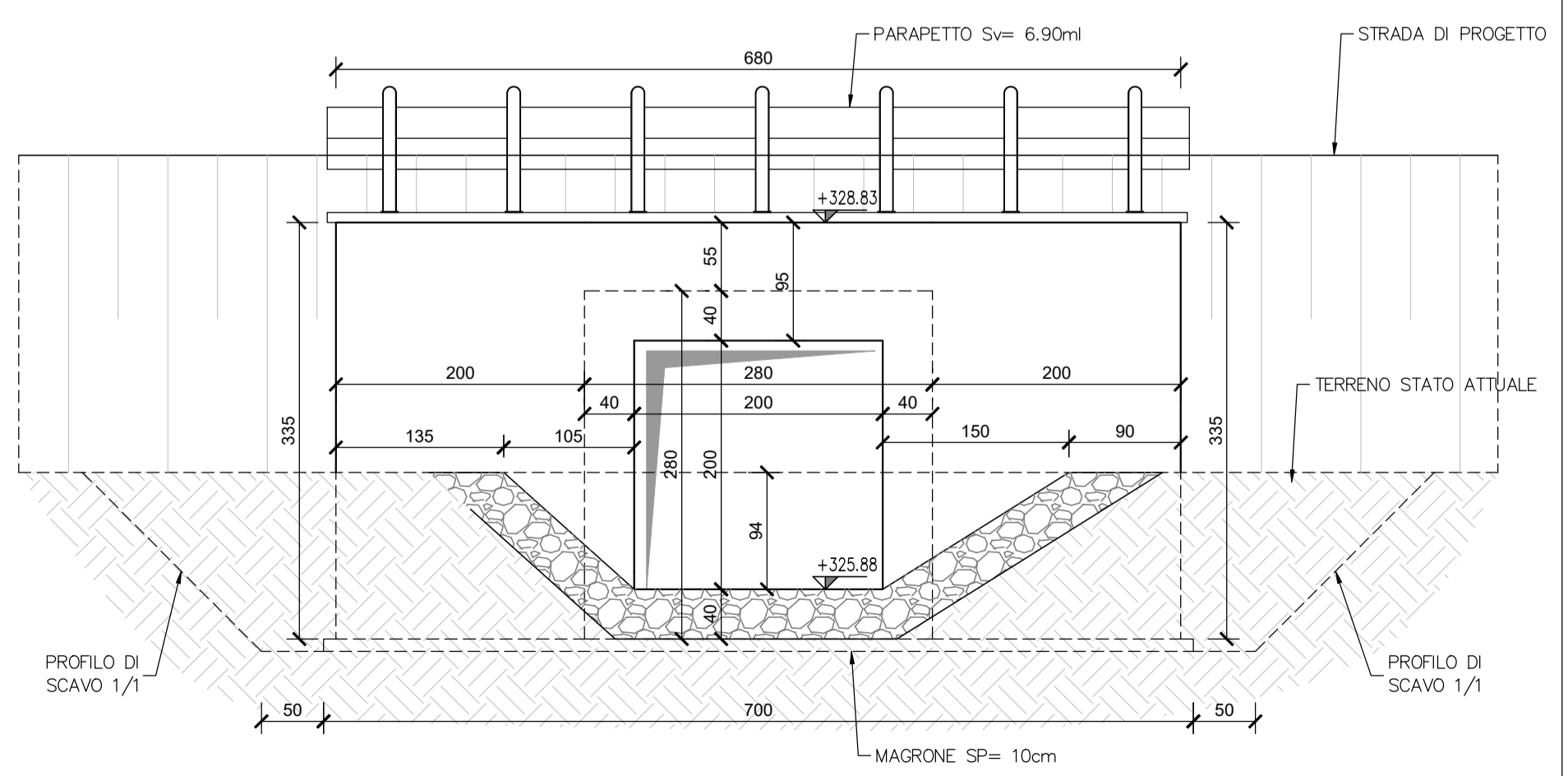
SEZIONE B-B
SCALA 1:50



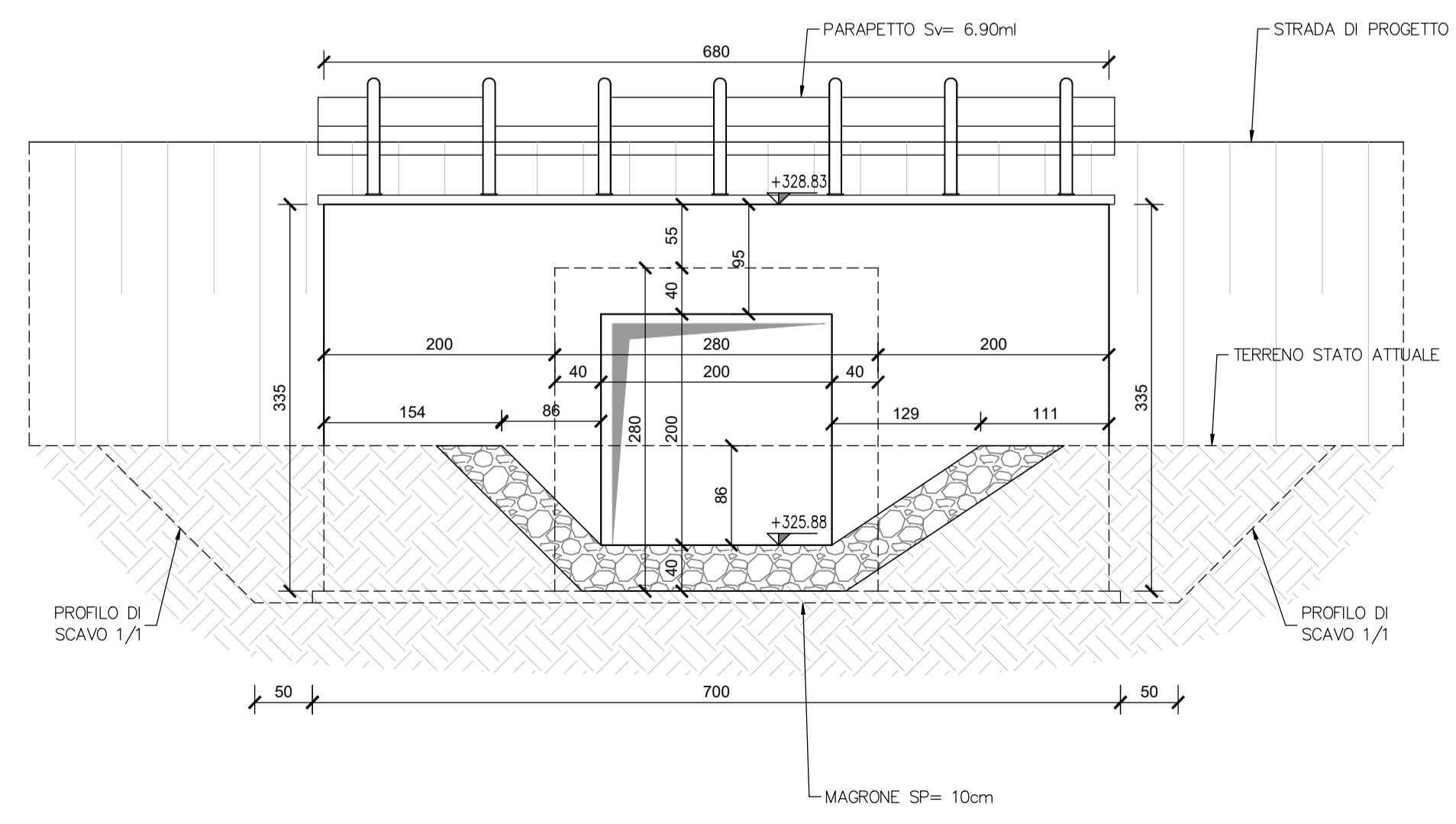
SEZIONE LONGITUDINALE
SCALA 1:100



SEZIONE A-A
SCALA 1:50



SEZIONE C-C
SCALA 1:50



Direzione Tecnica

S.S 685 "DELLE TRE VALLI UMBRE"
TRATTO SPOLETO - ACQUASPARTA
1° stralcio: Madonna di Baiano-Firenzuola

PROGETTO ESECUTIVO

COD. PG143

PROGETTAZIONE: ATI SINTAGMA - GDG - ICARIA	
IL RESPONSABILE DELL'INTEGRAZIONE DELLE PRESTAZIONI SPECIALISTICHE: Dott. Ing. Nando Granieri Ordine degli Ingegneri della Prov. di Perugia n° A351	IL GRUPPO DI PROGETTAZIONE: MANDATARIA: SINTAGMA GEOTECHNICAL DESIGN GROUP ICARIA SOCIETA' DI INGEGNERIA
IL PROGETTISTA: Dott. Ing. Federico Durastanti Dott. Arch. A. Biscacani Dott. Ing. F. Durastanti Dott. Ing. E. Bertolucci Dott. Geol. G. Cerquiglini Geom. S. Scopetta Dott. Ing. L. Strenna Dott. Ing. E. Sellari Dott. Ing. L. Diwelli Dott. Ing. L. Nani Dott. Ing. F. Pambianco Dott. Agr. F. Berri Nalli	MANDANTARI: Dott. Ing. D. Carliacini Dott. Ing. S. Sazconi Dott. Ing. C. Consari Dott. Ing. E. Lofredo Dott. Ing. C. Chiericini Dott. Ing. V. Rotisciani Dott. Ing. F. Maschini Dott. Ing. C. Vischini Dott. Ing. V. Piumo Dott. Ing. G. Pulli Geom. C. Sugarini
IL GEOLOGO: Dott. Geol. Giorgio Cerquiglini Ordine dei Geologi della Regione Umbria n°108	IL COORDINATORE PER LA SICUREZZA IN FASE DI PROGETTAZIONE: Dott. Ing. Filippo Pambianco Ordine degli Ingegneri della Prov. di Perugia n° A1373
Il Responsabile di Progetto Arch. Pianificatore Marco Colazza	Il Responsabile del Procedimento Dott. Ing. Alessandro Micheli
INGEGNERI DELLA PROVINCIA DI PERUGIA ESTREMO RAGIONE NANDO GRANIERI SETTORE CIVILE E AMBIENTALE SETTORE INQUADRI MANAGER	ORDINE degli INGEGNERI DI PERUGIA ESTREMO RAGIONE ALESSANDRO MICHELI Provincia di PERUGIA

11.SOTTOVIA
11.05 ATTRAVERSAMENTO FAUNISTICO KM 2+498.00

Pianta profilo e sezioni

CODICE PROGETTO PROGETTO: DTPG143 E ANNO: 23		NOME FILE TOOSTOSTR01A		REVISIONE A	SCALA: VARIE
CODICE ELAB.: T00ST05STRDI01		DATA:		REDATTO:	VERIFICATO:
REV.	DESCRIZIONE	DATA	REDATTO	VERIFICATO	APPROVATO
A	Emissione	Ago 2023	F.Mocchioni	V.Rotisciani	N.Granieri