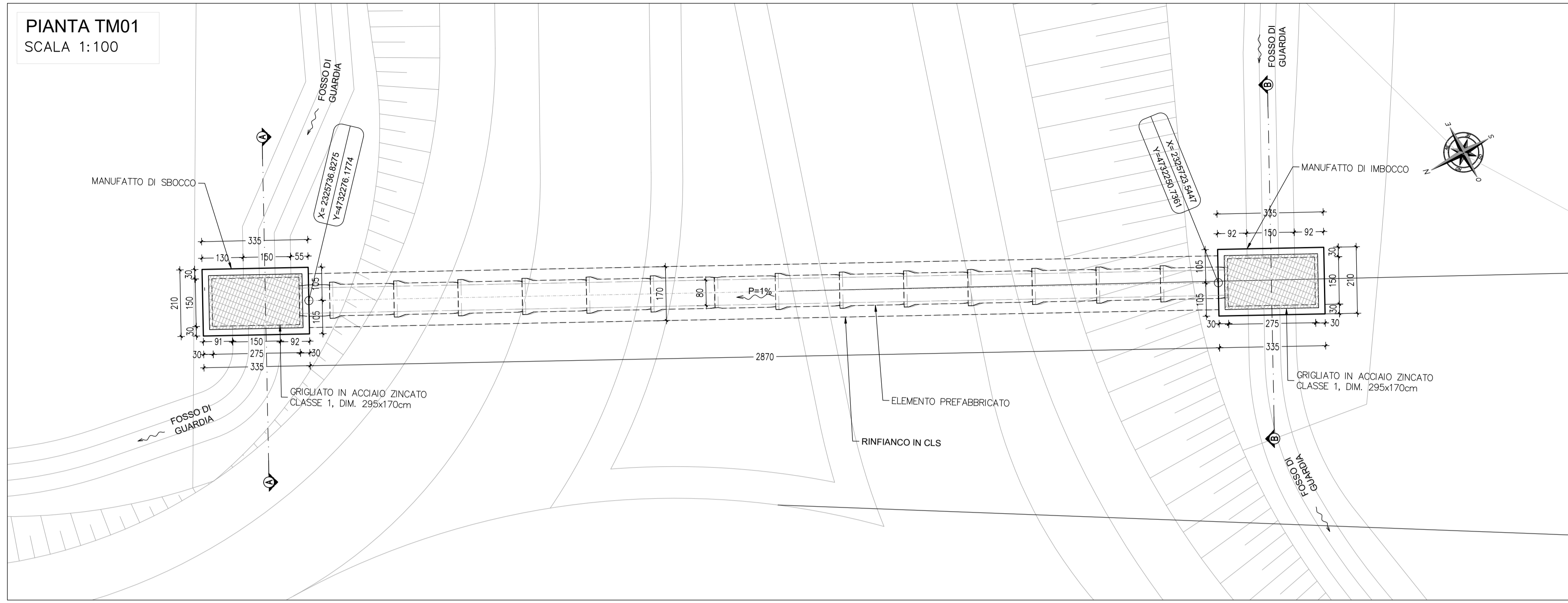
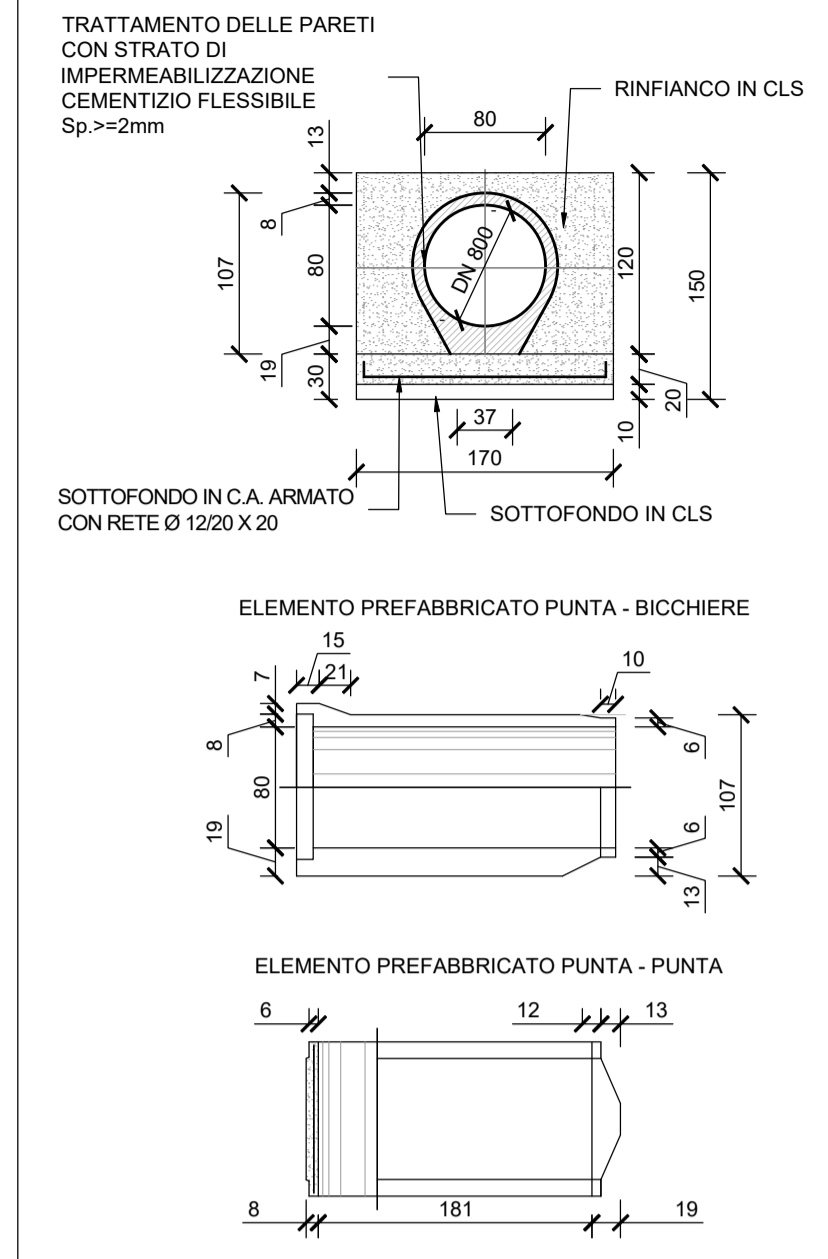


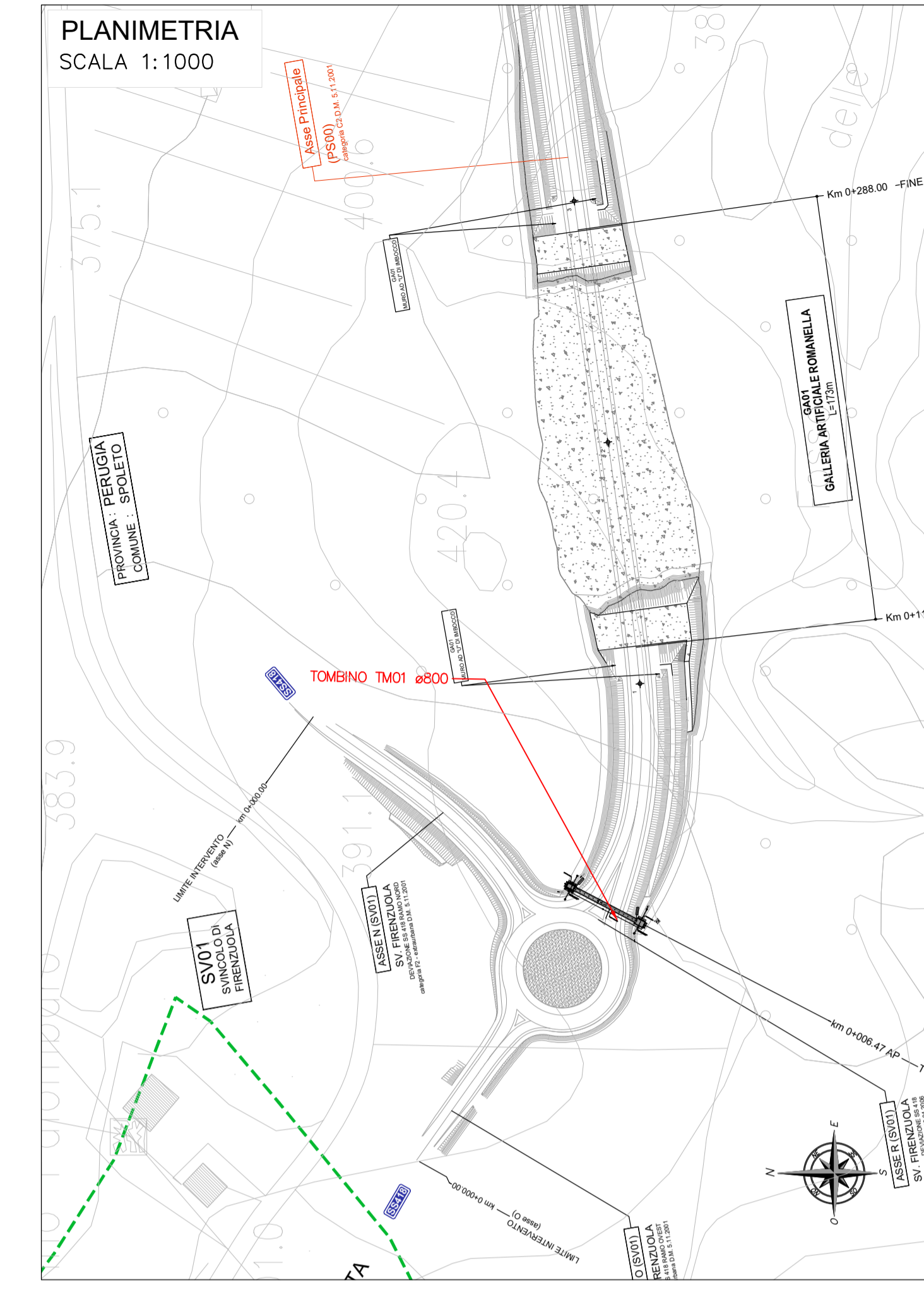
PIANTA TM01
SCALA 1:100



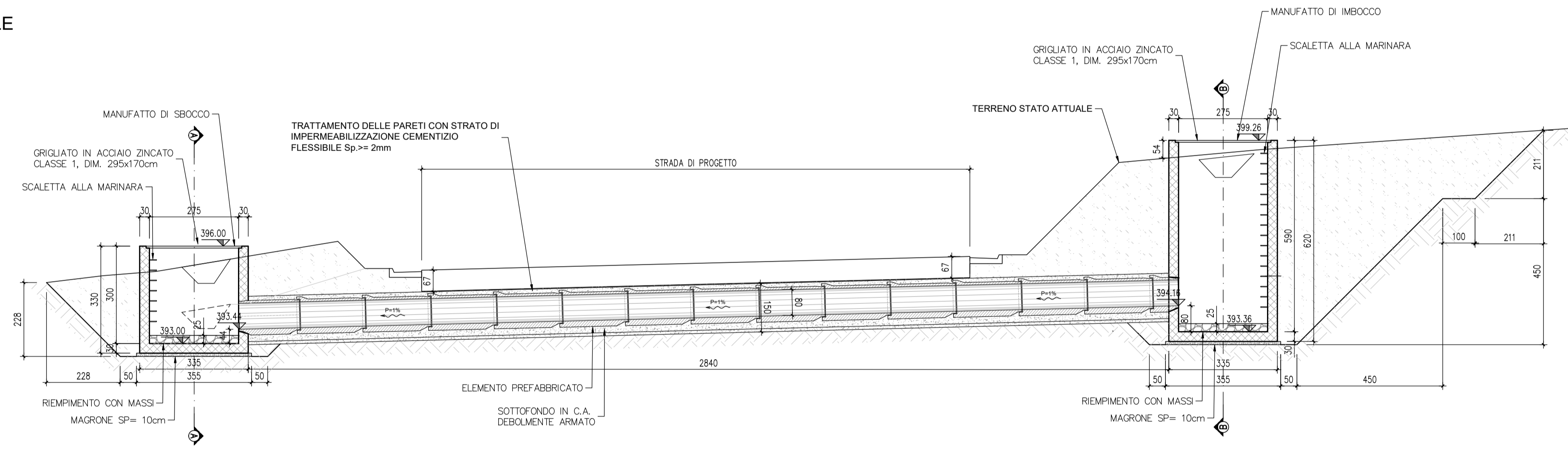
SEZIONE TIPO PER TOMBINO Ø800
SCALA 1:50



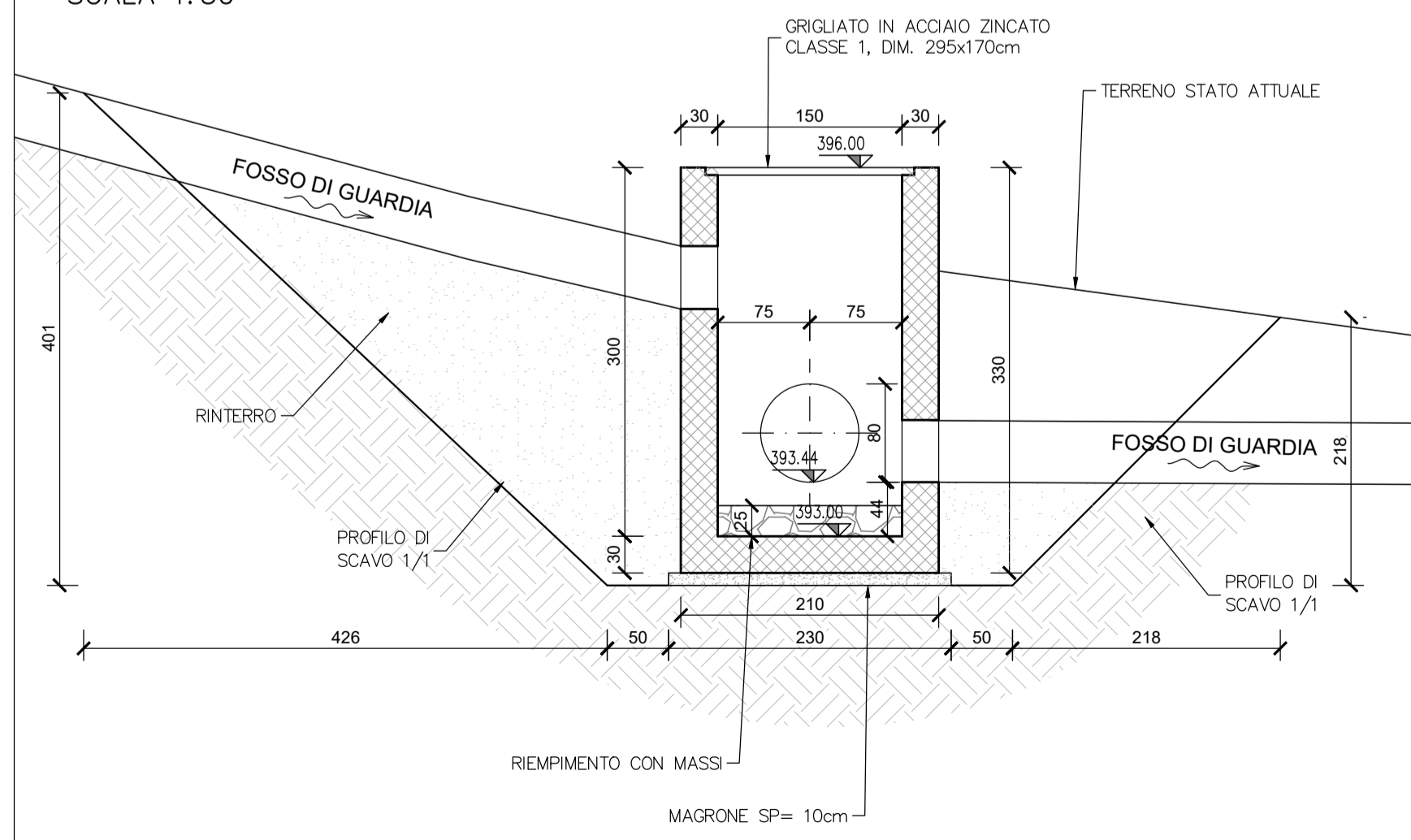
PLANIMETRIA
SCALA 1:1000



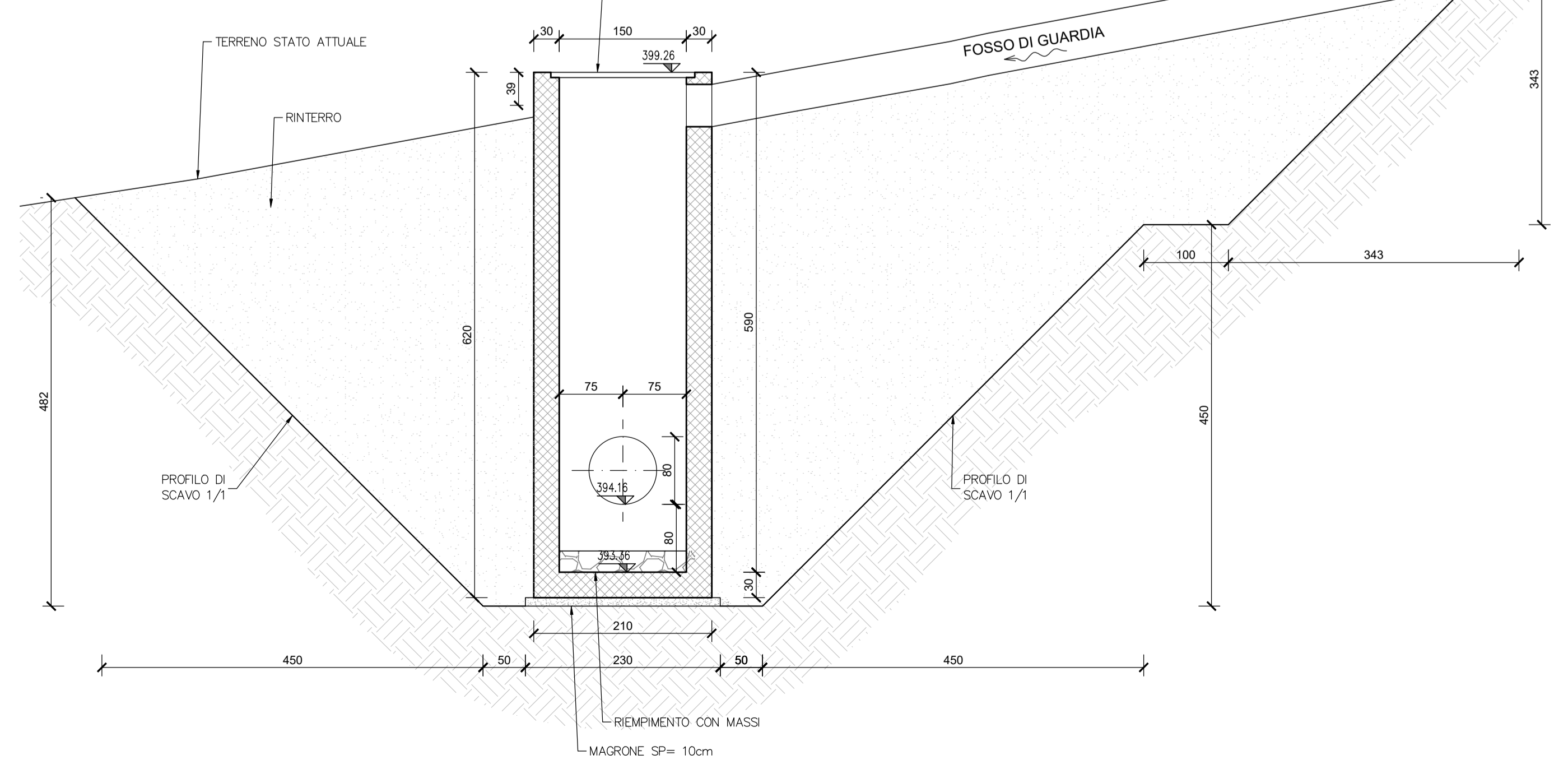
SEZIONE LONGITUDINALE
SCALA 1:100



SEZIONE A-A
SCALA 1:50



SEZIONE B-B
SCALA 1:100



Direzione Tecnica

S.S 685 "DELLE TRE VALLI UMBRE"
TRATTO SPOLETO - ACQUASPARTA
1° stralcio: Madonna di Baiano-Firenzuola

PROGETTO ESECUTIVO

COD. PG143

PROGETTAZIONE: ATI SINTAGMA - GDG - ICARIA	
IL RESPONSABILE DELL'INTEGRAZIONE DELLE PRESTAZIONI SPECIALISTICHE: Dott. Ing. Nando Granieri Ordine degli Ingegneri della Prov. di Perugia n° A351	IL GRUPPO DI PROGETTAZIONE: MANDATARIA: Sintagma ICARIA GEOTECHNICAL DESIGN GROUP SOCIETÀ DI INGEGNERIA
IL PROGETTISTA: Dott. Ing. Federico Durastanti Dott. Arch. V. Truffini Dott. Arch. A. Biscacani Dott. Ing. F. Durastanti Dott. Ing. E. Bartolucci Dott. Geol. G. Cerquiglini Geom. S. Scopetta Dott. Ing. L. Sterena Dott. Ing. E. Sellari Dott. Ing. L. Diwelli Dott. Ing. L. Nani Dott. Ing. F. Pambianco Dott. Agr. F. Berri Nelli Ordine degli Ingegneri della Prov. di Terni n° A944	Dott. Ing. D. Caracciolo Dott. Ing. S. Saccoccini Dott. Ing. C. Consoni Dott. Ing. E. Lofredo Dott. Ing. C. Chierichini Dott. Ing. V. Rotoliani Dott. Ing. F. Marchionni Dott. Ing. C. Vischini Dott. Ing. V. Pizzoni Dott. Ing. G. Pulli Geom. C. Sugaroli
IL GEOLOGO: Dott. Geol. Giorgio Cerquiglini Ordine dei Geologi della Regione Umbria n° 108	IL COORDINATORE PER LA SICUREZZA IN FASE DI PROGETTAZIONE: Dott. Ing. Filippo Pambianco Ordine degli Ingegneri della Prov. di Perugia n° A1373
Il Responsabile di Progetto Arch. Pianificatore Marco Colazza	Il Responsabile del Procedimento Dott. Ing. Alessandro Micheli
PROTOCOLLO	DATA

12. TOMBINI
12.02 Tombino TM01

Pianta profilo e sezioni

CODICE PROGETTO	NOME FILE	REVISIONE	SCALA:
PROGETTO	T00TM01STRDIO1A		
LEV. MOD.			
ANNO			
2023			
CODICE ELAB.	T00TM01STRDIO1		
ELAB.			
A	Emissione	Apr 2023	F. Maccioni V. Rotoliani N. Granieri
REV.	DESCRIZIONE	DATA	REDATTO VERIFICATO APPROVATO