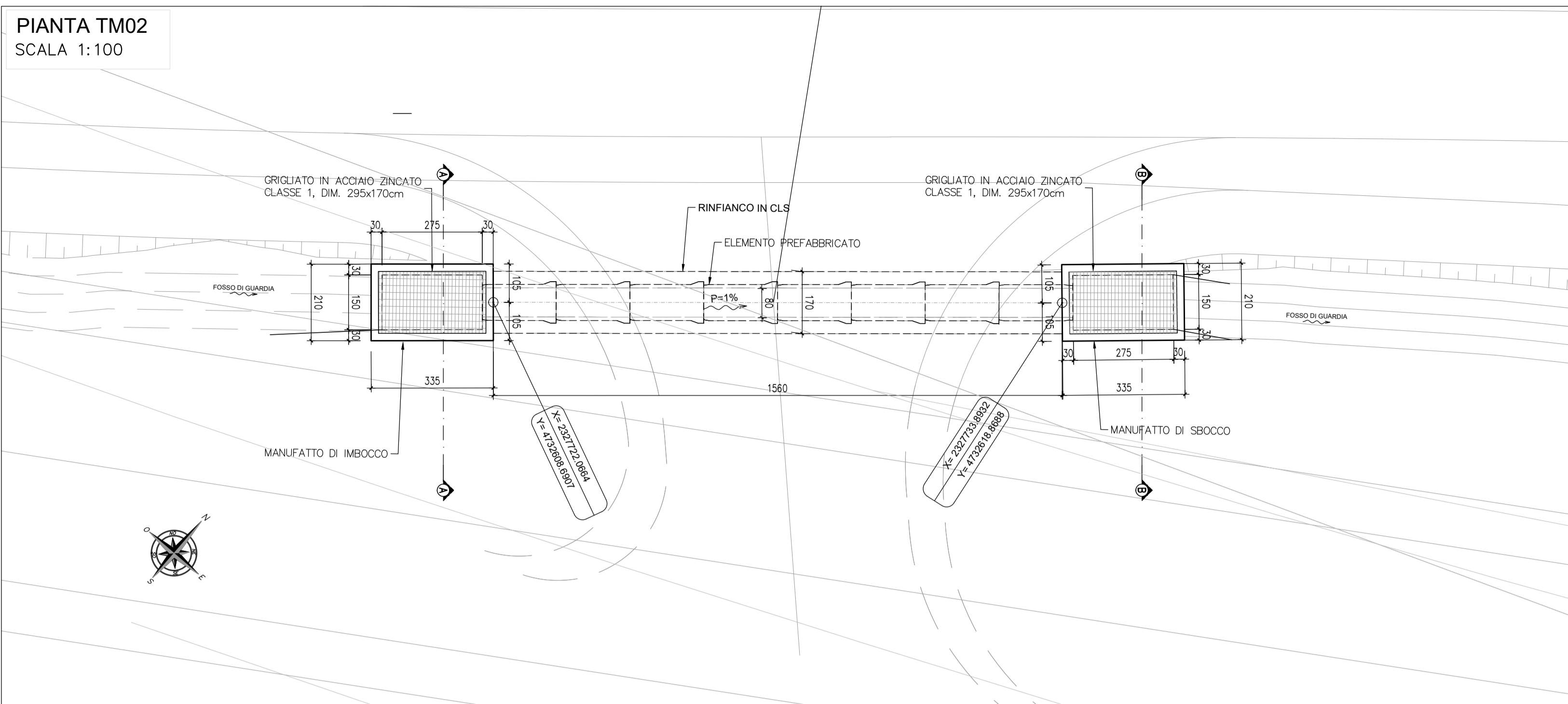
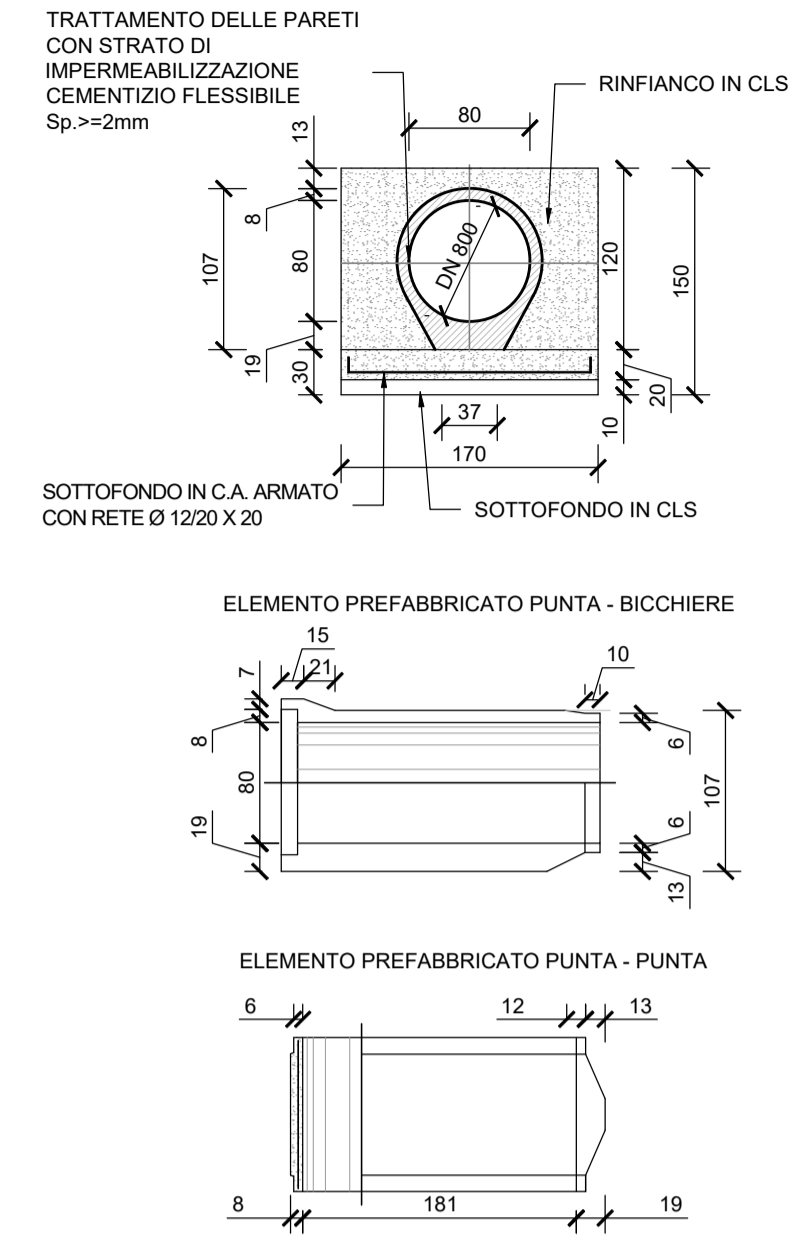


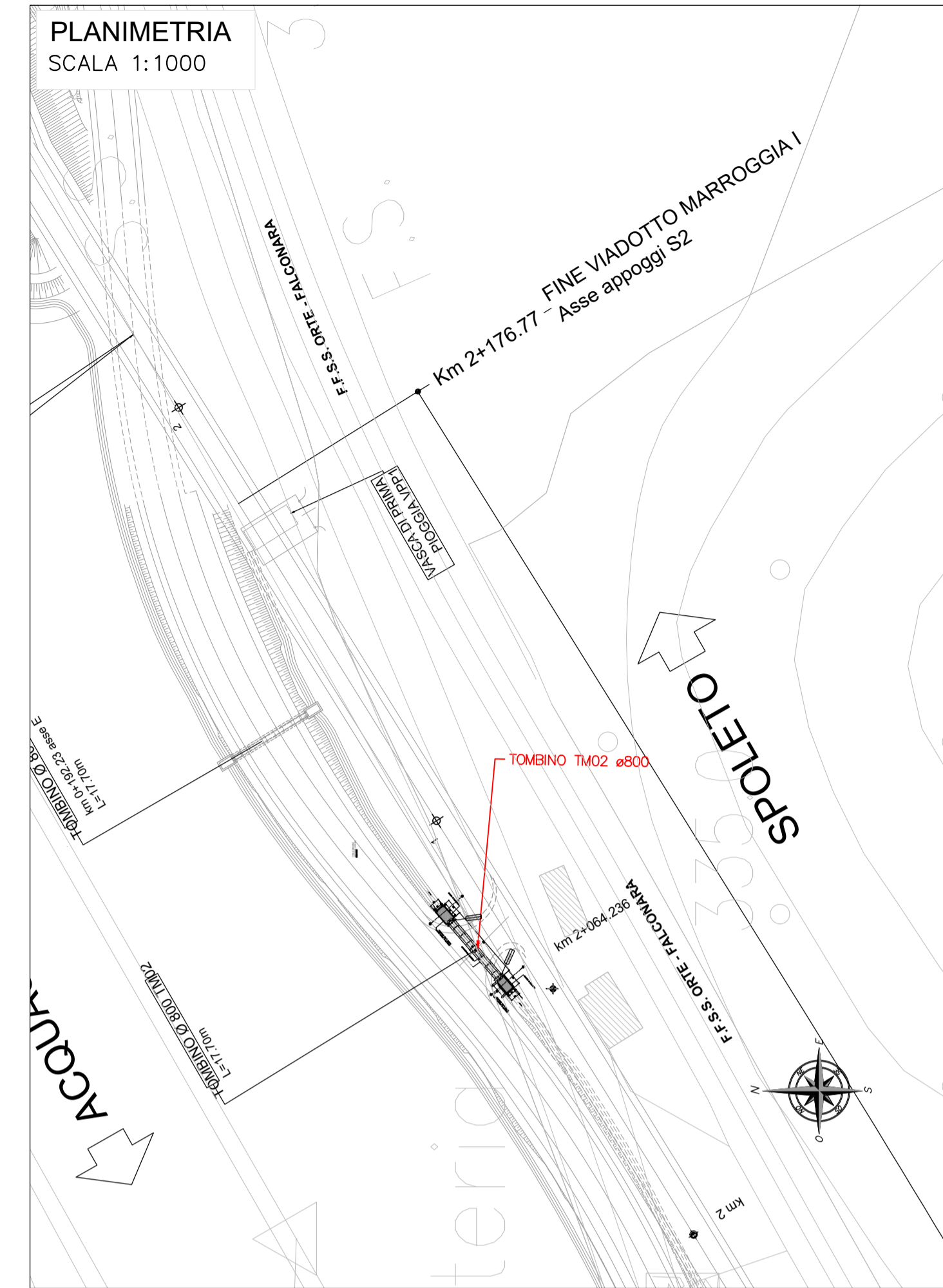
PIANTA TM02
SCALA 1:100



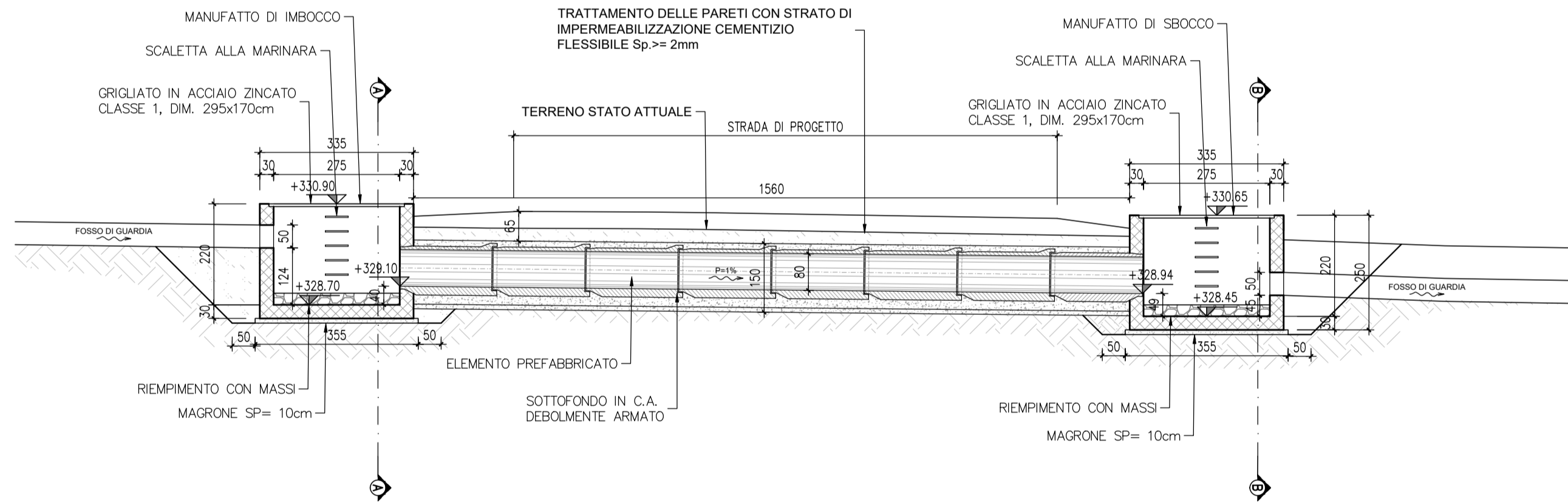
SEZIONE TIPO PER TOMBINO ø800
SCALA 1:50



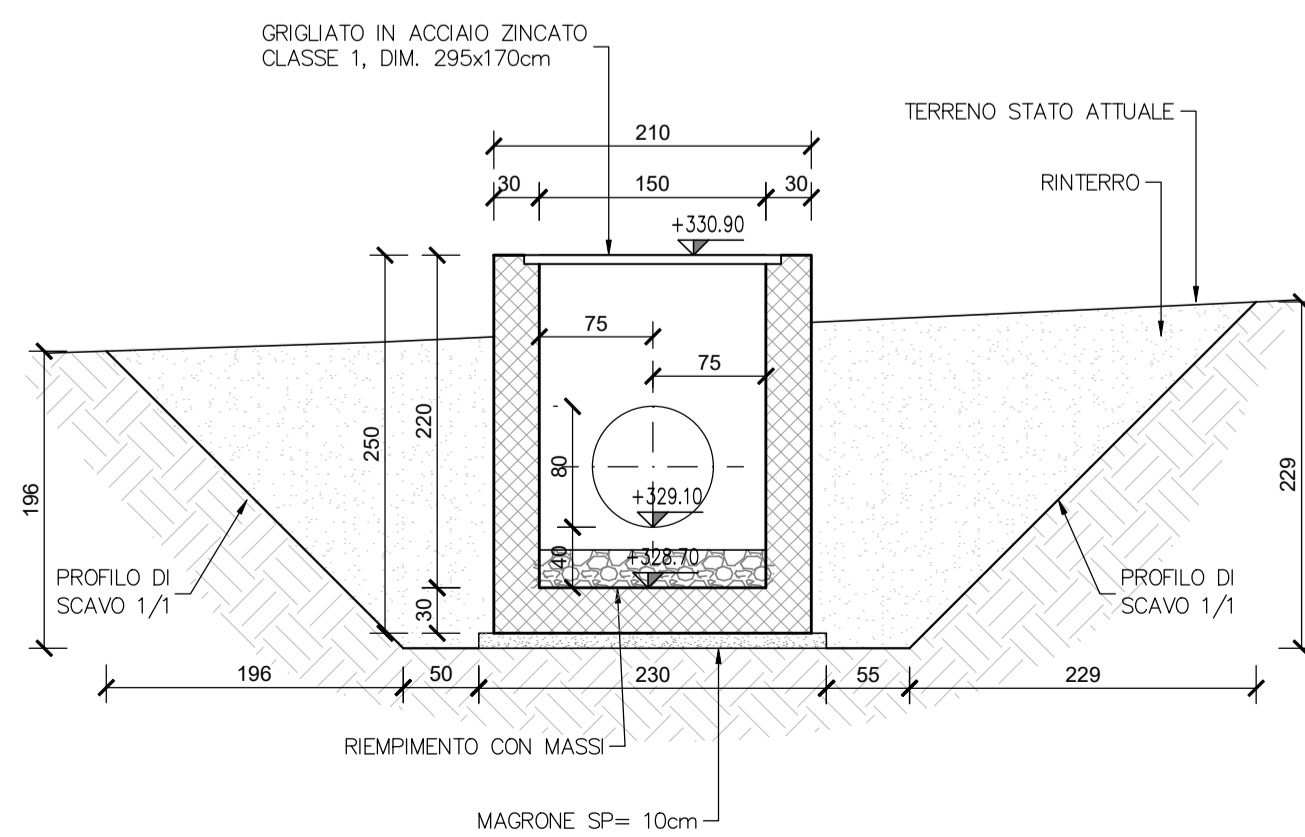
PLANIMETRIA
SCALA 1:1000



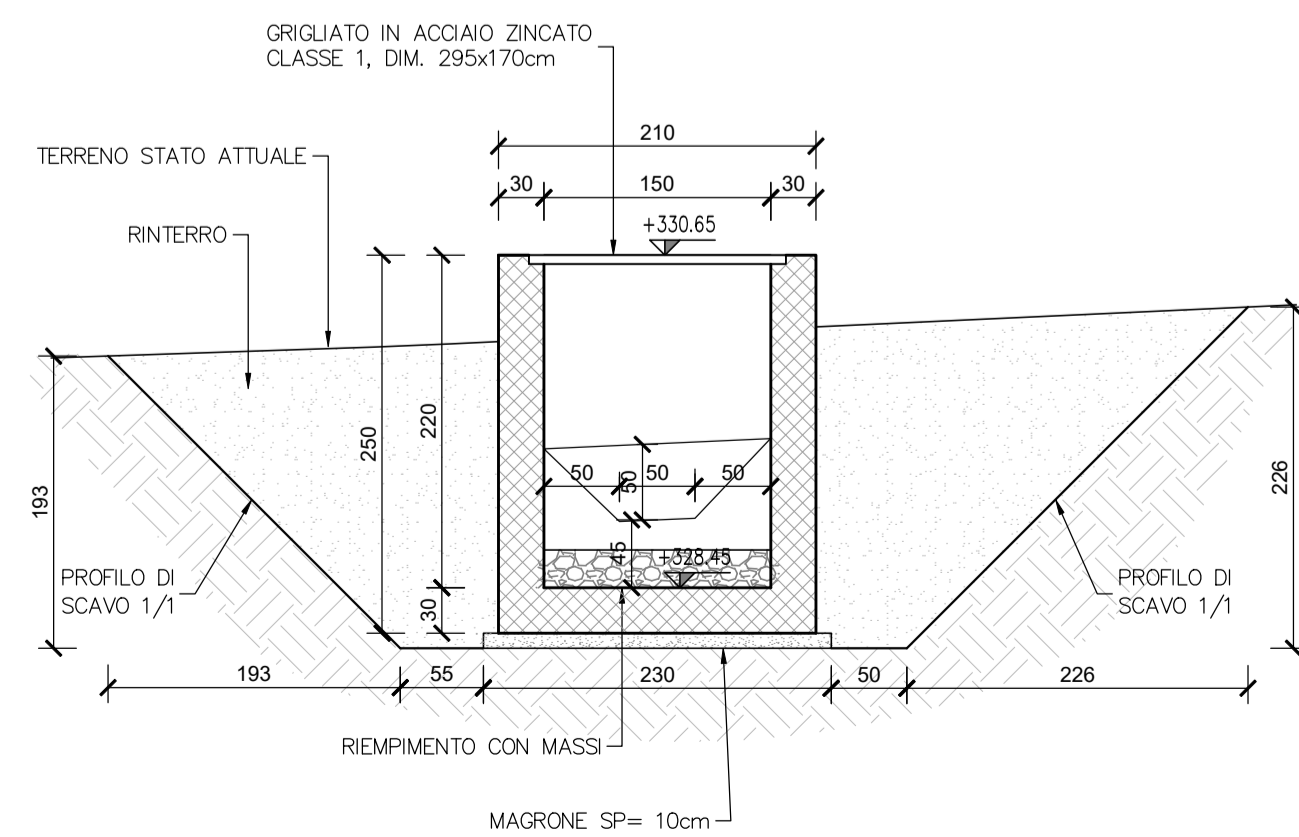
SEZIONE LONGITUDINALE
SCALA 1:100



SEZIONE A-A
SCALA 1:50



SEZIONE B-B
SCALA 1:50



Direzione Tecnica

S.S 685 "DELLE TRE VALLI UMBRE"
TRATTO SPOLETO - ACQUASPARTA
1° stralcio: Madonna di Baiano-Firenzuola

PROGETTO ESECUTIVO

COD. PG143

PROGETTAZIONE: ATI SINTAGMA - GDG - ICARIA

IL RESPONSABILE DELL'INTEGRAZIONE DELLE PRESTAZIONI SPECIALISTICHE:
Dott. Ing. Nando Granieri
Ordine degli Ingegneri della Prov. di Perugia n° A351

IL GRUPPO DI PROGETTAZIONE:
MANDATARIA:
MANDANTANDI:
Sintagma, GEOTECHNICAL DESIGN GROUP, ICARIA

IL PROGETTISTA:
Dott. Ing. Federico Durastanti
Dott. Arch. A. Bacciacchi
Dott. Ing. F. Durastanti
Dott. Ing. G. Bertolucci
Dott. Geol. G. Cerquiglini
Geom. S. Scopetta
Dott. Ing. L. Strenna
Dott. Ing. E. Sellari
Dott. Ing. L. Diwelli
Dott. Ing. L. Nani
Dott. Agr. F. Pambianco
Dott. Agr. F. Berri Nelli

Dott. Ing. D. Caraccioli
Dott. Ing. S. Sazoni
Dott. Ing. C. Conzatti
Dott. Ing. E. Lofredo
Dott. Ing. C. Chierchini
Dott. Ing. V. Rotoliani
Dott. Ing. F. Maschini
Dott. Ing. V. Pizzoni
Dott. Ing. G. Pulli
Geom. C. Sugarari

IL GEOLOGO:
Dott. Geol. Giorgio Cerquiglini
Ordine dei Geologi della Regione Umbria n°108

IL COORDINATORE PER LA SICUREZZA IN FASE DI PROGETTAZIONE:
Dott. Ing. Filippo Pambianco
Ordine degli Ingegneri della Prov. di Perugia n° A1373

Il Responsabile di Progetto
Arch. Pianificatore Marco Colazza

Il Responsabile del Procedimento
Dott. Ing. Alessandro Micheli



PROTOCOLLO DATA

12. TOMBINI
12.03 Tombino TM02

Pianta profilo e sezioni

CODICE PROGETTO			NOME FILE			REVISIONE	SCALA:
PROGETTO	LEV. MOD.	ANNO	T00TM02STRD01A				
DTPG143	E	23	CODICE ELAB.	T00TM02STRDI01	A		1:50
REV.	DESCRIZIONE	DATA	REDATTO	VERIFICATO	APPROVATO		
A	Emissione	Apr 2023	F.Mocchioni	V.Rotoliani	N.Granieri		