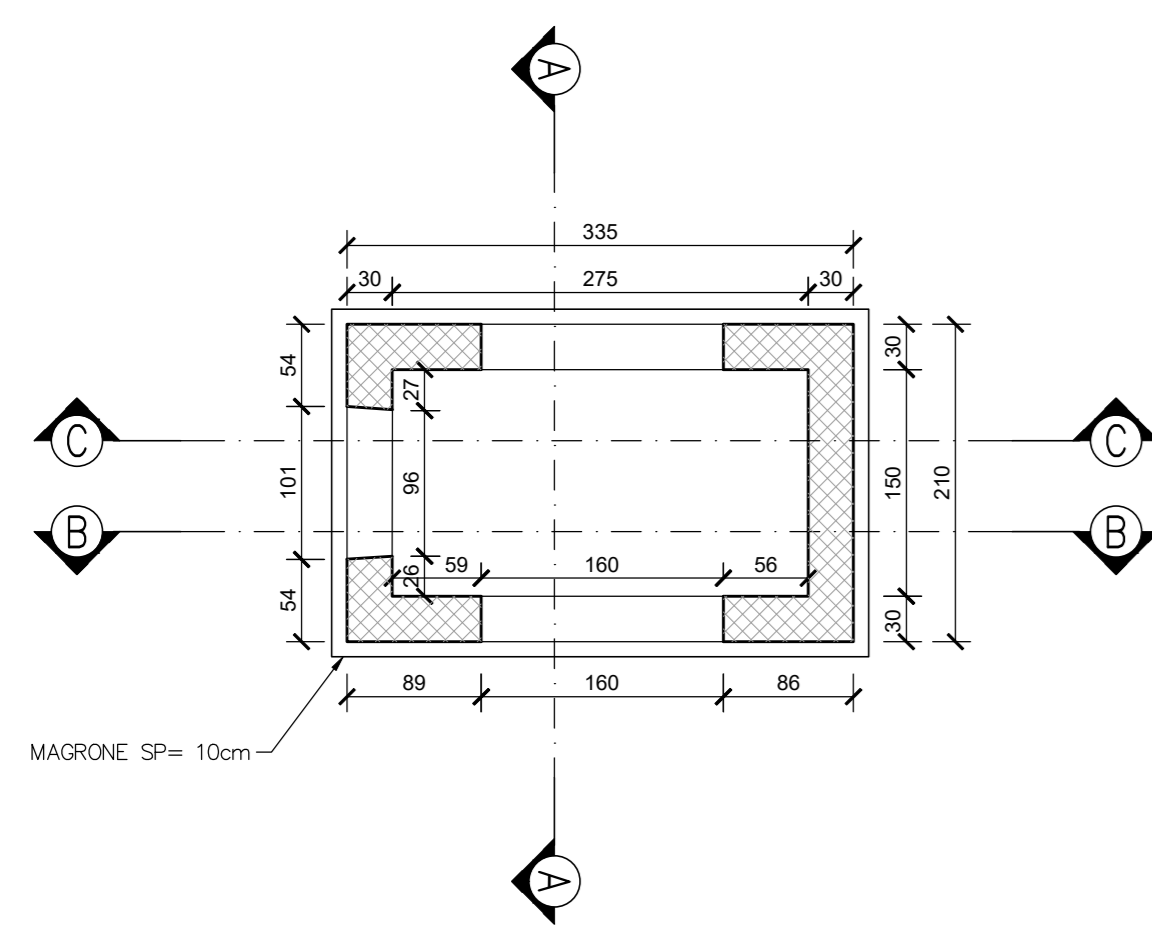


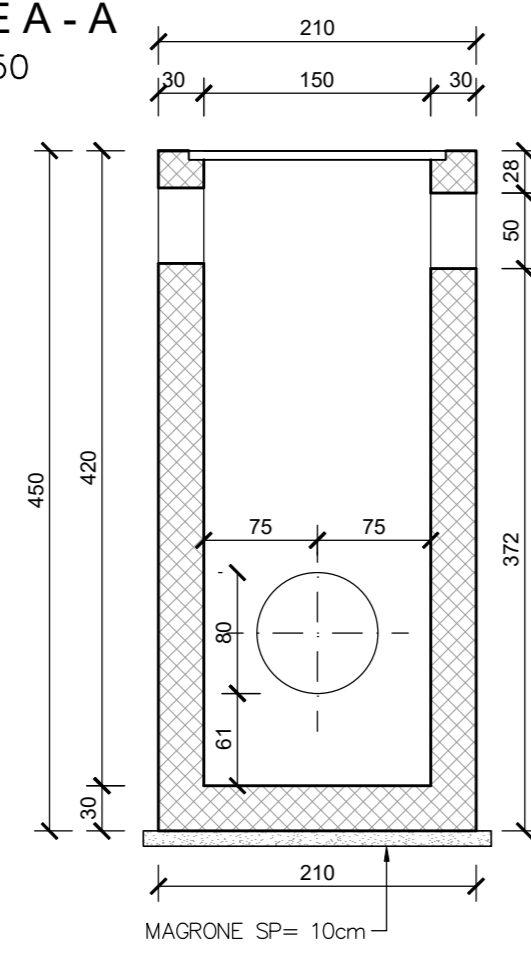
MANUFATTO DI IMBOCCO TM03

PIANTA
SCALA 1:50



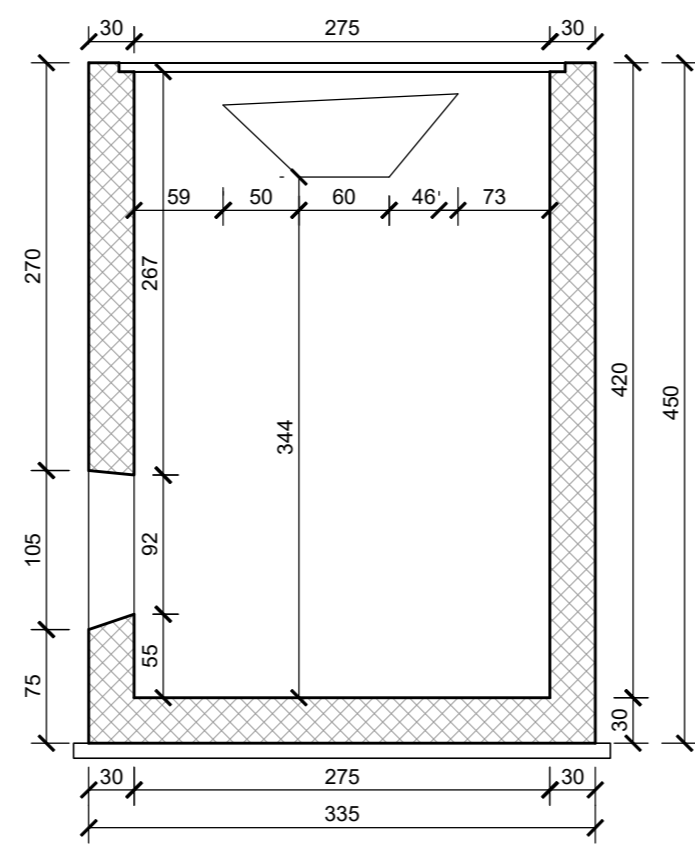
MANUFATTO DI IMBOCCO TM03

SEZIONE A - A
SCALA 1:50



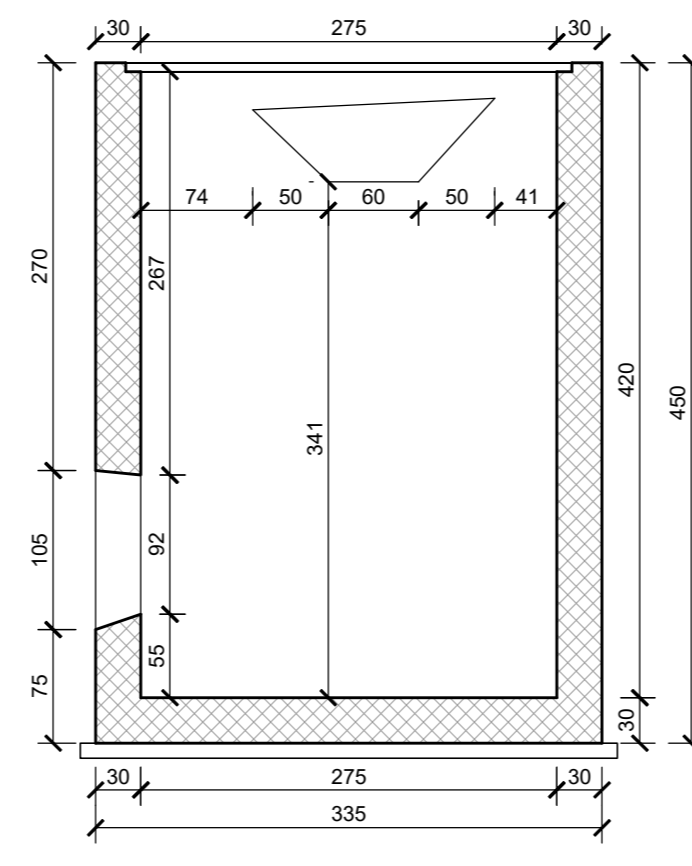
MANUFATTO DI IMBOCCO TM03

SEZIONE B - B
SCALA 1:50



MANUFATTO DI IMBOCCO TM03

SEZIONE C - C
SCALA 1:50

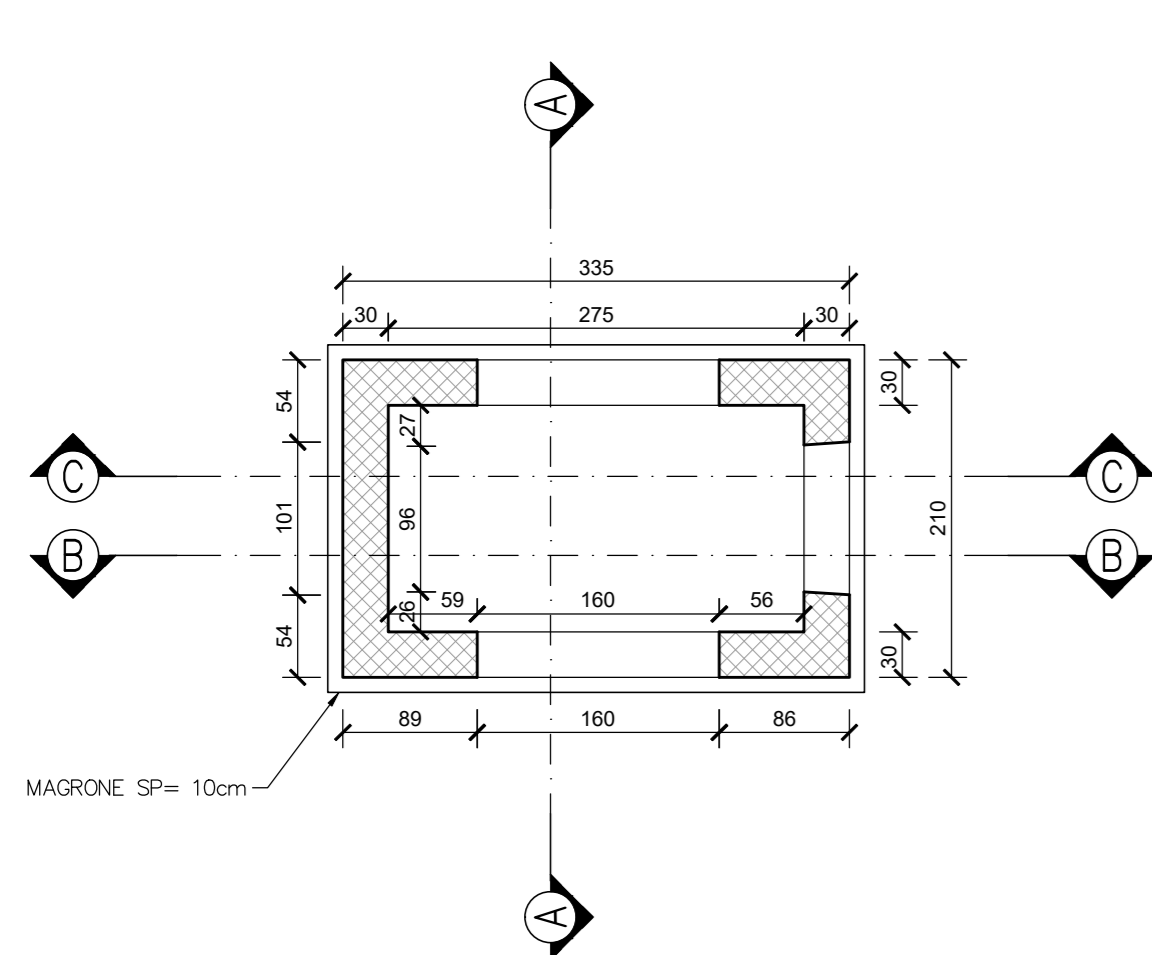


| DISTINTA ARMATURA - TM03 POZZETTO DI IMBOCCO | | | | | | | |
|--|-----------------|-----|--------|----------------------|----------------------|-----------|---------|
| Pos. | N° parti uguali | N° | φ (mm) | L _{max} (m) | L _{tot} (m) | Peso (kg) | |
| 1 | 2 | 17 | 34 | 20 | 2,40 | 81,60 | 201,23 |
| 2 | 2 | 11 | 22 | 20 | 3,65 | 80,30 | 198,02 |
| 3 | 2 | 49 | 98 | 20 | 1,20 | 117,60 | 290,00 |
| 4 | 2 | 49 | 98 | 20 | 4,29 | 429,42 | 1026,76 |
| 5 | 1 | 49 | 49 | 20 | 0,63 | 30,87 | 76,13 |
| 6 | 2 | 42 | 84 | 16 | 3,65 | 306,60 | 483,81 |
| 7 | 2 | 42 | 84 | 16 | 2,40 | 201,60 | 318,12 |
| 8 | 1 | 359 | 359 | 8 | 0,34 | 122,96 | 48,21 |
| TOTALE | | | | | | | 2652,28 |

| DISTINTA ARMATURA - TM03 POZZETTO DI SBOCCO | | | | | | | |
|---|-----------------|-----|--------|----------------------|----------------------|-----------|---------|
| Pos. | N° parti uguali | N° | φ (mm) | L _{max} (m) | L _{tot} (m) | Peso (kg) | |
| 1 | 2 | 17 | 34 | 20 | 2,40 | 81,60 | 201,23 |
| 2 | 2 | 11 | 22 | 20 | 3,65 | 80,30 | 198,02 |
| 3 | 2 | 49 | 98 | 20 | 1,20 | 117,60 | 290,00 |
| 4 | 2 | 49 | 98 | 20 | 4,29 | 429,42 | 1026,76 |
| 5 | 1 | 49 | 49 | 20 | 0,63 | 30,87 | 76,13 |
| 6 | 2 | 42 | 84 | 16 | 3,65 | 306,60 | 483,81 |
| 7 | 2 | 42 | 84 | 16 | 2,40 | 201,60 | 318,12 |
| 8 | 1 | 359 | 359 | 8 | 0,34 | 122,96 | 48,21 |
| TOTALE | | | | | | | 2652,28 |

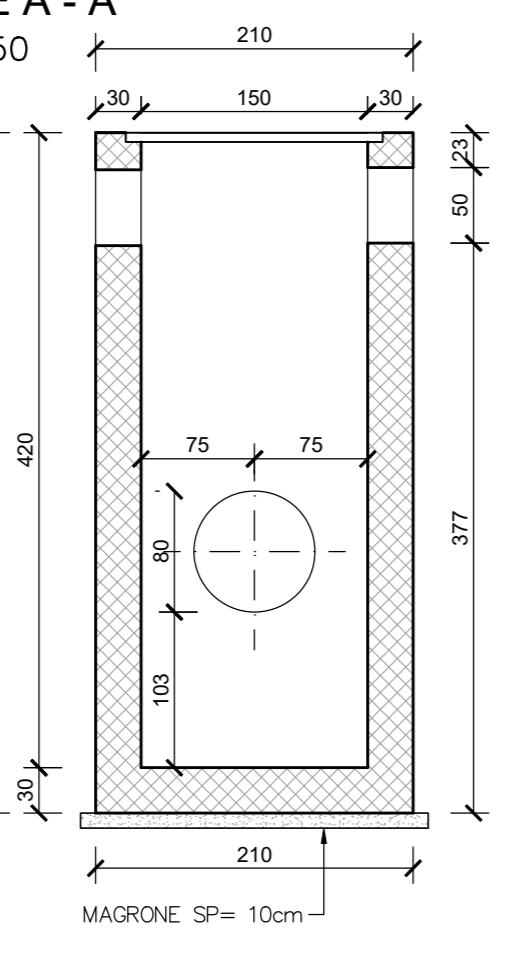
MANUFATTO DI SBOCCO TM03

PIANTA
SCALA 1:50



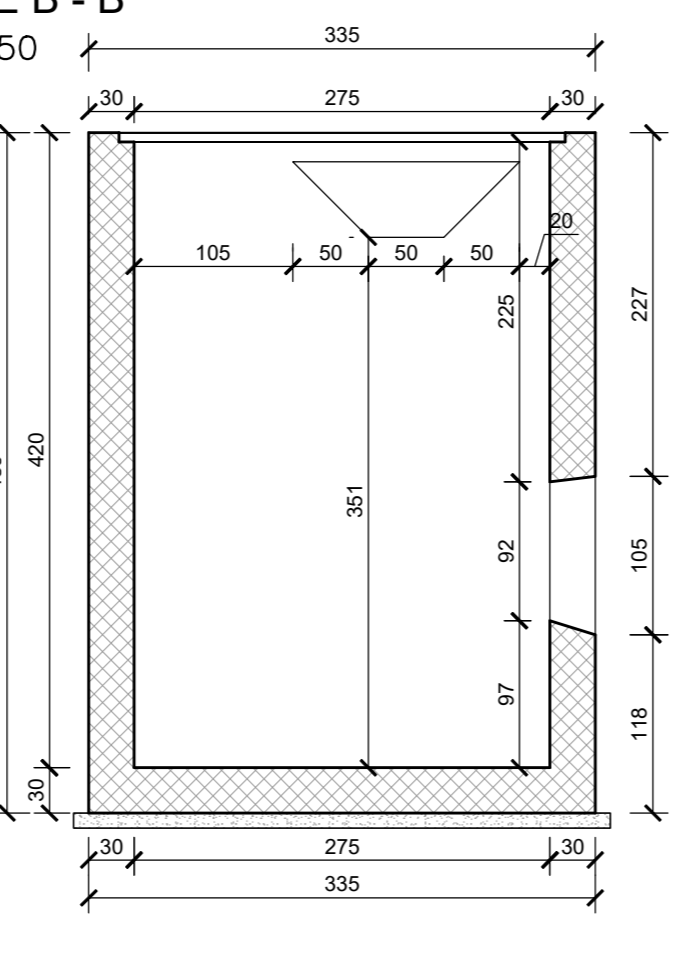
MANUFATTO DI SBOCCO TM03

SEZIONE A - A
SCALA 1:50



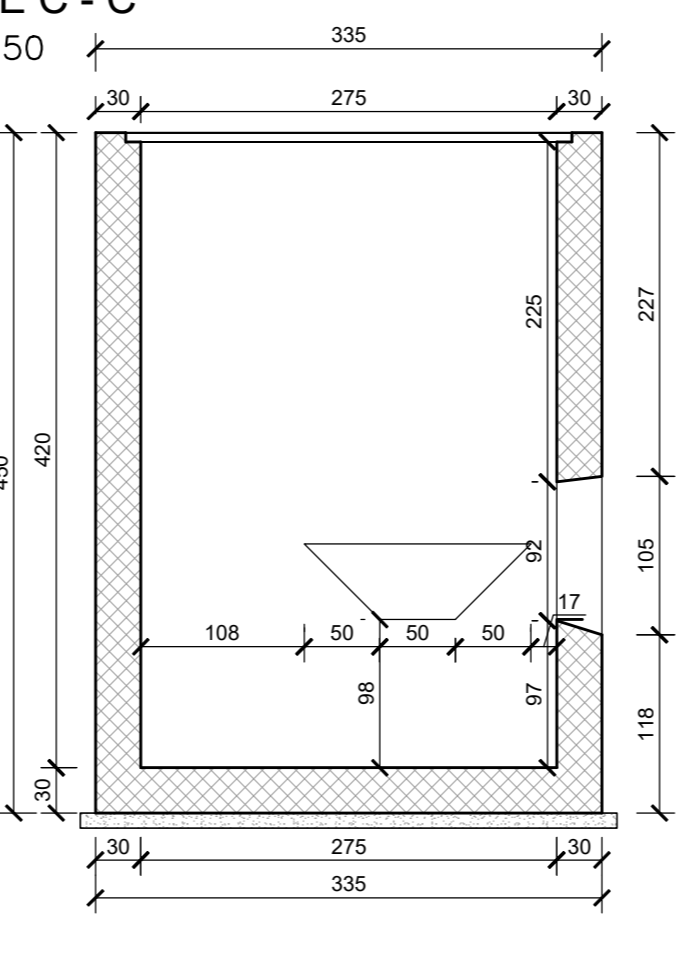
MANUFATTO DI SBOCCO TM03

SEZIONE B - B
SCALA 1:50



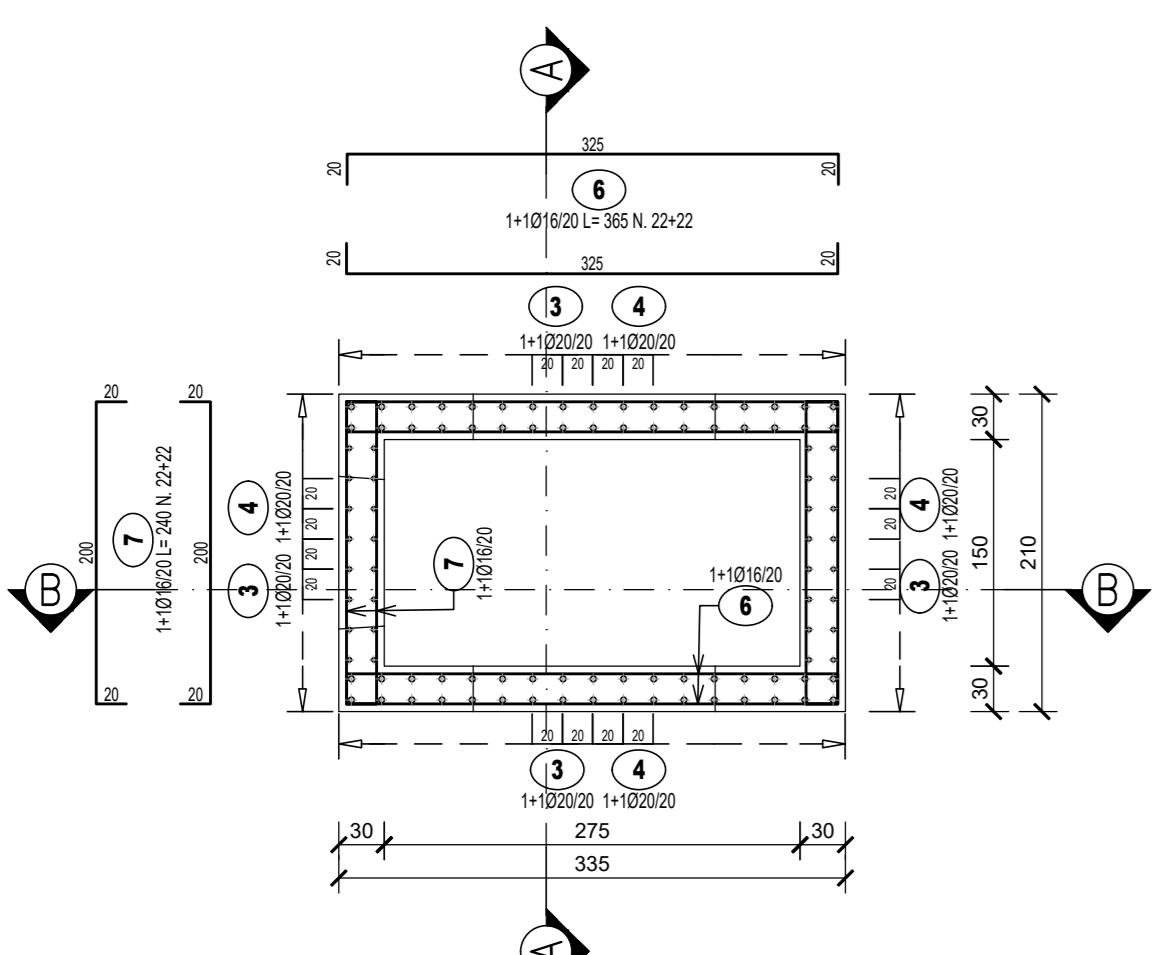
MANUFATTO DI SBOCCO TM03

SEZIONE C - C
SCALA 1:50



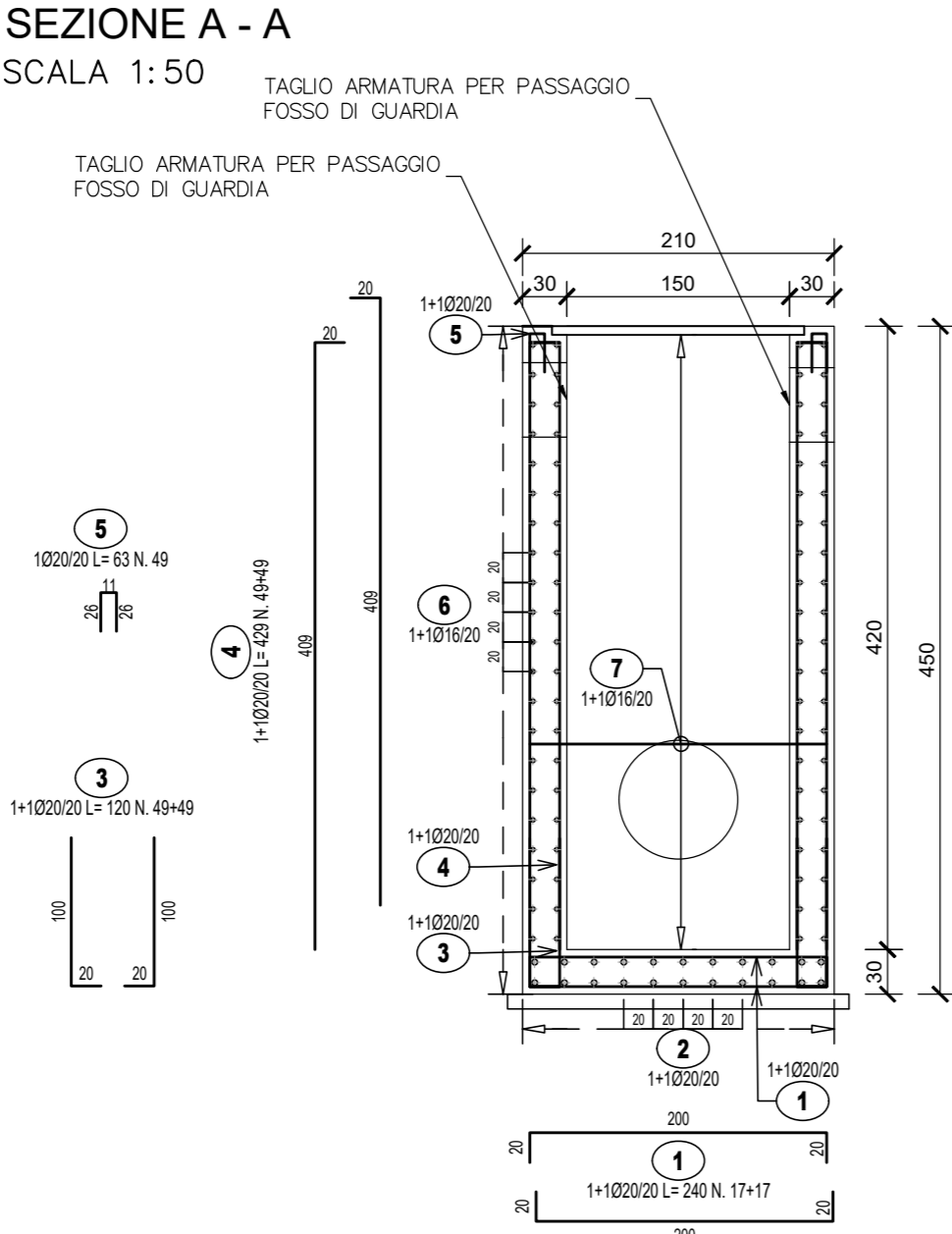
MANUFATTO DI IMBOCCO TM03

PIANTA
SCALA 1:50



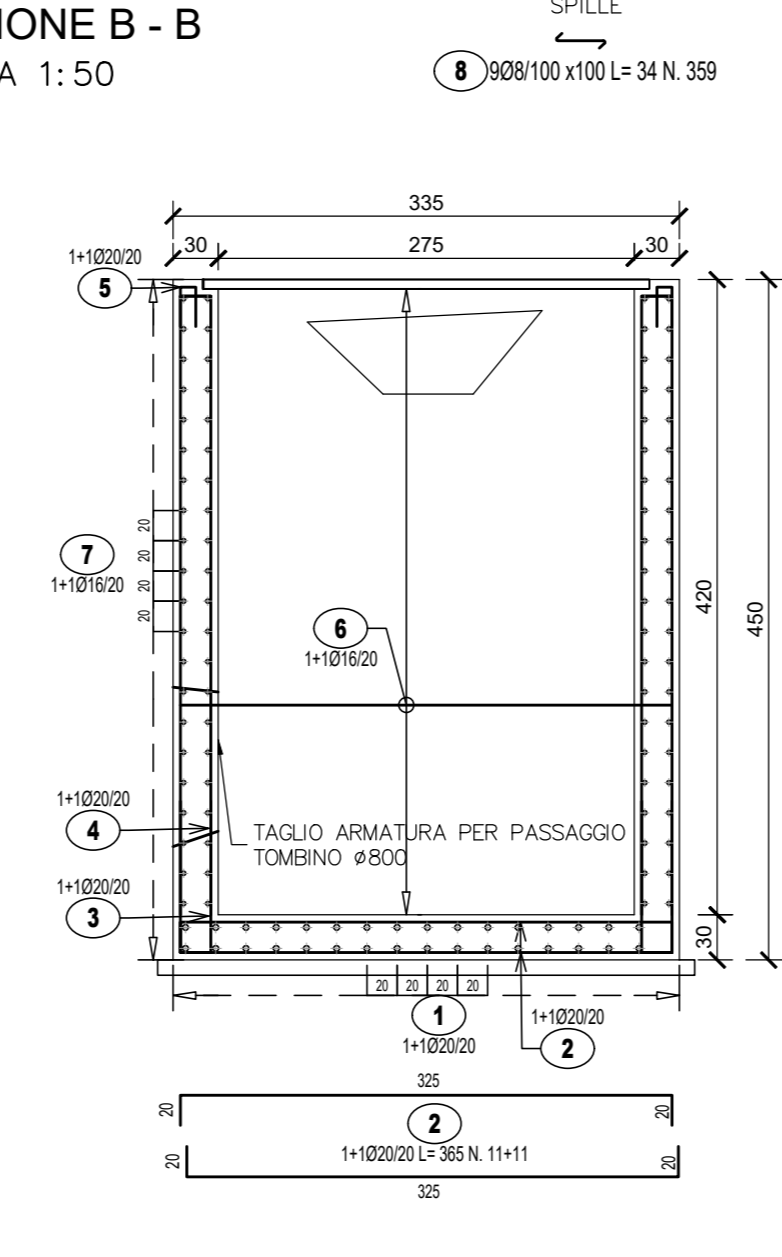
MANUFATTO DI IMBOCCO TM03

SEZIONE A - A
SCALA 1:50



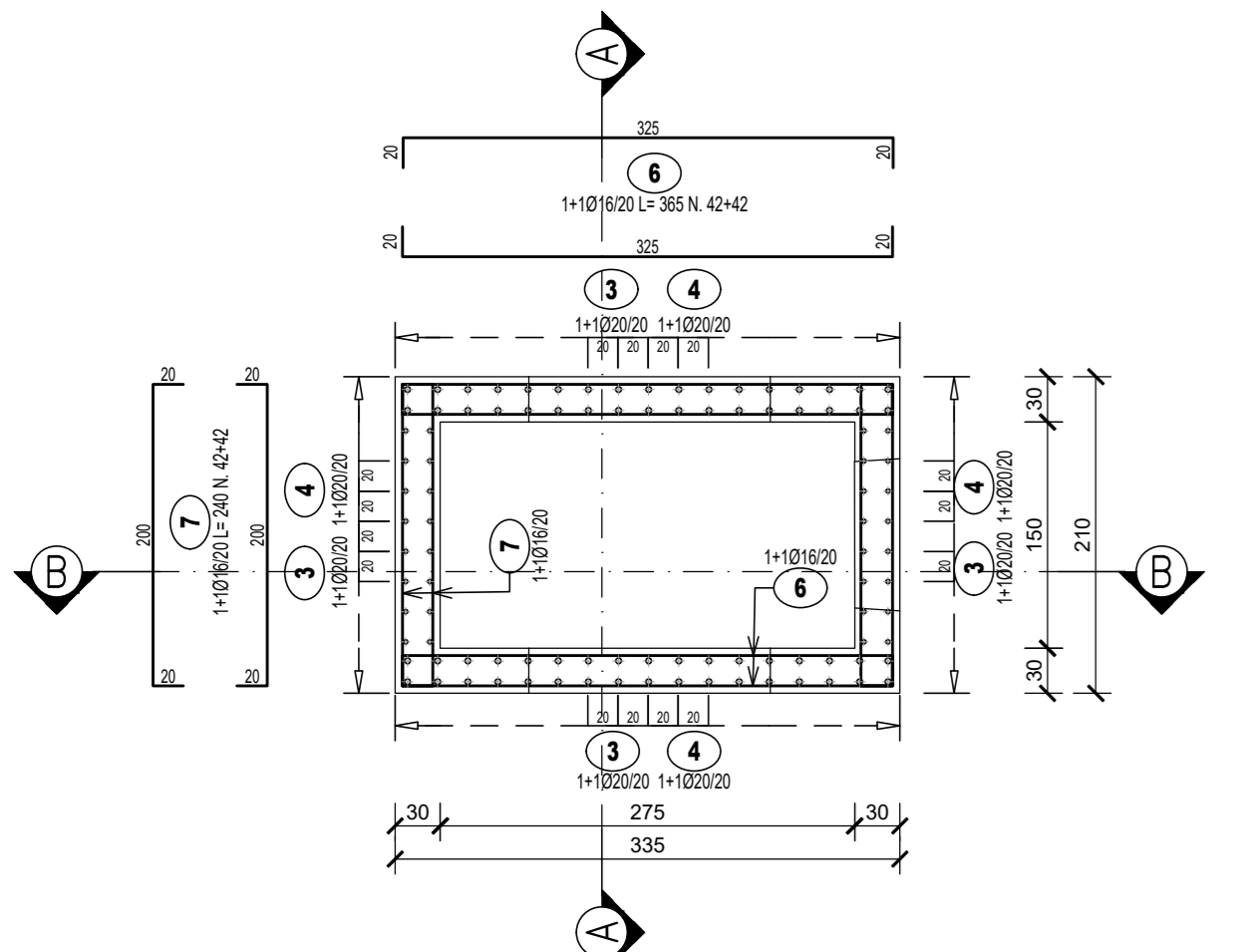
MANUFATTO DI IMBOCCO TM03

SEZIONE B - B
SCALA 1:50



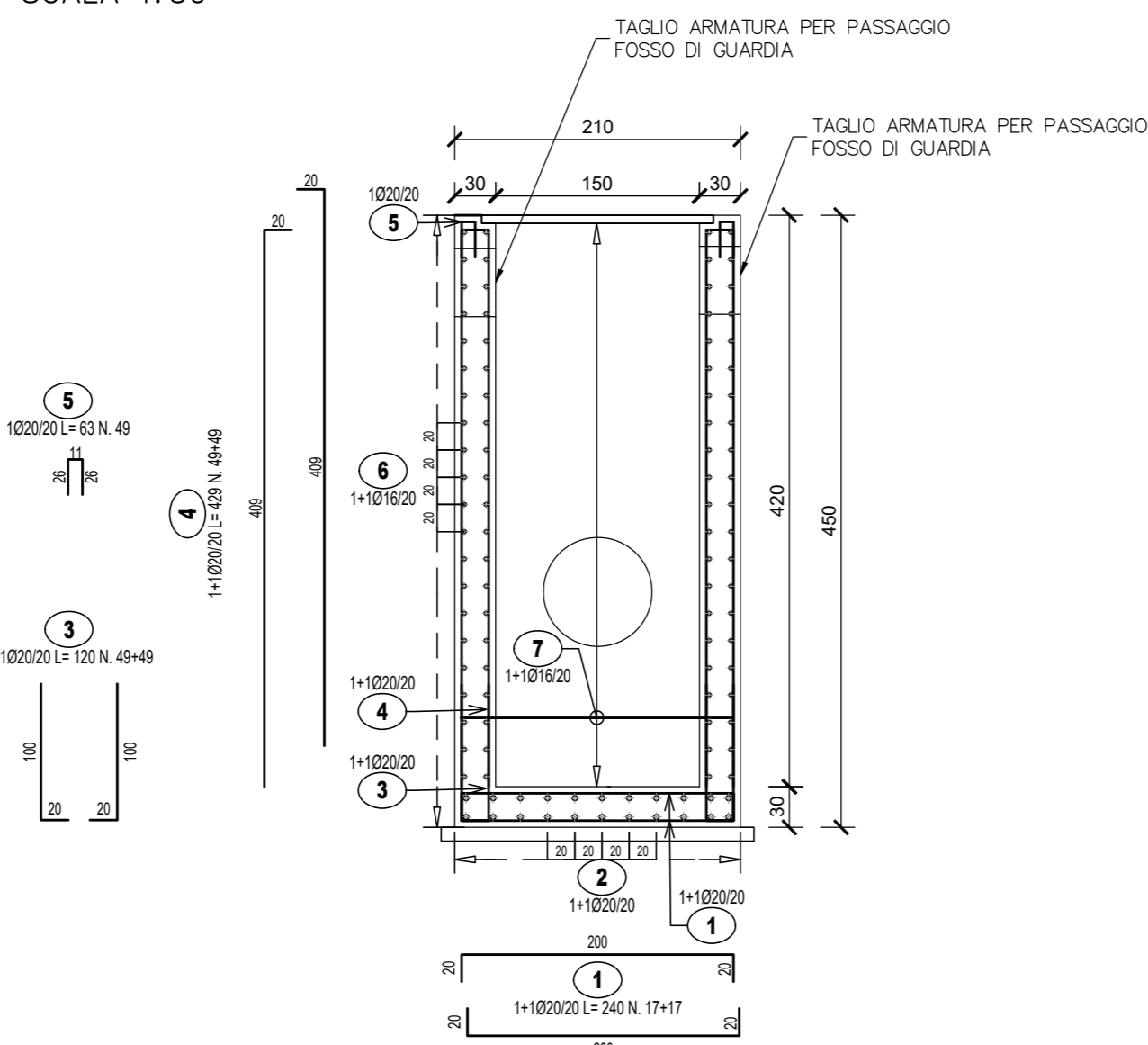
MANUFATTO DI SBOCCO TM03

PIANTA
SCALA 1:50



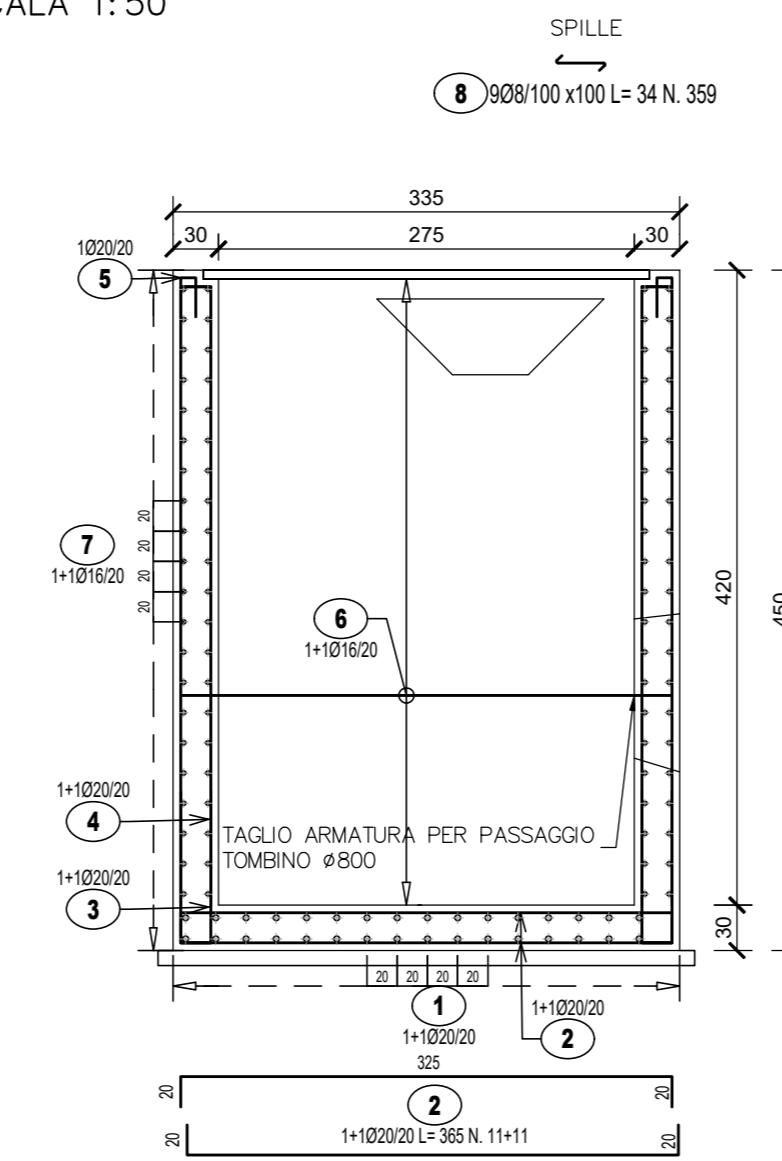
MANUFATTO DI SBOCCO TM03

SEZIONE A - A
SCALA 1:50



MANUFATTO DI SBOCCO TM03

SEZIONE B - B
SCALA 1:50



Sanas
GRUPPO FS ITALIANE

Direzione Tecnica

S.S 685 "DELLE TRE VALLI UMBRE"
TRATTO SPOLETO - ACQUASPARTA
1° stralcio: Madonna di Baiano-Firenzuola

PROGETTO ESECUTIVO COD. PG143

PROGETTAZIONE: **ATI SINTAGMA - GDG - ICARIA**

IL RESPONSABILE DELL'INTEGRAZIONE DELLE PRESTAZIONI SPECIALISTICHE: **MANDATARIO** IL GRUPPO DI PROGETTAZIONE: **MANDANTIBILI**

Dot. Ing. Nando Granieri Ordine degli ingegneri della Prov. di Perugia n° A351

ICARIA
INGEGNERIA
INGEGNERIA
INGEGNERIA

ICARIA
INGEGNERIA
INGEGNERIA
INGEGNERIA

ICARIA
INGEGNERIA
INGEGNERIA
INGEGNERIA

IL PROGETTISTA:
Dot. Ing. Federico Duranti
Ordine degli ingegneri della Prov. di Terni n° Terni n° 4844

Dot. Ing. N. Diarini
Dot. Ing. N. Giamberini
Dot. Ing. F. Iaffai
Dot. Arch. A. Stracche
Dot. Ing. F. Suardati
Dot. Ing. E. Santucci
Dot. Ing. S. Carpegiani
Dot. Ing. L. Sironi
Dot. Ing. E. Soriani
Dot. Ing. L. Dielli
Dot. Ing. L. Pambianco
Dot. Ing. F. Belli Tadi

IL GEOLOGO:
Dot. Geol. Giorgio Carquiglini
Ordine dei Geologi della Regione Umbra n° 108

IL COORDINATORE PER LA SICUREZZA IN FASE DI PROGETTAZIONE:
Dot. Ing. Filippo Farnetani
Ordine degli ingegneri della Prov. di Perugia n° A3373

IL RESPONSABILE DI PROGETTO
Arch. Pianificazione Marco Calzava

IL RESPONSABILE DEL PROCEDIMENTO
Dot. Ing. Alessandro Micheli

PROTOCOLLO DATA

12.TOMBINI
12.04 Tombino TM03
Carpenterie e armature

CODICE PROGETTO: **DTPG143** NOME FILE: **1207TombinoTM03** REVISIONE: **A** SCALA: **1:50**

PROGETTO: **DTPG143** LIV. PROG.: **E** ANNO: **23** CODICE ELAB.: **T00|TM03|STR|CA|01**

| | | | | | |
|------|-------------|----------|-------------|---------------|-------------|
| REV. | DESCRIZIONE | DATA | REDATTO | VERIFICATO | APPROVATO |
| A | Emissione | Apr 2023 | F. Alachian | V. Belli Tadi | A. Granieri |