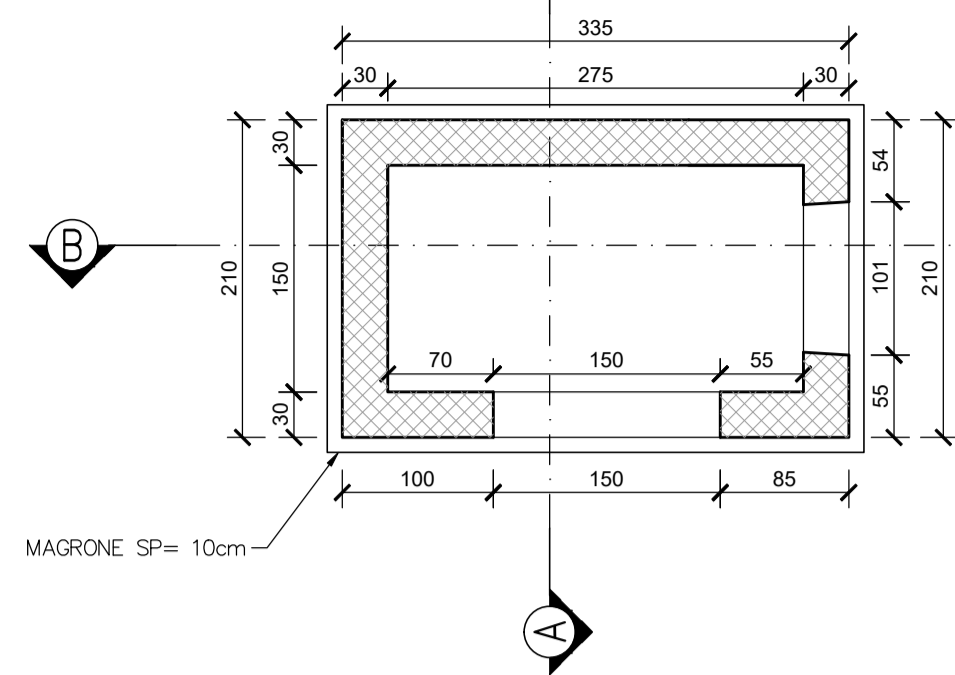


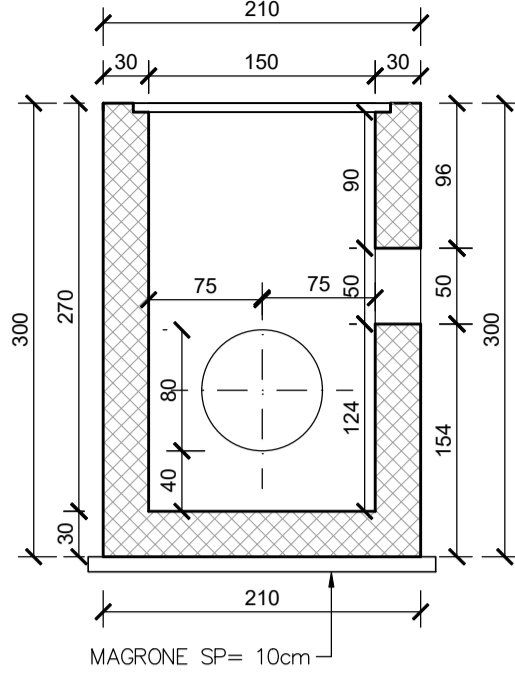
MANUFATTO DI IMBOCCO TM06

PIANTA
SCALA 1:50



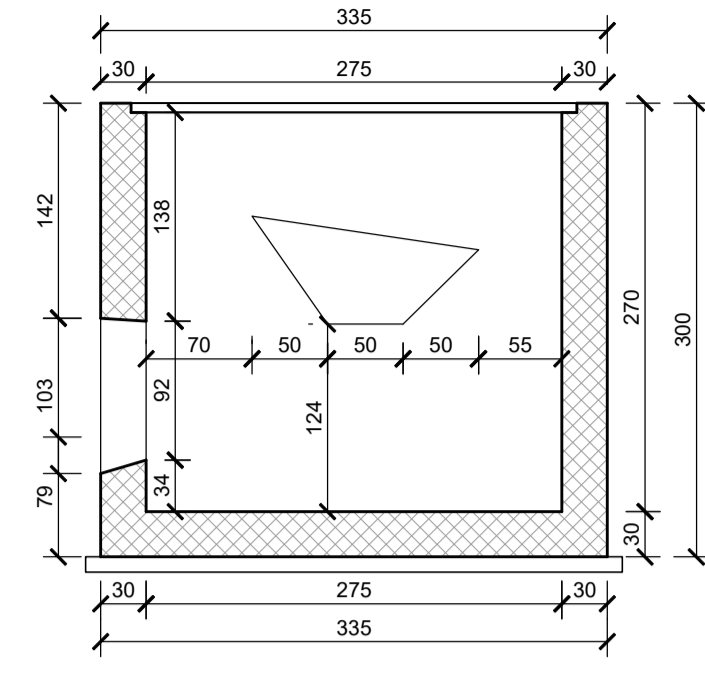
MANUFATTO DI IMBOCCO TM06

SEZIONE A - A
SCALA 1:50



MANUFATTO DI IMBOCCO TM06

SEZIONE B - B
SCALA 1:50

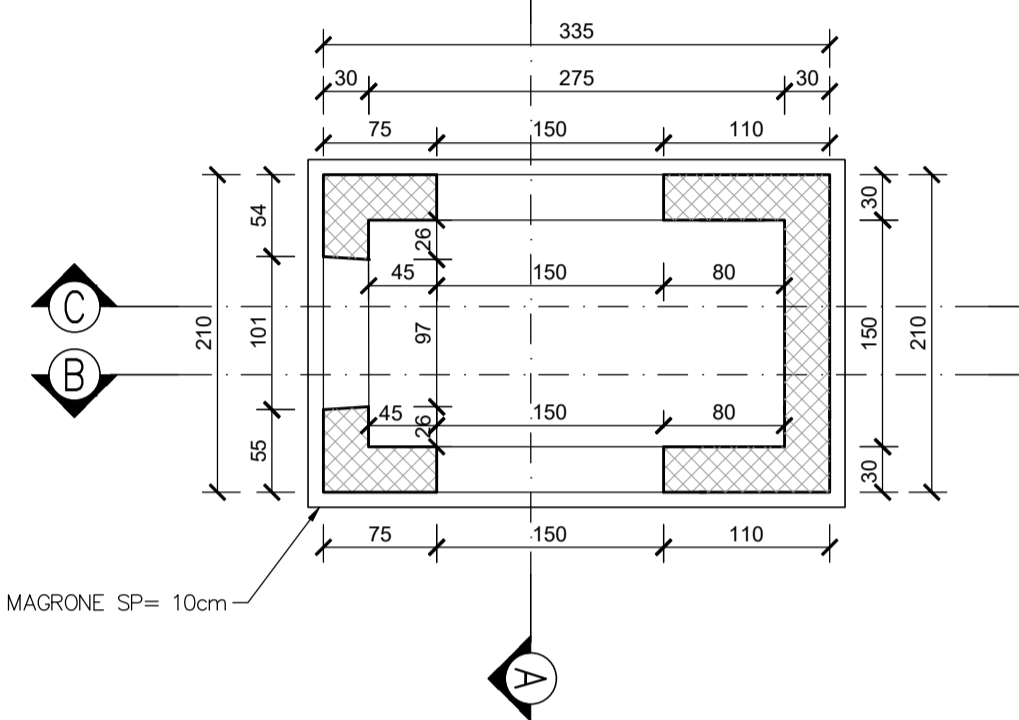


DISTINTA ARMATURA - TM06 POZZETTO DI IMBOCCO							
Pos.	N° parti uguali	N°	N° tot	φ (mm)	L _{barra} (m)	L _{tot} (m)	Peso (kg)
1	2	17	34	20	2.40	81.60	201.23
2	2	11	22	20	3.65	80.30	198.02
3	2	49	98	20	1.20	117.60	290.00
4	2	49	98	20	2.79	273.42	674.25
5	1	49	49	20	0.63	30.87	76.13
6	2	26	52	16	3.65	189.80	299.50
7	2	26	52	16	2.40	124.80	196.93
8	1	236	236	8	0.34	80.24	31.69
TOTALE							1967.76

DISTINTA ARMATURA - TM06 POZZETTO DI SBOCCO							
Pos.	N° parti uguali	N°	N° tot	φ (mm)	L _{barra} (m)	L _{tot} (m)	Peso (kg)
1	2	17	34	20	2.40	81.60	201.23
2	2	11	22	20	3.65	80.30	198.02
3	2	49	98	20	1.20	117.60	290.00
4	2	49	98	20	2.79	273.42	674.25
5	1	49	49	20	0.63	30.87	76.13
6	2	26	52	16	3.65	189.80	299.50
7	2	26	52	16	2.40	124.80	196.93
8	1	236	236	8	0.34	80.24	31.69
TOTALE							1967.76

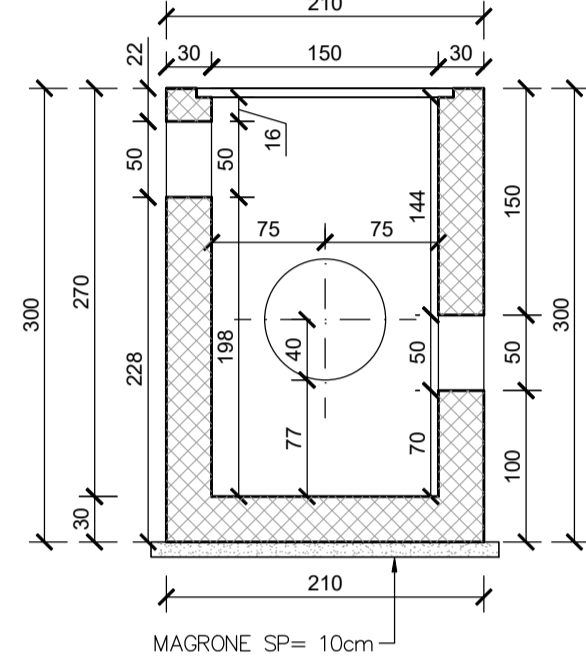
MANUFATTO DI SBOCCO TM06

PIANTA
SCALA 1:50



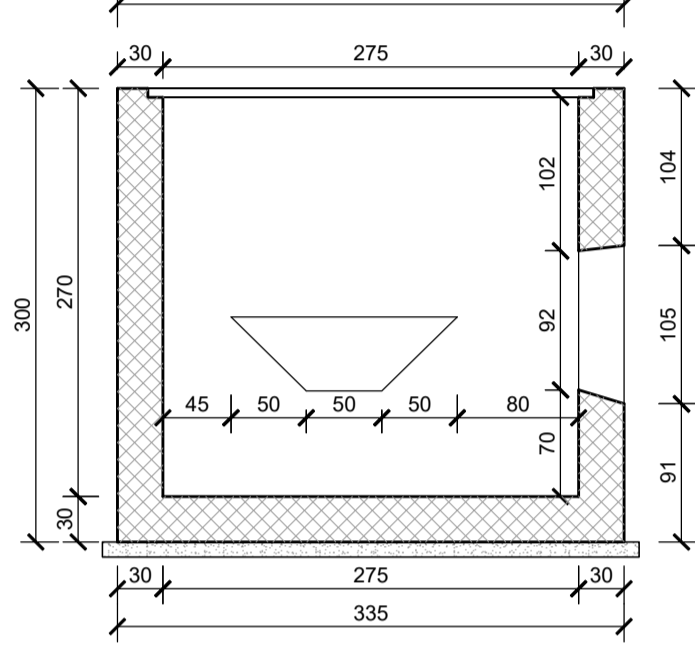
MANUFATTO DI SBOCCO TM06

SEZIONE A - A
SCALA 1:50



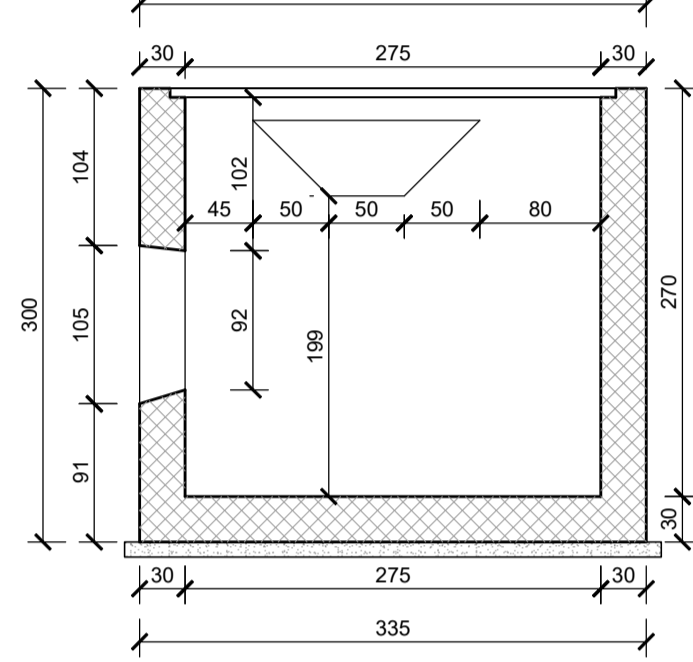
MANUFATTO DI SBOCCO TM06

SEZIONE B - B
SCALA 1:50



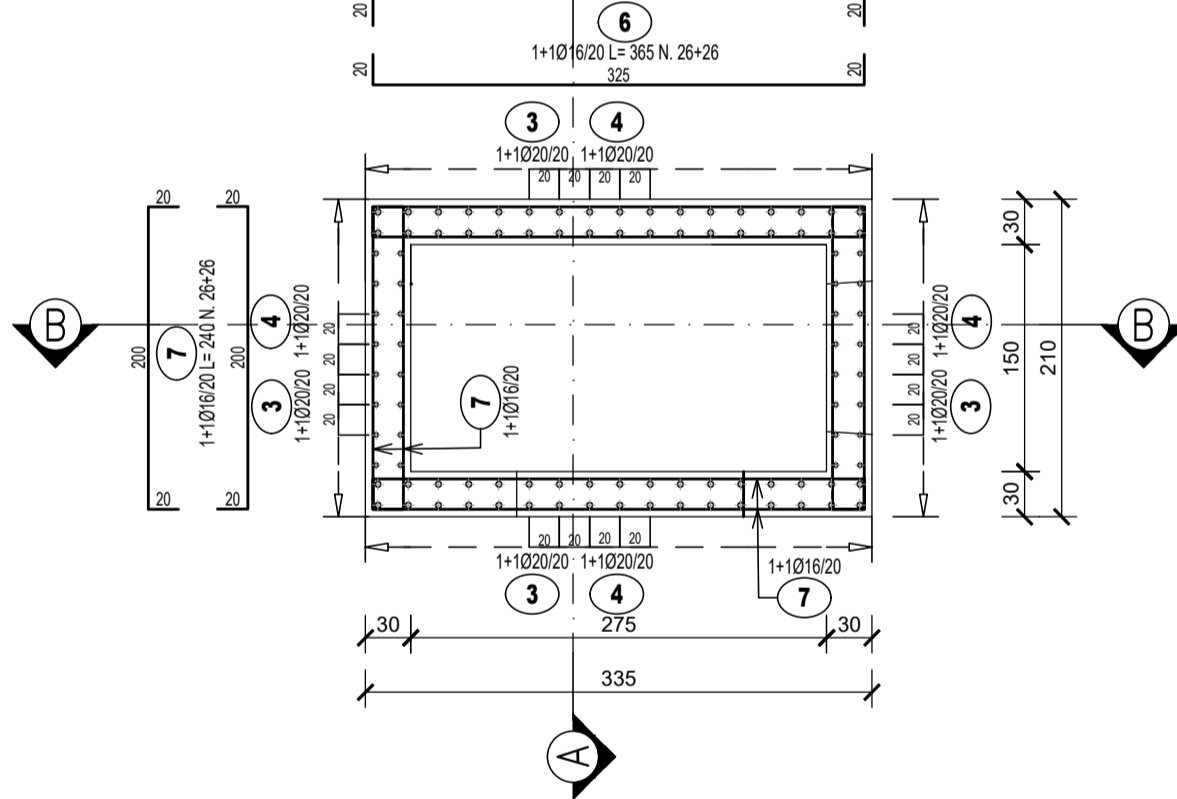
MANUFATTO DI SBOCCO TM06

SEZIONE C - C
SCALA 1:50



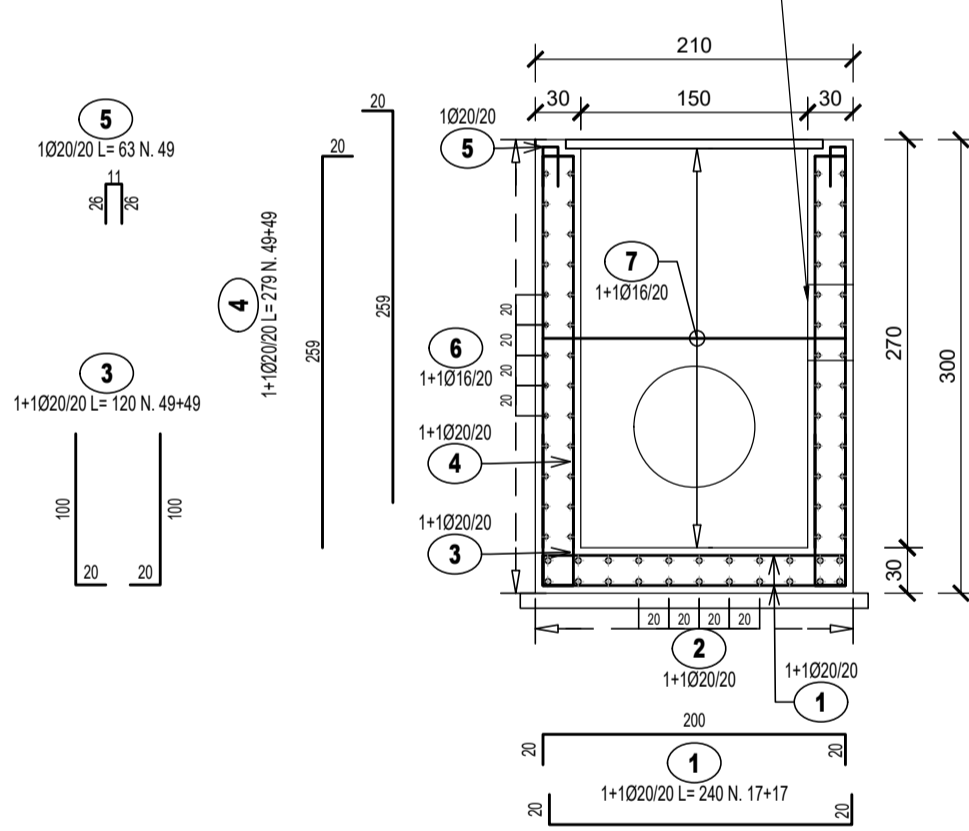
MANUFATTO DI IMBOCCO TM06

PIANTA
SCALA 1:50



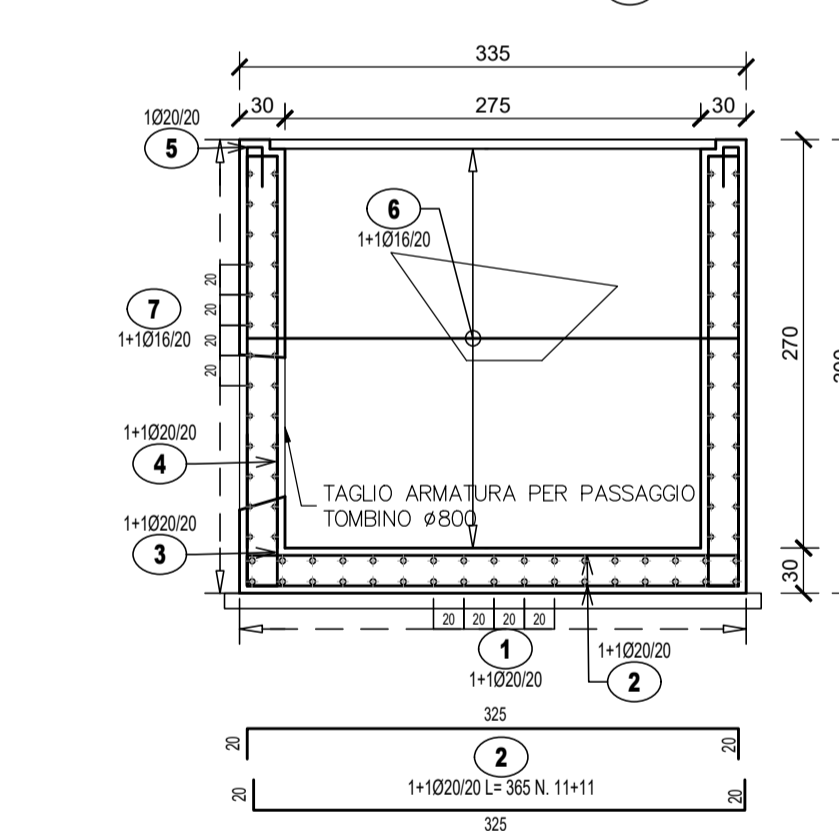
MANUFATTO DI IMBOCCO TM06

SEZIONE A - A
SCALA 1:50



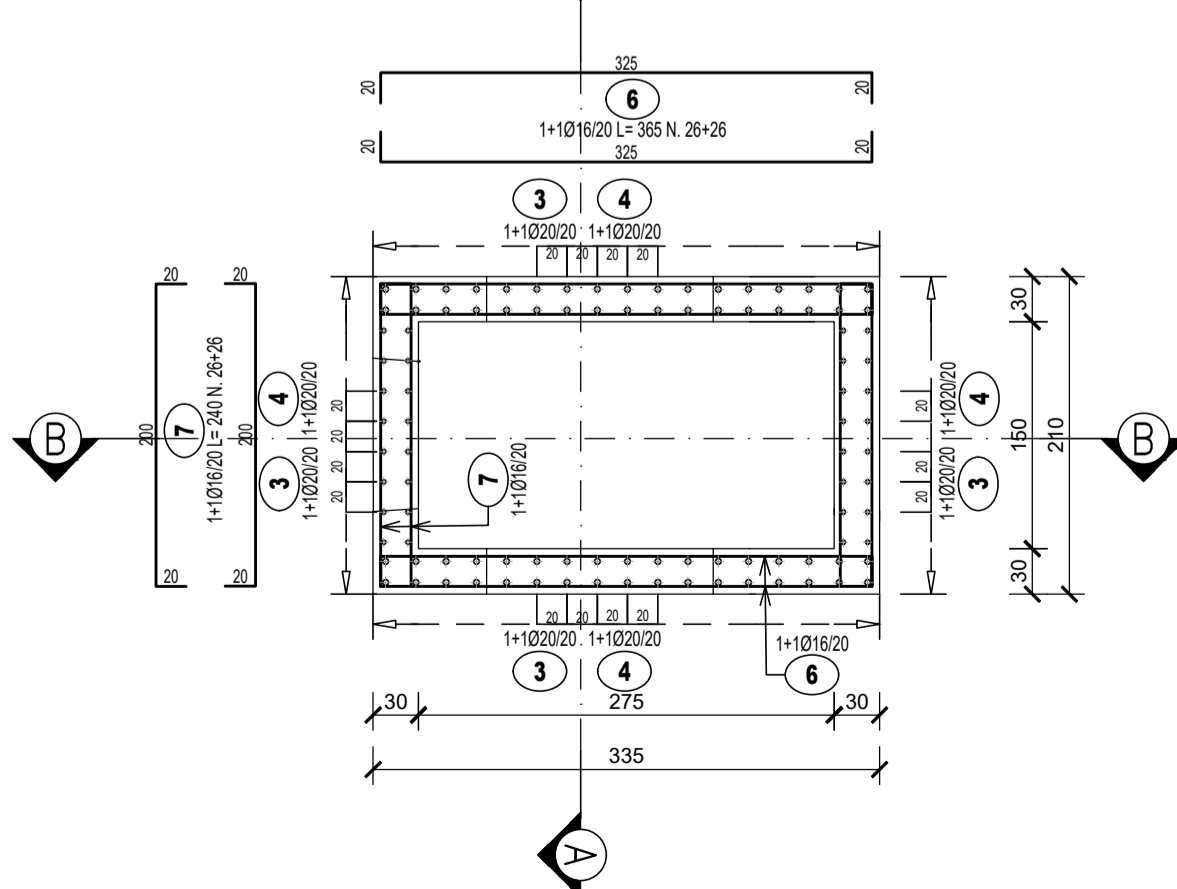
MANUFATTO DI IMBOCCO TM06

SEZIONE B - B
SCALA 1:50



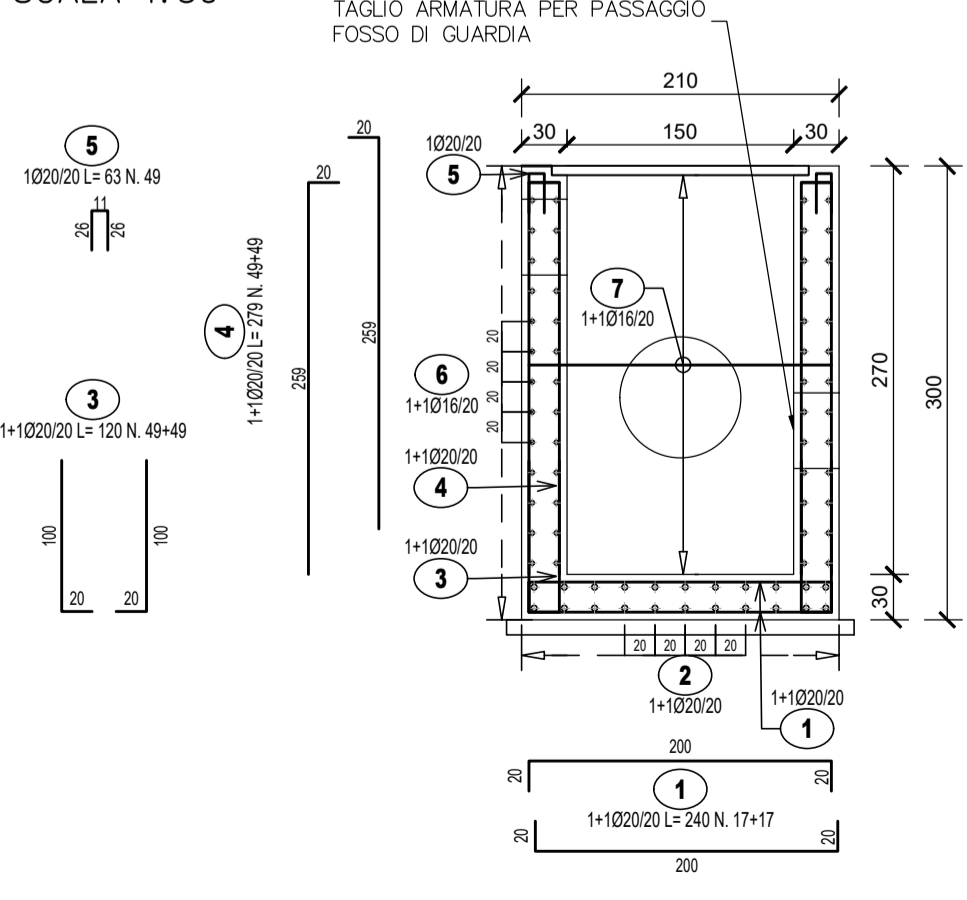
MANUFATTO DI SBOCCO TM06

PIANTA
SCALA 1:50



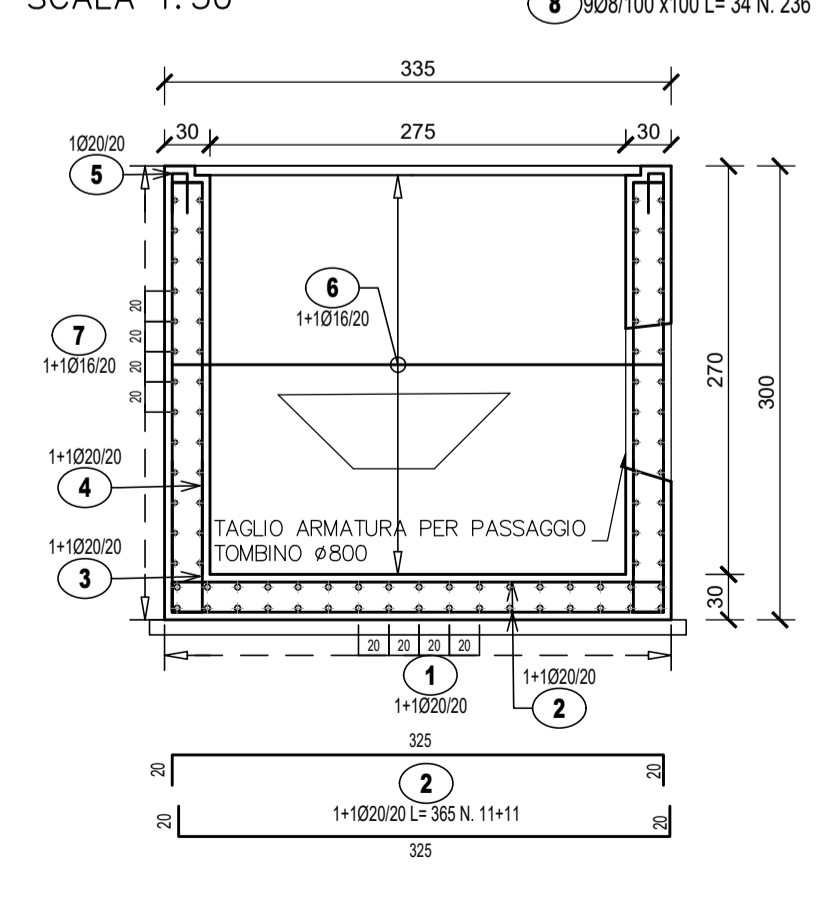
MANUFATTO DI SBOCCO TM06

SEZIONE A - A
SCALA 1:50



MANUFATTO DI SBOCCO TM06

SEZIONE B - B
SCALA 1:50



Direzione Tecnica

S.S 685 "DELLE TRE VALLI UMBRE"
TRATTO SPOLETO - ACQUASPARTA
1° stralcio: Madonna di Baiano-Firenzuola

PROGETTO ESECUTIVO

COD. PG143

PROGETTAZIONE: ATI SINTAGMA - GDG - ICARIA	
IL RESPONSABILE DELL'INTEGRAZIONE DELLE PRESTAZIONI SPECIALISTICHE: Dott. Ing. Nando Granieri Ordine degli Ingegneri della Prov. di Perugia n° A351	IL GRUPPO DI PROGETTAZIONE: MANDATARIA: SINTAGMA GEOTECHNICAL DESIGN GROUP ICARIA MANDANTANDI: Dott. Ing. N. Granieri, Dott. Ing. D. Caraccioli, Dott. Ing. V. Rotisciani, Dott. Arch. N. Kamensky, Dott. Ing. S. Saccoccini, Dott. Ing. F. Maschini, Dott. Arch. V. Truffini, Dott. Ing. C. Conzatti, Geom. C. Vischini, Dott. Arch. A. Biscacchi, Dott. Ing. E. LoIffredo, Dott. Ing. V. Piumino, Dott. Ing. F. Durastanti, Dott. Ing. C. Chierchini, Geom. G. Pulli, Dott. Ing. E. Bertolucci, Geom. G. Cerquiglini, Geom. S. Scopetta, Dott. Ing. L. Strenna, Dott. Ing. E. Sellari, Dott. Ing. L. Diwelli, Dott. Ing. L. Nani, Dott. Ing. F. Pambianco, Dott. Agr. F. Berri Nelli
IL GEOLOGO: Dott. Geol. Giorgio Cerquiglini Ordine dei Geologi della Regione Umbria n°108	IL COORDINATORE PER LA SICUREZZA IN FASE DI PROGETTAZIONE: Dott. Ing. Filippo Pambianco Ordine degli Ingegneri della Prov. di Perugia n° A1373
Il Responsabile di Progetto Arch. Pianificatore Marco Colazza	Il Responsabile del Procedimento Dott. Ing. Alessandro Micheli
INGEGNERI DELLA PROVINCIA DI PERUGIA Nando Granieri	ORDINE DEGLI INGEGNERI DI PERUGIA Nando Granieri

12.TOMBINI
12.07 Tombino TM06
Carpenterie e armature

CODICE PROGETTO	NOME FILE	REVISIONE	SCALA:
PROGETTO	T00TM06STRCA01A		
LEV. MOD.			
ANNO			
2023			
CODICE ELAB.	T00TM06STRCA01		
A	Emissione	Apr 2023	F.Mocchioni V.Rotisciani N.Granieri
REV.	DESCRIZIONE	DATA	REDATTO VERIFICATO APPROVATO