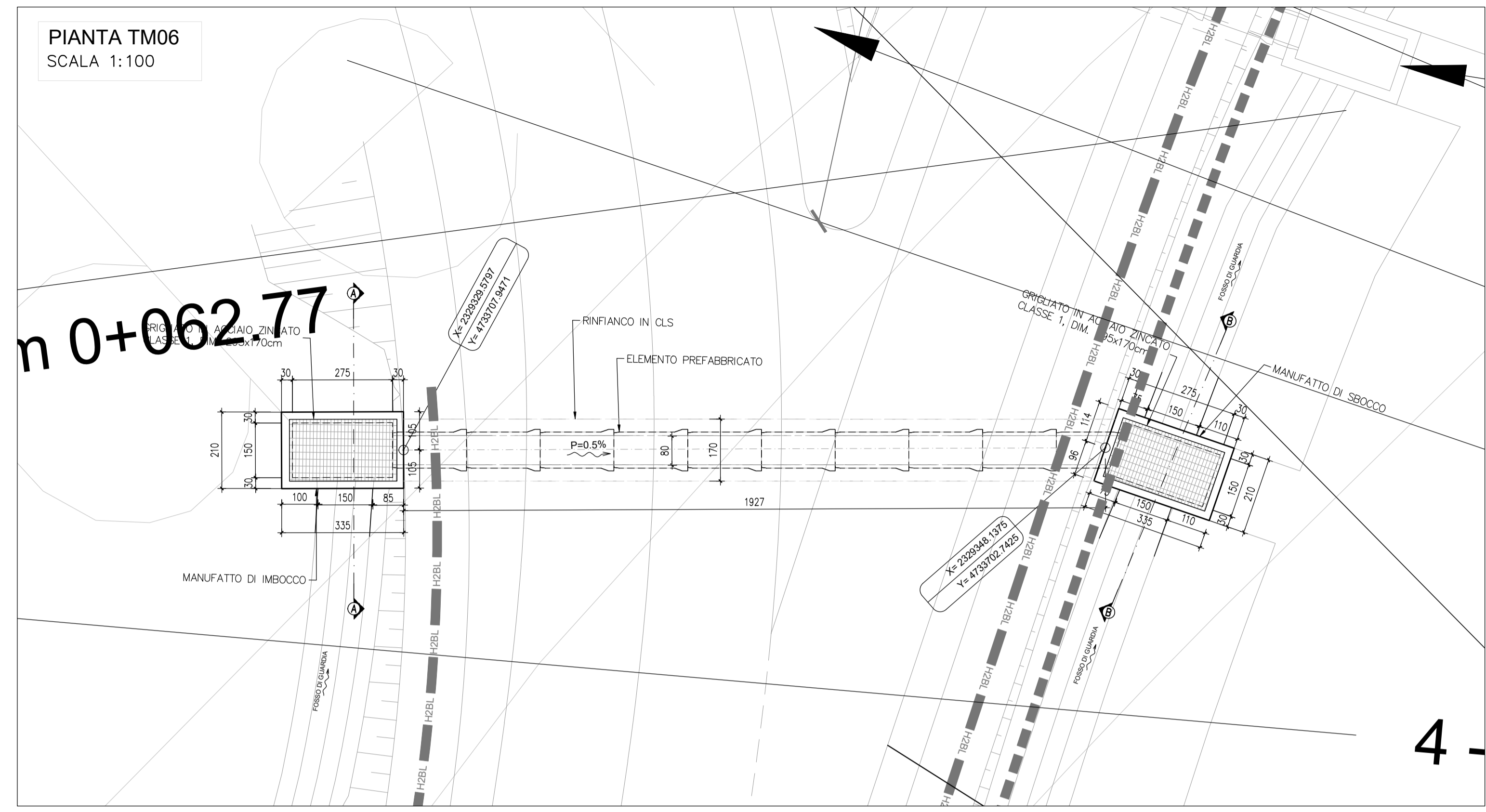
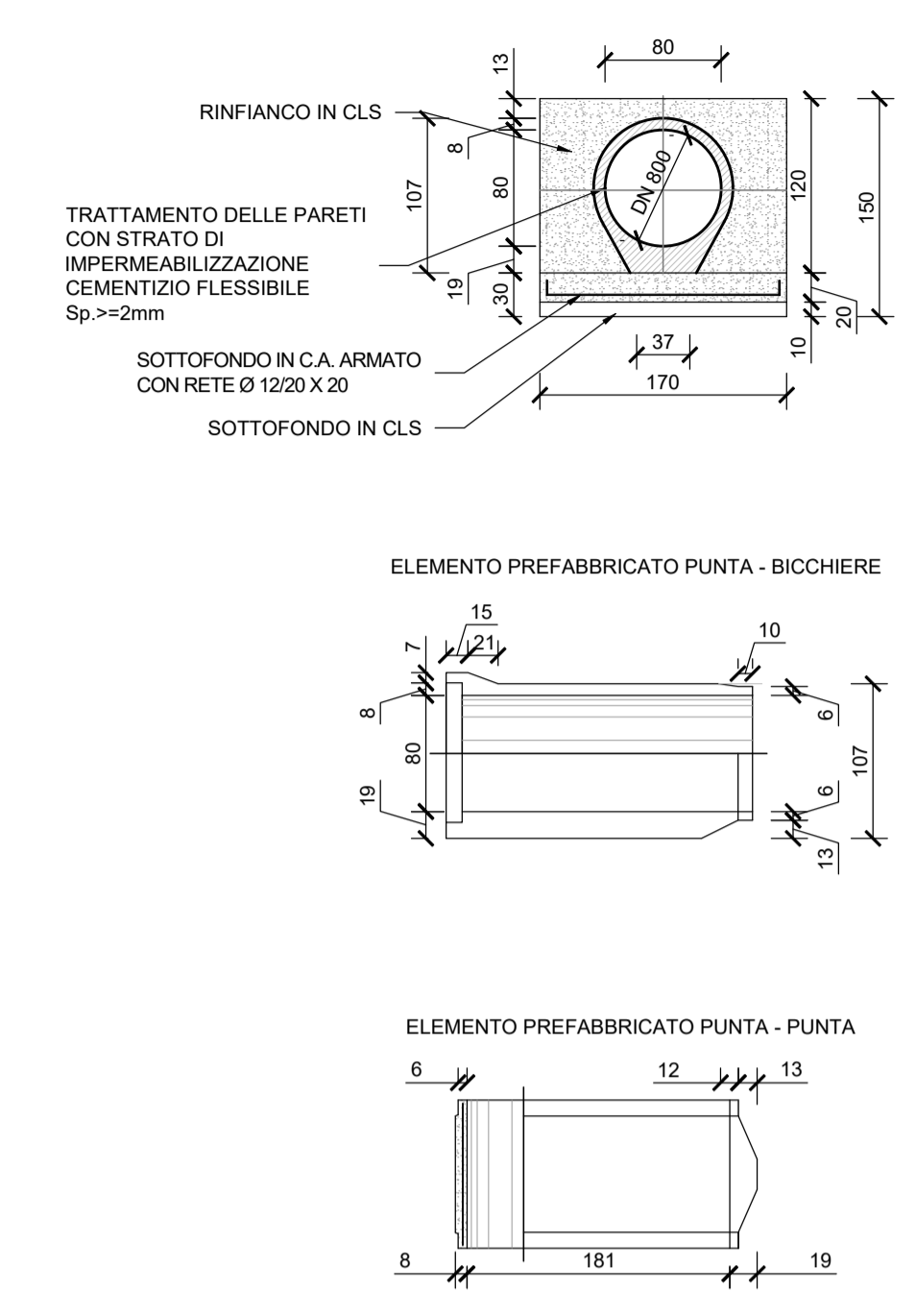


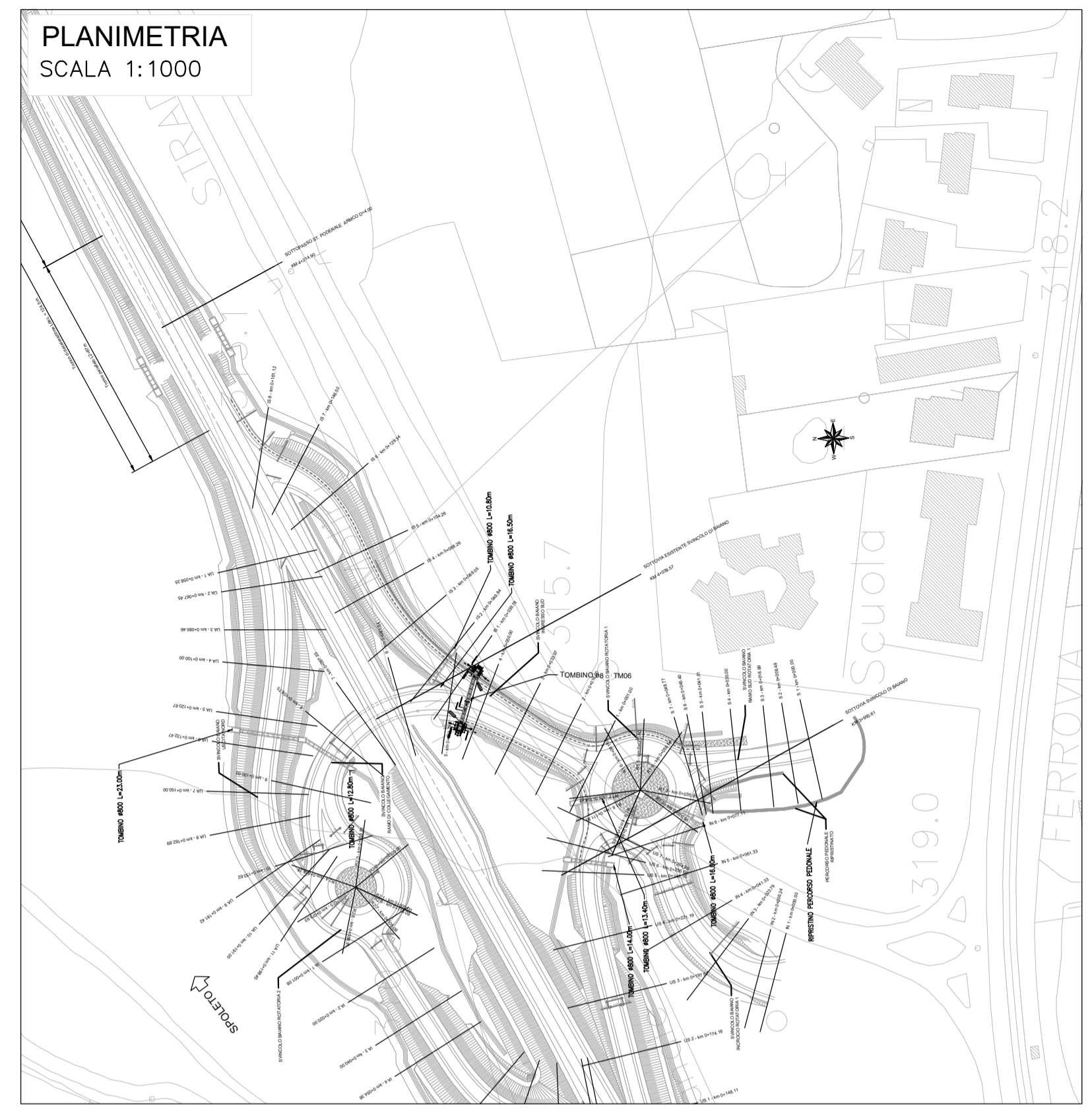
PIANTA TM06  
SCALA 1:100



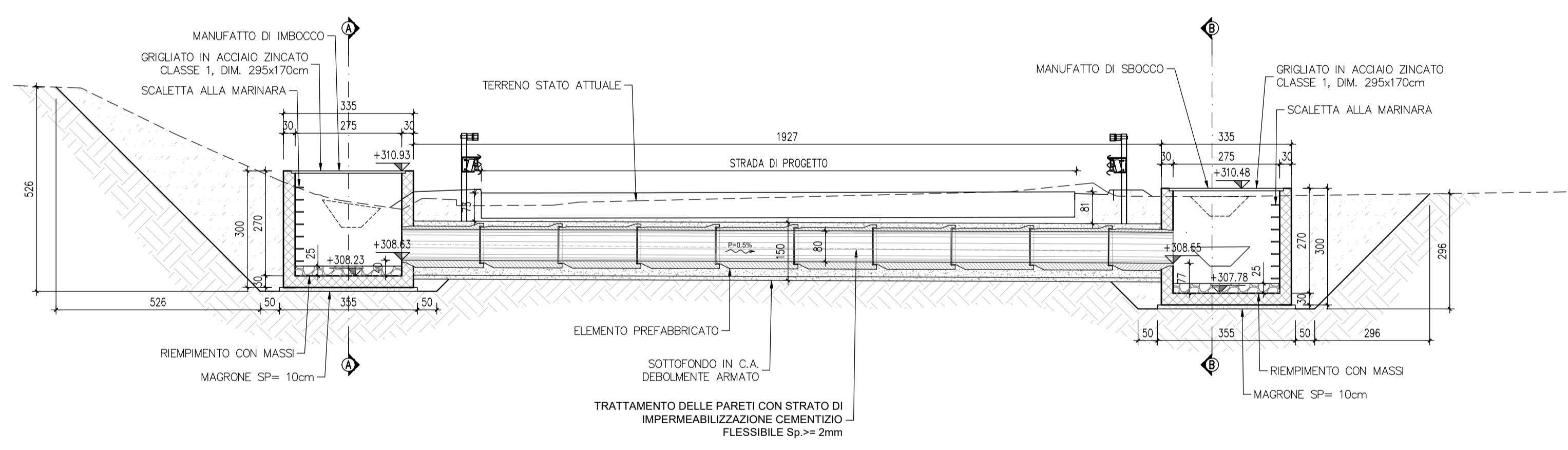
SEZIONE TIPO PER TOMBINO ø800  
SCALA 1:50



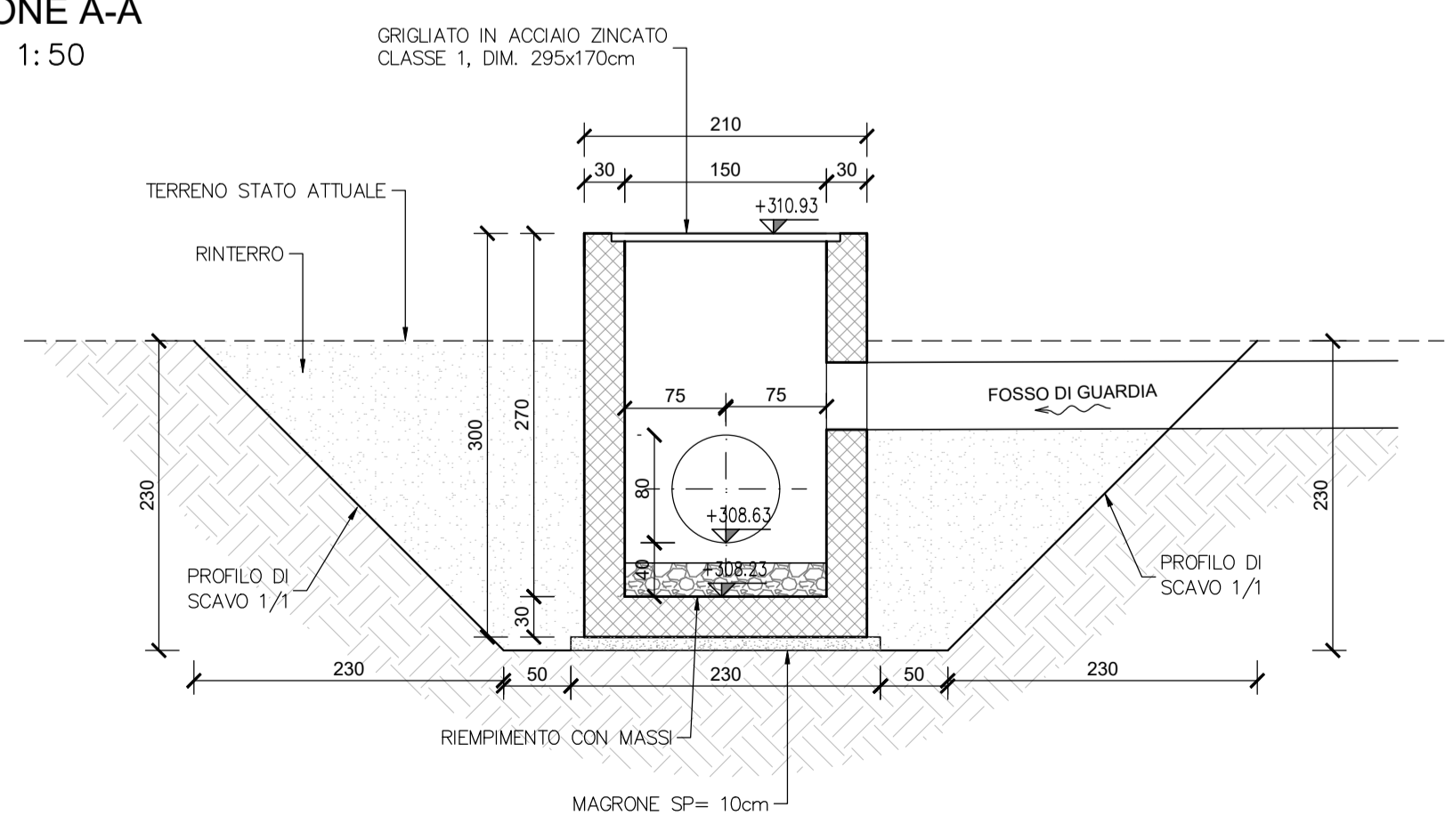
PLANIMETRIA  
SCALA 1:1000



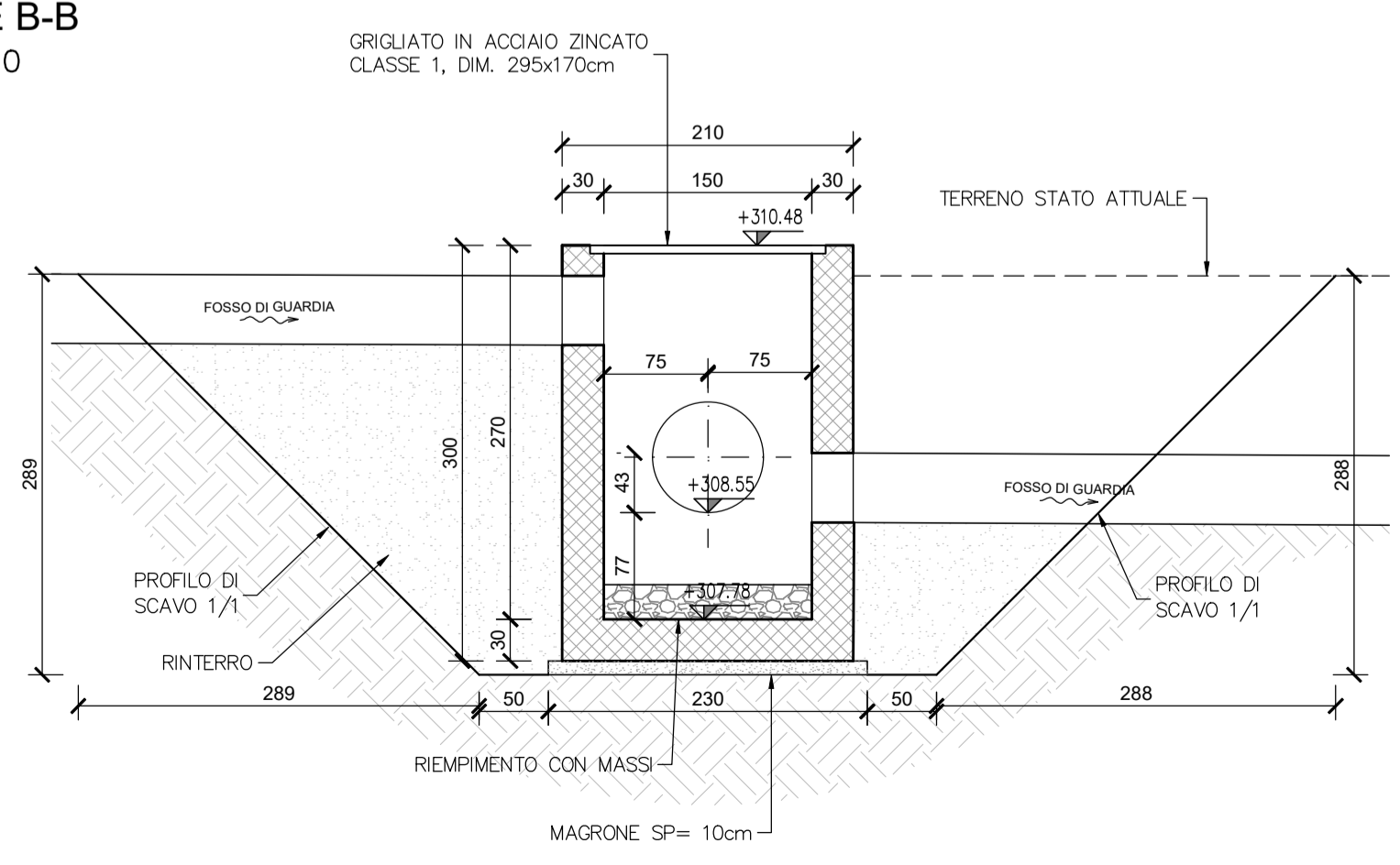
SEZIONE LONGITUDINALE  
SCALA 1:100



SEZIONE A-A  
SCALA 1:50



SEZIONE B-B  
SCALA 1:50





**Direzione Tecnica**

**S.S 685 "DELLE TRE VALLI UMBRE"**  
**TRATTO SPOLETO - ACQUASPARTA**  
**1° stralcio: Madonna di Baiano-Firenzuola**

**PROGETTO ESECUTIVO** COD. PG143

<b>PROGETTAZIONE:</b> ATI SINTAGMA - GDG - ICARIA	
<b>IL RESPONSABILE DELL'INTEGRAZIONE DELLE PRESTAZIONI SPECIALISTICHE:</b> Dott. Ing. Nando Granieri Ordine degli Ingegneri della Prov. di Perugia n° A351	<b>IL GRUPPO DI PROGETTAZIONE:</b> MANDATARIA:    MANDANTARI: Dott. Ing. N. Granieri Dott. Arch. V. Truffini Dott. Arch. A. Bacciacchi Dott. Ing. F. Durastanti Dott. Ing. E. Bertolucci Dott. Geol. G. Cerquiglini Geom. S. Scopetta Dott. Ing. L. Dielli Dott. Ing. L. Nani Dott. Ing. F. Pambianco Dott. Agr. F. Berri Nelli
<b>IL PROGETTISTA:</b> Dott. Ing. Federico Durastanti Dott. Arch. A. Bacciacchi Dott. Ing. F. Durastanti Dott. Ing. E. Bertolucci Ordine degli Ingegneri della Prov. di Terni n° Terni n°A944	Dott. Ing. D. Caraccioli Dott. Ing. S. Sazonov Dott. Ing. C. Consorti Dott. Ing. E. Lofredo Dott. Ing. C. Chierchini Dott. Ing. V. Rotoliani Dott. Ing. F. Maschini Geom. C. Vischini Dott. Ing. V. Puzino Geom. G. Pulli Geom. C. Sugarari
<b>IL GEOLOGO:</b> Dott. Geol. Giorgio Cerquiglini Ordine dei Geologi della Regione Umbria n°108	<b>IL COORDINATORE PER LA SICUREZZA IN FASE DI PROGETTAZIONE:</b> Dott. Ing. Filippo Pambianco Ordine degli Ingegneri della Prov. di Perugia n° A1373
<b>Il Responsabile di Progetto</b> Arch. Pianificatore Marco Colazza	
<b>Il Responsabile del Procedimento</b> Dott. Ing. Alessandro Micheli	
PROTOCOLLO	DATA

**12.TOMBINI**  
**12.07 Tombino TM06**  
**Pianta profilo e sezioni**

<b>CODICE PROGETTO</b>		<b>NOME FILE</b> T00TM06STRD01A		<b>REVISIONE</b>	<b>SCALA:</b>
PROGETTO <b>DTPG143</b>	LIV. MOD. <b>E</b>	ANNO <b>23</b>	CODICE ELAB. <b>T00TM06STRDI01</b>	<b>A</b>	varie
<b>A</b>	Emissione a seguito istr. ANAS	Set 2023	F.Macchioni	V.Rotoliani	N.Granieri
REV.	DESCRIZIONE	DATA	REDATTO	VERIFICATO	APPROVATO