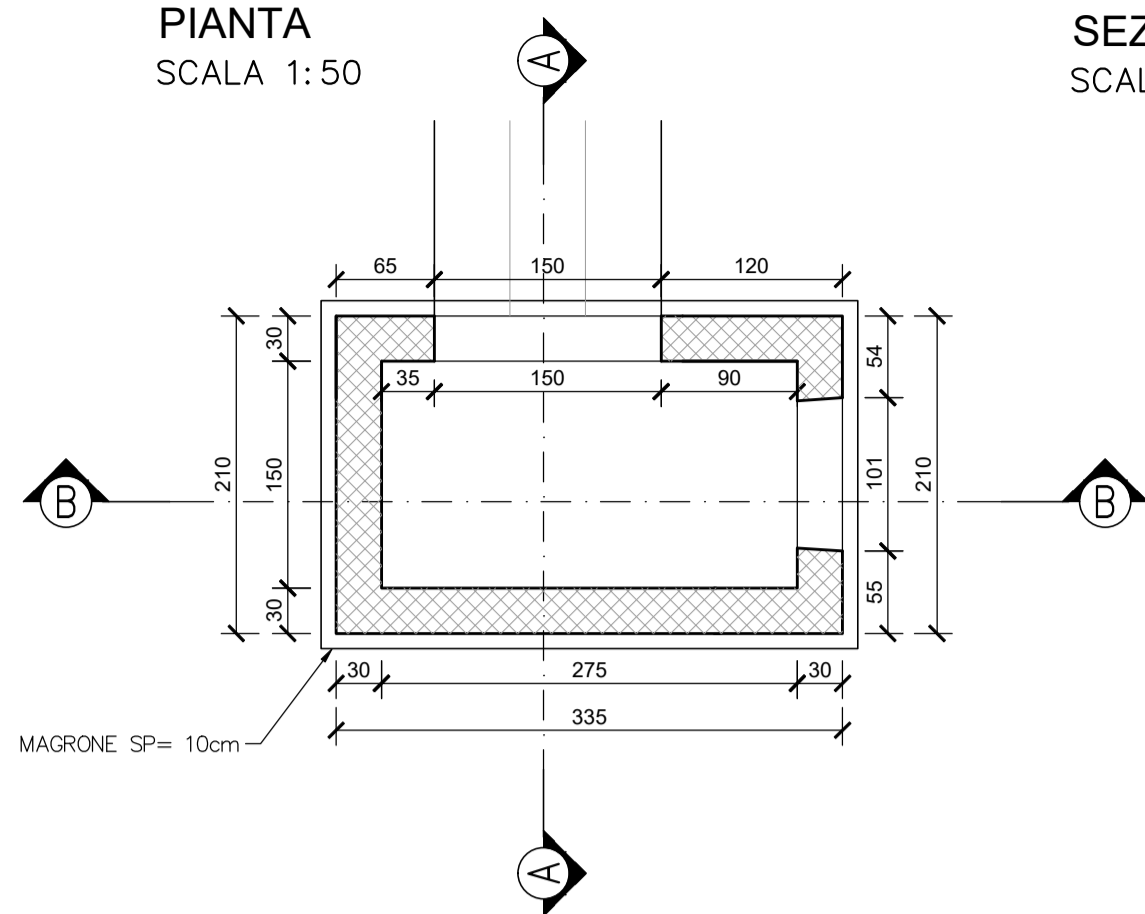


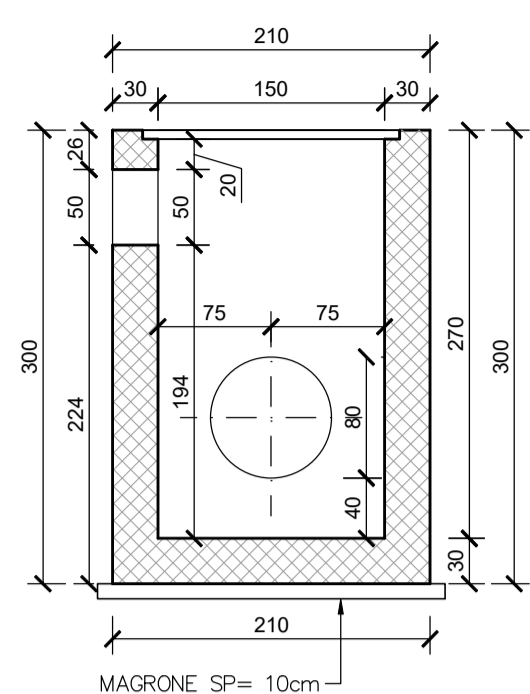
MANUFATTO DI IMBOCCO TM07

PIANTA
SCALA 1:50



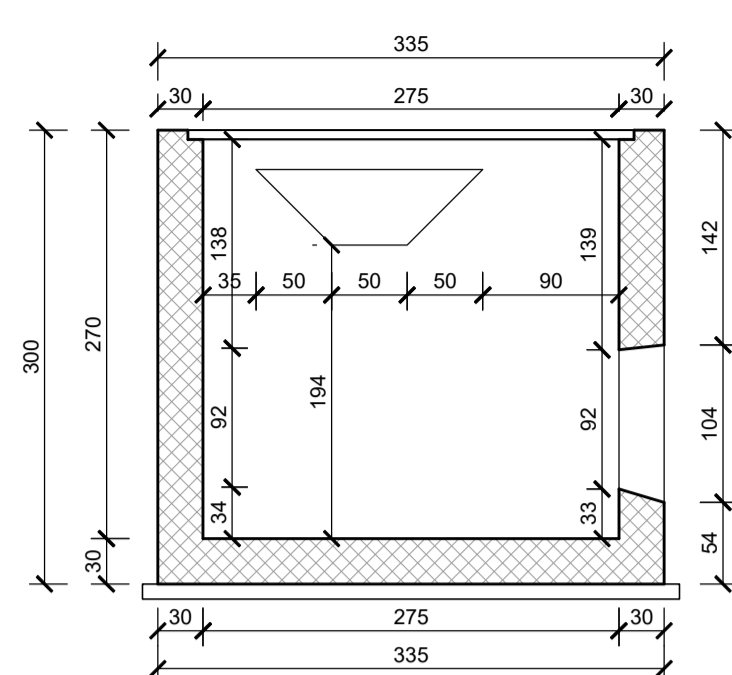
MANUFATTO DI IMBOCCO TM07

SEZIONE A - A
SCALA 1:50



MANUFATTO DI IMBOCCO TM07

SEZIONE B - B
SCALA 1:50

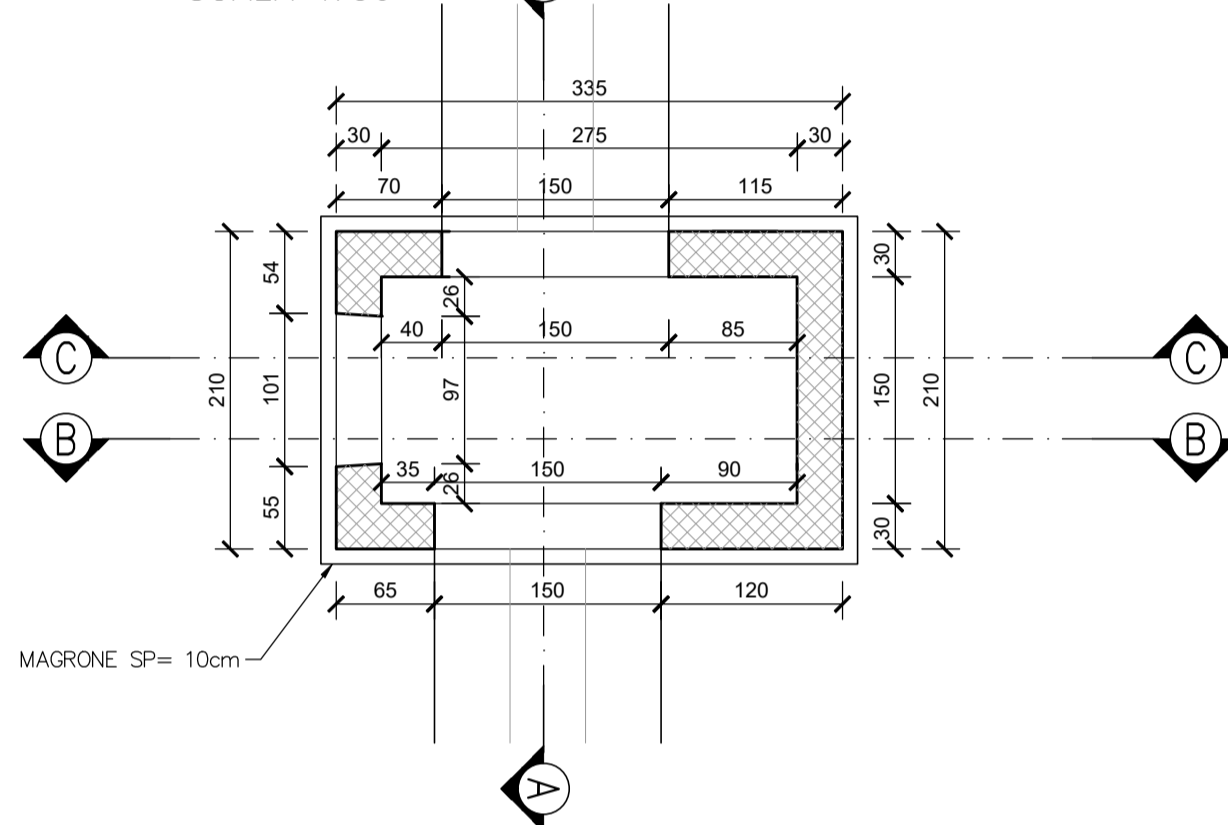


DISTINTA ARMATURA - TM07 POZZETTO DI IMBOCCO							
Pos.	N° parti uguali	N°	N° tot	φ (mm)	Lbarra (m)	Ltot (m)	Peso (kg)
1	2	17	34	20	2.40	81.60	201.23
2	2	11	22	20	3.65	80.30	198.02
3	2	49	98	20	1.20	117.60	290.00
4	2	49	98	20	2.79	273.42	674.25
5	1	49	49	20	0.63	30.87	76.13
6	2	26	52	16	3.65	189.80	299.50
7	2	26	52	16	2.40	124.80	196.93
8	1	231	231	8	0.34	78.54	31.02
TOTALE							1967.09

DISTINTA ARMATURA - TM07 POZZETTO DI SBOCCO							
Pos.	N° parti uguali	N°	N° tot	φ (mm)	Lbarra (m)	Ltot (m)	Peso (kg)
1	2	17	34	20	2.40	81.60	201.23
2	2	11	22	20	3.65	80.30	198.02
3	2	49	98	20	1.20	117.60	290.00
4	2	49	98	20	2.79	273.42	674.25
5	1	49	49	20	0.63	30.87	76.13
6	2	26	52	16	3.65	189.80	299.50
7	2	26	52	16	2.40	124.80	196.93
8	1	231	231	8	0.34	78.54	31.02
TOTALE							1967.09

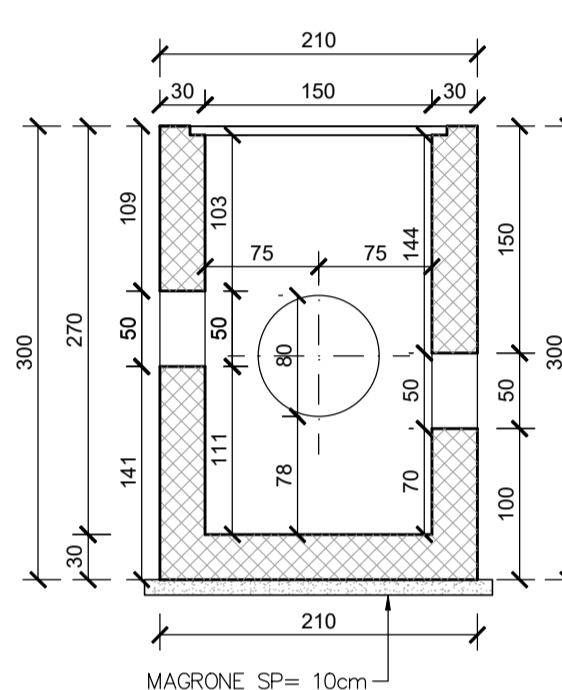
MANUFATTO DI SBOCCO TM07

PIANTA
SCALA 1:50



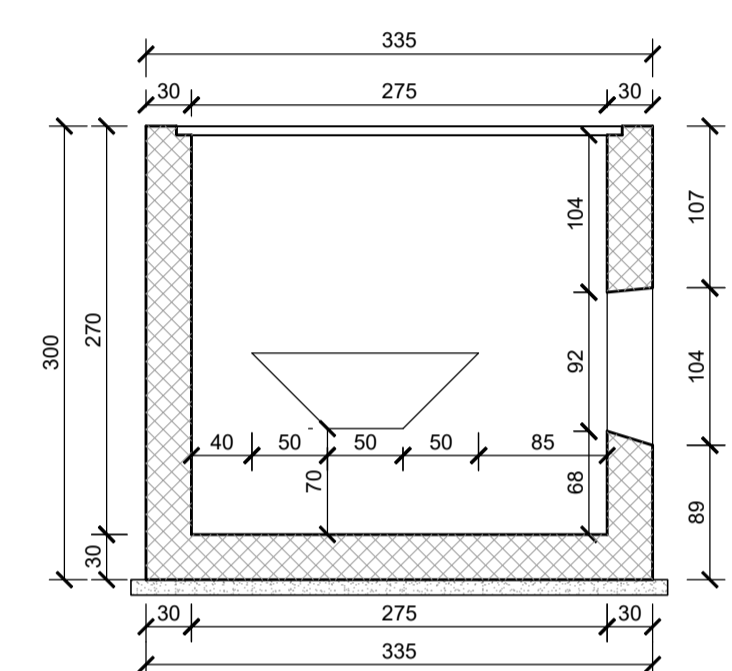
MANUFATTO DI SBOCCO TM07

SEZIONE A - A
SCALA 1:50



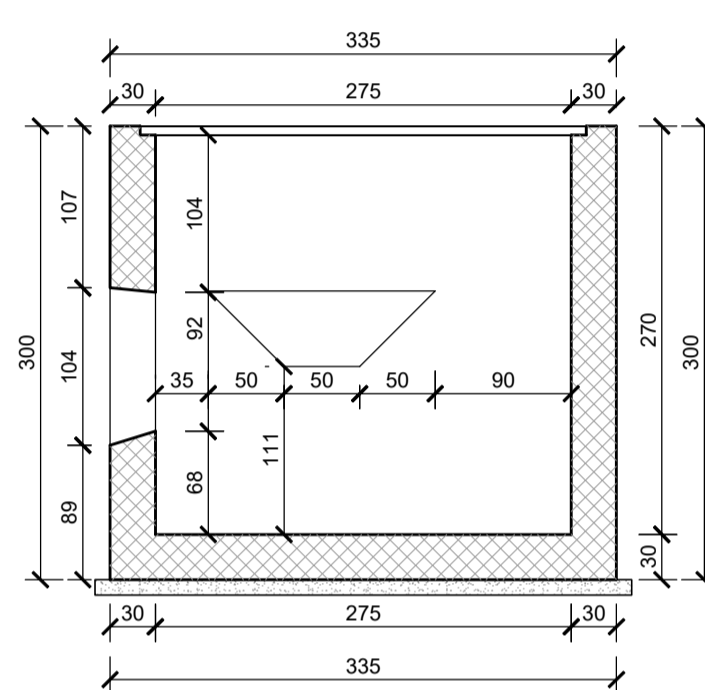
MANUFATTO DI SBOCCO TM07

SEZIONE B - B
SCALA 1:50



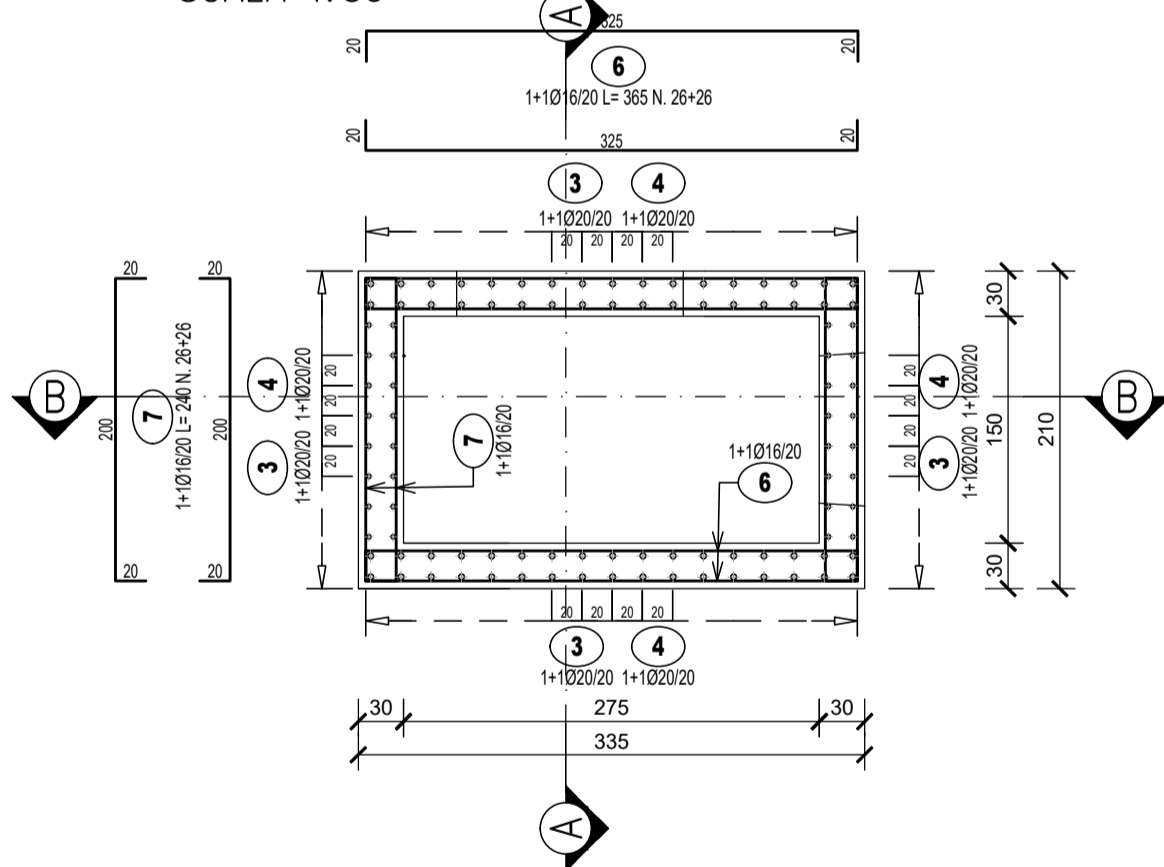
MANUFATTO DI SBOCCO TM07

SEZIONE C - C
SCALA 1:50



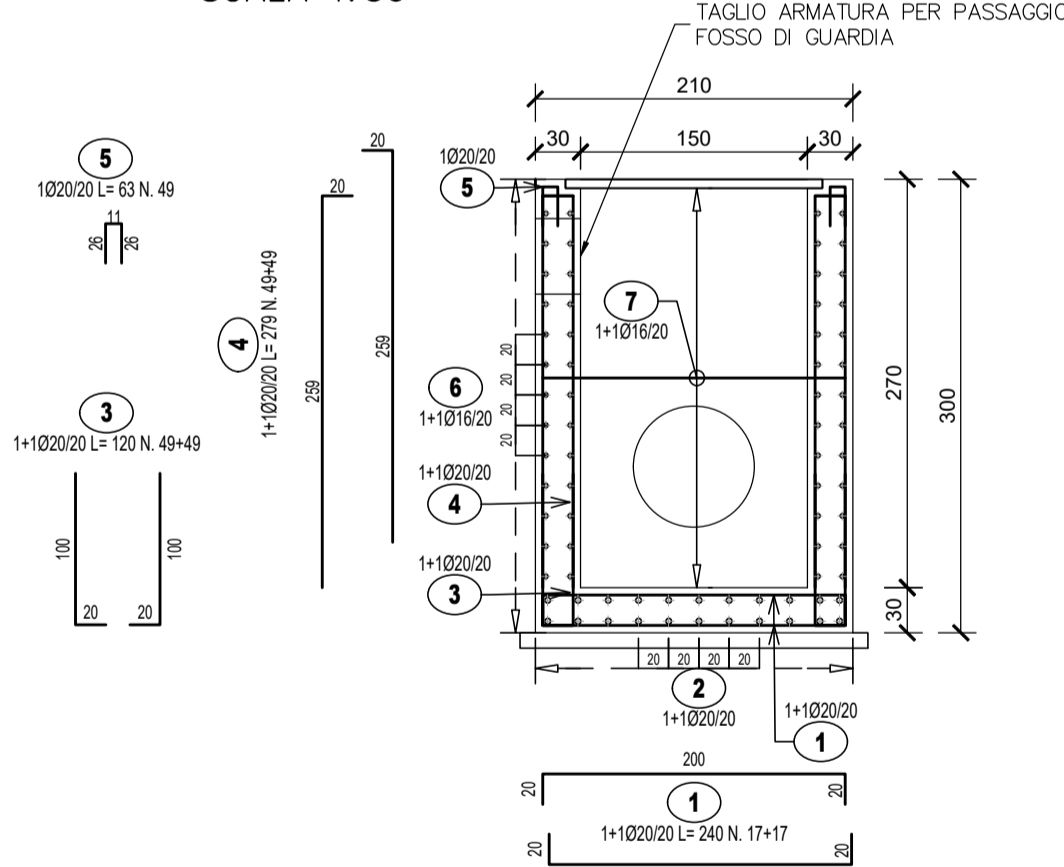
MANUFATTO DI IMBOCCO TM07

PIANTA
SCALA 1:50



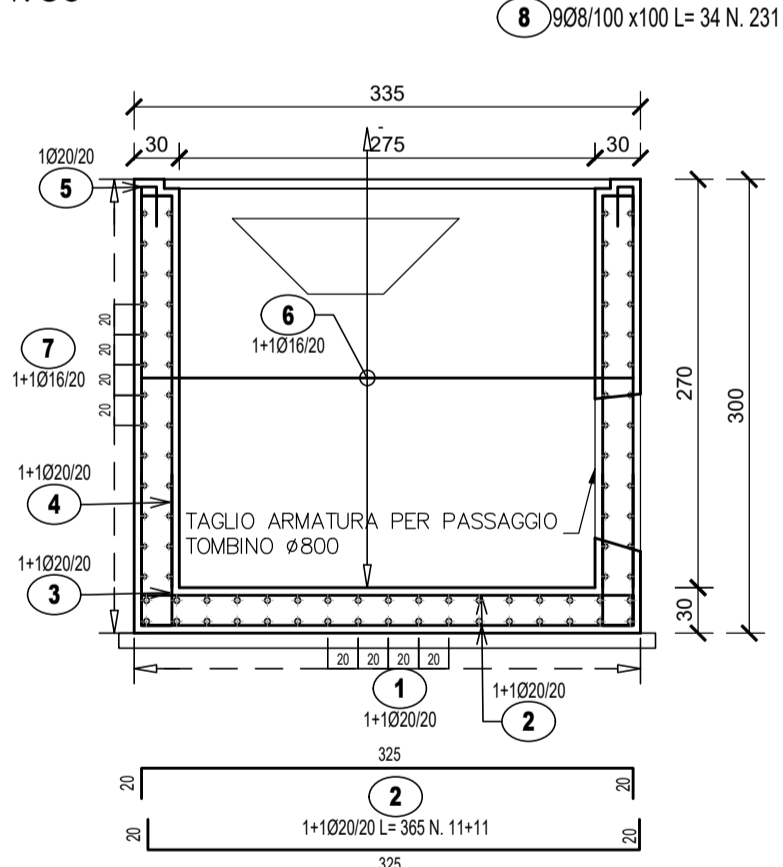
MANUFATTO DI IMBOCCO TM07

SEZIONE A - A
SCALA 1:50



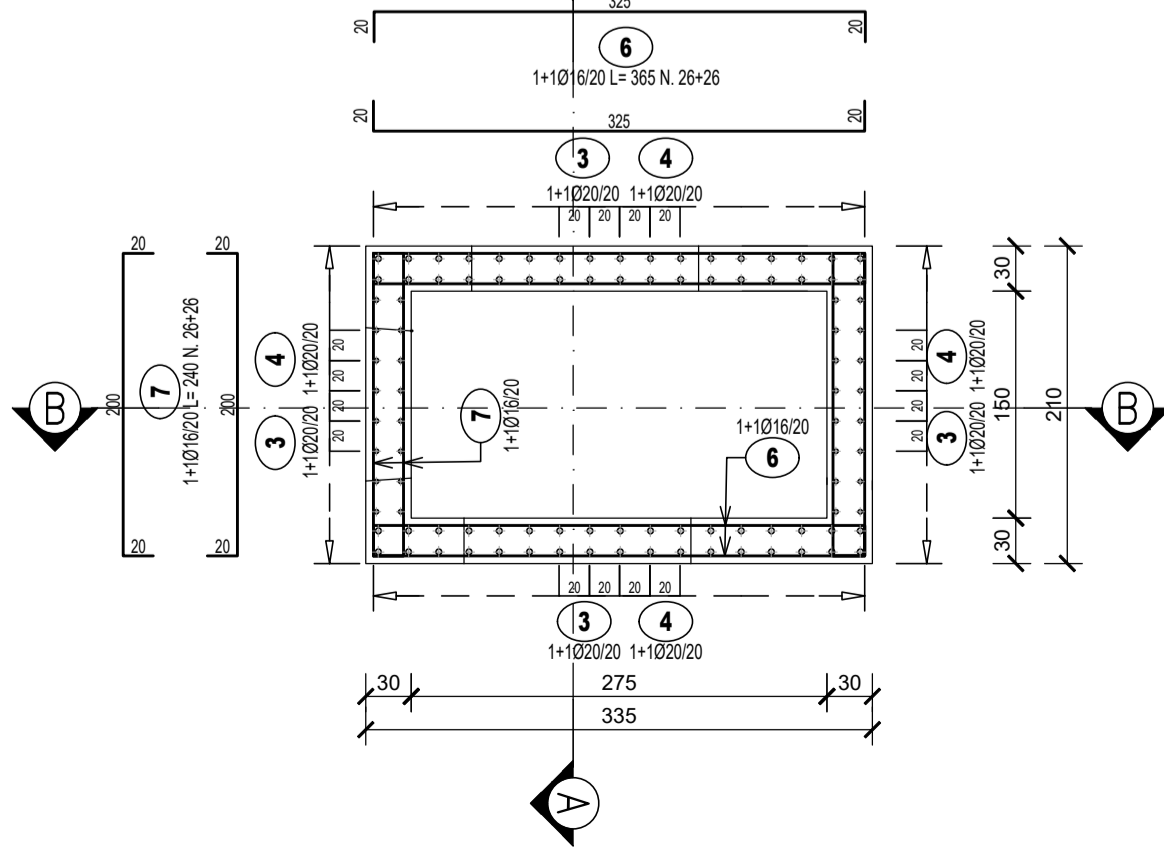
MANUFATTO DI IMBOCCO TM07

SEZIONE B - B
SCALA 1:50



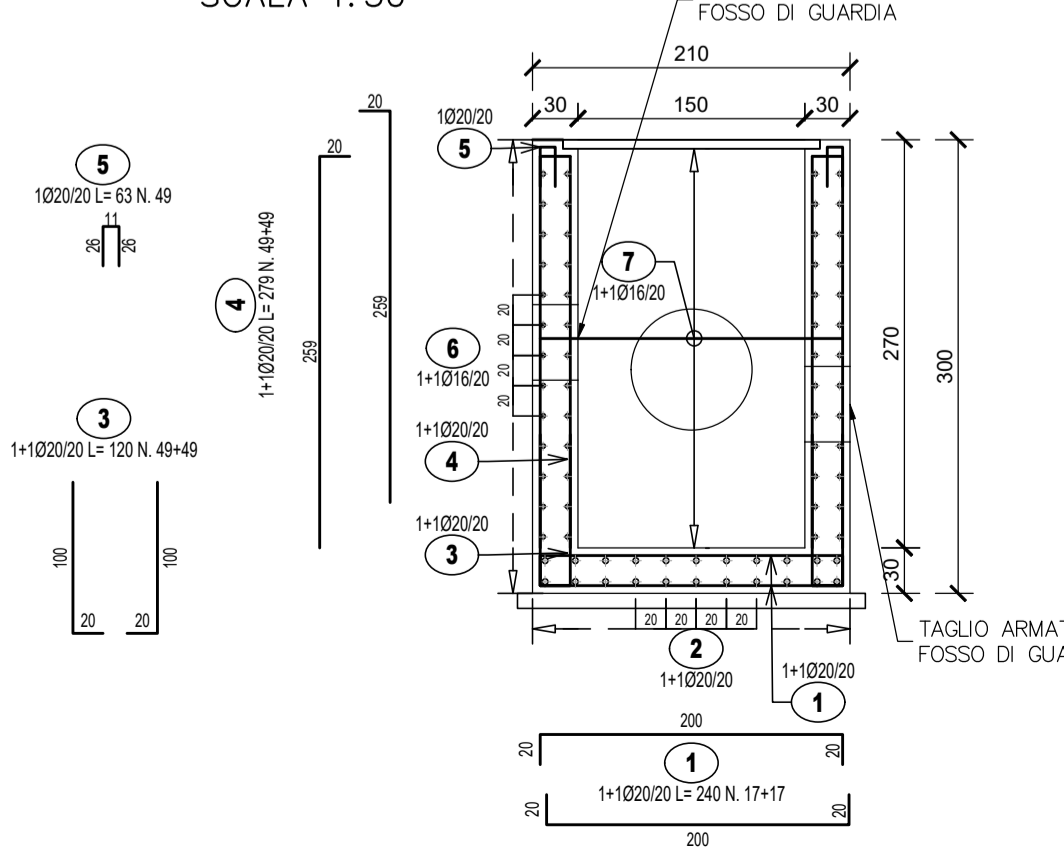
MANUFATTO DI SBOCCO TM07

PIANTA
SCALA 1:50



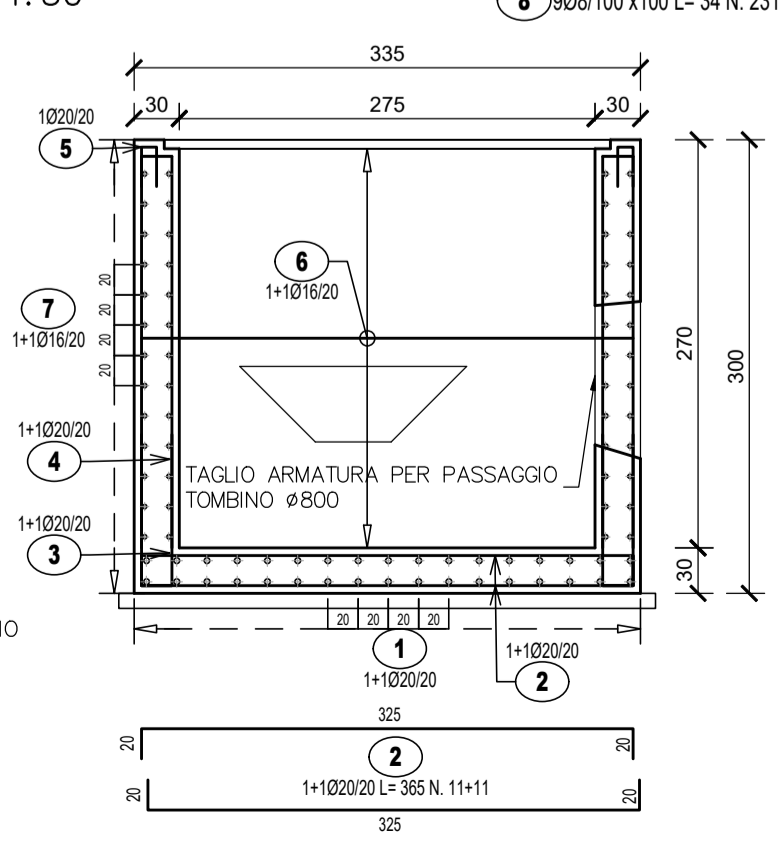
MANUFATTO DI SBOCCO TM07

SEZIONE A - A
SCALA 1:50



MANUFATTO DI SBOCCO TM07

SEZIONE B - B
SCALA 1:50



Sanas
GRUPPO FS ITALIANE

Direzione Tecnica

S.S 685 "DELLE TRE VALLI UMBRE"
TRATTO SPOLETO - ACQUASPARTA
1° stralcio: Madonna di Baiano-Firenzuola

PROGETTO ESECUTIVO COD. PG143

PROGETTAZIONE: ATI SINTAGMA - GDG - ICARIA

<p>IL RESPONSABILE DELL'INTEGRAZIONE DELLE PRESTAZIONI SPECIALISTICHE: Dott. Ing. Nando Granieri Ordine degli Ingegneri della Prov. di Perugia n° A351</p>	<p>IL GRUPPO DI PROGETTAZIONE: MANDATARIA: Sintagma ICARIA Dott. Ing. N. Granieri Dott. Arch. V. Truffini Dott. Arch. A. Biscacchi Dott. Ing. F. Durastanti Dott. Ing. E. Bartolucci Dott. Geol. G. Cerquiglini Geom. S. Scopetta Dott. Ing. L. Strenna Dott. Ing. E. Sellari Dott. Ing. L. Diwelli Dott. Ing. L. Nani Dott. Ing. F. Pambianco Dott. Agr. F. Berri Nalli</p>
<p>IL PROGETTISTA: Dott. Ing. Federico Durastanti Dott. Arch. V. Truffini Ordine degli Ingegneri della Prov. di Terni n° Terni n°A944</p>	<p>MANDANTANTI: Dott. Ing. D. Caraccioli Dott. Ing. S. Sarconi Dott. Ing. C. Consarati Dott. Ing. E. LoIfrido Dott. Ing. C. Chierichini Dott. Ing. V. Rotisciani Dott. Ing. F. Marchionni Geom. C. Vischini Dott. Ing. V. Piumino Dott. Ing. G. Pulli Geom. C. Sugarari</p>
<p>IL GEOLOGO: Dott. Geol. Giorgio Cerquiglini Ordine dei Geologi della Regione Umbria n°108</p>	<p>IL COORDINATORE PER LA SICUREZZA IN FASE DI PROGETTAZIONE: Dott. Ing. Filippo Pambianco Dott. Agr. F. Berri Nalli Ordine degli Ingegneri della Prov. di Perugia n° A1373</p>

Il Responsabile di Progetto
Arch. Pianificatore Marco Colazza

Il Responsabile del Procedimento
Dott. Ing. Alessandro Micheli

INGEGNERI DELLA PROVINCIA DI PERUGIA
Dott. Ing. Nando Granieri
ESTERIO RUSSONNE
NANDO GRANIERI
SETTORE CIVILE E AMBIENTALE
SETTORE INQUADRI MANAGER

ORDINE degli INGEGNERI
DI PERUGIA
A 844
Provincia di PERUGIA

PROTOCOLLO _____ DATA _____

12.TOMBINI
12.08 Tombino TM07
Carpenterie e armature

CODICE PROGETTO		NOME FILE		REVISIONE	SCALA:
T00TM07STRCA01A		T00TM07STRCA01A		A	1:50
PROGETTO	LEV. MOD.	ANNO	CODICE ELAB.		
DTPG143	E	23	T00TM07STRCA01		
A	Emissione	Apr 2023	F.Mocchioni	V.Rotisciani	N.Granieri
REV.	DESCRIZIONE	DATA	REDATTO	VERIFICATO	APPROVATO