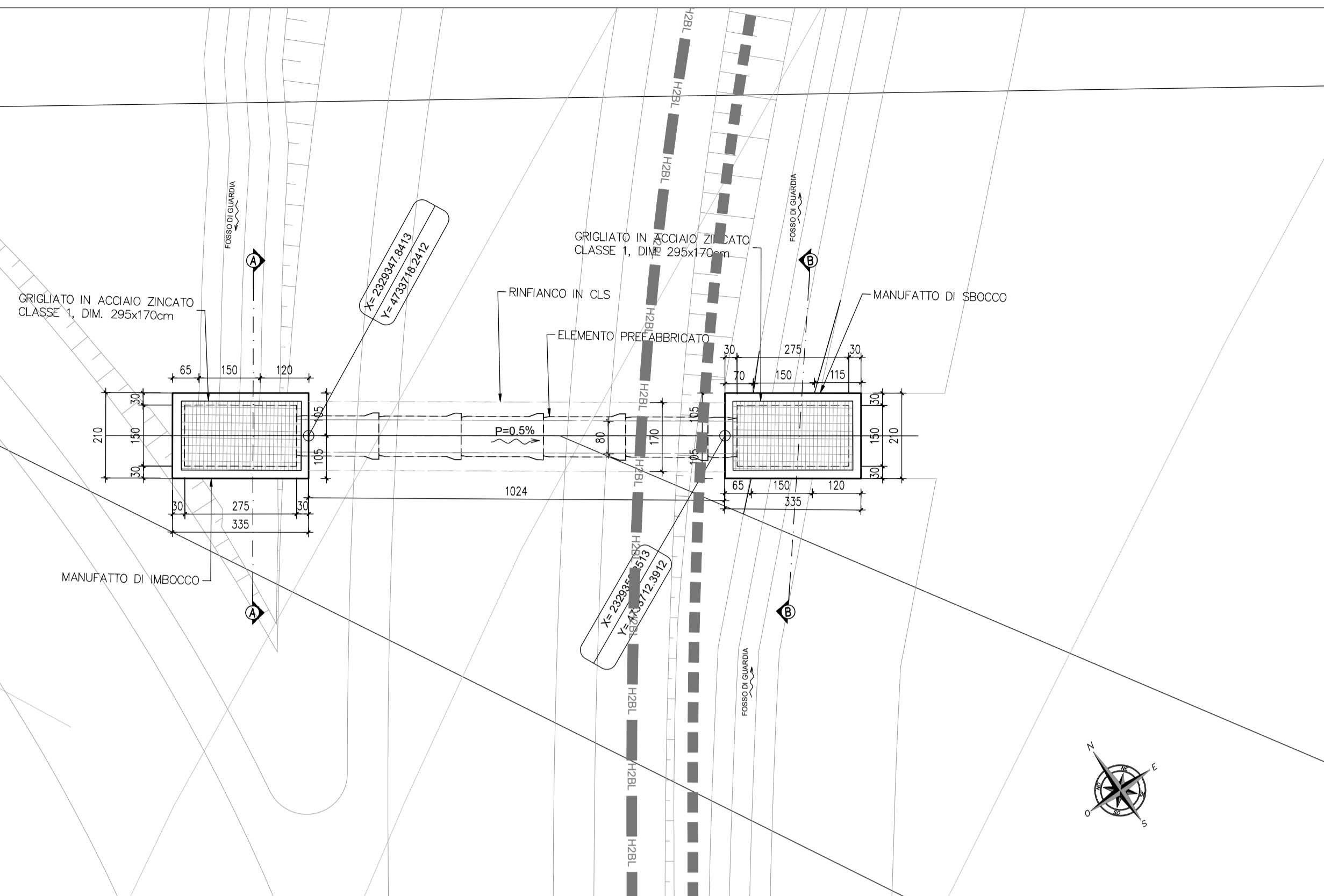
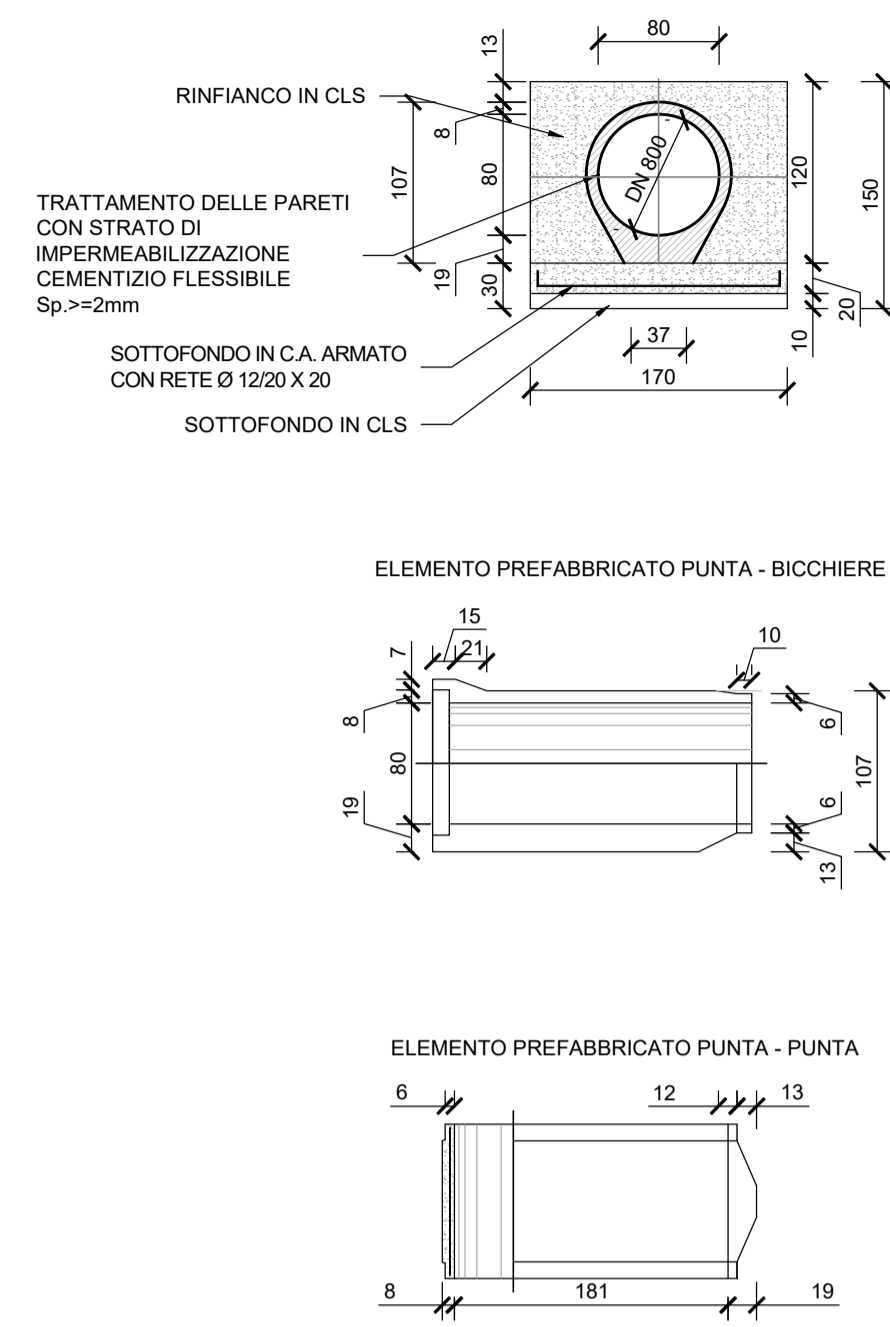


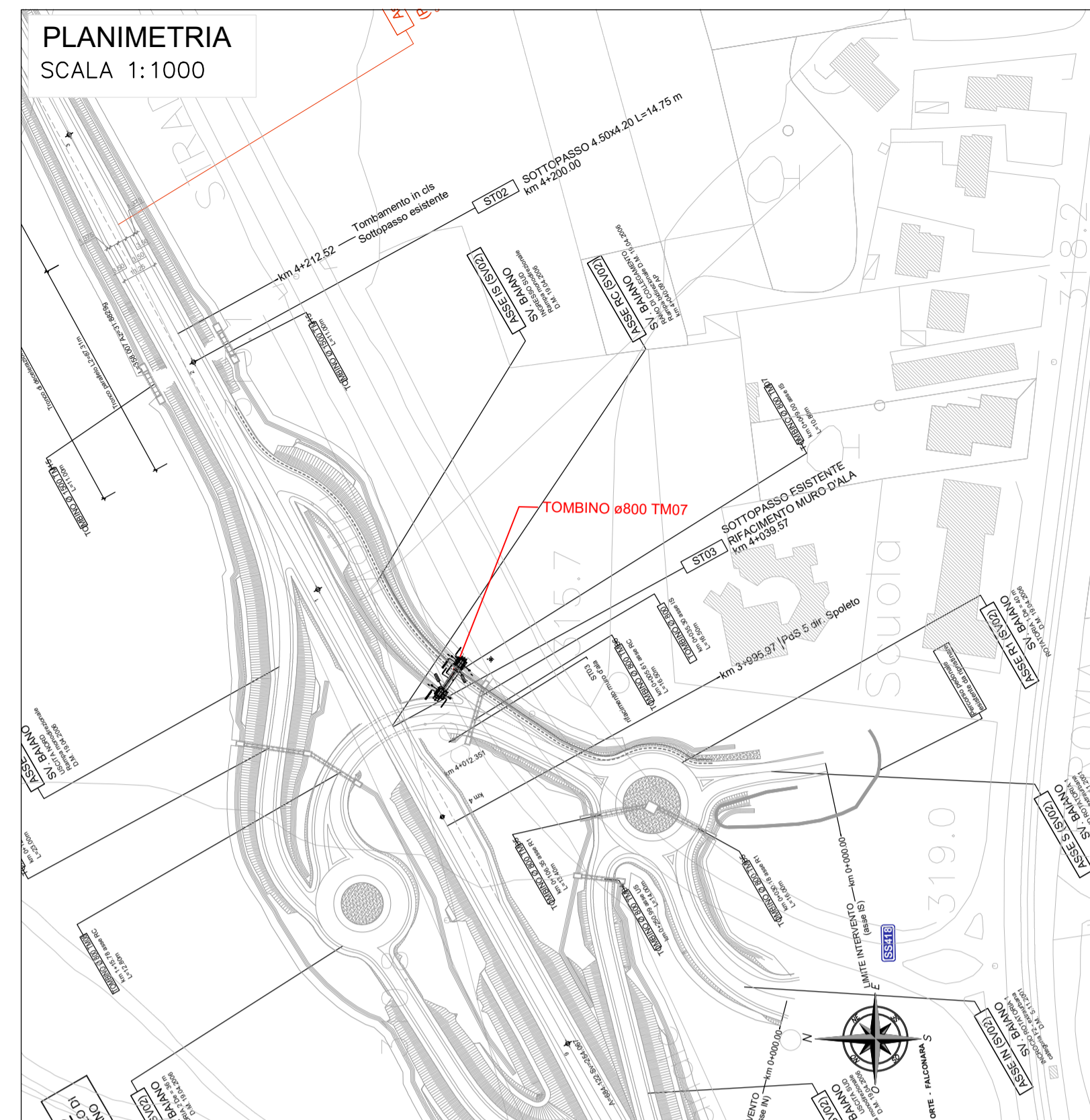
PIANTA TM07
SCALA 1:100



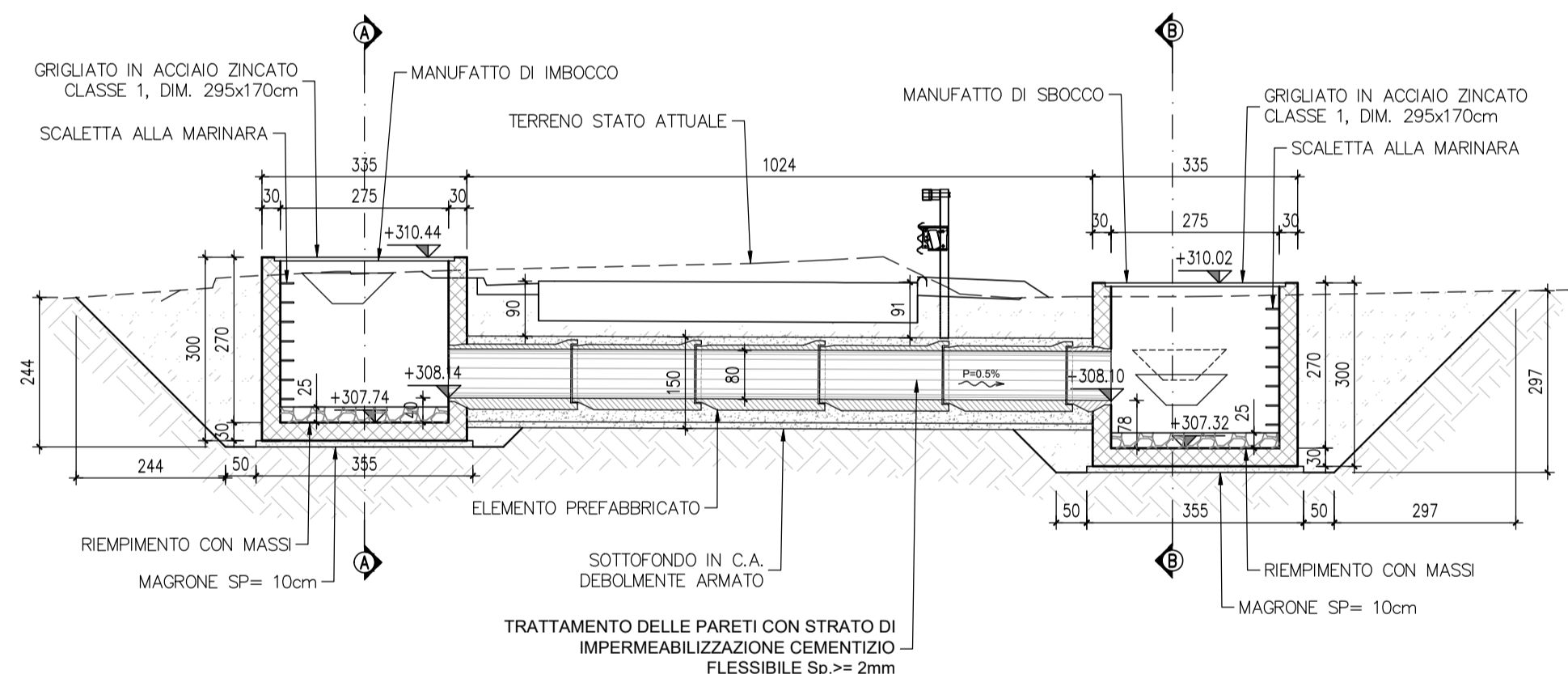
SEZIONE TIPO PER TOMBINO ø800
SCALA 1:50



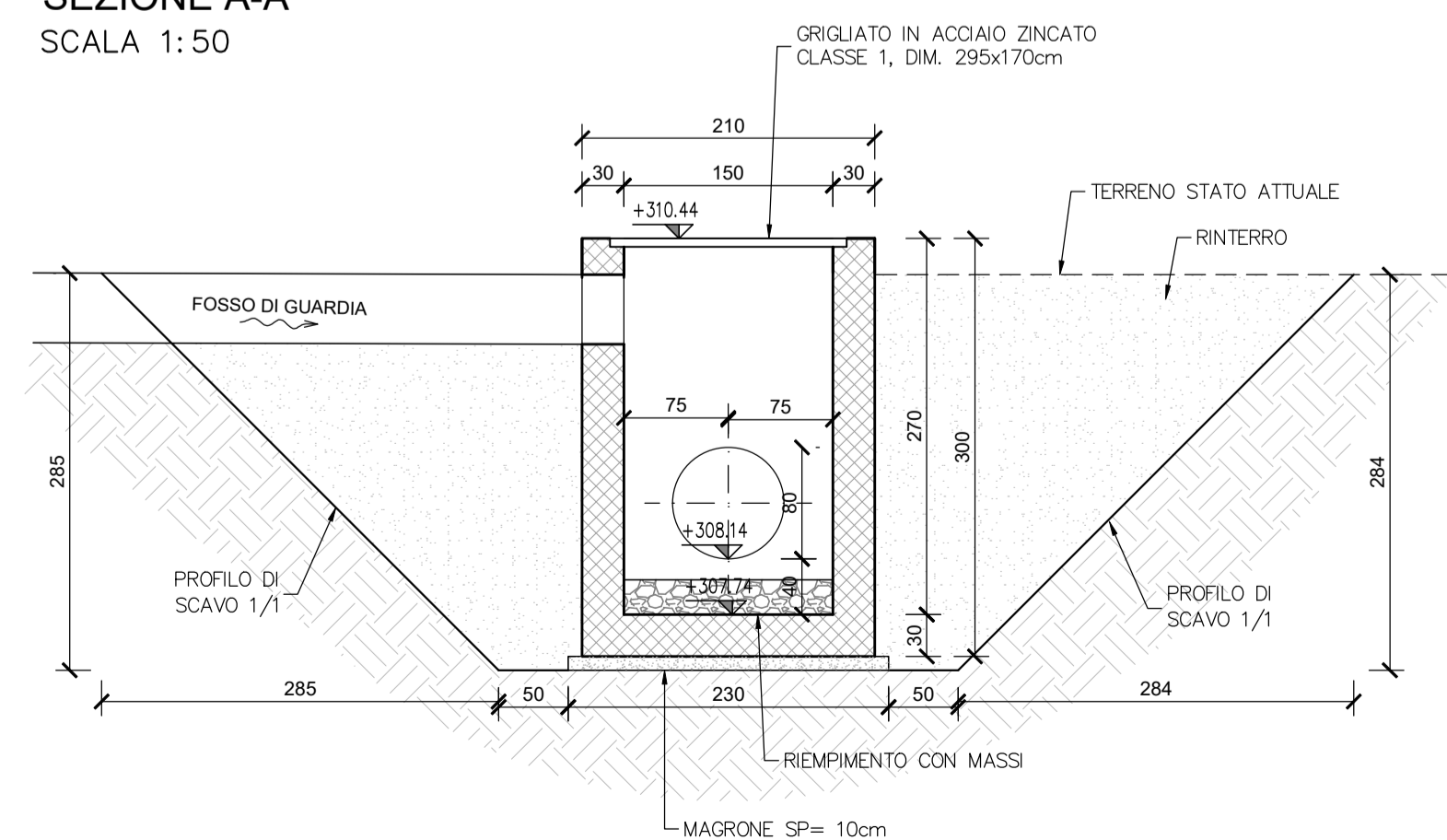
PLANIMETRIA
SCALA 1:1000



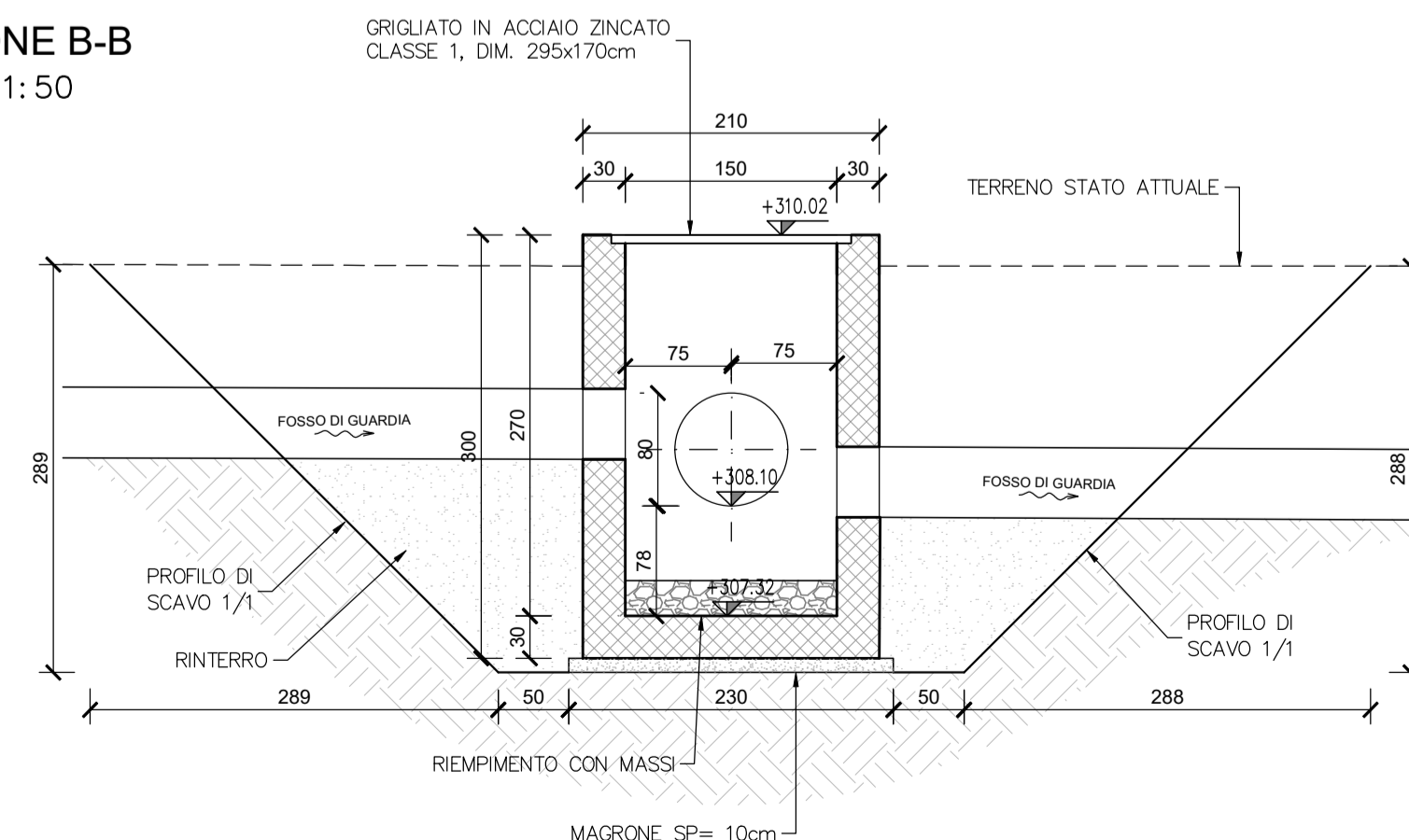
SEZIONE LONGITUDINALE
SCALA 1:100



SEZIONE A-A
SCALA 1:50



SEZIONE B-B
SCALA 1:50



Direzione Tecnica

S.S 685 "DELLE TRE VALLI UMBRE"
TRATTO SPOLETO - ACQUASPARTA
1° stralcio: Madonna di Baiano-Firenzuola

PROGETTO ESECUTIVO

COD. PG143

PROGETTAZIONE: ATI SINTAGMA - GDG - ICARIA

IL RESPONSABILE DELL'INTEGRAZIONE DELLE PRESTAZIONI SPECIALISTICHE:
Dott. Ing. Nando Granieri
Ordine degli Ingegneri della Prov. di Perugia n° A351

IL GRUPPO DI PROGETTAZIONE:
MANDATARIA:
MANDANTIANI:
Sintagma, GEOTECHNICAL DESIGN GROUP, ICARIA

IL PROGETTISTA:
Dott. Ing. Federico Durastanti
Dott. Arch. V. Truffini
Ordine degli Ingegneri della Prov. di Terni n° Terni n°A944

Dott. Ing. N. Granieri, Dott. Arch. V. Truffini, Dott. Ing. C. Consoli, Dott. Ing. E. Lofredo, Dott. Ing. C. Chierchini, Dott. Ing. D. Caraccioli, Dott. Ing. S. Saccani, Dott. Ing. F. Rosciani, Dott. Ing. F. Maschini, Dott. Ing. V. Pizzino, Dott. Ing. G. Pulli, Dott. Ing. C. Sugarari

IL GEOLOGO:
Dott. Geol. Giorgio Cerquiglini
Ordine dei Geologi della Regione Umbria n°108

Geom. S. Scopetta, Dott. Ing. L. Dirolli, Dott. Ing. E. Sellari, Dott. Ing. L. Nani, Dott. Ing. F. Pambianco, Dott. Agr. F. Berri Nalli

IL COORDINATORE PER LA SICUREZZA IN FASE DI PROGETTAZIONE:
Dott. Ing. Filippo Pambianco
Ordine degli Ingegneri della Prov. di Perugia n° A1373

INGEGNERI DELLA PROVINCIA DI PERUGIA, ORDINE DEGLI INGEGNERI DI PERUGIA

Il Responsabile di Progetto
Arch. Pianificatore Marco Colazza

Il Responsabile del Procedimento
Dott. Ing. Alessandro Micheli

PROTOCOLLO DATA

12. TOMBINI
12.08 Tombino TM07

Pianta profilo e sezioni

CODICE PROGETTO	NOME FILE	REVISIONE	SCALA:
PROGETTO	TO07TM07STRD01B		
PROGETTO	TO07TM07STRD01B		
ELAB.	T007TM07STRD01	B	varie

REV.	DESCRIZIONE	DATA	REDATTO	VERIFICATO	APPROVATO
B	Rev. A seguito istr. ANAS	Sett 2023	F.Macchioni	V.Rotisciani	N.Granieri
A	Emissione	Ago 2023	F.Macchioni	V.Rotisciani	N.Granieri