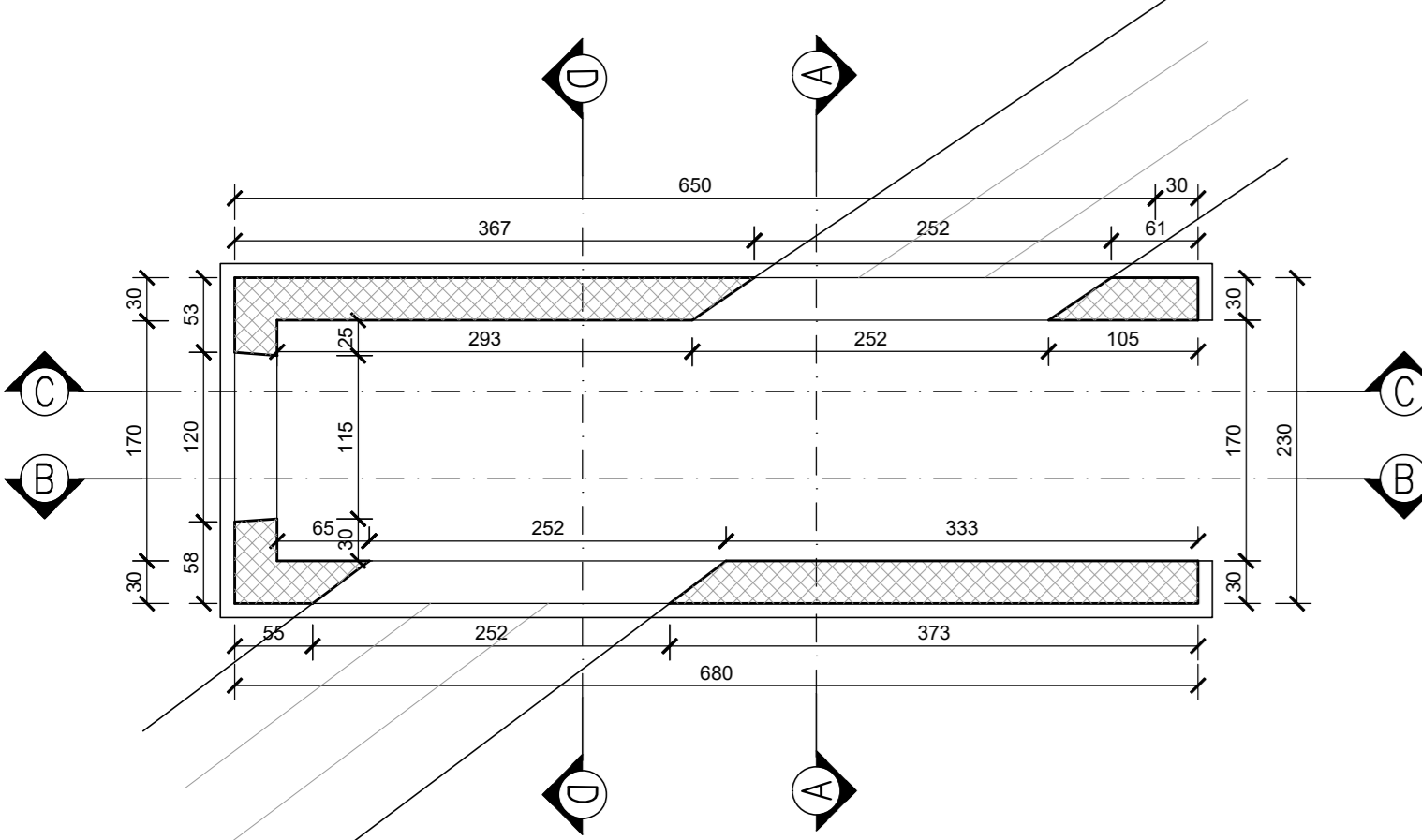


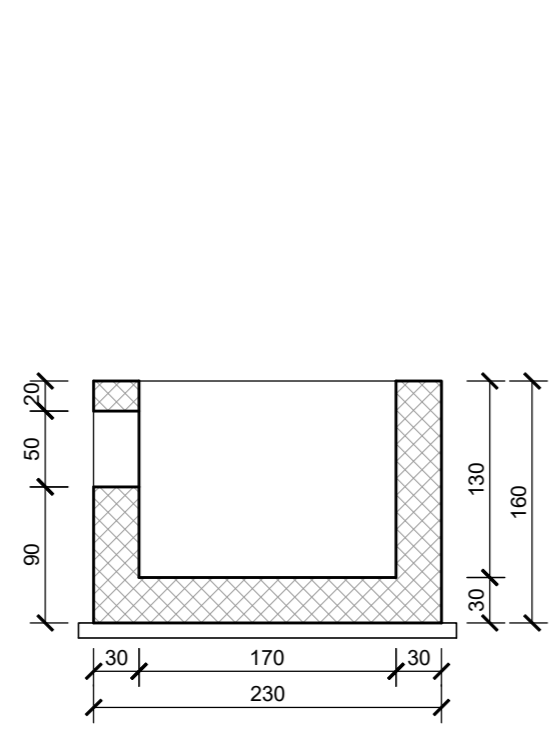
MANUFATTO DI IMBOCCO TM09

PIANTA
SCALA 1:50



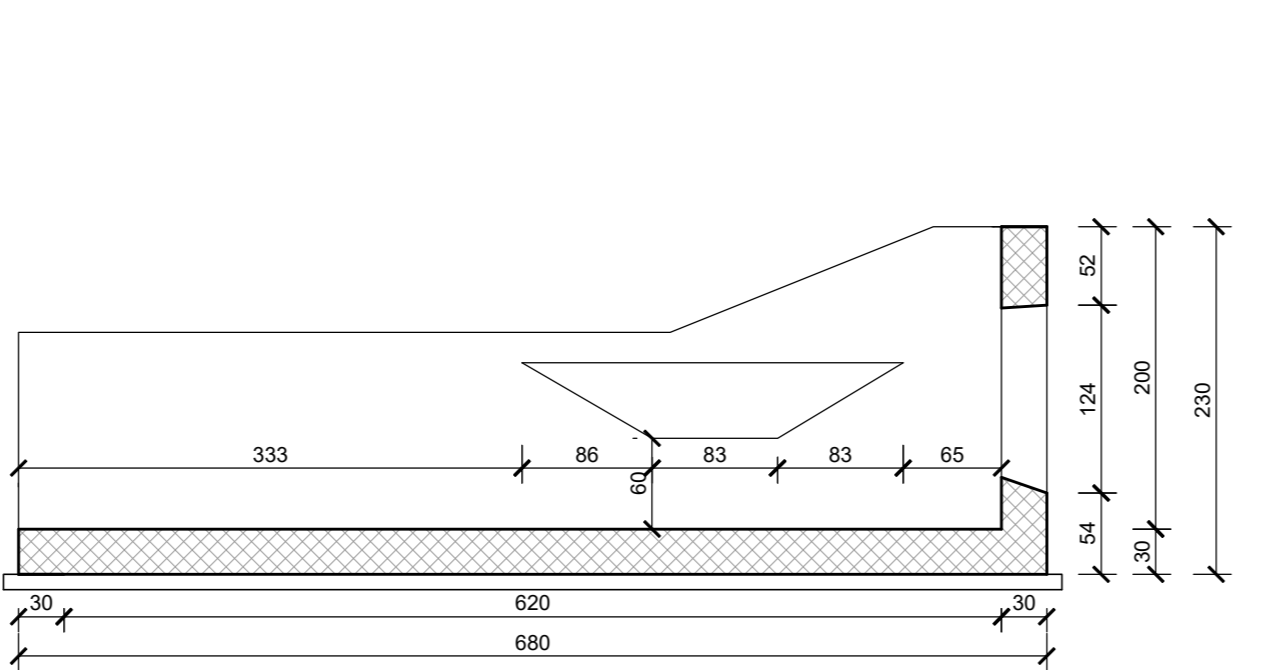
MANUFATTO DI IMBOCCO TM09

SEZIONE A - A
SCALA 1:50



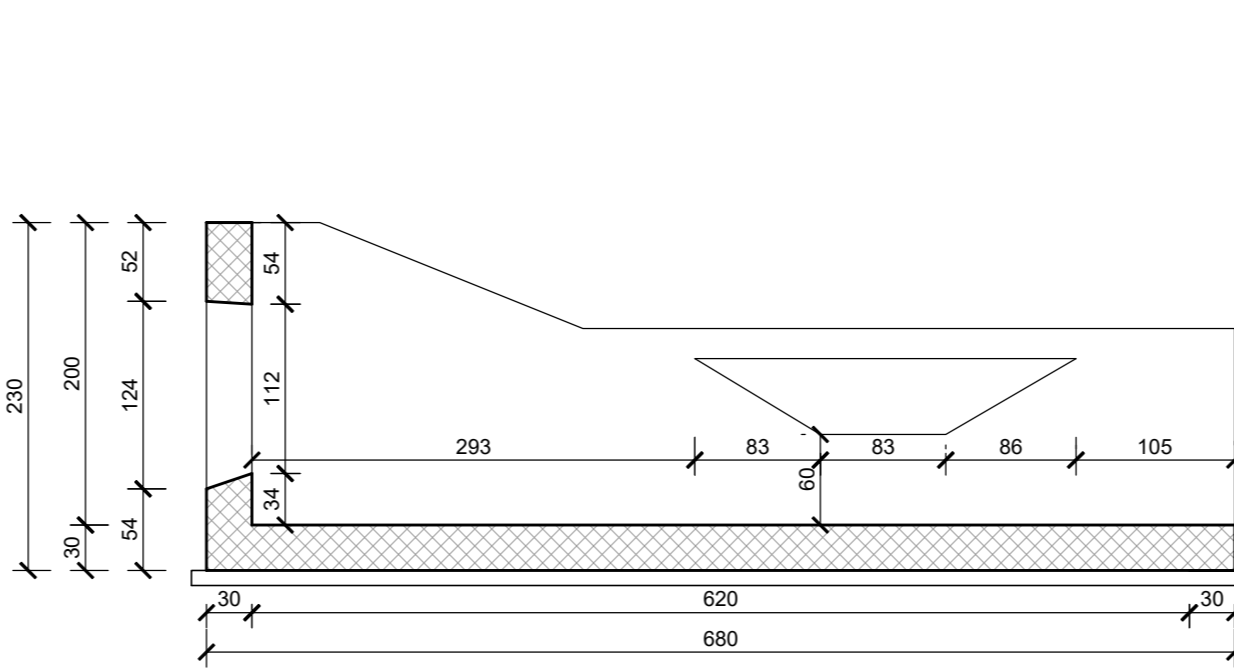
MANUFATTO DI IMBOCCO TM09

SEZIONE B - B
SCALA 1:50



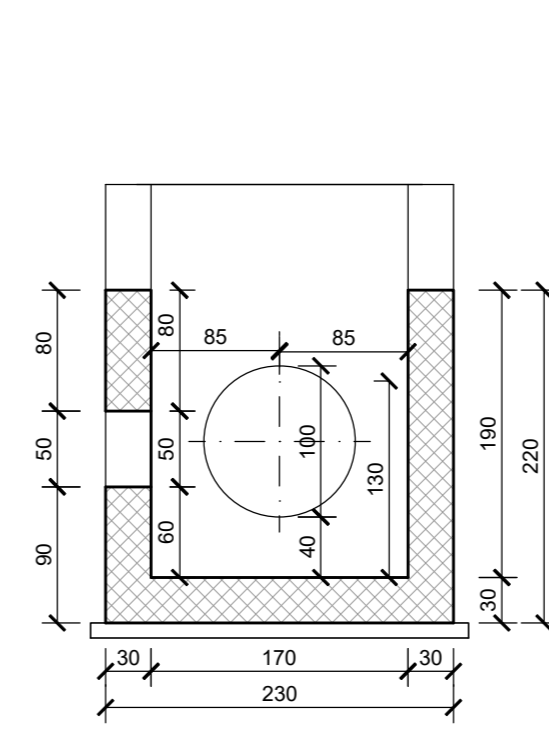
MANUFATTO DI IMBOCCO TM09

SEZIONE C - C
SCALA 1:50



MANUFATTO DI IMBOCCO TM09

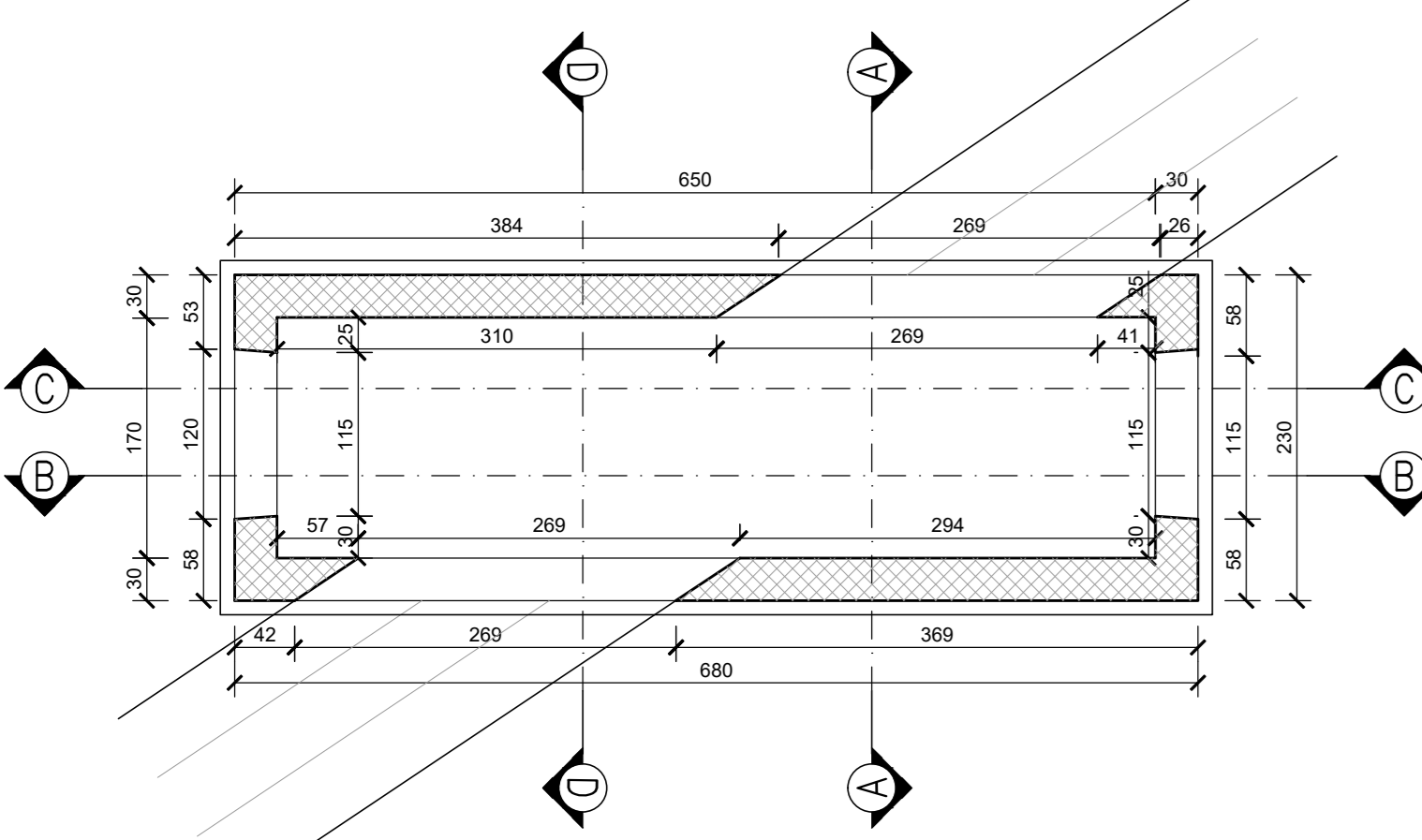
SEZIONE D - D
SCALA 1:50



DISTINTA ARMATURA - TM09 POZZETTO DI IMBOCCO						
Pos.	N° parti uguali	N°	N° tot	φ (mm)	L _{tot} (m)	L _{tot} (m)
1	2	34	68	20	2,60	176,80
2	2	12	24	20	7,10	170,40
3	2	79	158	20	1,20	199,60
4	2	43	86	20	1,45	124,70
5	2	11	22	20	2,75	60,50
6.1	4	1	4	16	1,72	6,88
6.2	4	1	4	16	1,80	7,20
6.3	4	1	4	16	1,88	7,52
6.4	4	1	4	16	1,96	7,84
6.5	4	1	4	16	2,04	8,16
6.6	4	1	4	16	2,13	8,52
6.7	4	1	4	16	2,21	8,84
6.8	4	1	4	16	2,29	9,16
7	4	14	56	16	2,29	128,24
8	2	22	44	16	2,60	114,40
9.1	4	1	4	16	1,20	4,80
9.2	4	1	4	16	1,70	6,80
9.3	4	1	4	16	2,19	8,76
9.4	4	1	4	16	2,29	9,16
10	1	187	187	8	0,34	63,58
TOTALE						2264,52

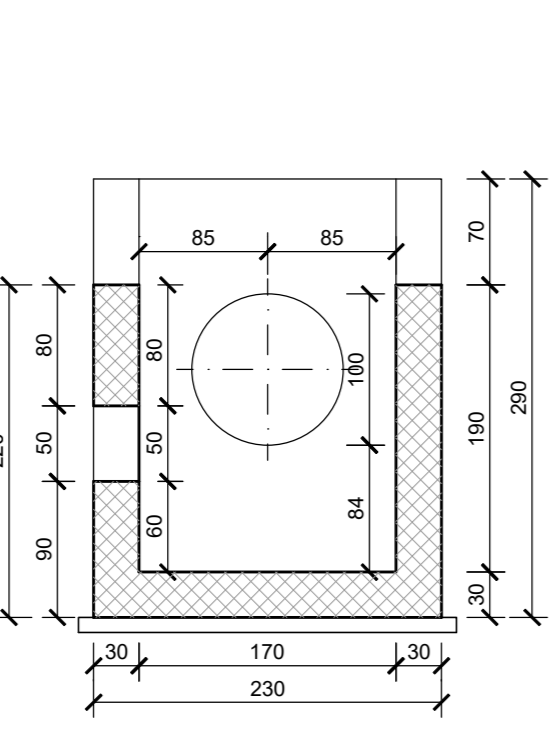
MANUFATTO CENTRALE TM09

PIANTA
SCALA 1:50



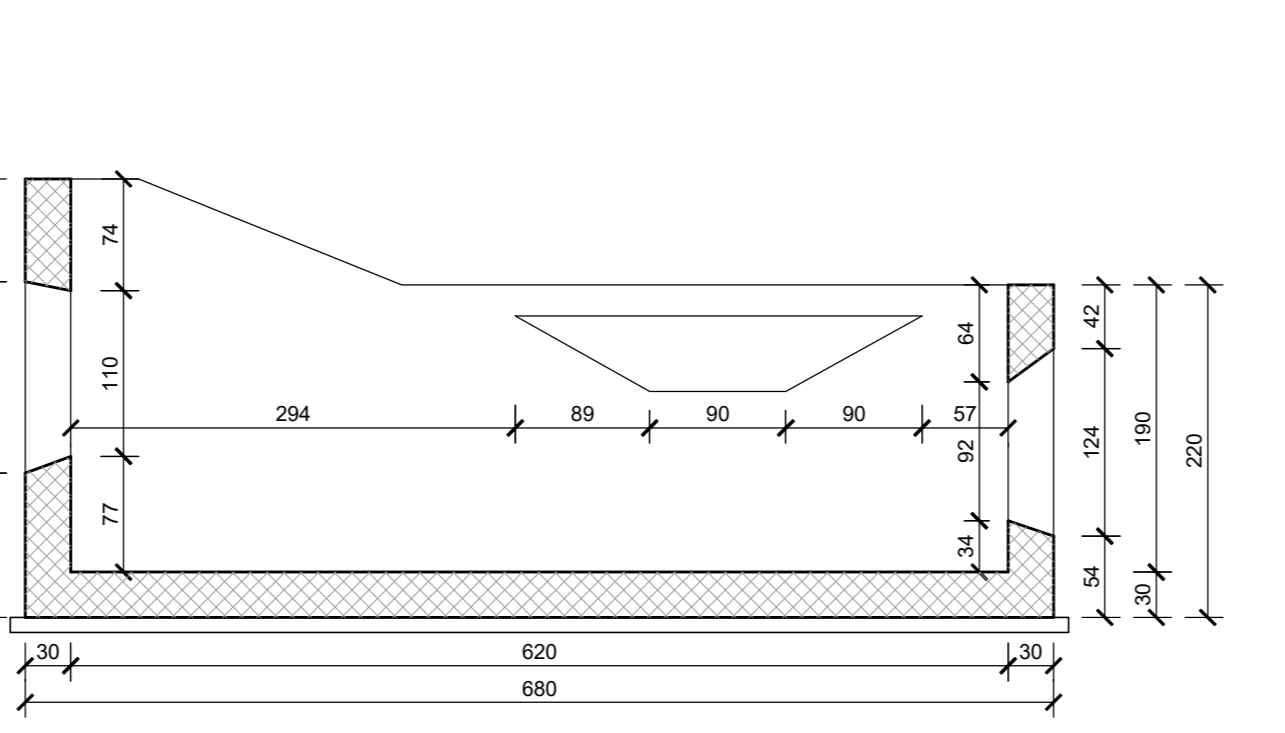
MANUFATTO CENTRALE TM09

SEZIONE A - A
SCALA 1:50



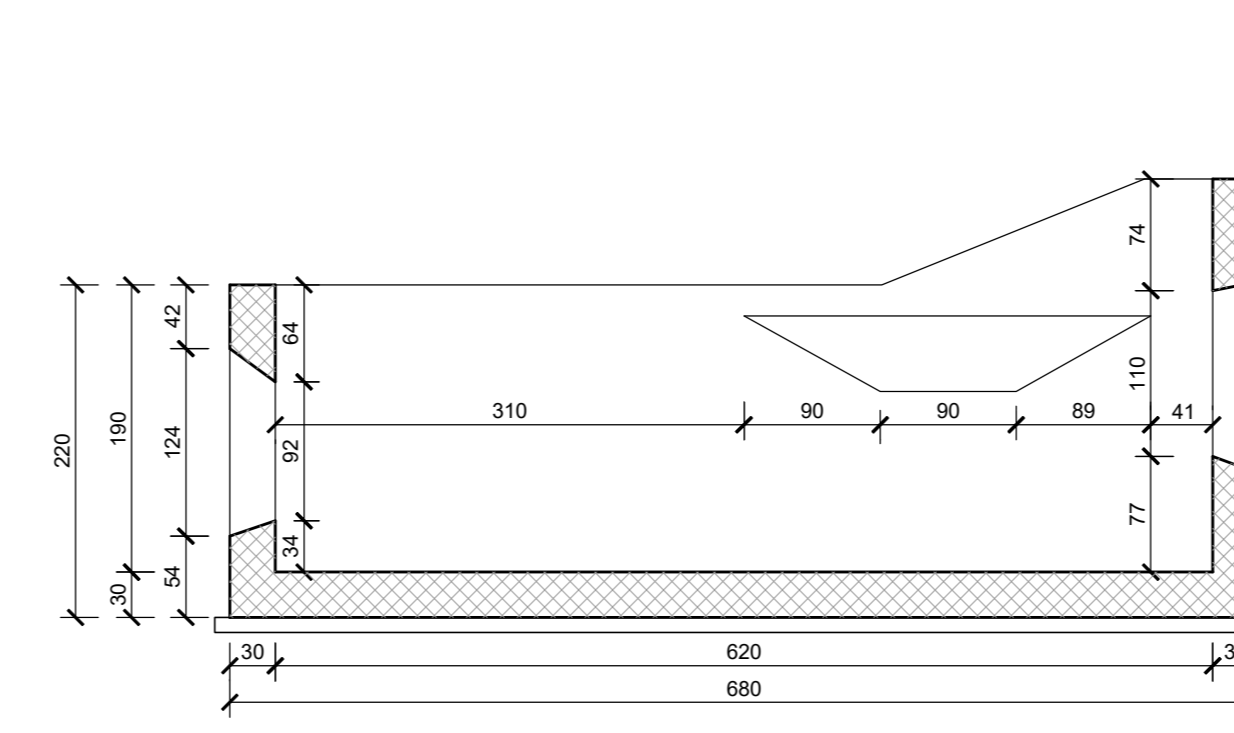
MANUFATTO CENTRALE TM09

SEZIONE B - B
SCALA 1:50



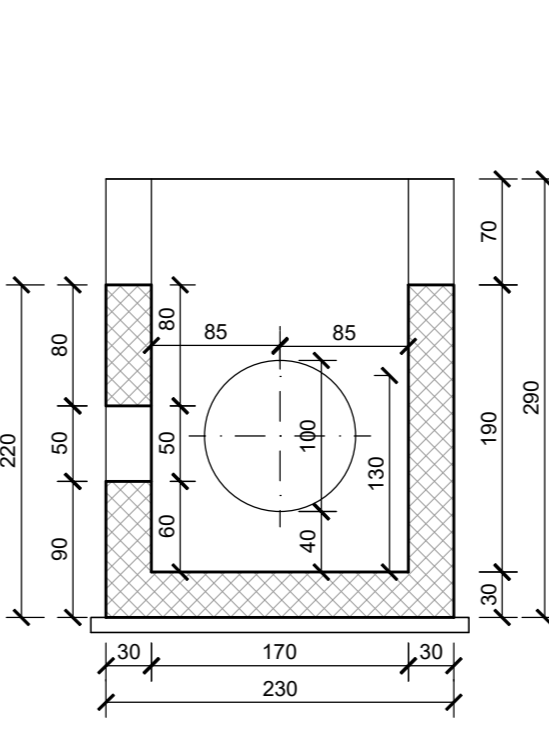
MANUFATTO CENTRALE TM09

SEZIONE C - C
SCALA 1:50



MANUFATTO CENTRALE TM09

SEZIONE D - D
SCALA 1:50

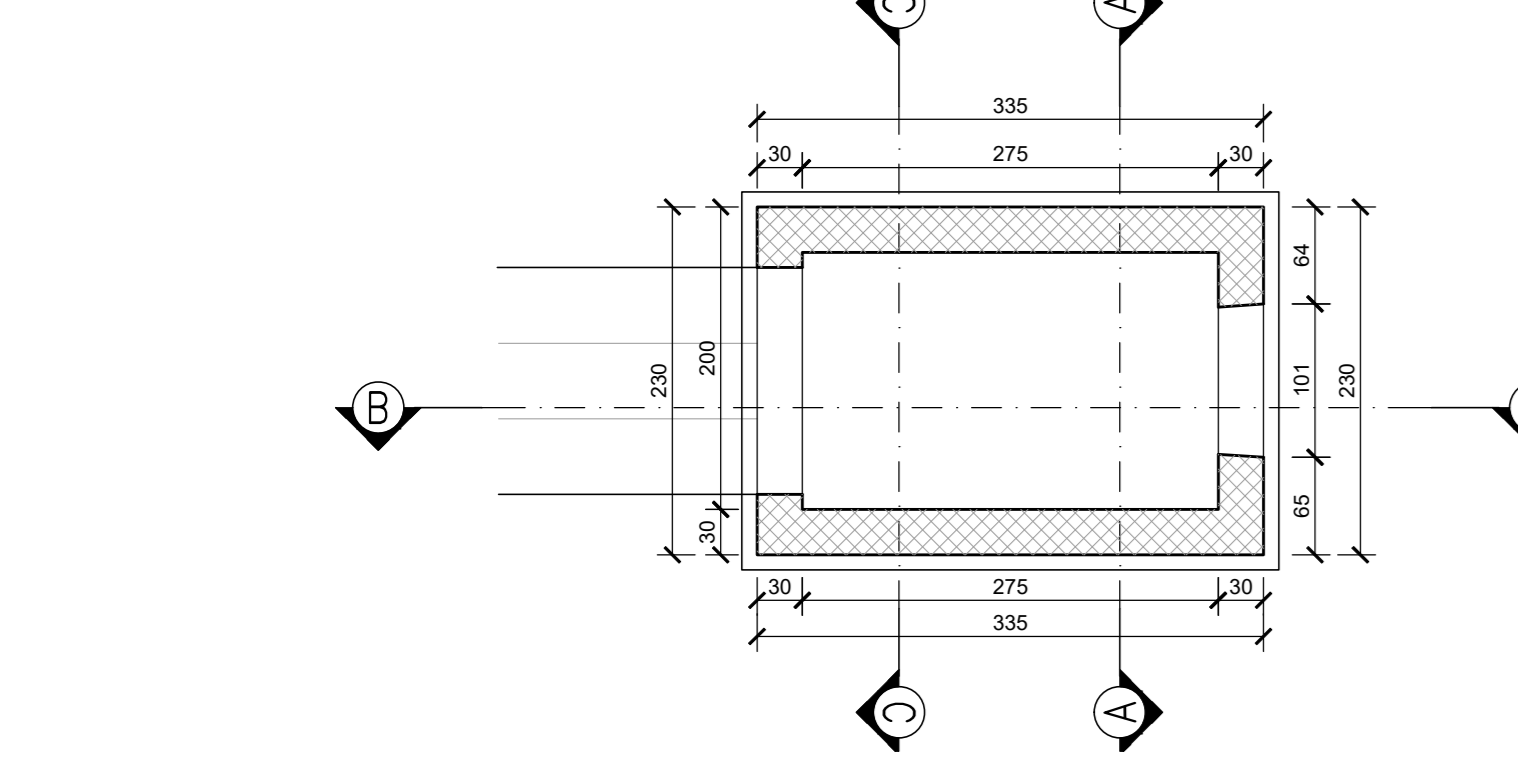


DISTINTA ARMATURA - TM09 POZZETTO CENTRALE						
Pos.	N° parti uguali	N°	N° tot	φ (mm)	L _{tot} (m)	L _{tot} (m)
1	2	34	68	20	2,60	176,80
2	2	12	24	20	7,10	170,40
3	2	89	178	20	1,20	213,60
4	2	49	98	20	2,05	200,00
5	2	11	22	20	2,75	60,50
6.1	4	1	4	16	2,88	11,52
6.2	4	1	4	16	2,96	11,84
6.3	4	1	4	16	3,04	12,16
6.4	4	1	4	16	3,12	12,48
6.5	4	1	4	16	3,20	12,80
6.6	4	1	4	16	3,28	13,12
6.7	4	1	4	16	3,36	13,44
6.8	4	1	4	16	3,44	13,76
6.9	4	1	4	16	3,52	14,08
7	4	20	80	16	2,29	183,20
8	2	26	52	16	2,60	135,20
9.1	4	1	4	16	1,18	4,72
9.2	4	1	4	16	1,62	6,48
9.3	4	1	4	16	2,05	8,20
9.4	4	1	4	16	2,14	8,56
10	1	294	294	8	0,34	99,96
TOTALE						3252,70

DISTINTA ARMATURA - TM09 POZZETTO DI SBOCCO						
Pos.	N° parti uguali	N°	N° tot	φ (mm)	L _{tot} (m)	L _{tot} (m)
1	2	17	34	20	2,60	88,40
2	2	12	24	20	3,65	87,60
3	2	50	100	20	1,20	120,00
4	2	50	100	20	2,09	209,00
5	1	50	50	20	0,63	31,50
6	2	24	48	16	3,95	175,20
7	2	24	48	16	2,60	124,80
8	1	178	178	8	0,34	60,52
TOTALE						1620,31

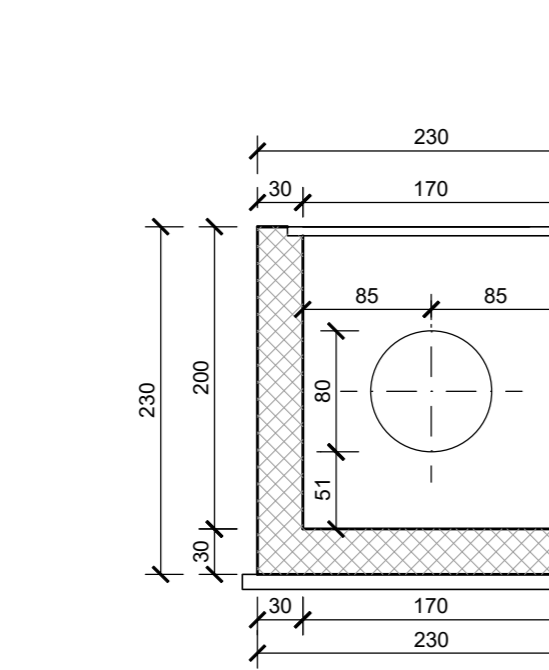
MANUFATTO DI SBOCCO TM09

PIANTA
SCALA 1:50



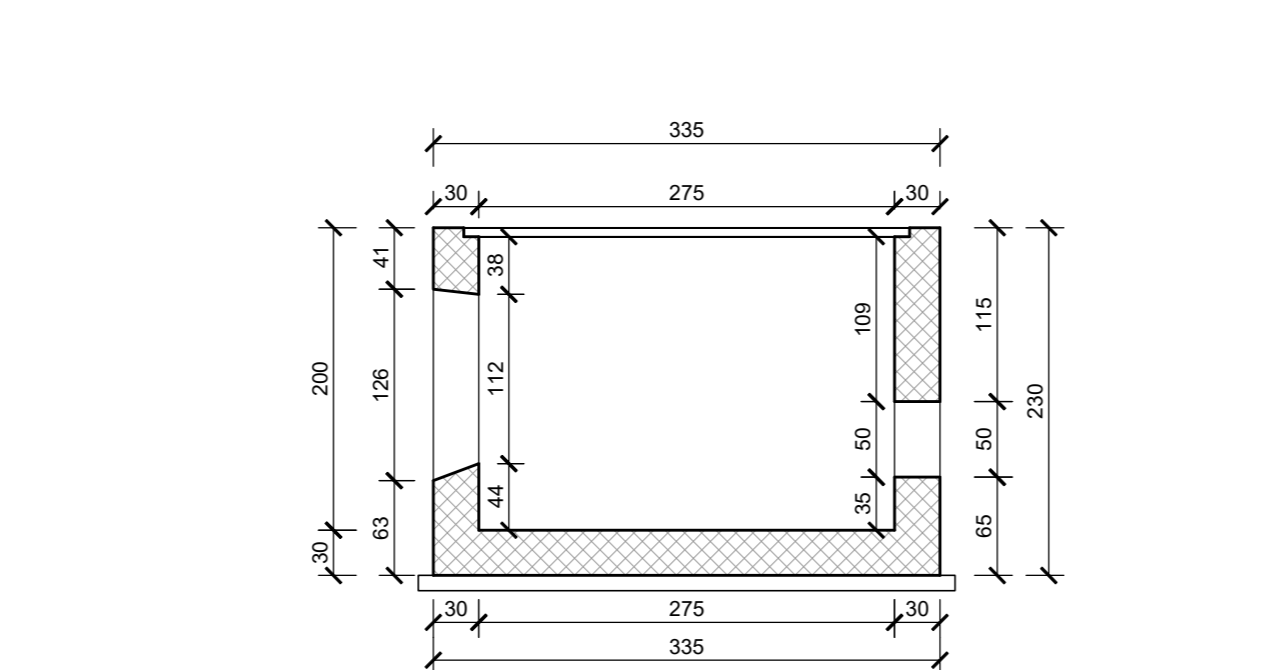
MANUFATTO DI SBOCCO TM09

SEZIONE A - A
SCALA 1:50



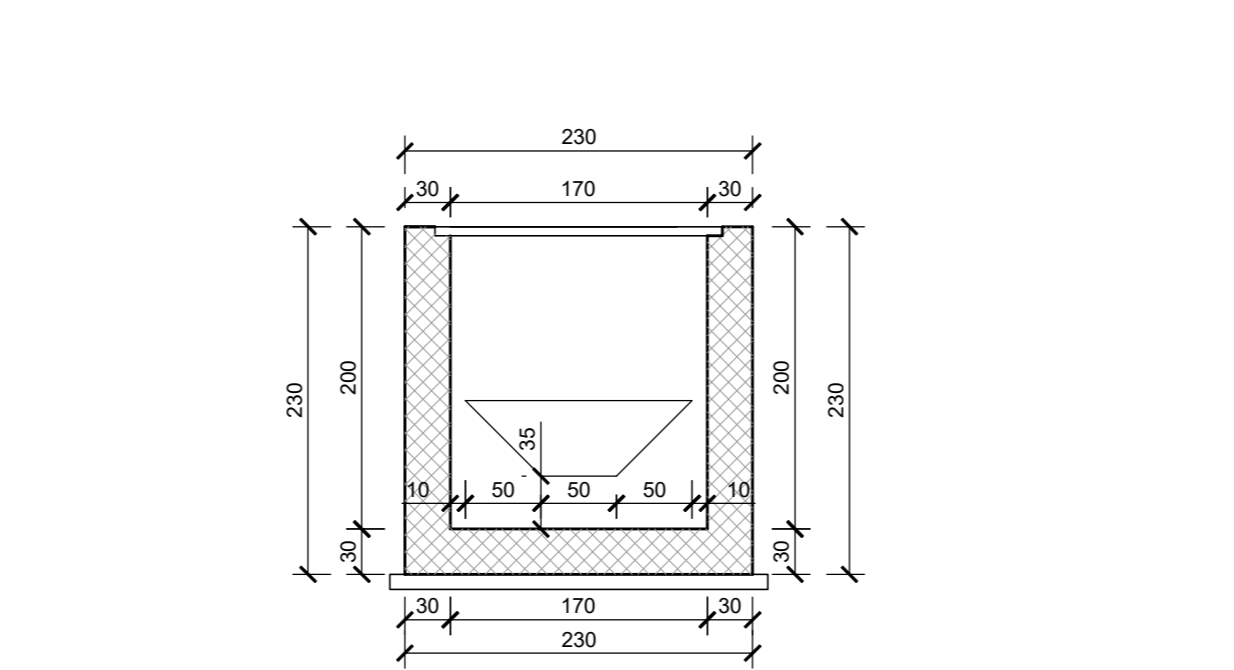
MANUFATTO DI SBOCCO TM09

SEZIONE B - B
SCALA 1:50



MANUFATTO DI SBOCCO TM09

SEZIONE C - C
SCALA 1:50



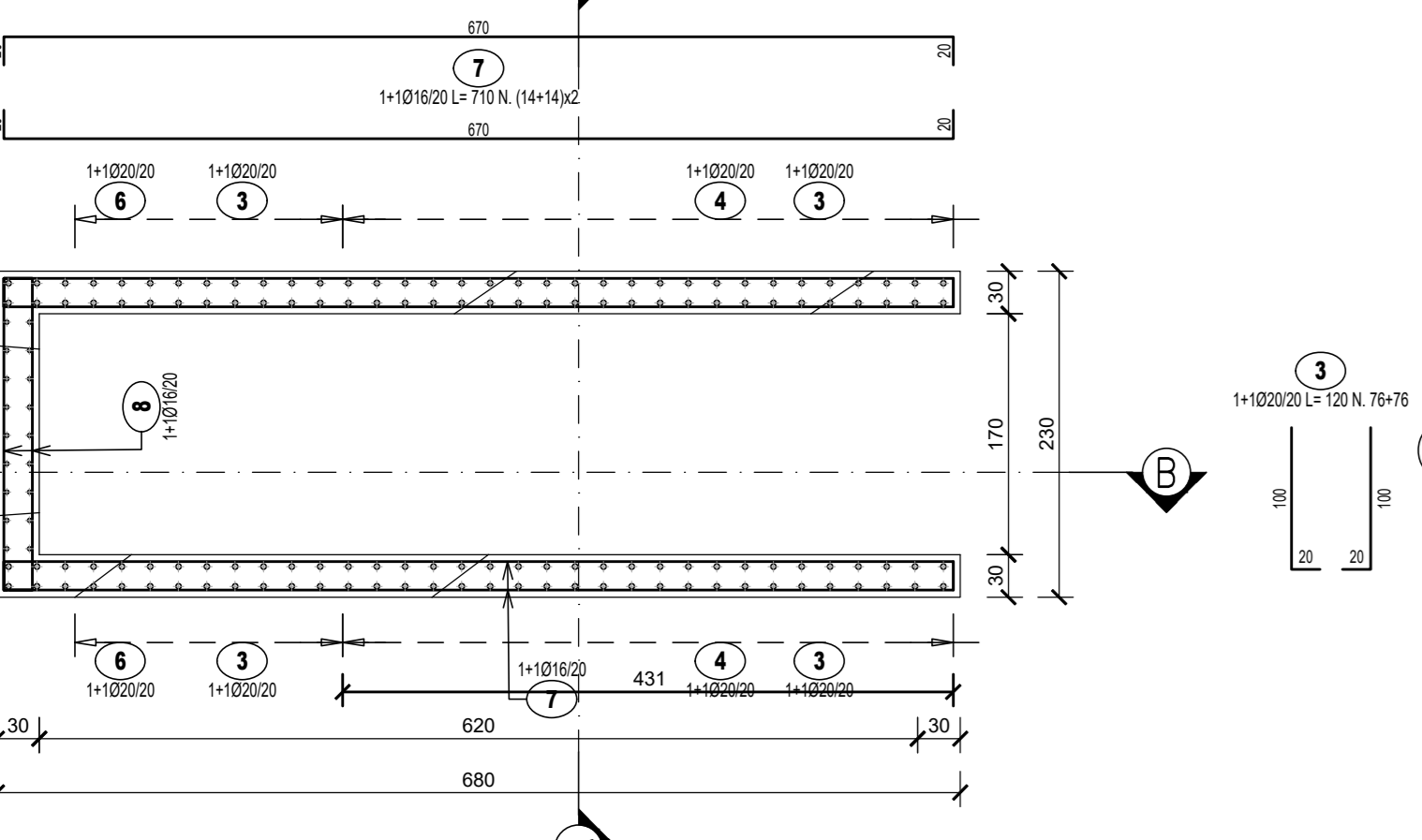
MANUFATTO DI SBOCCO TM09

SEZIONE D - D
SCALA 1:50



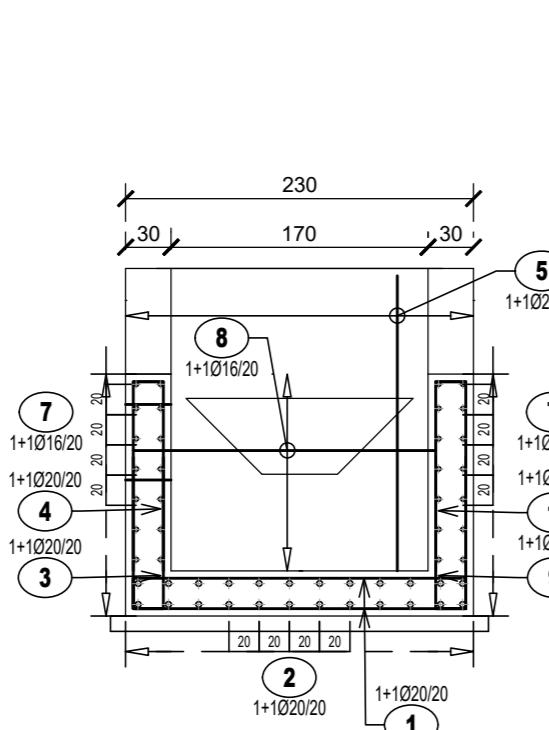
MANUFATTO DI IMBOCCO TM09

PIANTA
SCALA 1:50



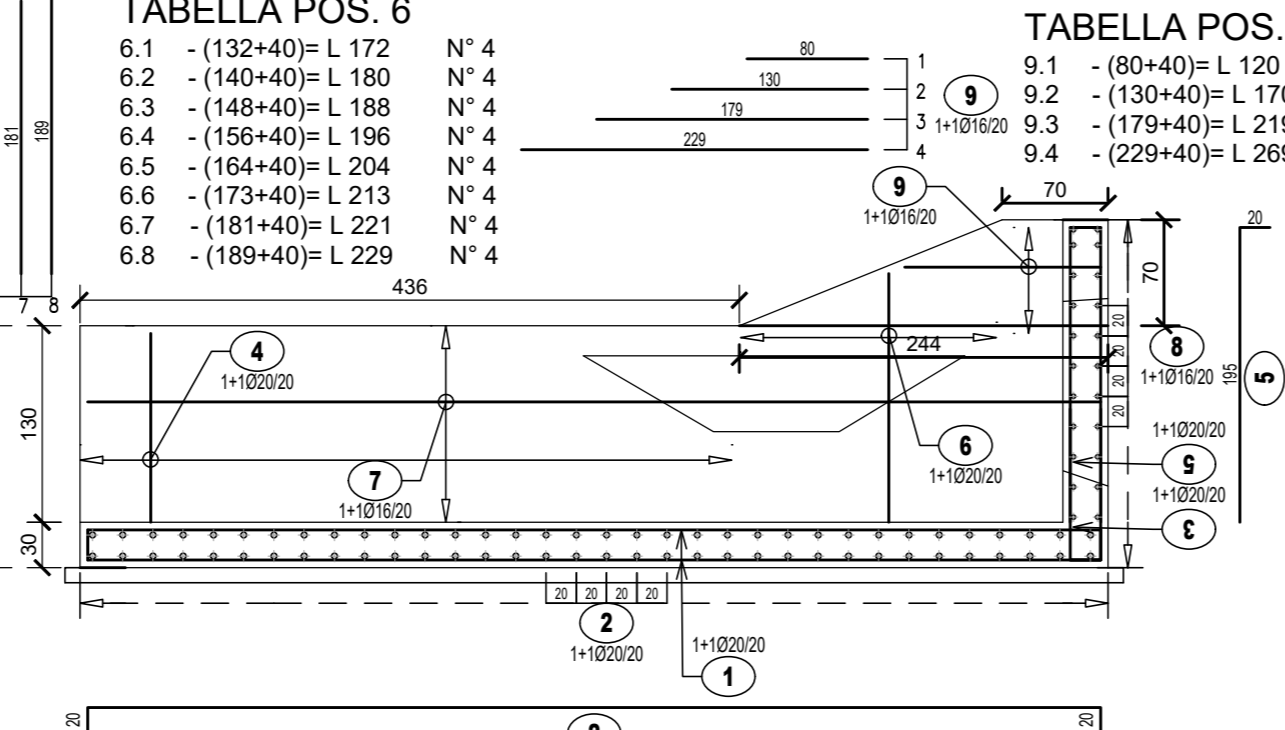
MANUFATTO DI IMBOCCO TM09

SEZIONE A - A
SCALA 1:50



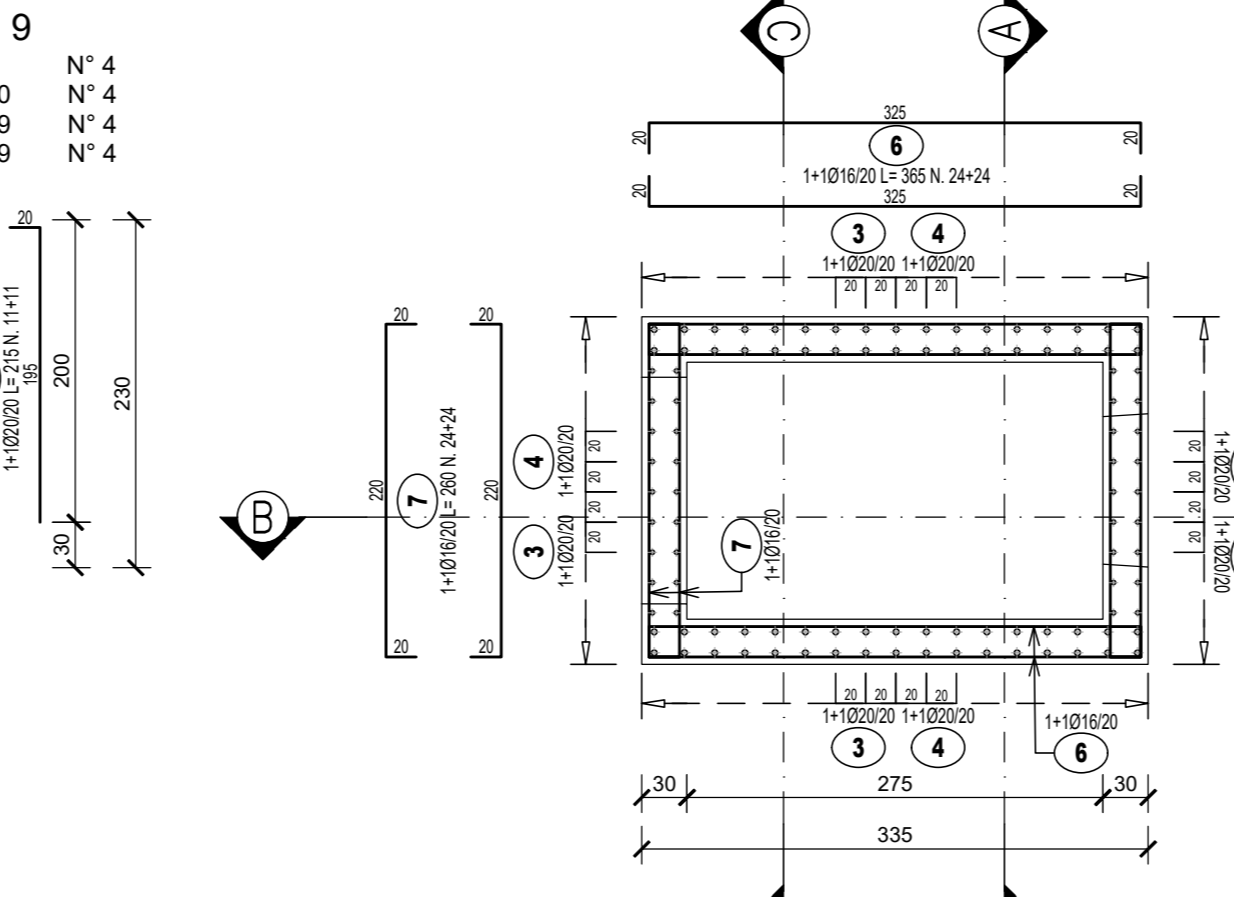
MANUFATTO DI IMBOCCO TM09

SEZIONE B - B
SCALA 1:50



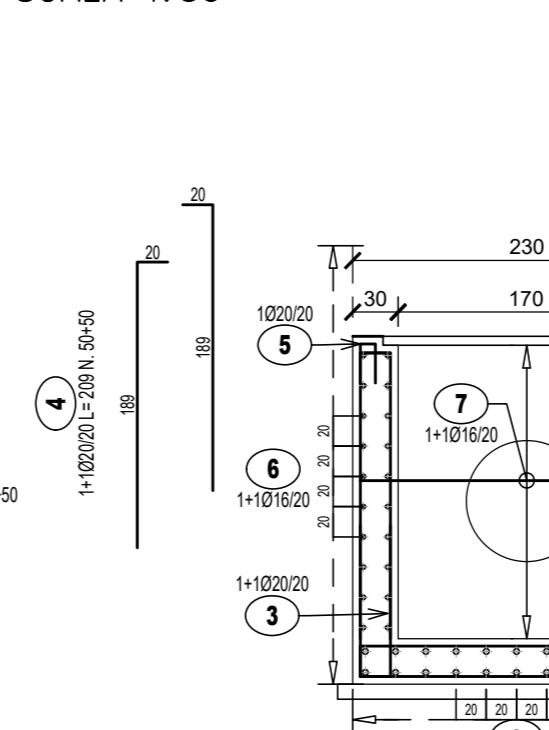
MANUFATTO DI SBOCCO TM09

PIANTA
SCALA 1:50



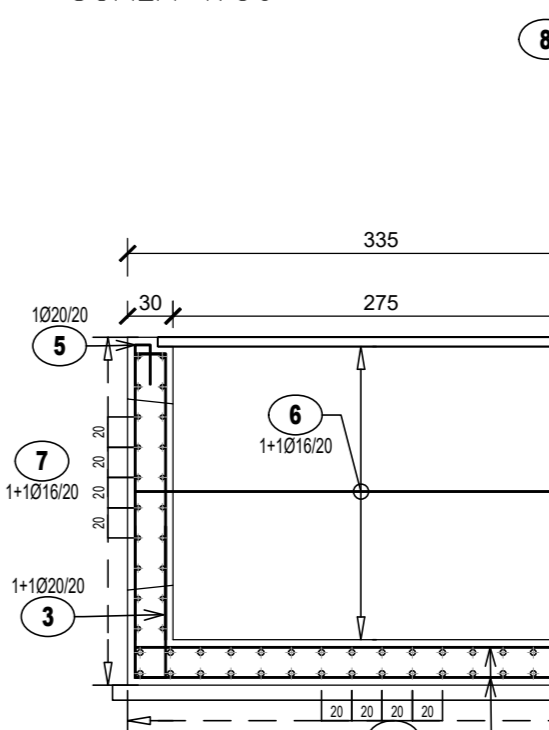
MANUFATTO DI SBOCCO TM09

SEZIONE A - A
SCALA 1:50



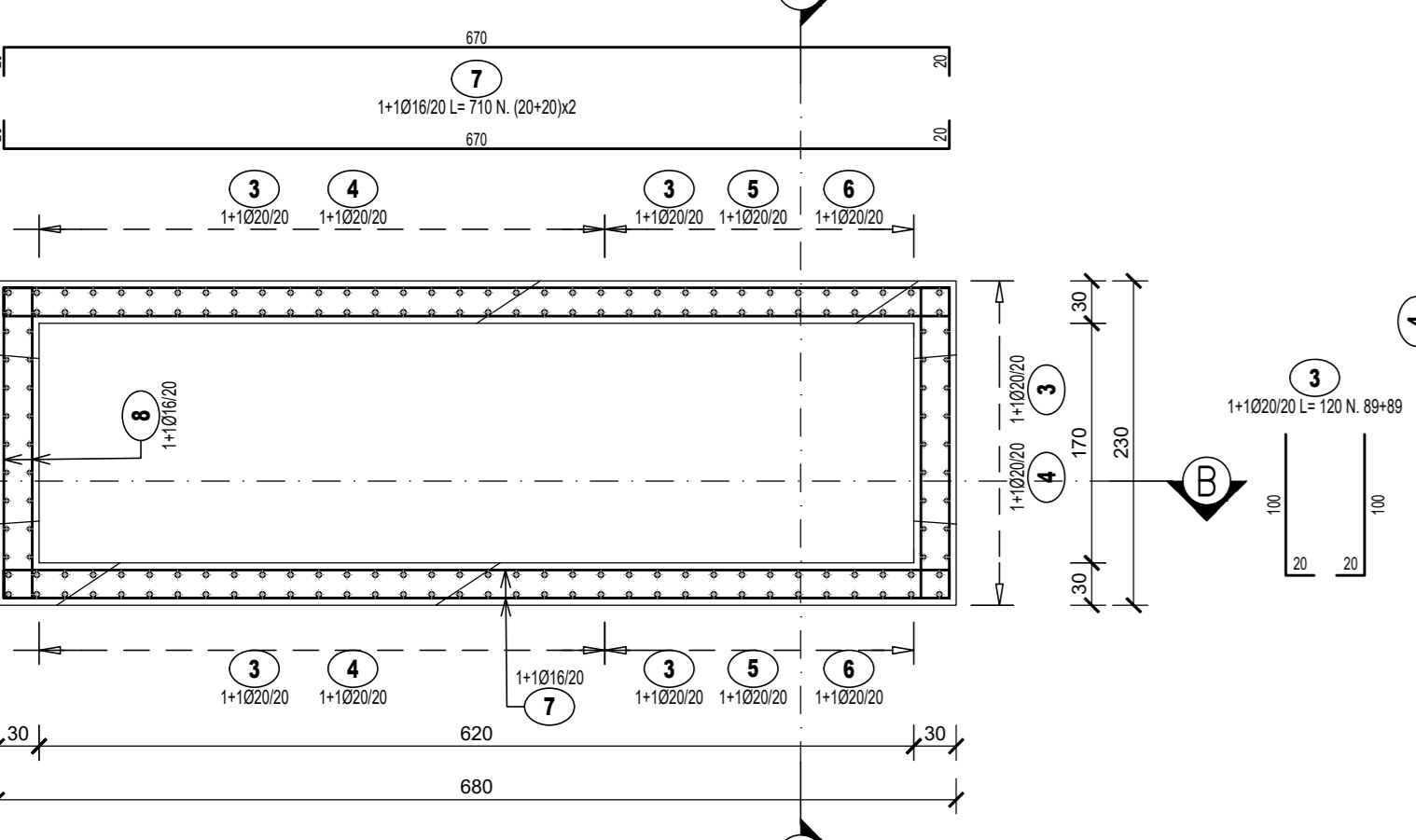
MANUFATTO DI SBOCCO TM09

SEZIONE B - B
SCALA 1:50



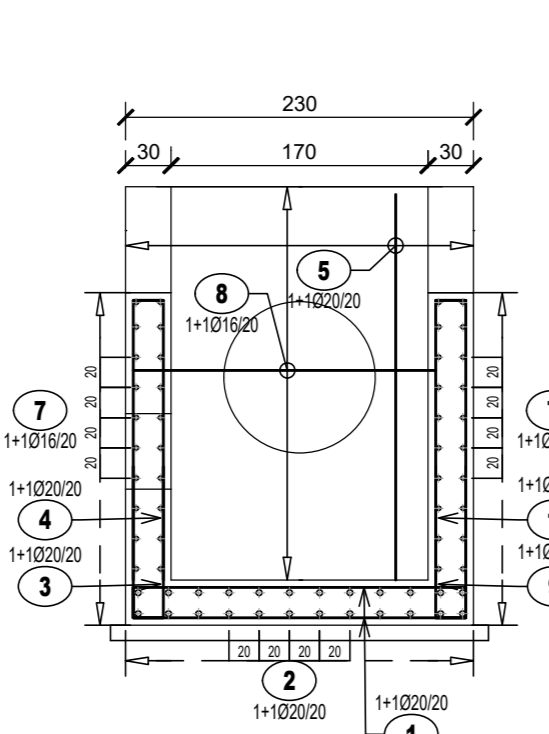
MANUFATTO CENTRALE TM09

PIANTA
SCALA 1:50



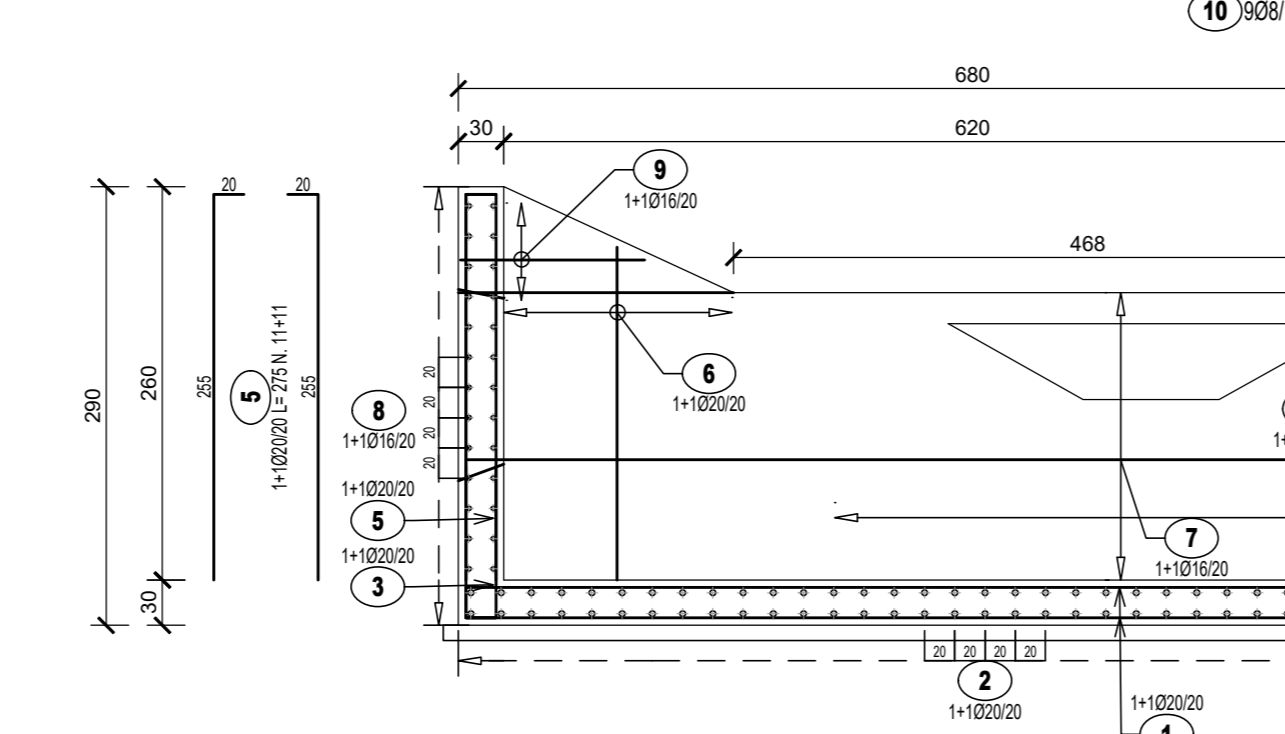
MANUFATTO CENTRALE TM09

SEZIONE A - A
SCALA 1:50



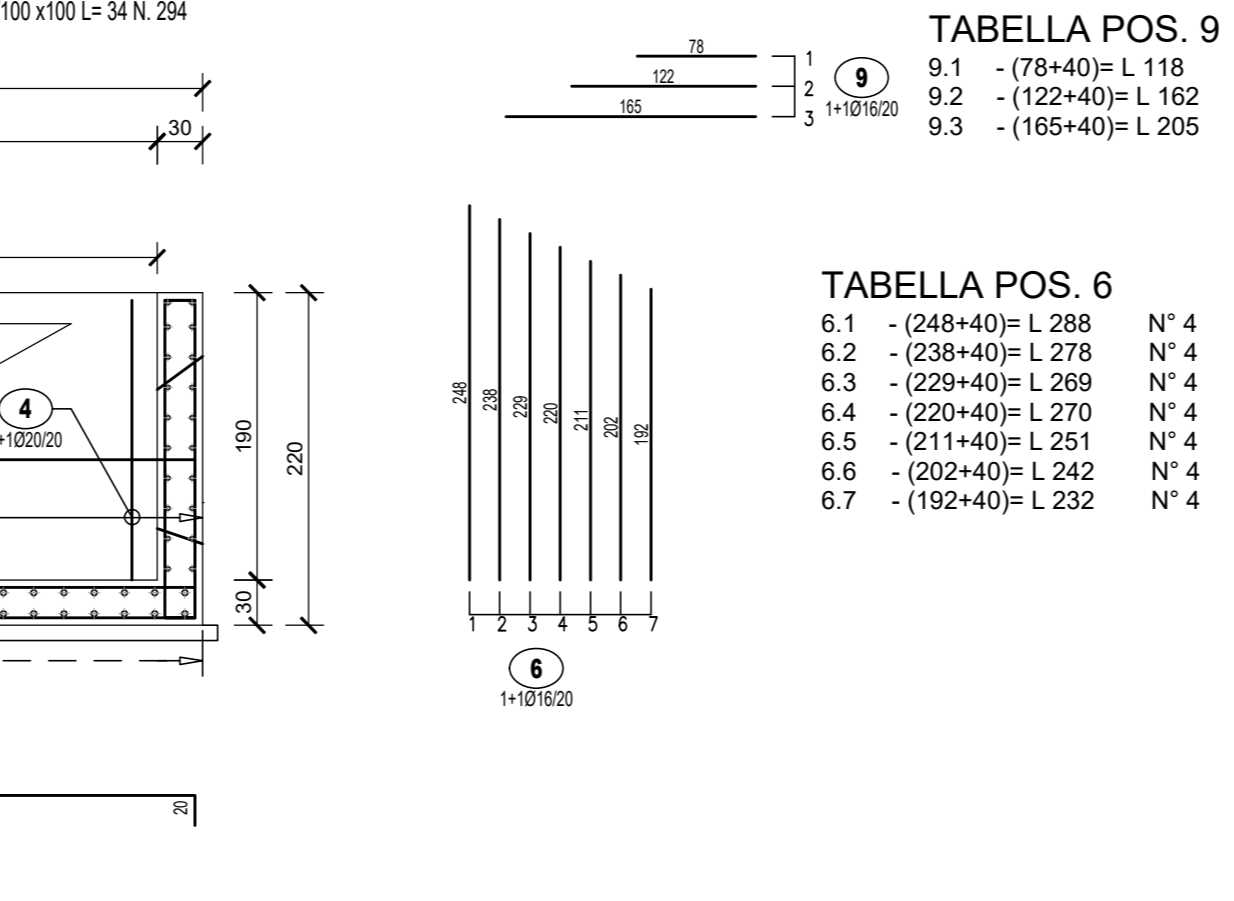
MANUFATTO CENTRALE TM09

SEZIONE B - B
SCALA 1:50



MANUFATTO DI SBOCCO TM09

PIANTA
SCALA 1:50





Direzione Tecnica

S.S 685 "DELLE TRE VALLI UMBRE"
TRATTO SPOLETO - ACQUASPARTA
1° stralcio: Madonna di Baiano-Firenzuola

PROGETTO ESECUTIVO

cod. PG143

PROGETTAZIONE: ATI SINTAGMA - GDG - ICARIA

IL RESPONSABILE DELL'INTEGRAZIONE DELLE PRESTAZIONI SPECIALISTICHE: MANDATARIO: MANDANTE:

Dot. Ing. Nando Granieri Ordine degli Ingegneri della Prov. di Perugia n° 4351

IL PROGETTISTA:
 Dot. Ing. Federico Duranti
 Ordine degli Ingegneri della Prov. di Terni n° Terni n° 4844

IL GEOLOGO:
 Dott. Geol. Giorgio Carquigiani
 Ordine dei Geologi della Regione Umbria n° 108

IL COORDINATORE PER LA SICUREZZA IN FASE DI PROGETTAZIONE:
 Dott. Ing. Filippo Pambiano
 Ordine degli Ingegneri della Prov. di Perugia n° 4373

IL GRUPPO DI PROGETTAZIONE:
 SINTAGMA - GEOTECNICA - ICARIA
 Società di ingegneria

IL RESPONSABILE DI PROGETTO:
 Arch. Pianificazione Marco Colazza

IL RESPONSABILE DEL PROCEDIMENTO:
 Dott. Ing. Alessandro Micheli

PROTOCOLLO DATA

12.TOMBINI
12.10 Tombino TM09
Carpenterie e armature

PROGETTO	LV. PROG.	ANNO	REVISIONE	SCALA:
DTPG143	E	23	A	1:50