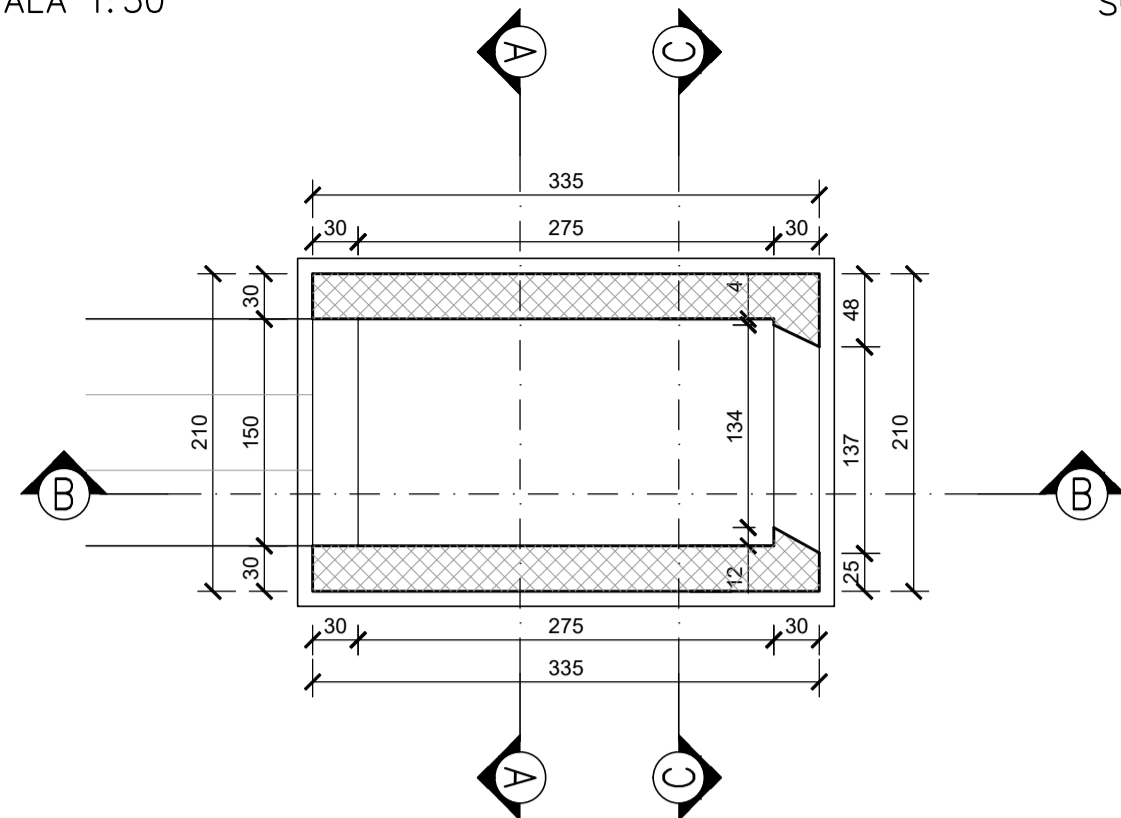


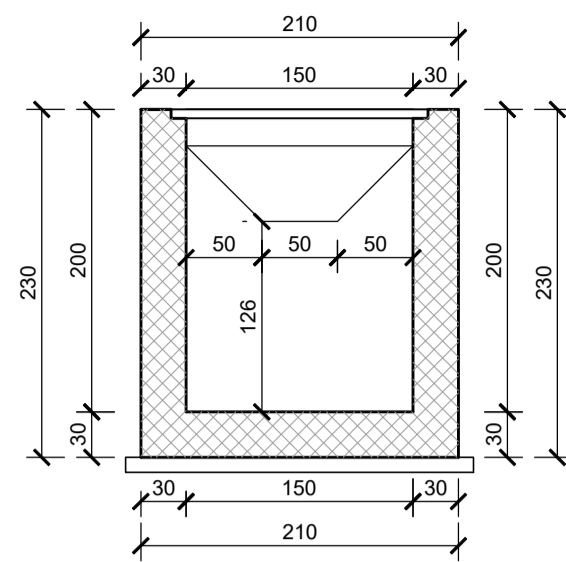
MANUFATTO DI IMBOCCO TM11

PIANTA
SCALA 1:50



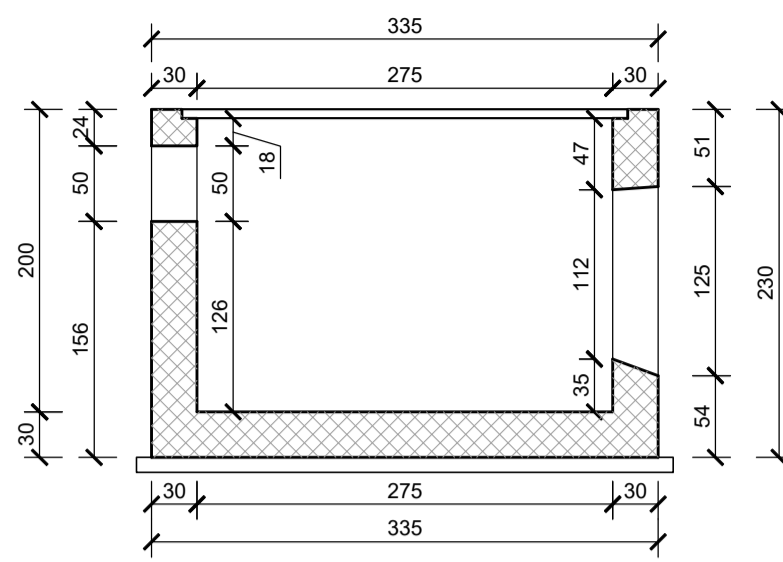
MANUFATTO DI IMBOCCO TM11

SEZIONE A - A
SCALA 1:50



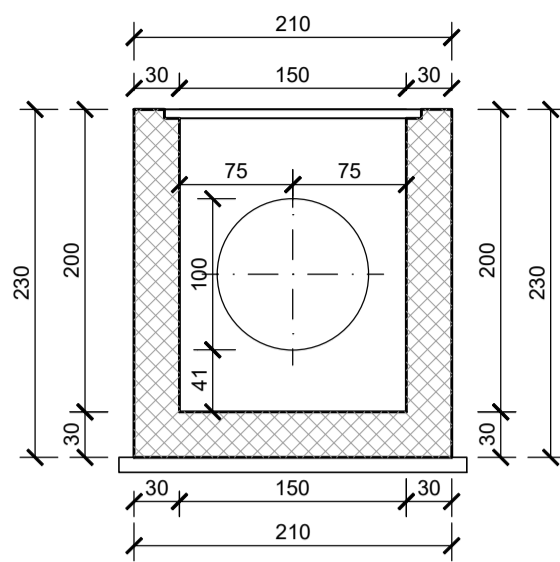
MANUFATTO DI IMBOCCO TM11

SEZIONE B - B
SCALA 1:50



MANUFATTO DI IMBOCCO TM11

SEZIONE C - C
SCALA 1:50

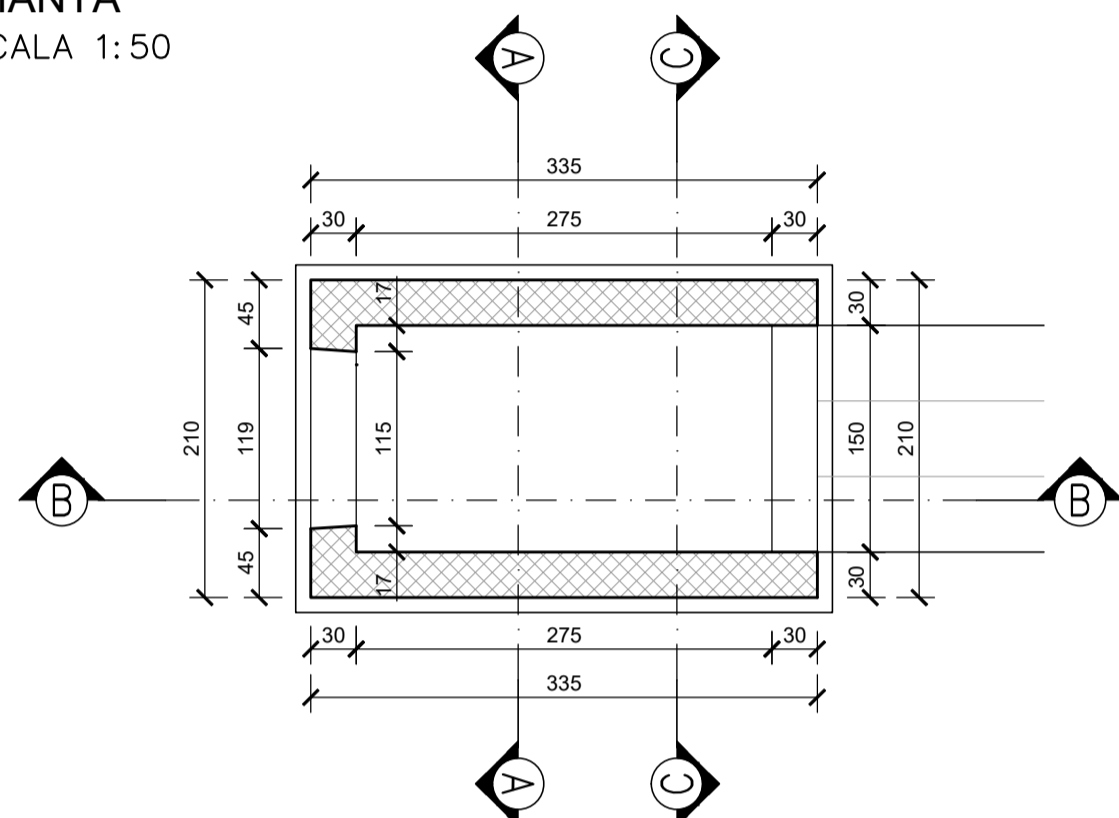


DISTINTA ARMATURA - TM11 POZZETTO DI IMBOCCO							
Pos.	N° parti uguali	N°	N° tot	φ (mm)	Lbarra (m)	Ltot (m)	Peso (kg)
1	2	17	34	20	2.40	81.60	201.23
2	2	11	22	20	3.65	80.30	198.02
3	2	49	98	20	1.20	117.60	290.00
4	2	49	98	20	2.09	204.82	505.09
5	1	49	49	20	0.63	30.87	76.13
6	2	20	40	16	3.65	146.00	230.39
7	2	20	40	16	2.40	96.00	151.49
8	1	171	171	8	0.34	58.14	22.97
TOTALE							1675.30

DISTINTA ARMATURA - TM11 POZZETTO DI SBOCCO							
Pos.	N° parti uguali	N°	N° tot	φ (mm)	Lbarra (m)	Ltot (m)	Peso (kg)
1	2	17	34	20	2.40	81.60	201.23
2	2	11	22	20	3.65	80.30	198.02
3	2	49	98	20	1.20	117.60	290.00
4	2	49	98	20	2.19	214.62	529.25
5	1	49	49	20	0.63	30.87	76.13
6	2	22	44	16	3.65	160.60	253.43
7	2	22	44	16	2.40	105.60	166.64
8	1	197	197	8	0.34	66.98	26.46
TOTALE							1741.15

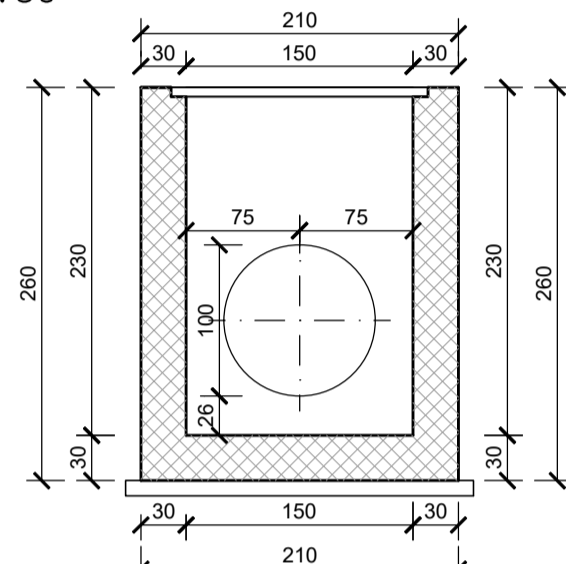
MANUFATTO DI SBOCCO TM11

PIANTA
SCALA 1:50



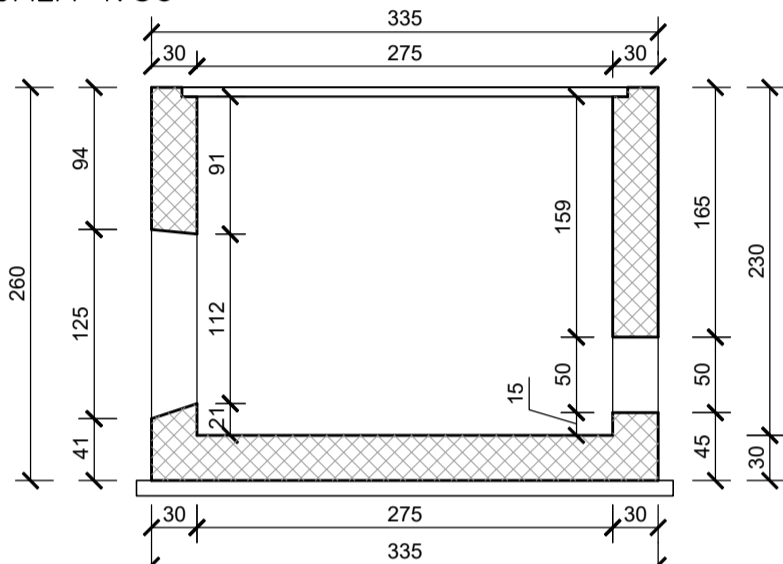
MANUFATTO DI SBOCCO TM11

SEZIONE A - A
SCALA 1:50



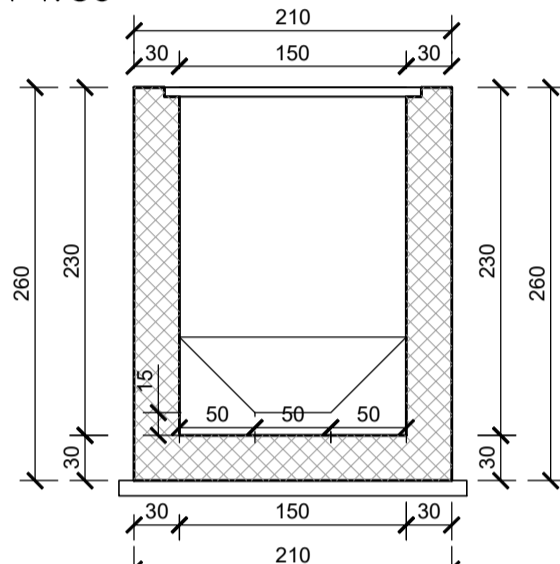
MANUFATTO DI SBOCCO TM11

SEZIONE B - B
SCALA 1:50



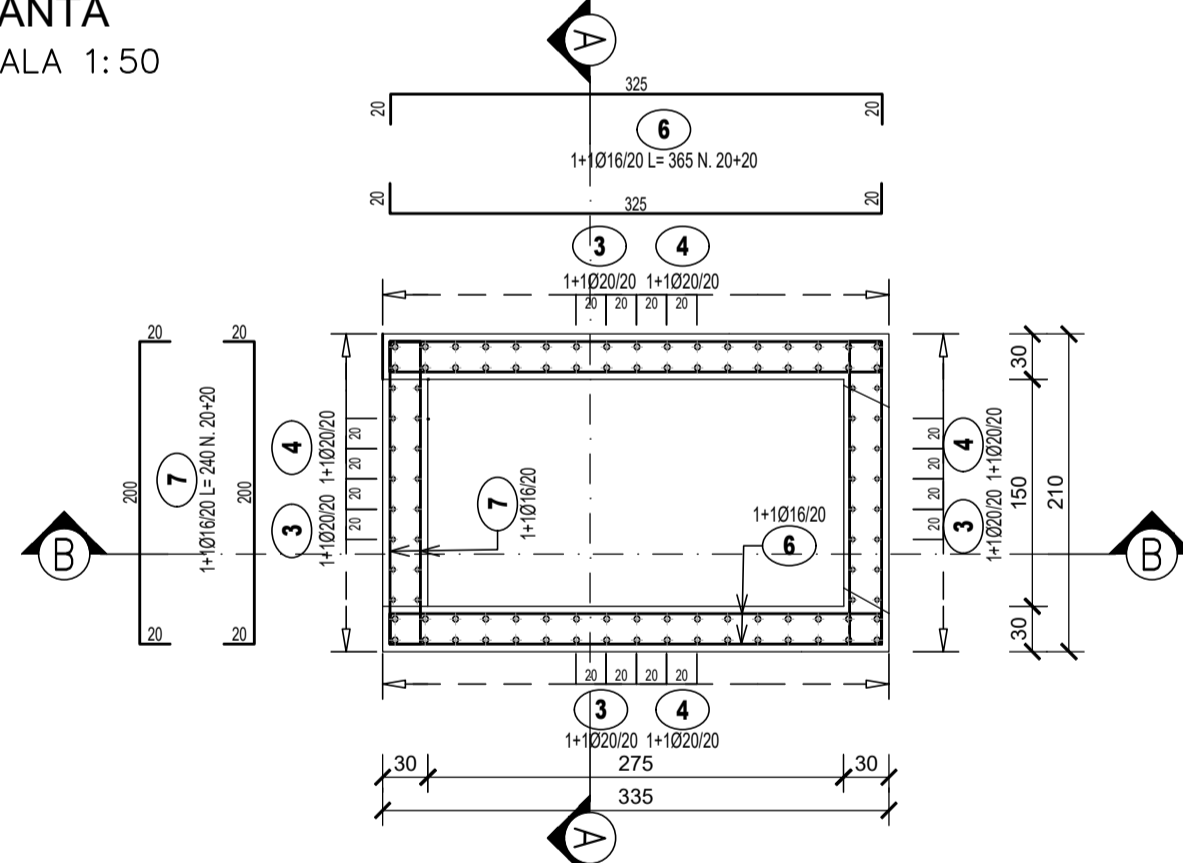
MANUFATTO DI SBOCCO TM11

SEZIONE C - C
SCALA 1:50



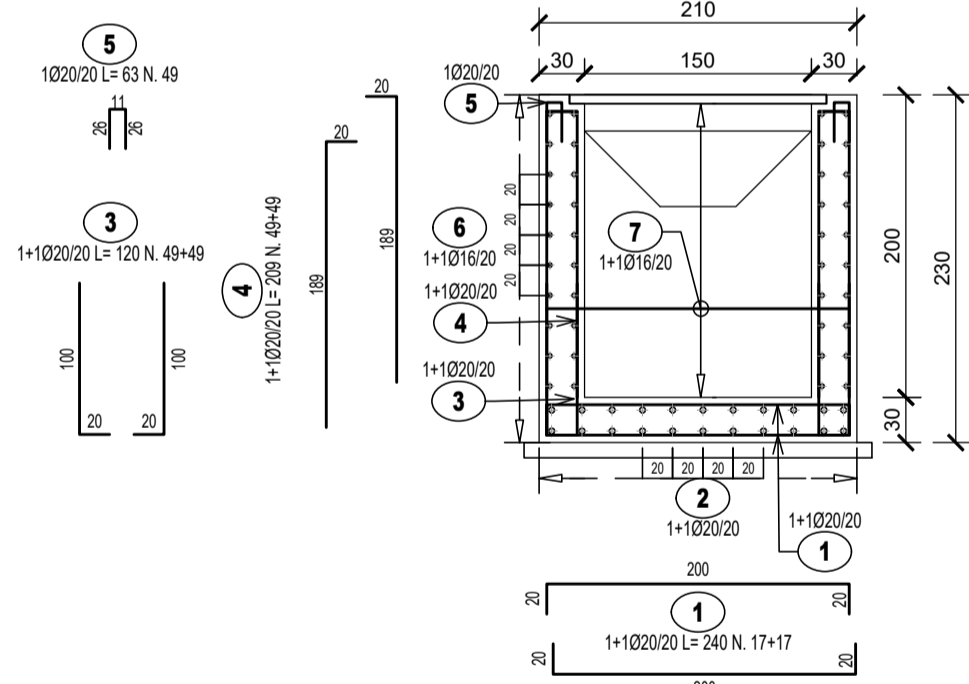
MANUFATTO DI IMBOCCO TM11

PIANTA
SCALA 1:50



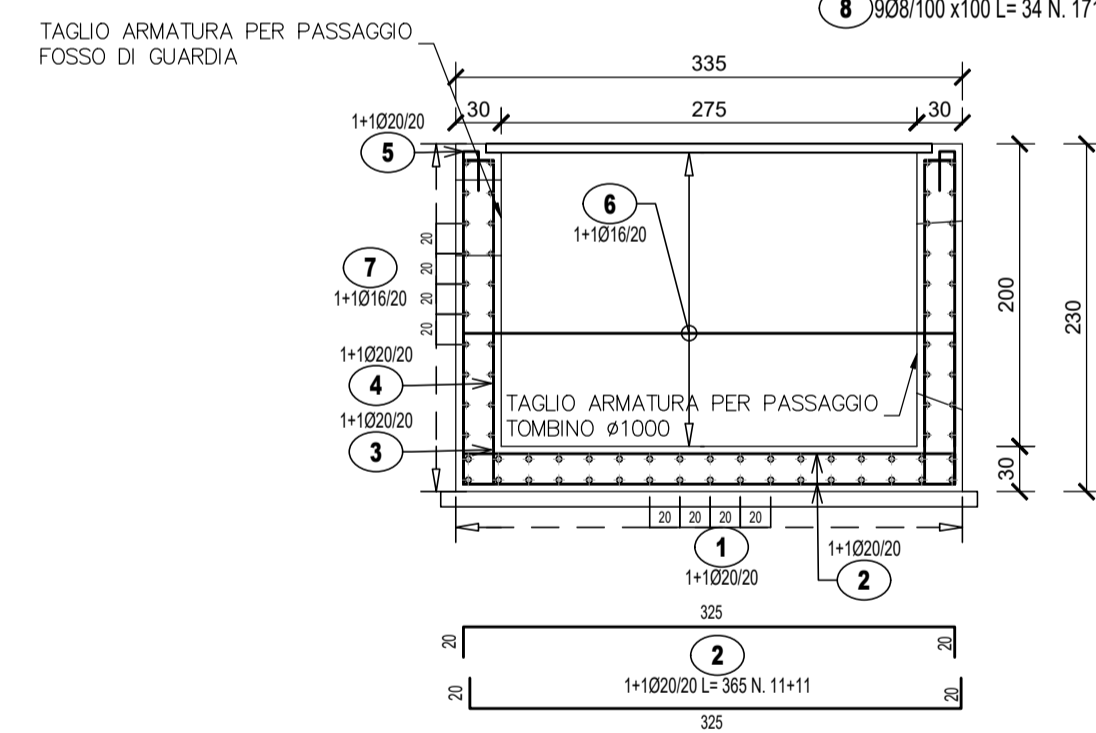
MANUFATTO DI IMBOCCO TM11

SEZIONE A - A
SCALA 1:50



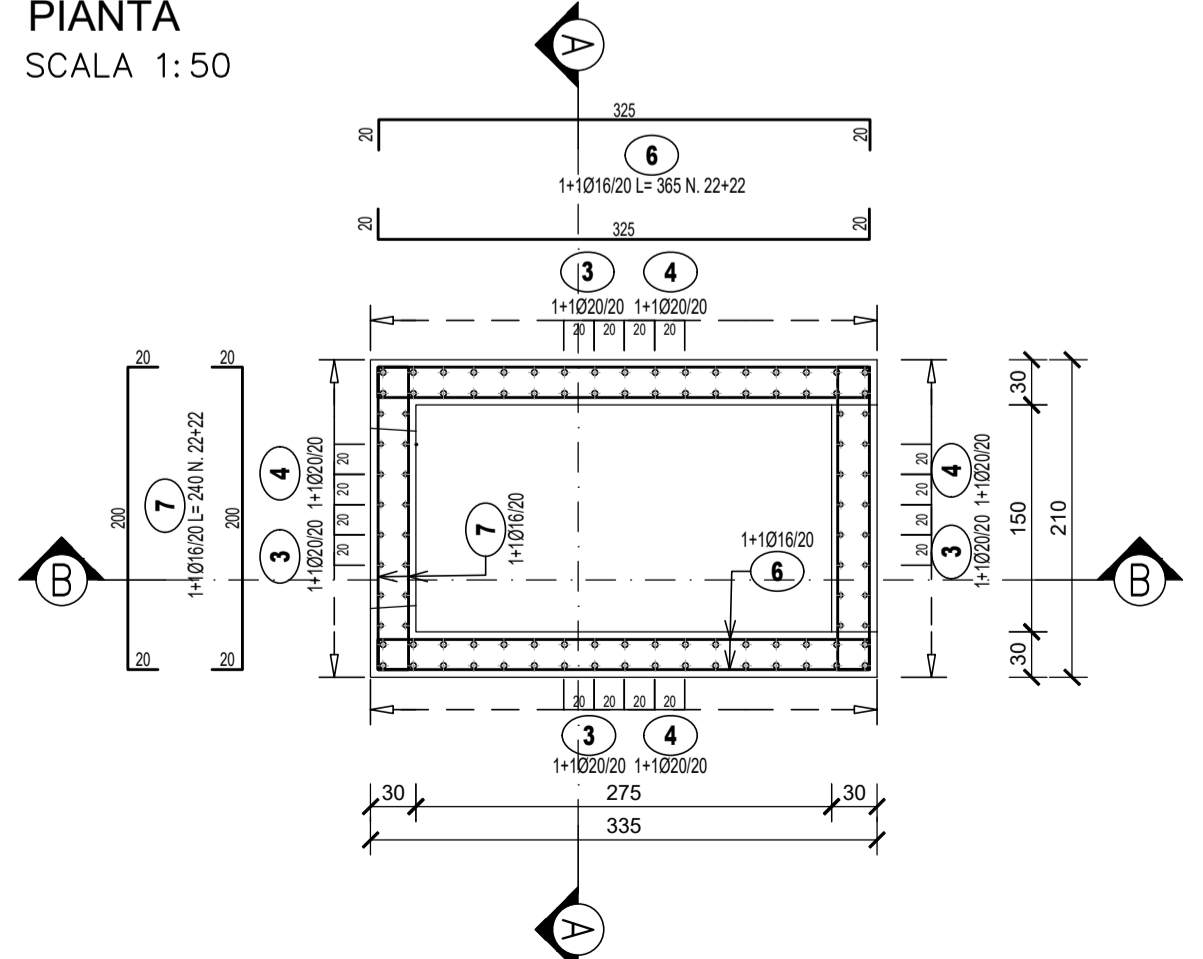
MANUFATTO DI IMBOCCO TM11

SEZIONE B - B
SCALA 1:50



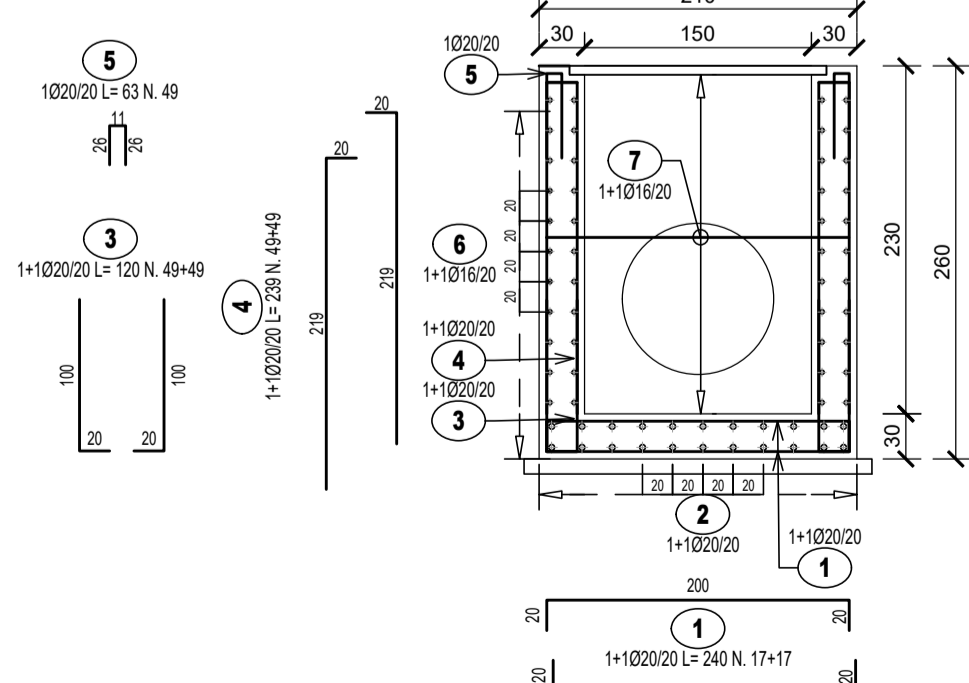
MANUFATTO DI SBOCCO TM11

PIANTA
SCALA 1:50



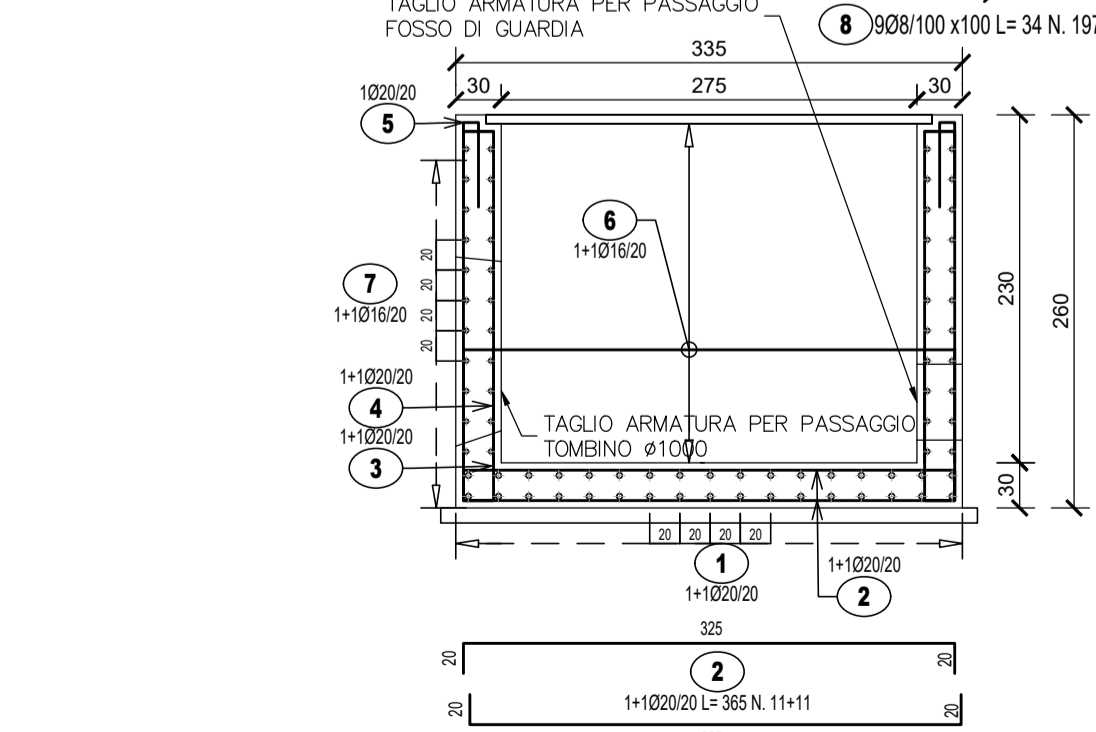
MANUFATTO DI SBOCCO TM11

SEZIONE A - A
SCALA 1:50



MANUFATTO DI SBOCCO TM11

SEZIONE B - B
SCALA 1:50





Direzione Tecnica

S.S 685 "DELLE TRE VALLI UMBRE"
TRATTO SPOLETO - ACQUASPARTA
1° stralcio: Madonna di Baiano-Firenzuola

PROGETTO ESECUTIVO COD. PG143

<p>PROGETTAZIONE: ATI SINTAGMA - GDG - ICARIA</p> <p>IL RESPONSABILE DELL'INTEGRAZIONE DELLE PRESTAZIONI SPECIALISTICHE: Dott. Ing. Nando Granieri Ordine degli Ingegneri della Prov. di Perugia n° A351</p>	<p>IL GRUPPO DI PROGETTAZIONE: MANDATARI:    Dott. Ing. N. Granieri, Dott. Ing. D. Carliacci, Dott. Ing. V. Rotisciani, Dott. Arch. N. Kamevsky, Dott. Ing. S. Saccoccini, Dott. Ing. F. Marchini, Dott. Arch. A. Biscacchi, Dott. Ing. C. Consarati, Geom. C. Vischini, Dott. Ing. E. LoIffredo, Dott. Ing. V. Piumino, Dott. Ing. G. Pulli, Dott. Ing. C. Chierchini, Geom. C. Sugarari</p>
<p>IL PROGETTISTA: Dott. Ing. Federico Durastanti Dott. Arch. A. Biscacchi Dott. Ing. F. Durastanti Dott. Ing. E. Bartolucci Dott. Geol. G. Cerquiglini Geom. S. Scopetta Dott. Ing. L. Strenna Dott. Ing. E. Sellari Dott. Ing. L. Diwelli Dott. Ing. L. Nani Dott. Ing. F. Pambianco Dott. Agr. F. Berri Nalli</p>	<p>IL GEOLOGO: Dott. Geol. Giorgio Cerquiglini Ordine dei Geologi della Regione Umbria n°108</p> <p>IL COORDINATORE PER LA SICUREZZA IN FASE DI PROGETTAZIONE: Dott. Ing. Filippo Pambianco Ordine degli Ingegneri della Prov. di Perugia n° A1373</p>
<p>Il Responsabile di Progetto Arch. Pianificatore Marco Colazza</p> <p>Il Responsabile del Procedimento Dott. Ing. Alessandro Micheli</p>	<p>INGEGNERI DELLA PROVINCIA DI PERUGIA </p>

12.TOMBINI
12.12 Tombino TM11
Carpenterie e armature

CODICE PROGETTO	NOME FILE	REVISIONE	SCALA:
PROGETTO	T00TM11STRCA01A		
LEV. MOD.			
ANNO			
DTPG143 E 23	T00TM11STRCA01	A	1:50
PROT. ELAB.			

REV.	DESCRIZIONE	DATA	REDATTO	VERIFICATO	APPROVATO
A	Emissione	Apr 2023	F.Mocchini	V.Rotisciani	N.Granieri