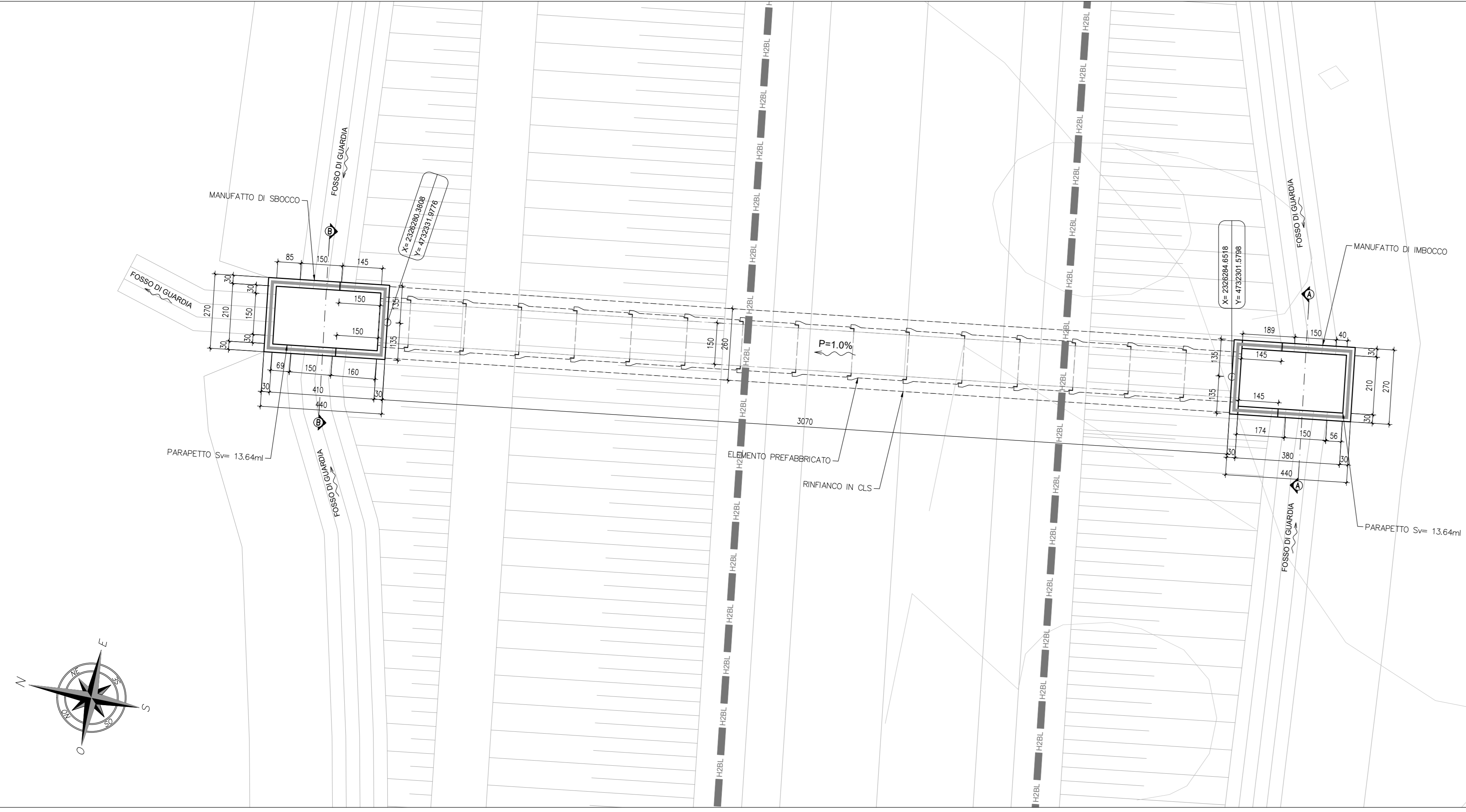
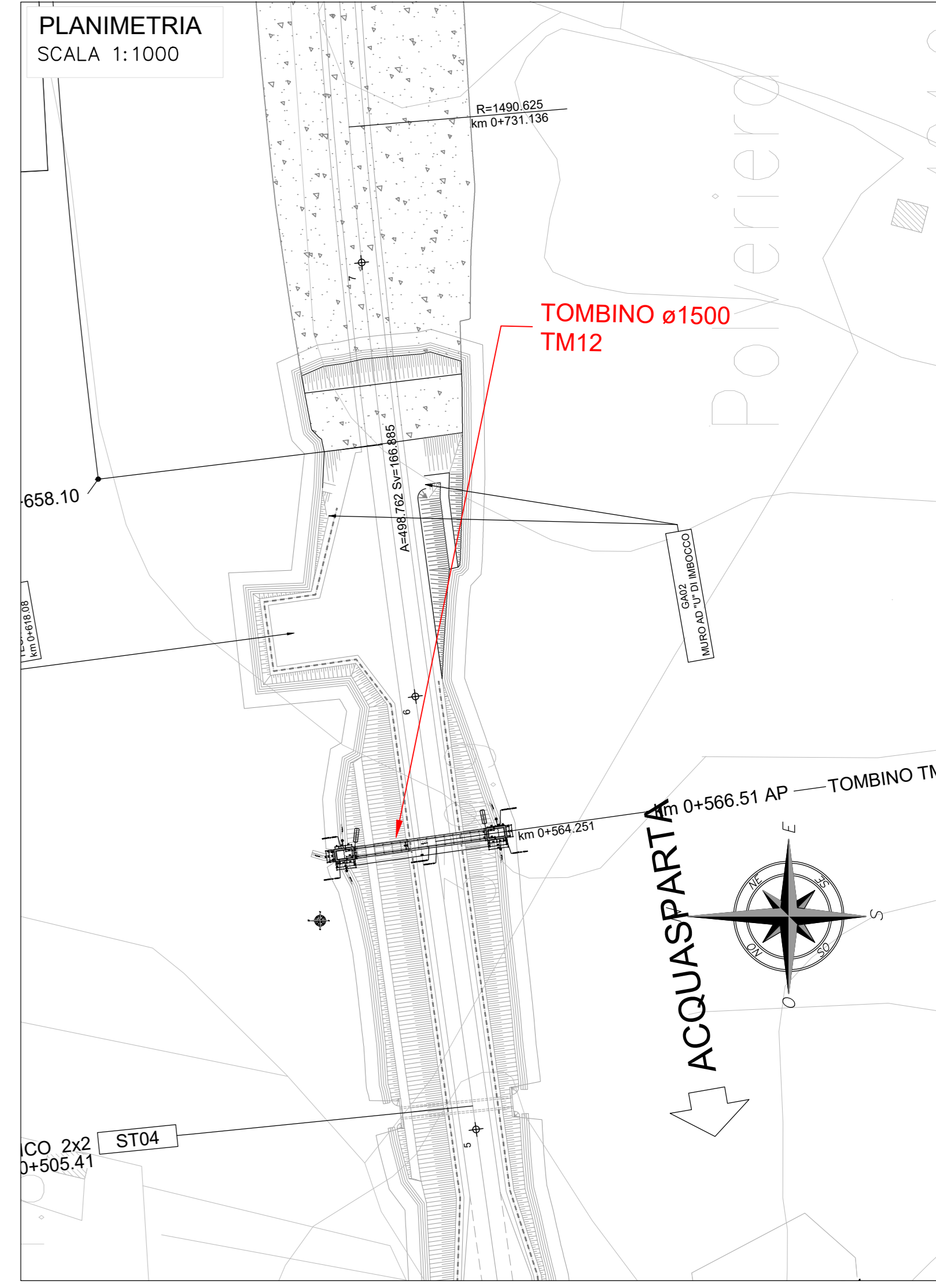
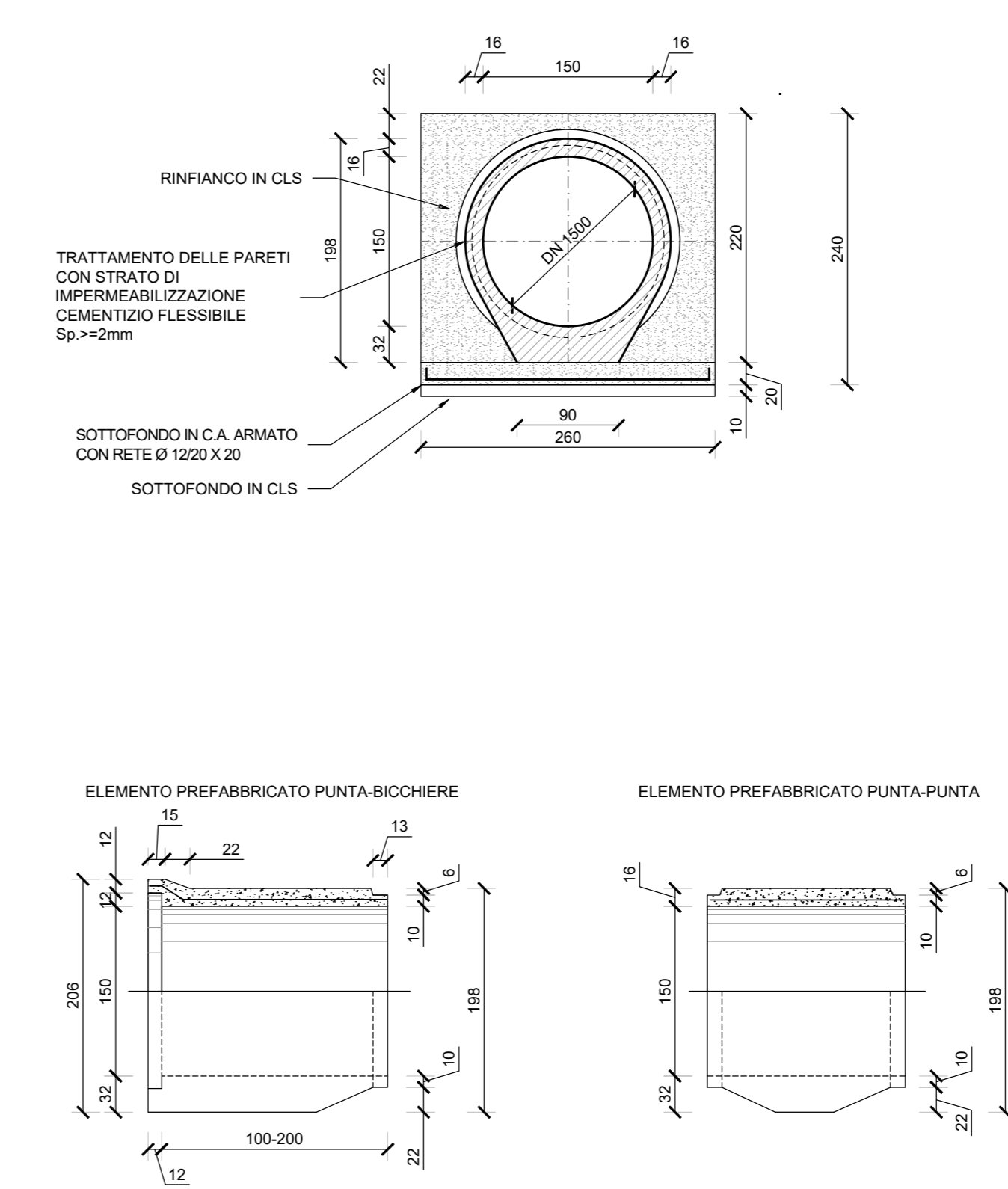


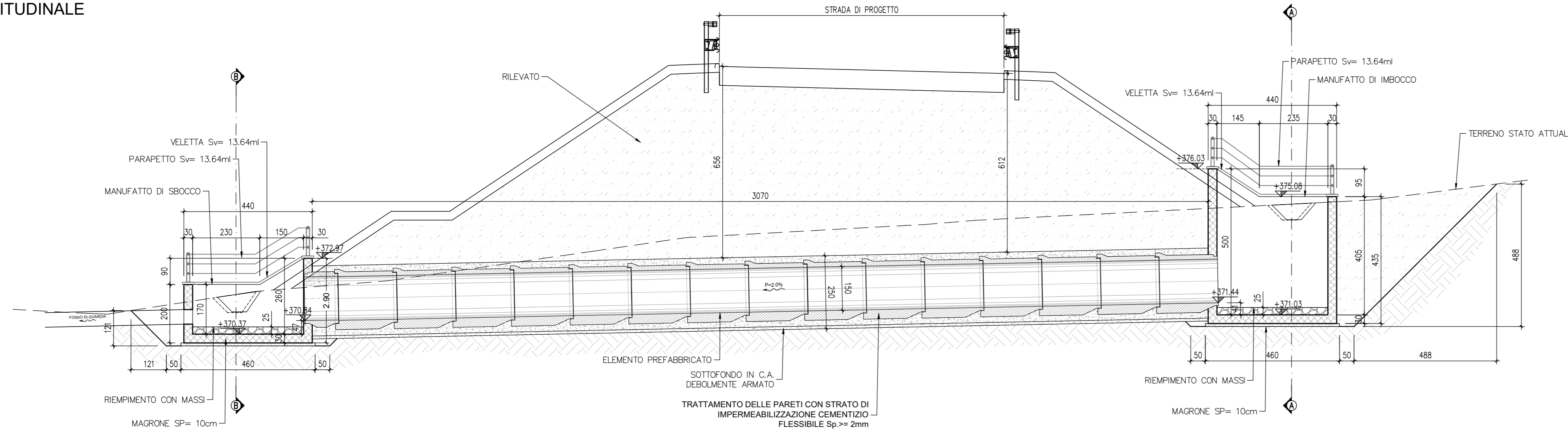
PIANTA TM12
SCALA 1:100



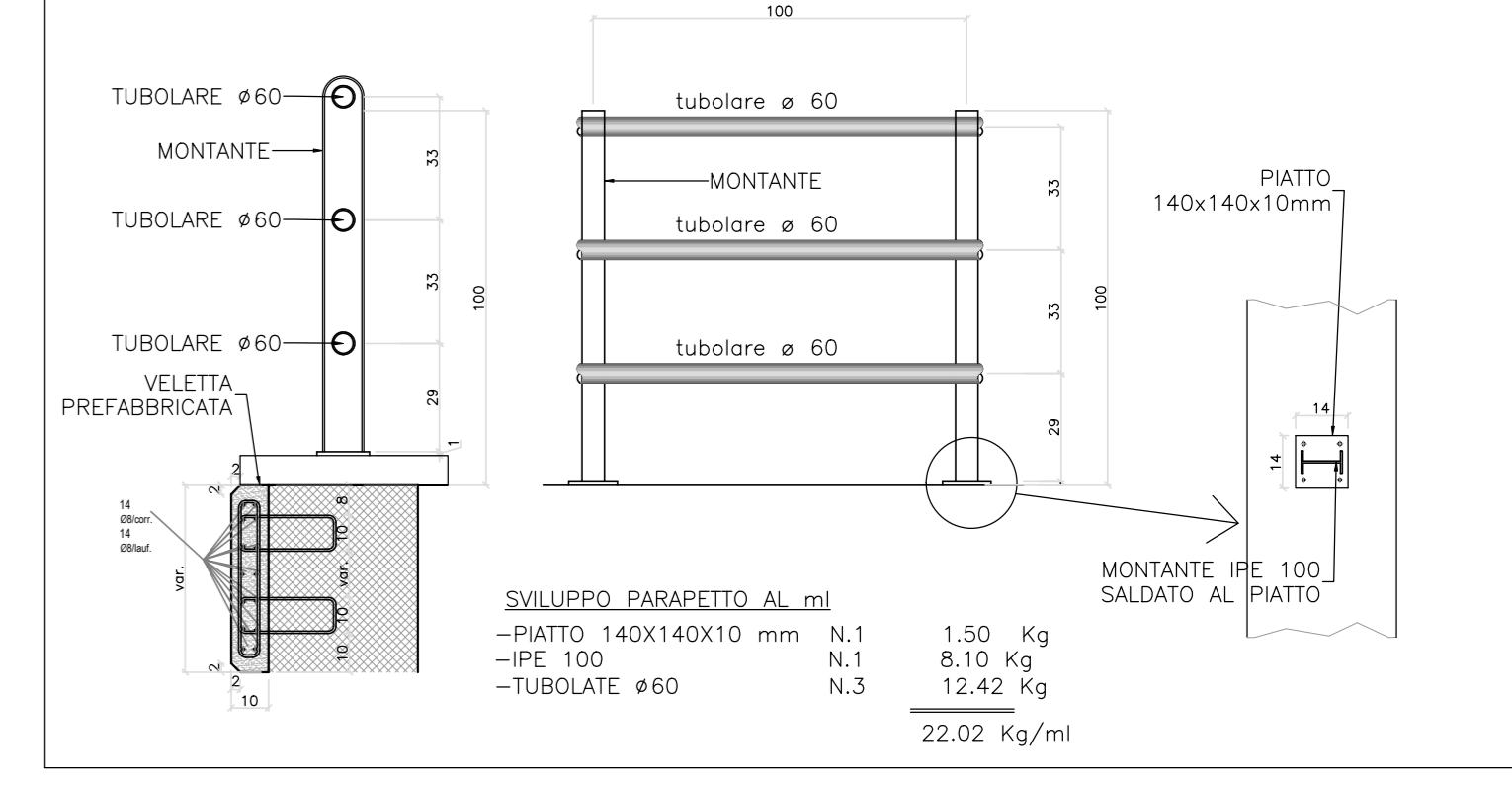
SEZIONE TIPO PER TOMBINO ø1500
SCALA 1:50



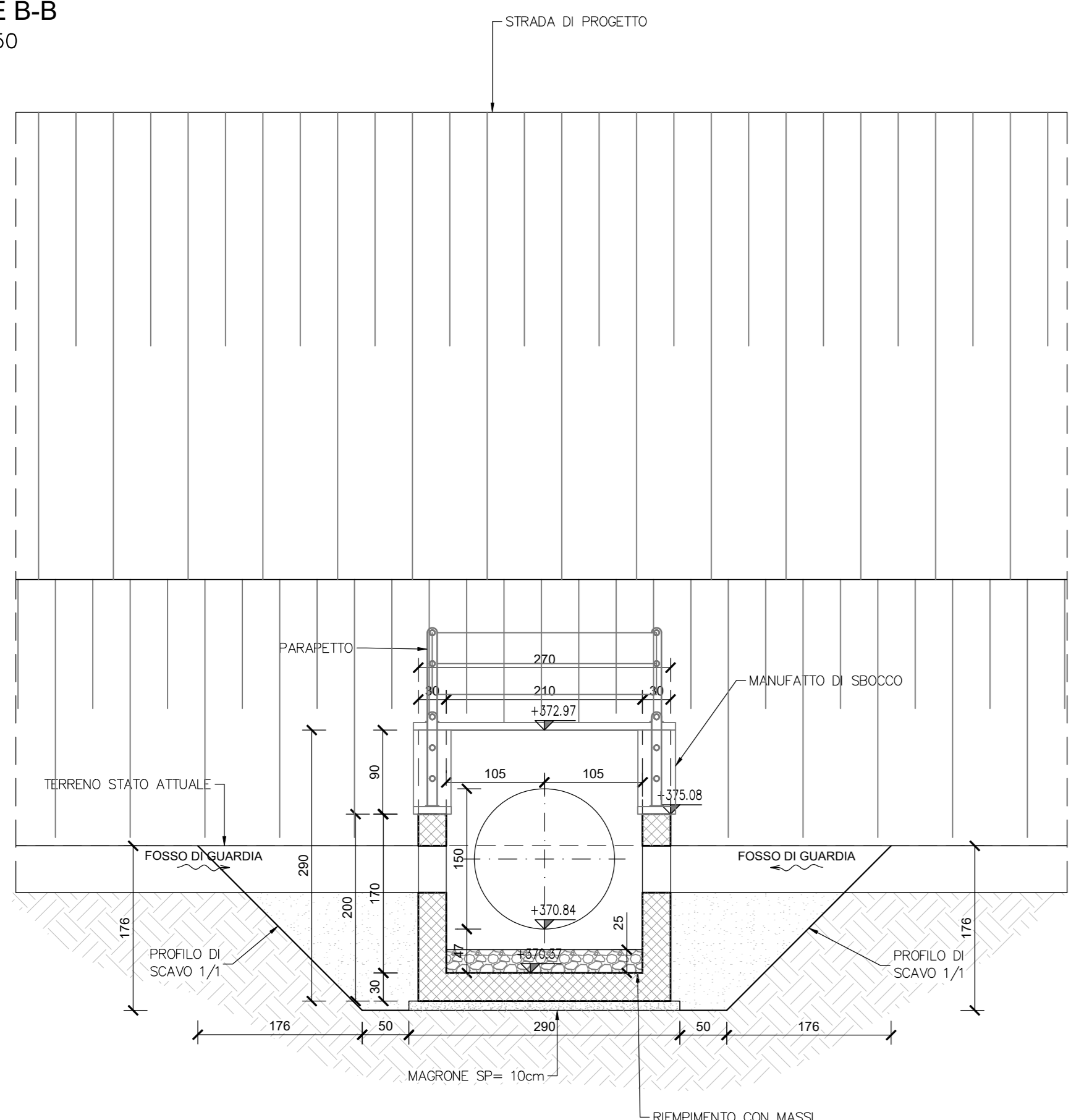
SEZIONE LONGITUDINALE
SCALA 1:100



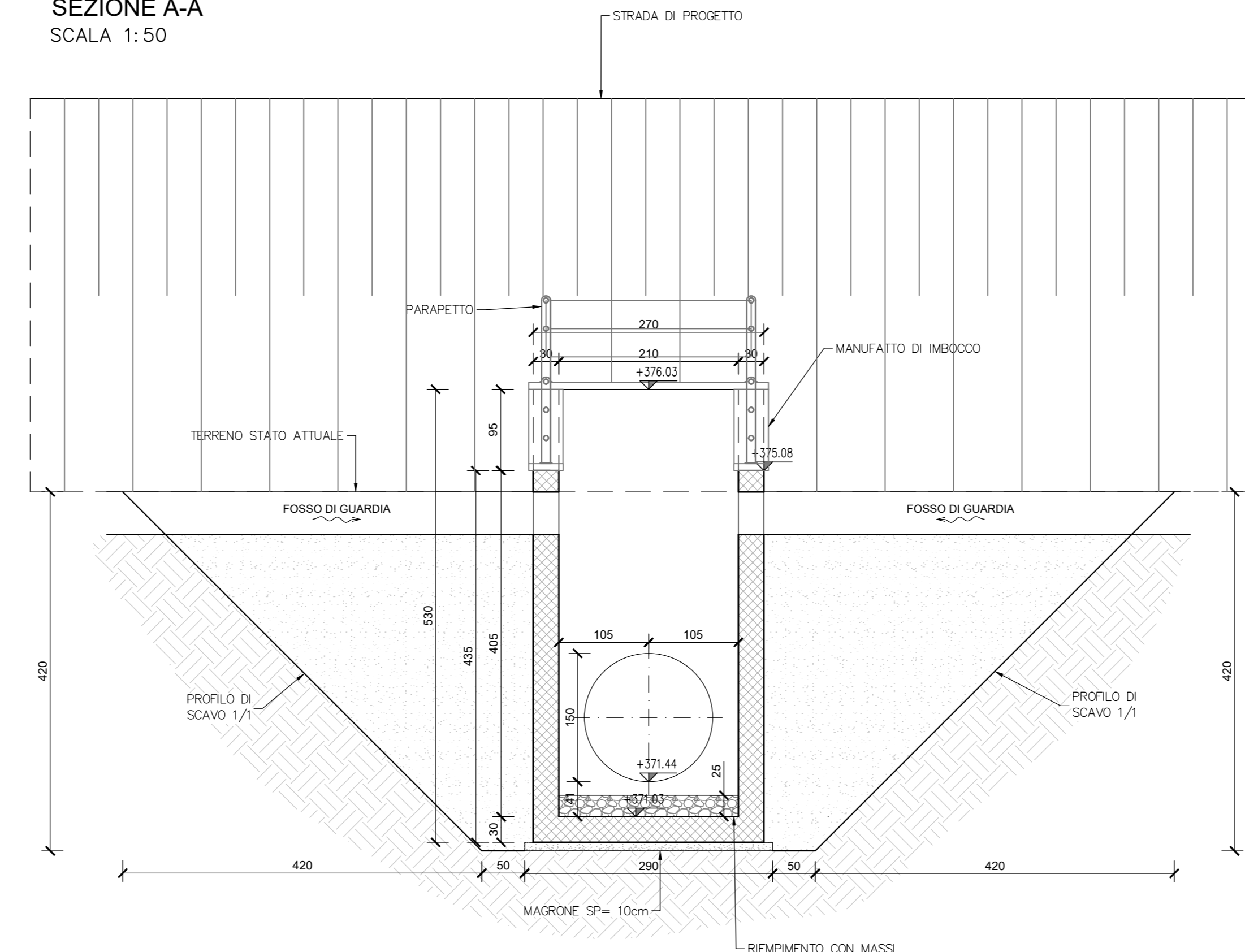
PARTICOLARE PARAPETTO
SCALA 1:20



SEZIONE B-B
SCALA 1:50



SEZIONE A-A
SCALA 1:50



Sanas
GRUPPO FS ITALIANE

Direzione Tecnica

S.S 685 "DELLE TRE VALLI UMBRE"
TRATTO SPOLETO - ACQUASPARTA
1° stralcio: Madonna di Baiano-Firenzuola

PROGETTO ESECUTIVO COD. PG143

PROGETTAZIONE: ATI SINTAGMA - GDG - ICARIA

IL RESPONSABILE DELL'INTEGRAZIONE DELLE PRESTAZIONI SPECIALISTICHE: MANDANTIBAR: MANDANTI:

IL PROGETTISTA: Dot. Ing. Federico Duranti
IL GEOLOGO: Dot. Geol. Giorgio Carquiglini
IL COORDINATORE PER LA SICUREZZA IN FASE DI PROGETTAZIONE: Dot. Ing. Filippo Farnbacher

IL GRUPPO DI PROGETTAZIONE: SINTAGMA, GEOTECNICA, ICARIA

IL RESPONSABILE DI PROGETTO: Anich. Pianificazione Marco Colazza

IL RESPONSABILE DEL PROCEDIMENTO: Dot. Ing. Alessandro Micheli

PROTOCOLLO: DATA:

12.TOMBINI
12.13 Tombino TM12
Pianta profilo e sezioni

CODICE PROGETTO	NUM. FILE	REVISIONE	SCALA:
DTPG143	1007M12STRDIO19	B	varie
PRODOTTO	ANNO		
23	2023		
CODICE ELAB.			
T00TM12STRDIO1			

REV.	DESCRIZIONE	DATA	REDATTO	VERIFICATO	APPROVATO
B	Rev. A seguito istr. ANAS	Set 2023	F.Macchioni	V.Rubecchi	A.Draneri
A	Emissione	Apr 2023	F.Macchioni	V.Rubecchi	A.Draneri