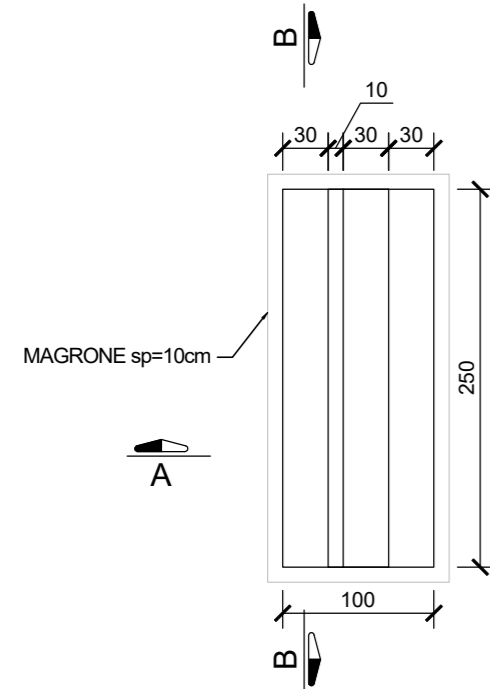
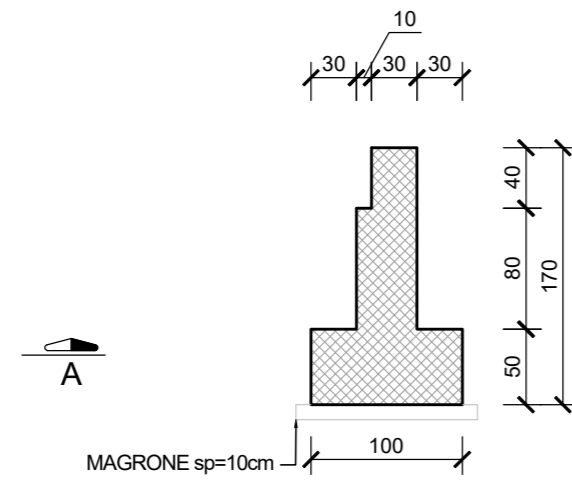


**TM13**  
**CARPENTERIA MURO D'ALA**

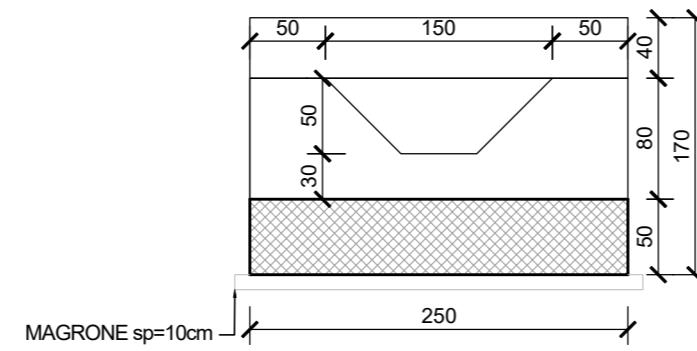
PIANTA  
SCALA 1:50



**SEZIONE A-A**  
SCALA 1:50

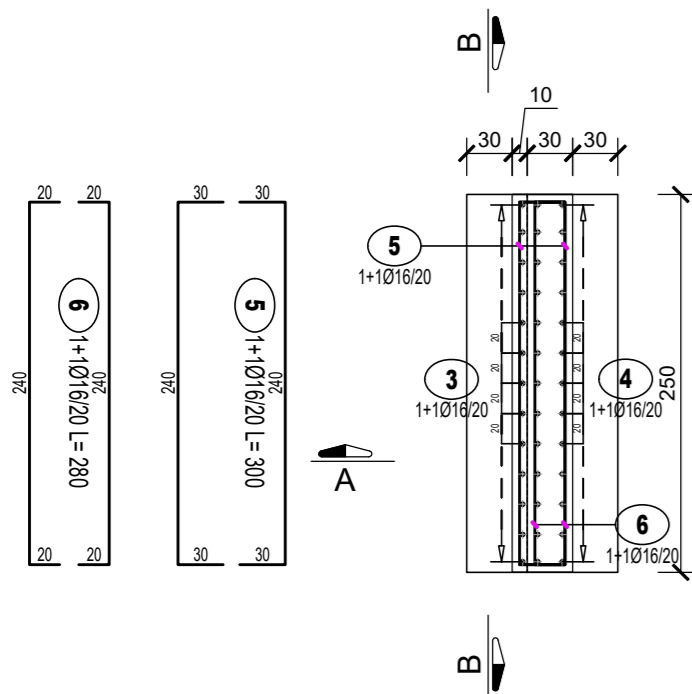


**SEZIONE B-B**  
SCALA 1:50

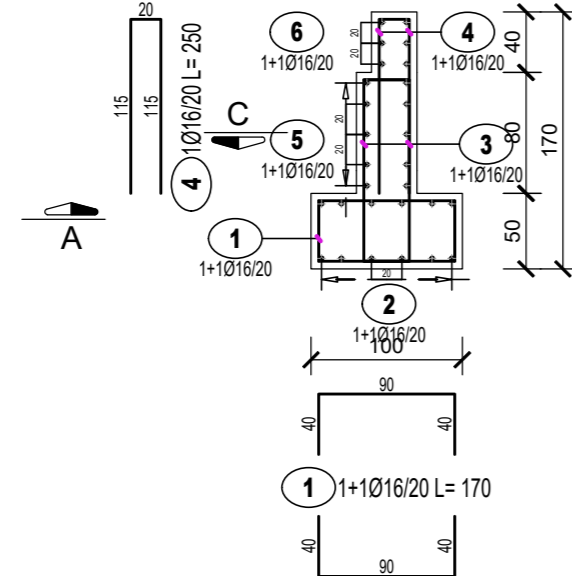


**ARMATURA MURO D'ALA**

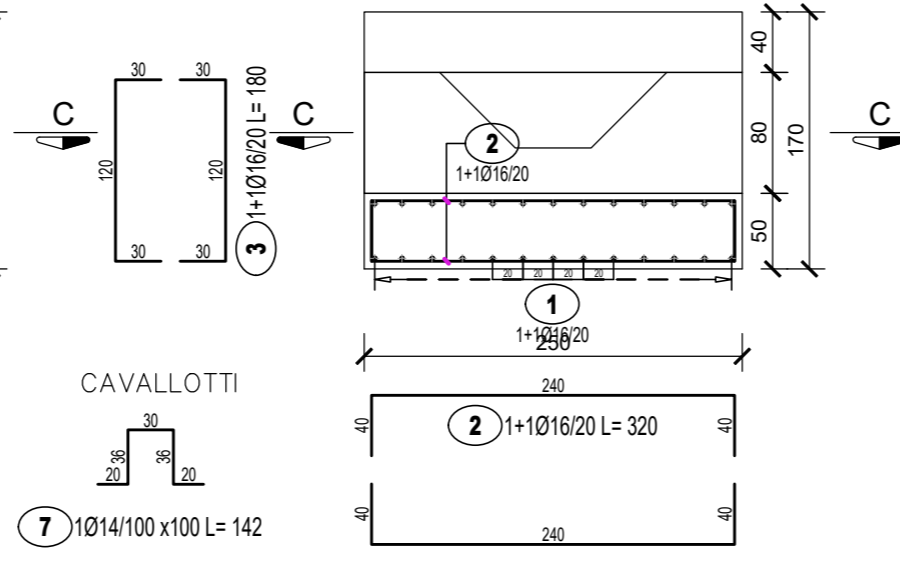
SEZIONE C-C  
SCALA 1:50



**SEZIONE A-A**  
SCALA 1:50

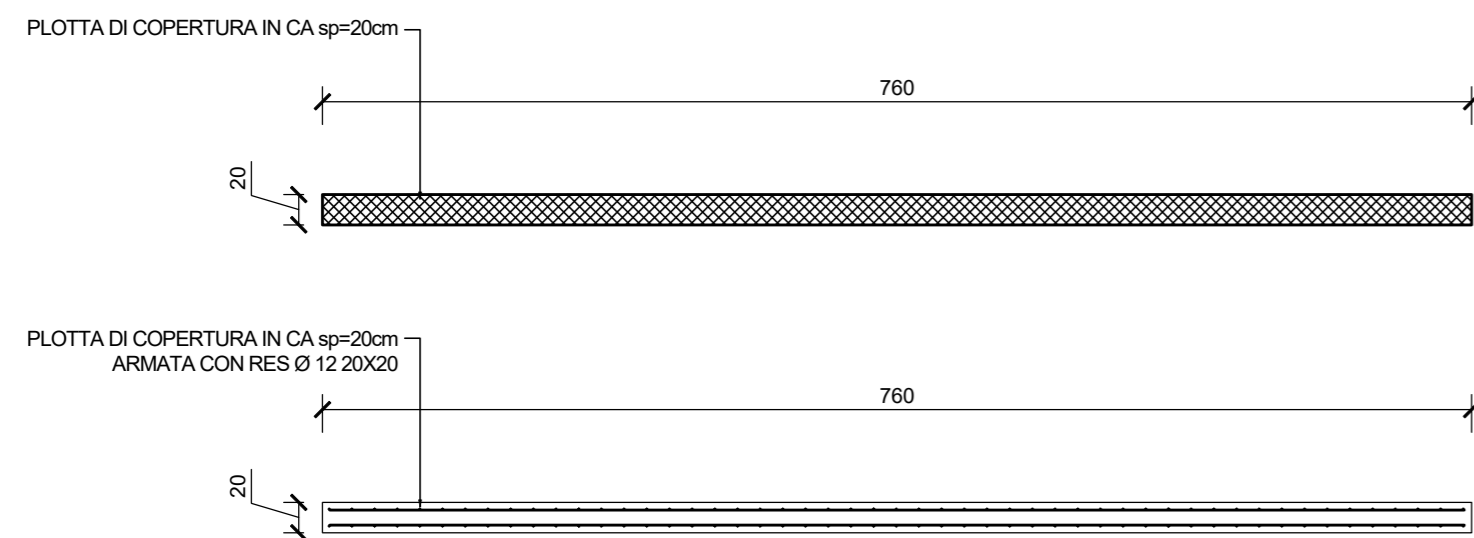


**SEZIONE B-B**  
SCALA 1:50



**SEZIONE PLOTTA DI COPERTURA**

SCALA 1:50



LISTA FERRI: MURO D'ALA							
Pos.	Dia Ø	Ferri	Totale Ferri	Lung. (cm)	kg/m	Sagomatura	Tot. Kg
1	16	1+1	26	170	1.578		69.7
2	16	1+1	12	320	1.578		60.6
3	16	1+1	26	180	1.578		73.9
4	16	1	13	250	1.578		51.3
5	16	1+1	10	300	1.578		47.3
6	16	1+1	6	280	1.578		26.5
7	14	1	3	142	1.208		5.1
PESO Kg							358.8
TOTALE PESO 358.8x2 Kg							717.60

LISTA FERRI: PLOTTA DI COPERTURA						
Pos.	Dia Ø	Ferri	Totale Fogli	Dimensione fogli	kg/mq	Tot. Kg
R.E.S.	12	1+1	4	2.25X4	9.176	330.34



*Direzione Tecnica*

**S.S 685 "DELLE TRE VALLI UMBRE"**  
TRATTO SPOLETO - ACQUASPARTA  
1° stralcio: Madonna di Baiano-Firenzuola

**PROGETTO ESECUTIVO**

COD. **PG143**

PROGETTAZIONE: **ATI SINTAGMA - GDG - ICARIA**

IL RESPONSABILE DELL'INTEGRAZIONE DELLE PRESTAZIONI SPECIALISTICHE:  
Dott. Ing. Nando Granieri  
Ordine degli Ingegneri della Prov. di Perugia n° A351

IL GRUPPO DI PROGETTAZIONE:  
MANDATARIA: **intagma** **GEOTECHNICAL DESIGN GROUP** **ICARIA** società di ingegneria  
MANDANTI: **Dott. Ing. D. Carliacini** **Dott. Ing. V. Rotisciani**  
**Dott. Arch. N. Kamenicky** **Dott. Ing. S. Sacconi** **Dott. Ing. F. Macchioni**  
**Dott. Ing. V. Truffini** **Dott. Ing. C. Consorti** **Geom. C. Vischini**  
**Dott. Arch. A. Bracchini** **Dott. Ing. E. Loffredo** **Dott. Ing. V. Piunno**  
**Dott. Ing. F. Durastanti** **Dott. Ing. C. Chierichini** **Dott. Ing. G. Pulli**  
**Dott. Ing. E. Bartolucci** **Geom. G. Sgarani**  
**Dott. Geol. G. Cerquiglini**  
**Geom. S. Scopetta**  
**Dott. Ing. L. Sibrenna**  
**Dott. Ing. E. Sellari**  
**Dott. Ing. L. Dinelli**  
**Dott. Ing. L. Nani**  
**Dott. Ing. F. Pambianco**  
**Dott. Agr. F. Berti Nulli**

IL PROGETTISTA:  
Dott. Ing. Federico Durastanti  
Ordine degli Ingegneri della Prov. di Terni n° Terni n°A844

IL GEOLOGO:  
Dott. Geol. Giorgio Cerquiglini  
Ordine dei Geologi della Regione Umbria n°108

IL COORDINATORE PER LA SICUREZZA IN FASE DI PROGETTAZIONE:  
Dott. Ing. Filippo Pambianco  
Ordine degli Ingegneri della Prov. di Perugia n° A1373

Il Responsabile di Progetto  
Arch. Pianificatore Marco Colazza

Il Responsabile del Procedimento  
Dott. Ing. Alessandro Micheli



PROTOCOLLO DATA

**12.TOMBINI**  
**12.14 Tombino TM13**

**Carpenterie e armature**

CODICE PROGETTO			NOME FILE		REVISIONE	SCALA:
PROGETTO	LIV. PROG.	ANNO	T00TM13STRCA01A		A	1:50
DTPG143	E	23	T00TM13STRCA01		A	1:50
REV.			DESCRIZIONE		DATA	REDDATTO
A			Emissione		Ago 2023	F.Macchioni
					V.Rotisciani	N.Granieri
					VERIFICATO	APPROVATO