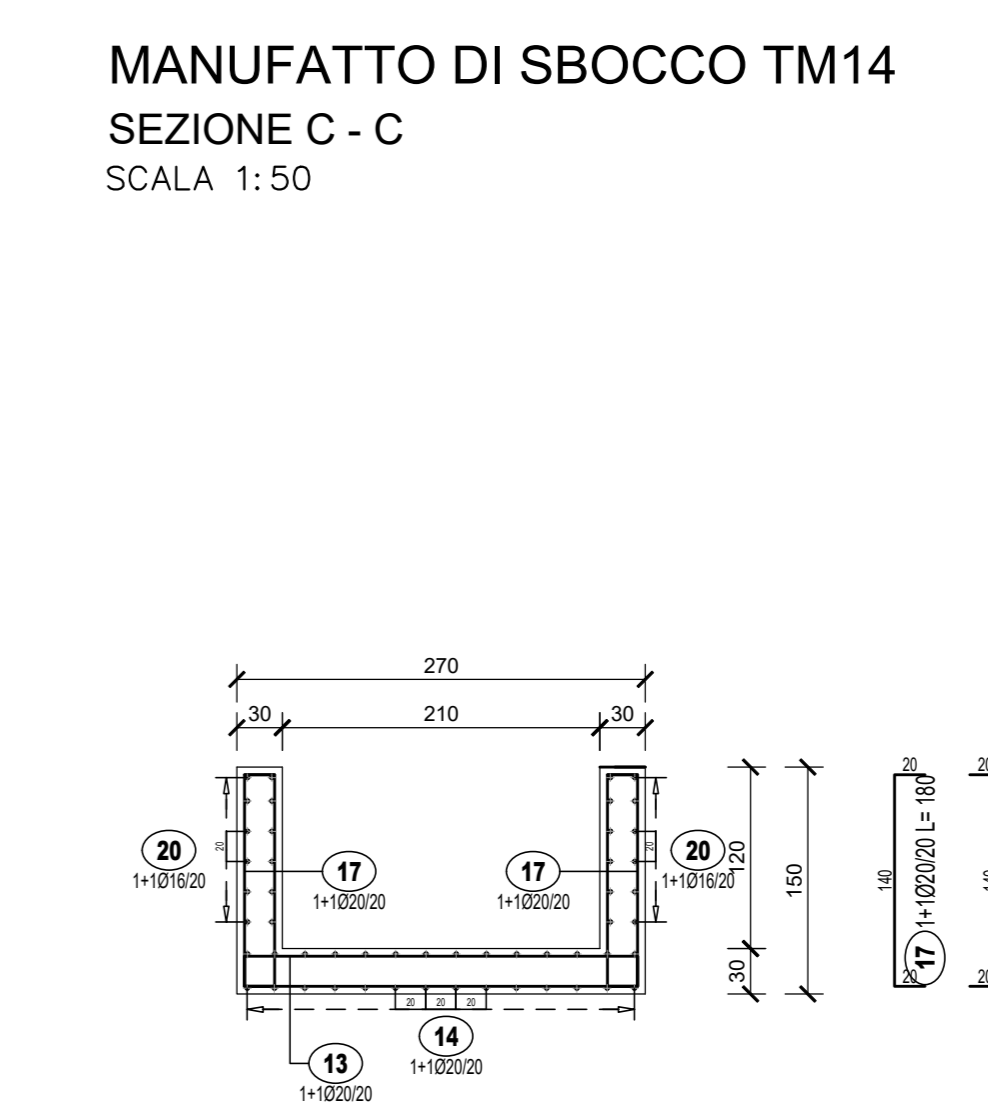
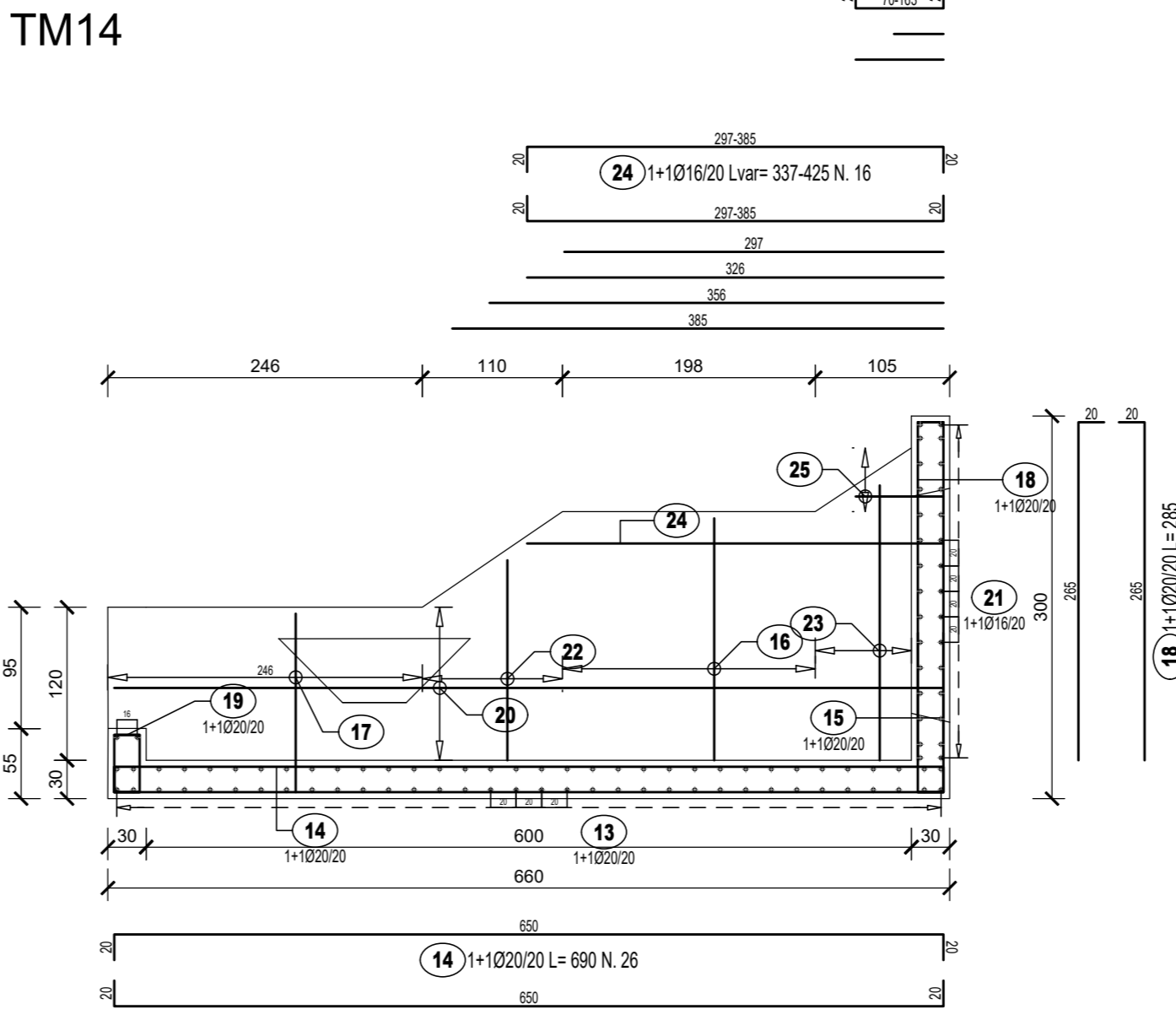
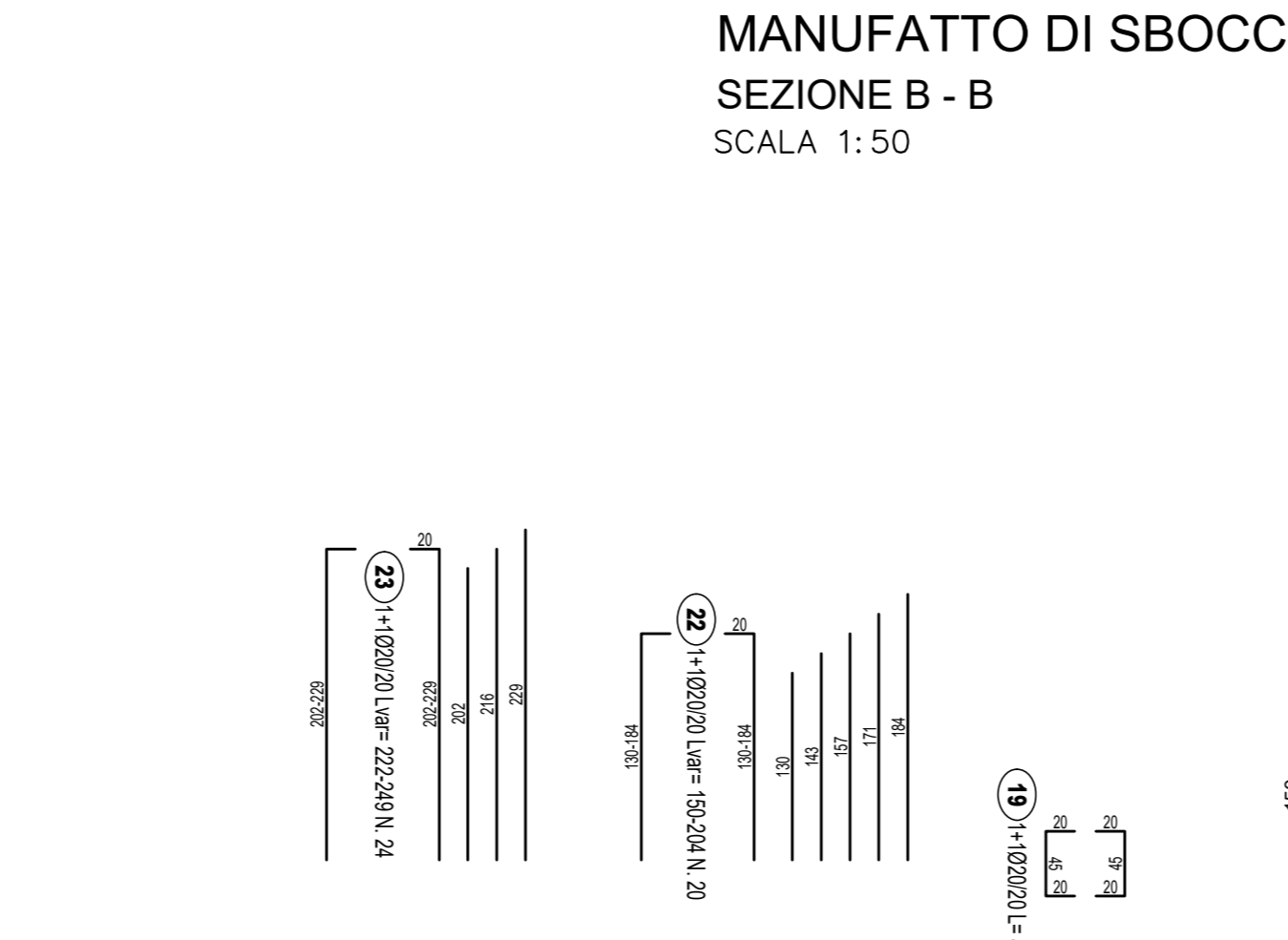
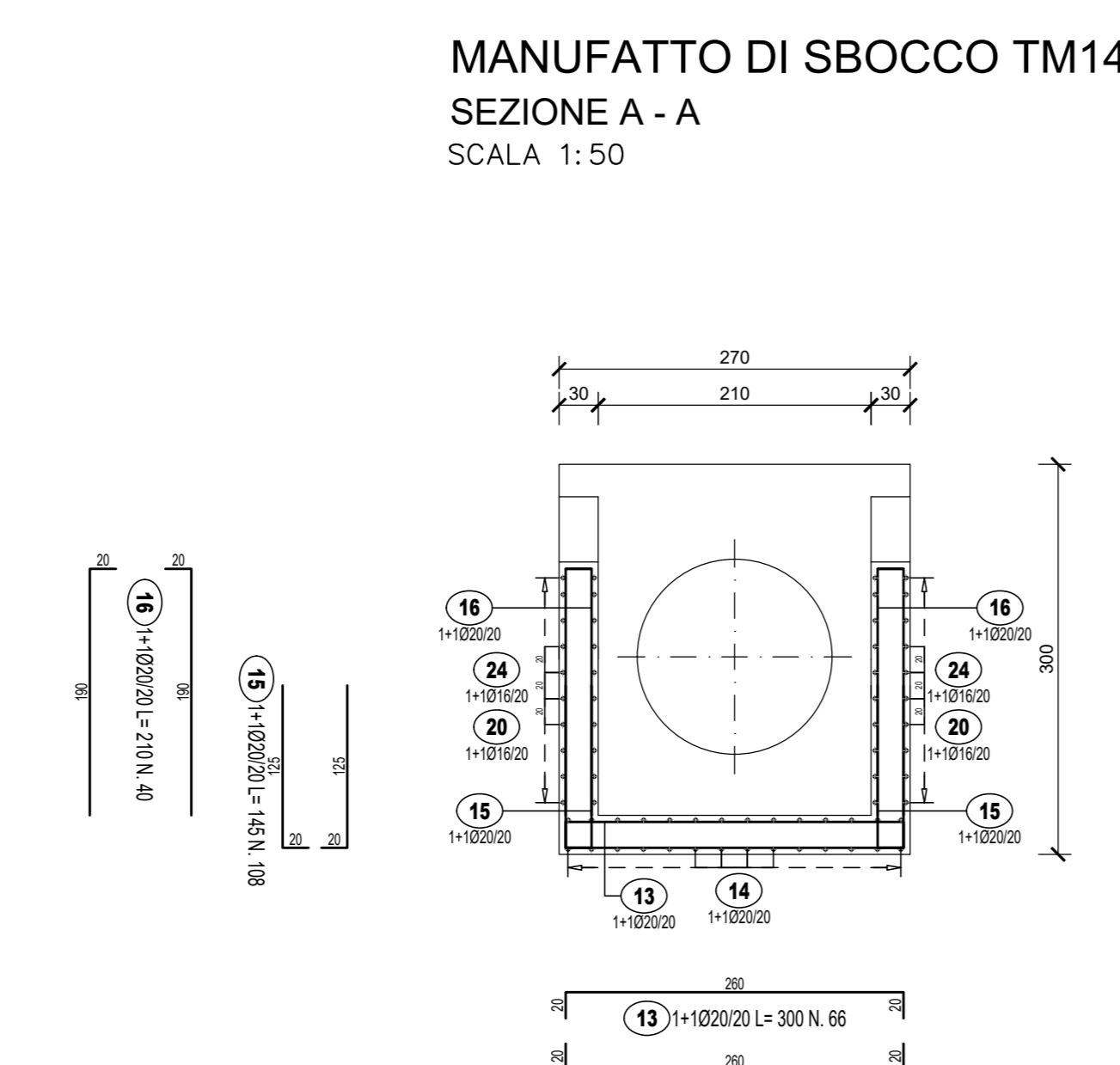
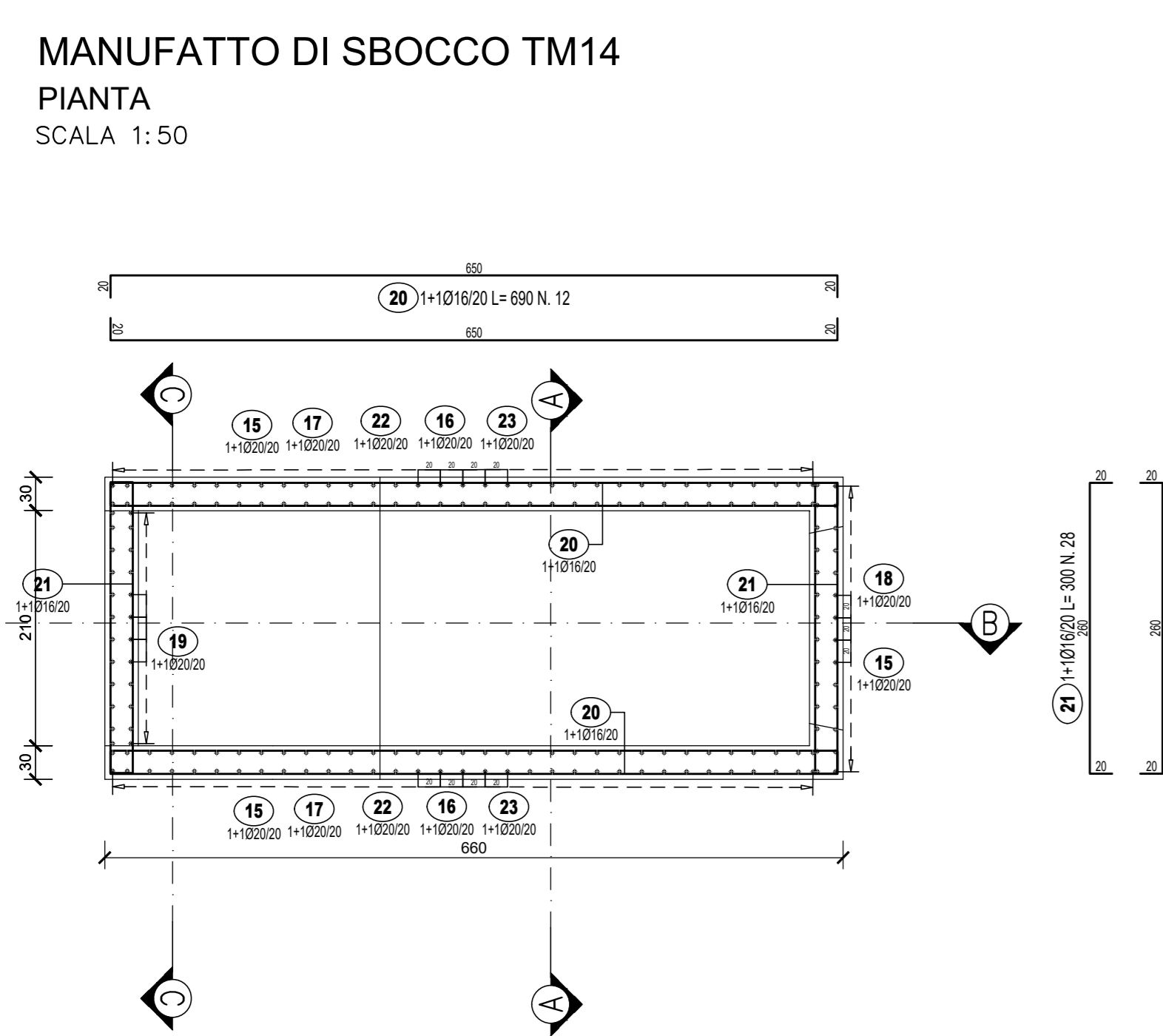
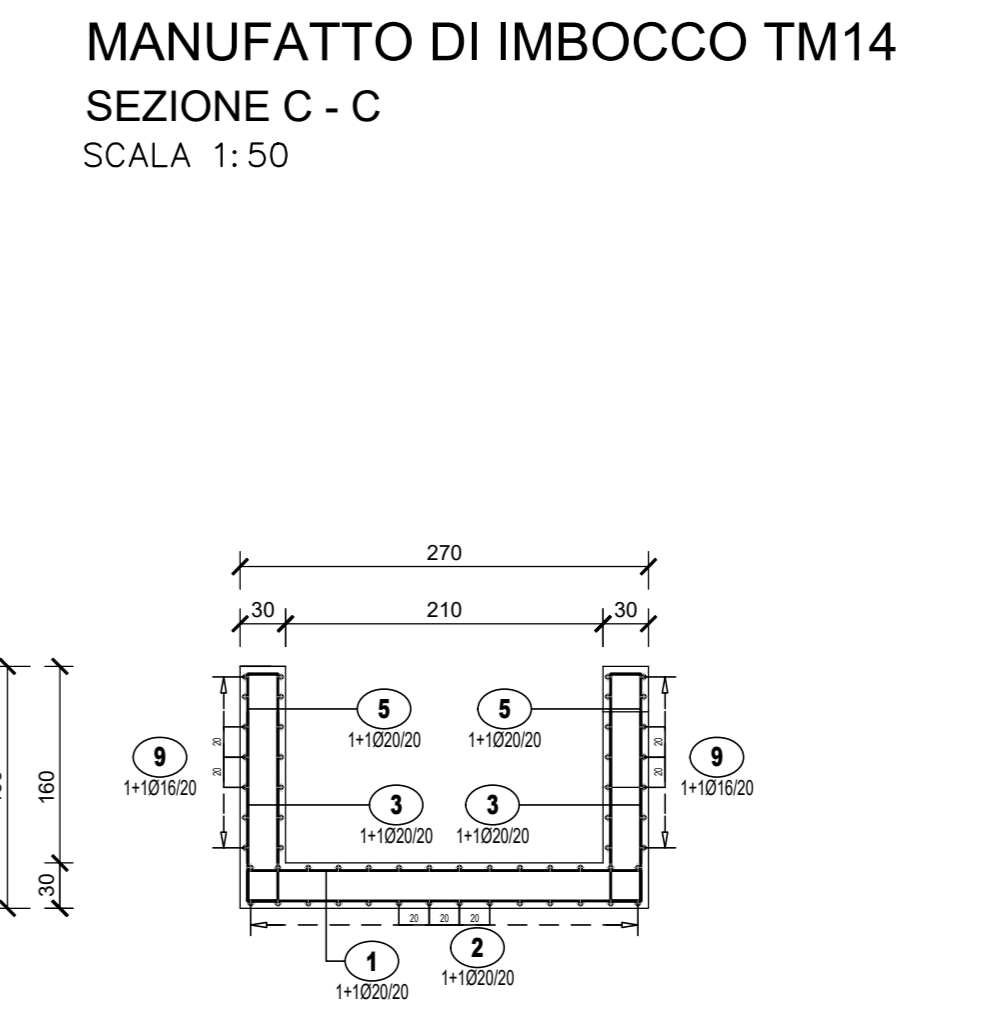
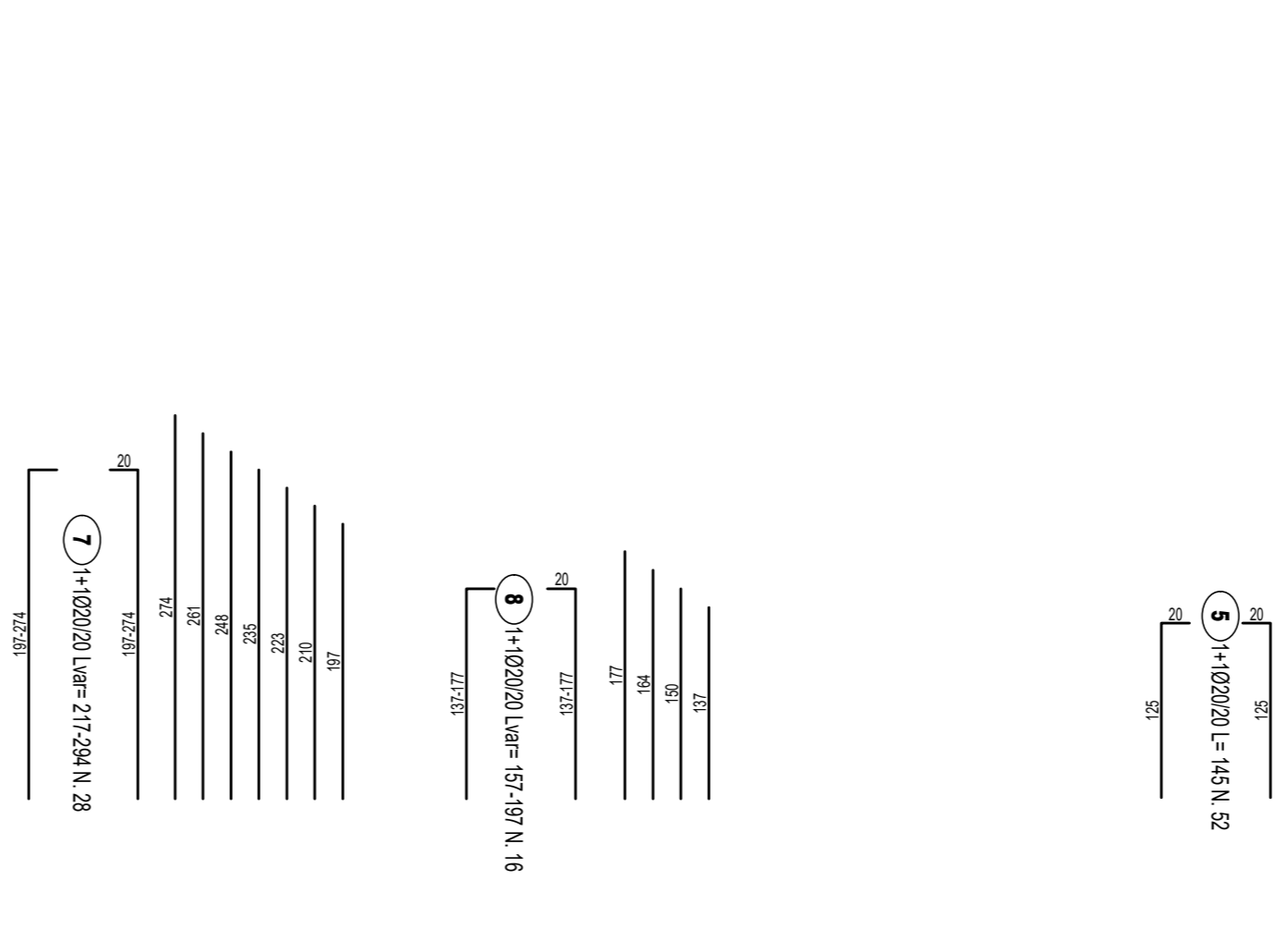
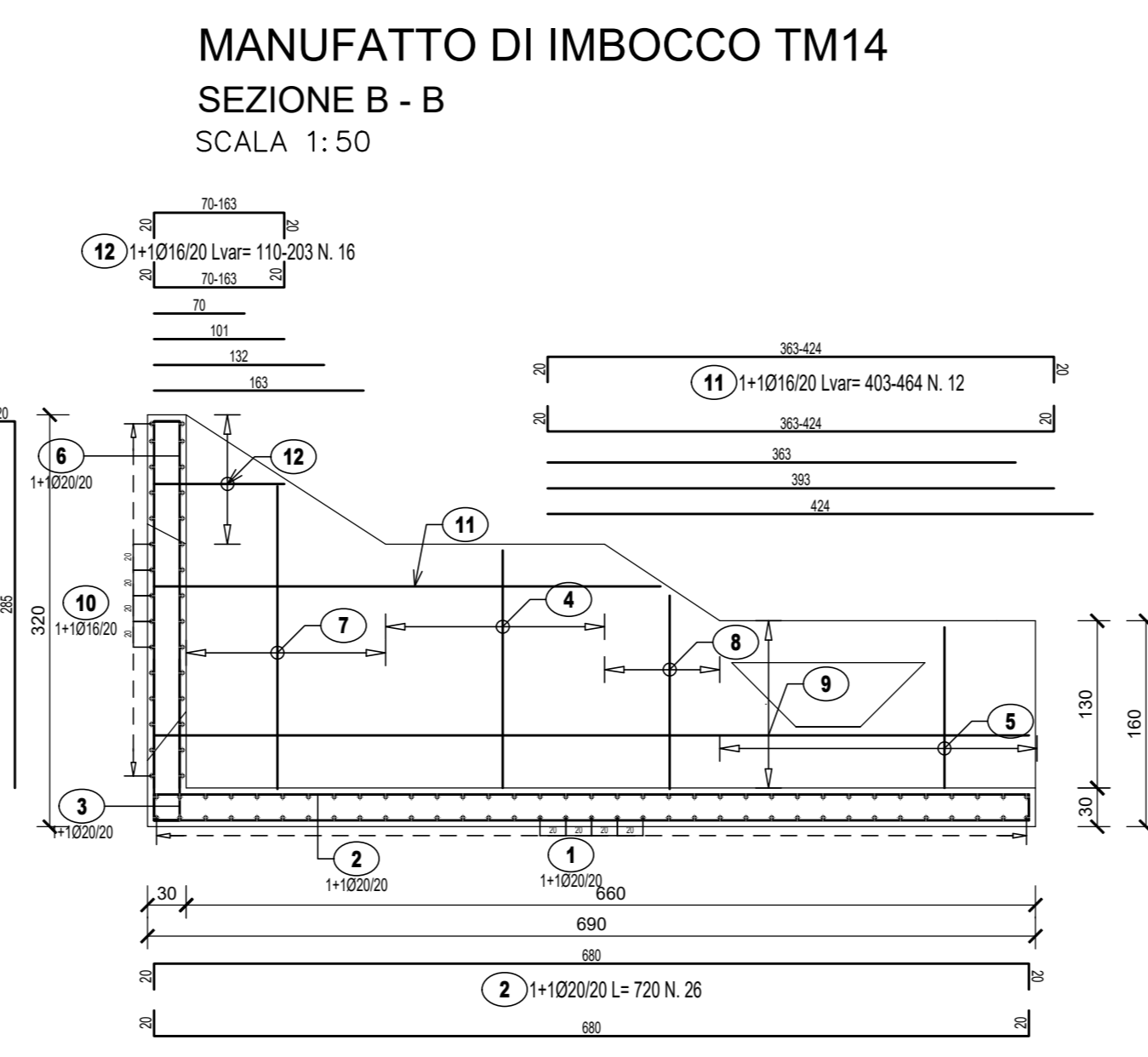
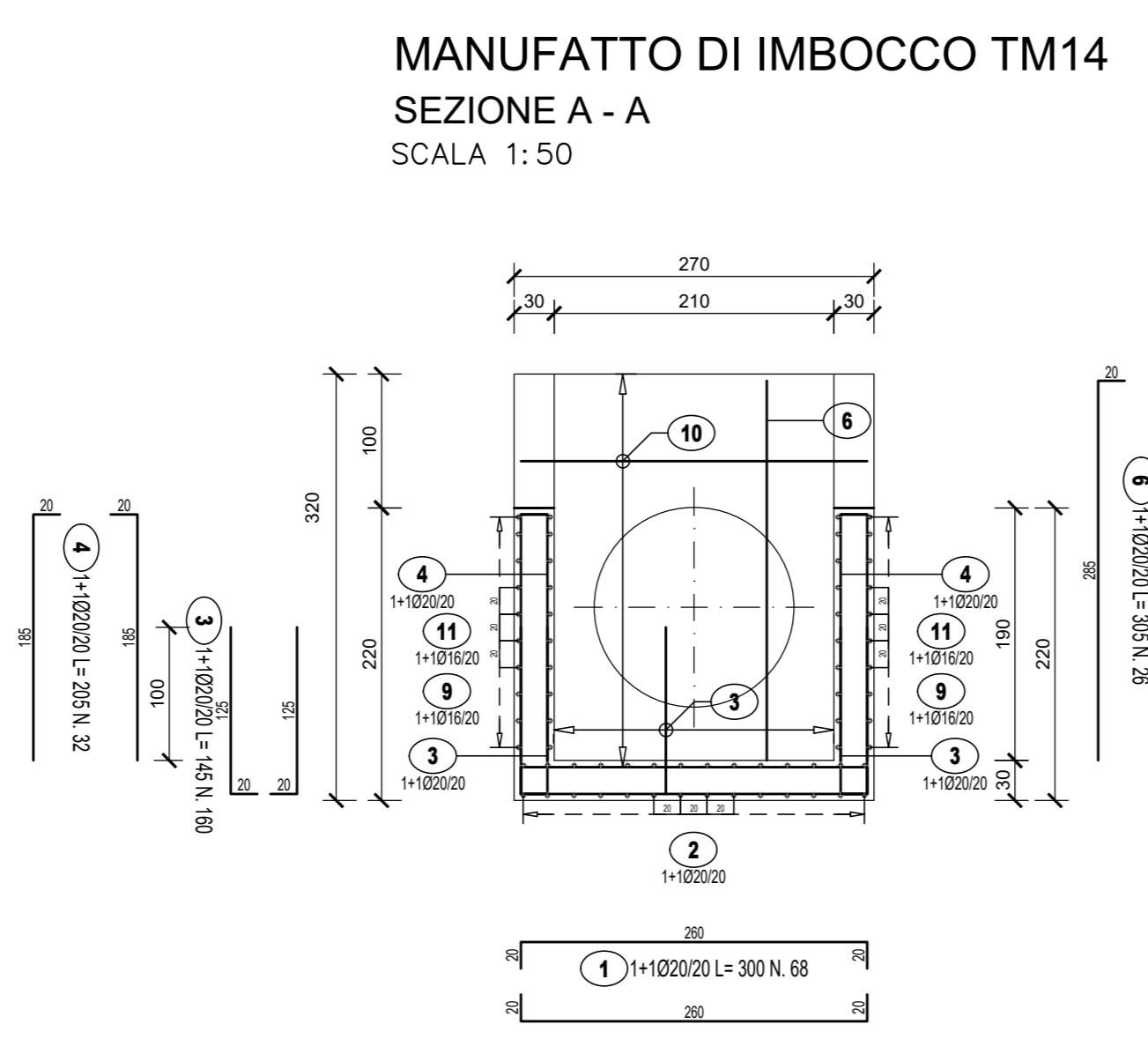
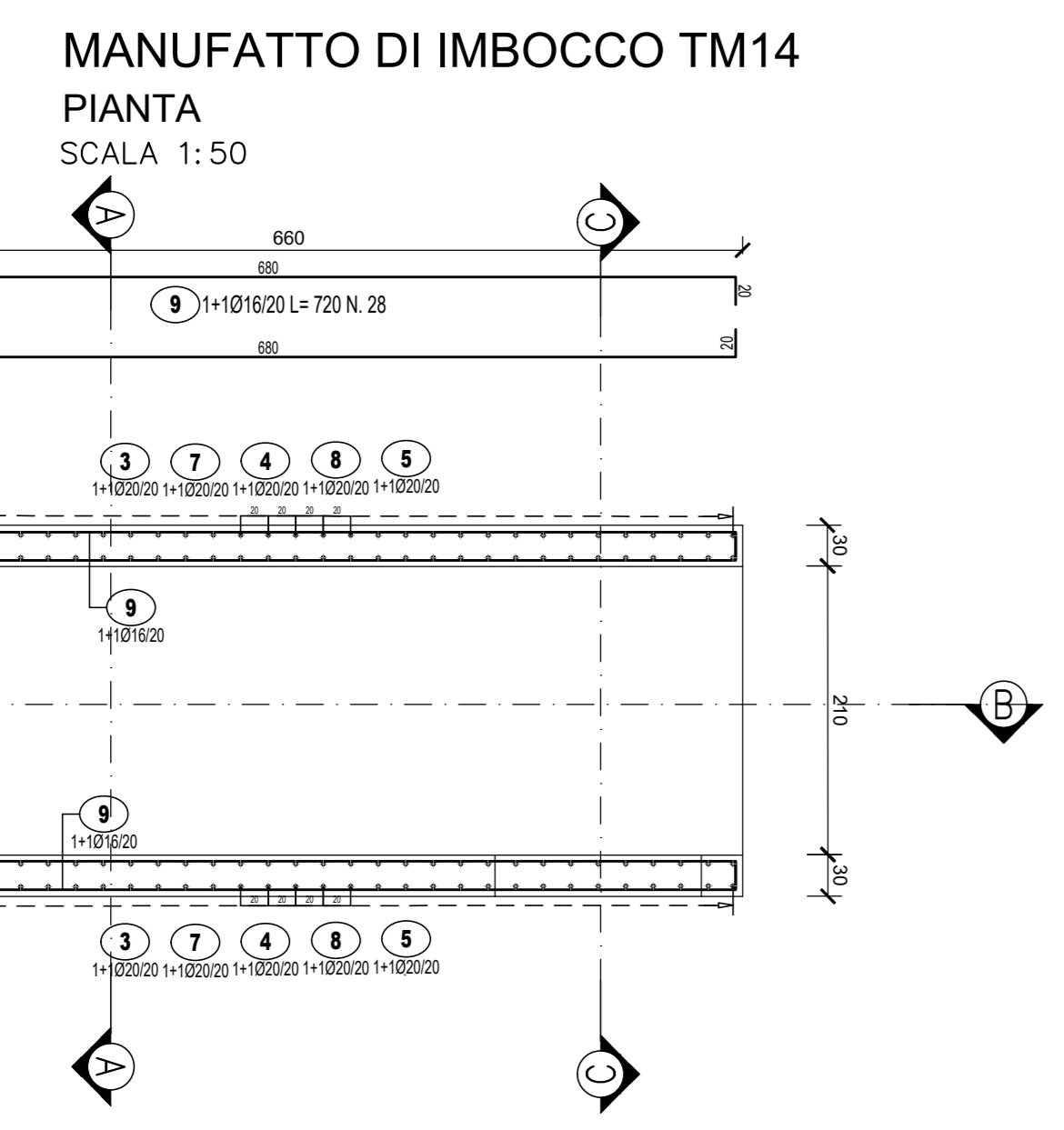
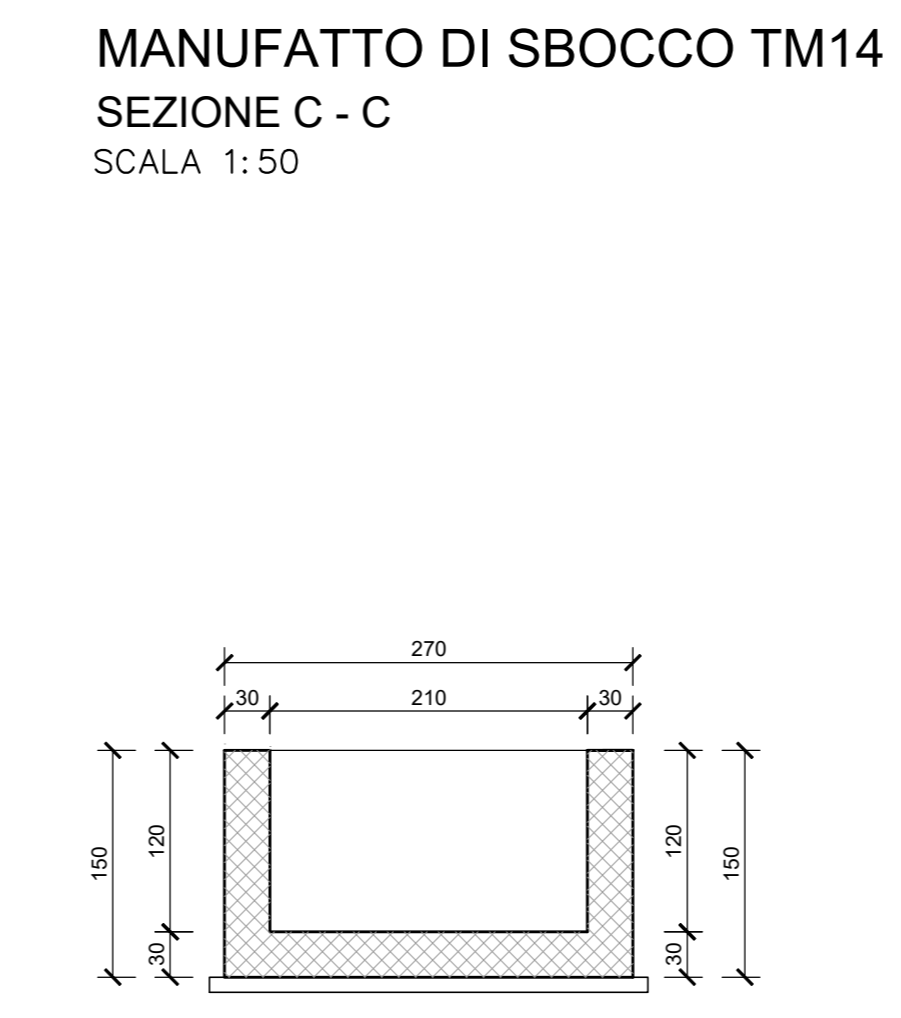
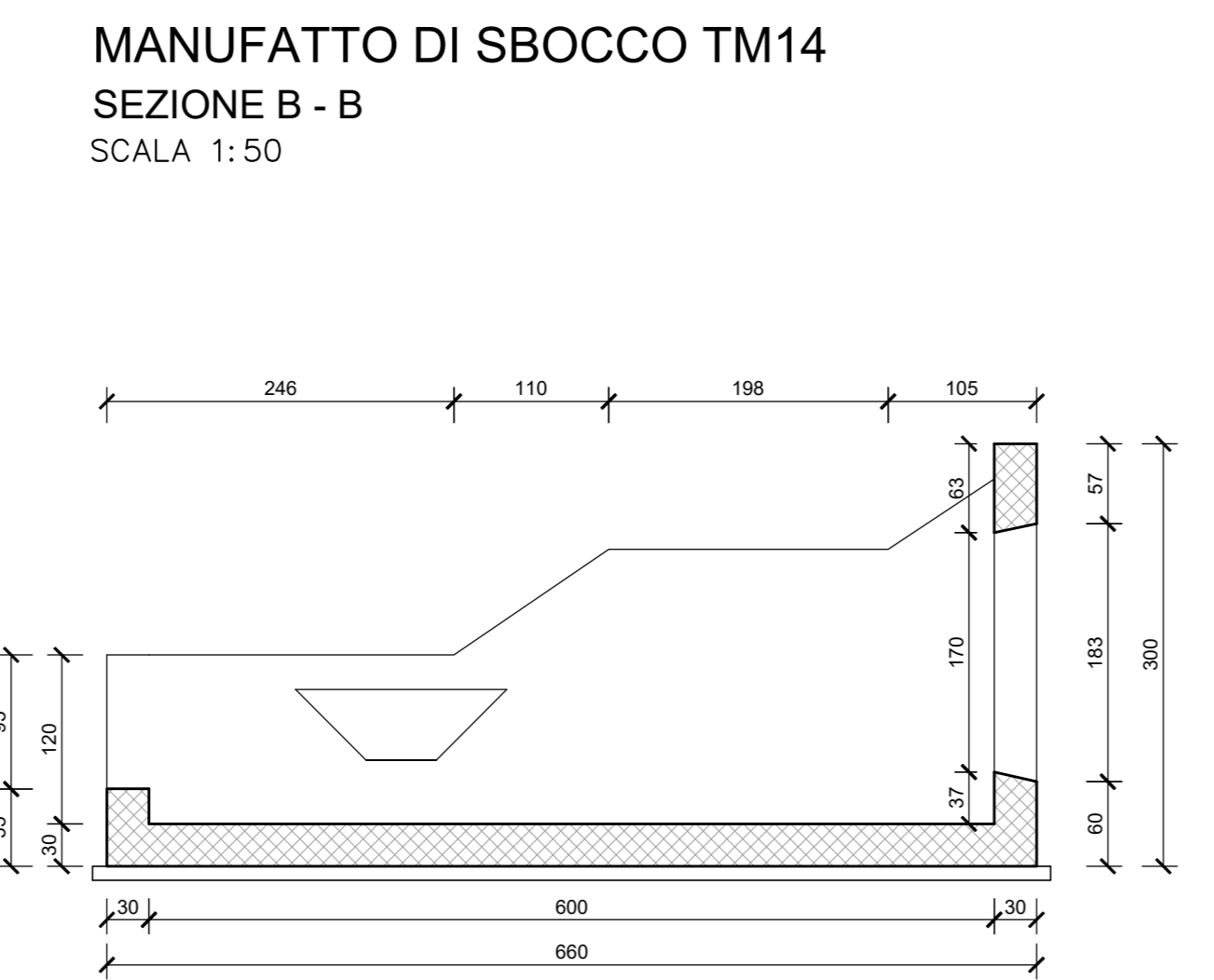
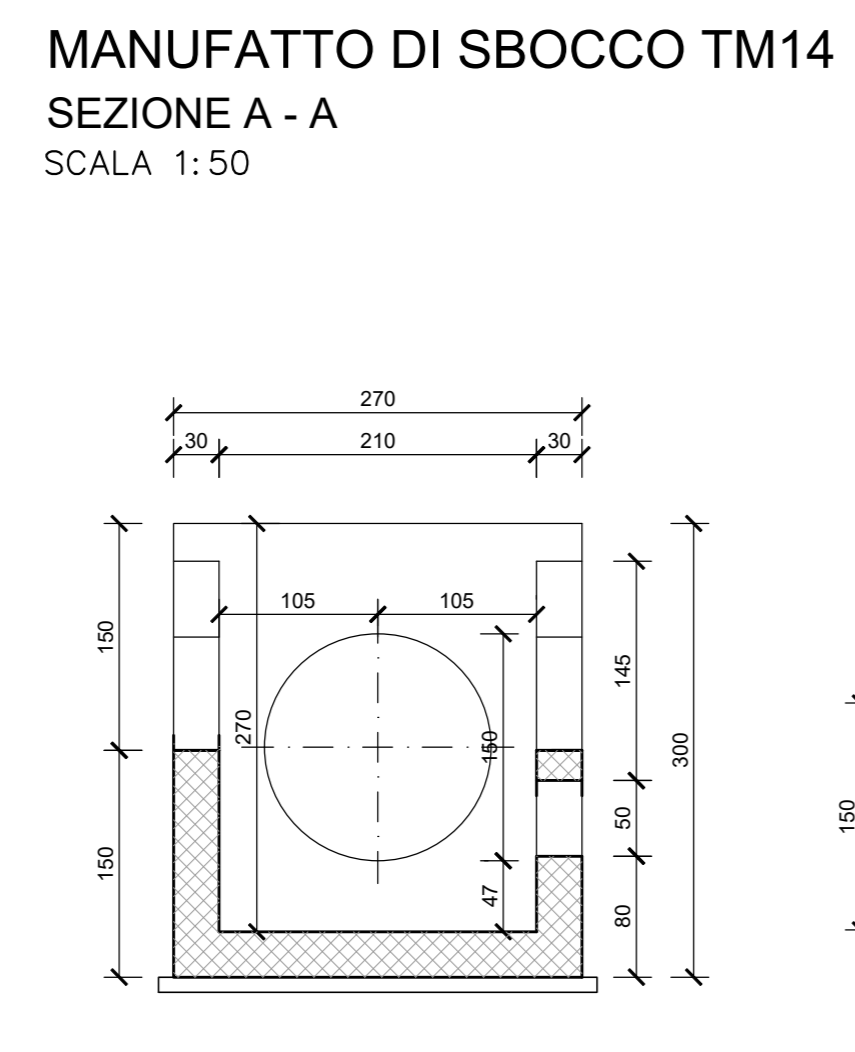
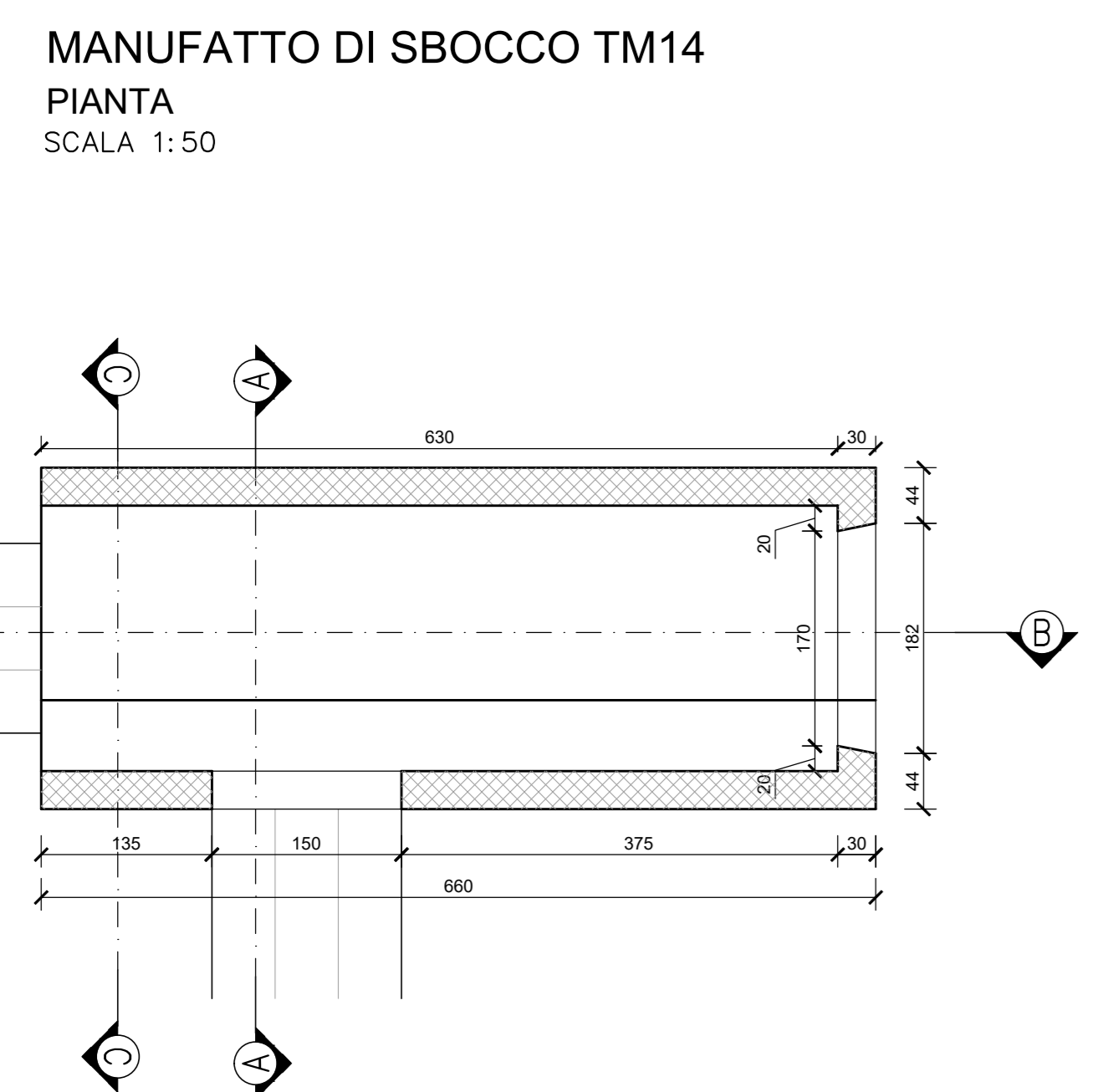


LISTA FERRE MANUFATTO DI IMBOCCO TM14

Pos.	Clas D	Ferr	Totale Ferr	Lung (cm)	kg/m	Segnomura	Tot. Kg
1	20	1+1	68	300	2.466		503.1
2	20	1+1	26	720	2.466		461.6
3	20	1+1	180	145	2.466		572.1
4	20	1+1	32	205	2.466		161.8
5	20	1+1	52	145	2.466		185.9
6	20	1+1	26	305	2.466		195.6
7	20	1+1	28	Var 217-294	2.466		176.4
8	20	1+1	16	Var 107-107	2.466		69.8
9	16	1+1	28	720	1.578		318.1
10	16	1+1	30	300	1.578		142.0
11	16	1+1	12	Var 403-464	1.578		82.1
12	16	1+1	16	Var 110-203	1.578		39.5
TOTALE PESO Kg							2908.1

LISTA FERRE MANUFATTO DI SBOCCO TM14

Pos.	Clas D	Ferr	Totale Ferr	Lung (cm)	kg/m	Segnomura	Tot. Kg
13	20	1+1	68	300	2.466		488.3
14	20	1+1	26	690	2.466		442.4
15	20	1+1	108	145	2.466		386.2
16	20	1+1	40	210	2.466		207.1
17	20	1+1	52	180	2.466		278.8
18	20	1+1	26	285	2.466		162.7
19	20	1+1	22	85	2.466		46.1
20	16	1+1	12	690	1.578		130.7
21	16	1+1	28	300	1.578		132.6
22	20	1+1	30	Var 100-204	2.466		87.3
23	20	1+1	24	Var 222-249	2.466		139.4
24	16	1+1	16	Var 337-425	1.578		96.2
25	16	1+1	16	Var 110-203	1.578		39.5
TOTALE PESO Kg							2609.2



Sanas
GRUPPO FS ITALIANE

Direzione Tecnica

S.S 685 "DELLE TRE VALLI UMBRE"
TRATTO SPOLETO - ACQUASPARTA
1° stralcio: Madonna di Baiano-Firenzuola

PROGETTO ESECUTIVO COD. PG143

PROGETTAZIONE: ATI SINTAGMA - GDG - ICARIA

IL RESPONSABILE DELL'INTEGRAZIONE DELLE PRESTAZIONI SPECIALISTICHE: MANDATA DA: MANDANTI: IL GRUPPO DI PROGETTAZIONE:
Dott. Ing. Nando Granieri Ordine degli Ingegneri della Prov. di Perugia n° A351

IL PROGETTISTA:
Dott. Ing. Federico Duranti Ordine degli Ingegneri della Prov. di Terni n° Terni A8844

IL GEOLOGO:
Dott. Geol. Giorgio Carquigiani Ordine dei Geologi della Regione Umbra n° 108

IL COORDINATORE PER LA SICUREZZA IN FASE DI PROGETTAZIONE:
Dott. Ing. Filippo Farnbacher Ordine degli Ingegneri della Prov. di Perugia n° A1373

IL RESPONSABILE DI PROGETTO:
Arch. Pianificazione Marco Colazza

IL RESPONSABILE DEL PROCEDIMENTO:
Dott. Ing. Alessandro Micheli

PROTOCOLLO DATA

12.TOMBINI
12.15 Tombino TM14
Carpenterie e armature

CODICE PROGETTO: DTPG143E ANNO: 23 NOME FILE: 1007M14STRCA01 REVISIONE: A SCALA: 1:50

PRODOTTO: Liv. PROG. ANNO: 23 CODICE ELAB.: T00TM14STRCA01 REVISIONE: A SCALA: 1:50

A Emissione Apr 2023 F.Macchioni V.Belluciani A.Dranari

REV. DESCRIZIONE DATA REDATTO VERIFICATO APPROVATO