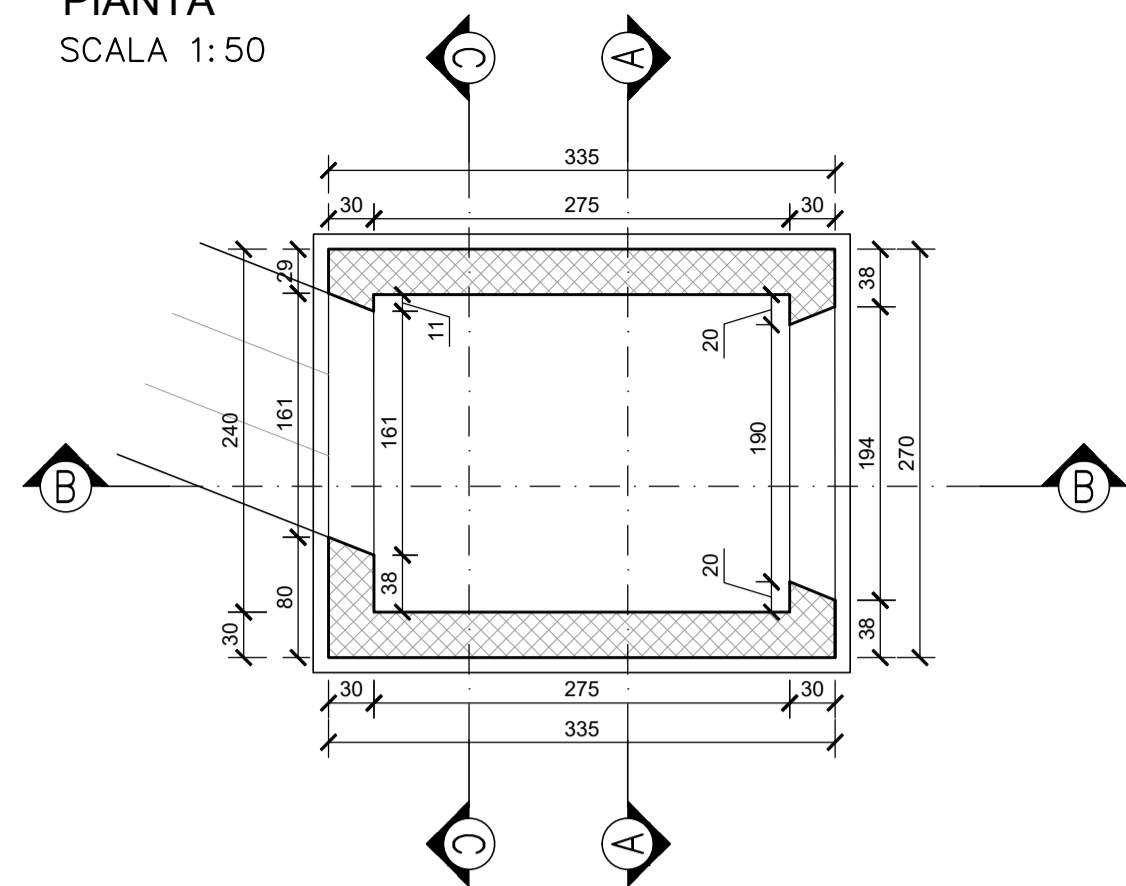


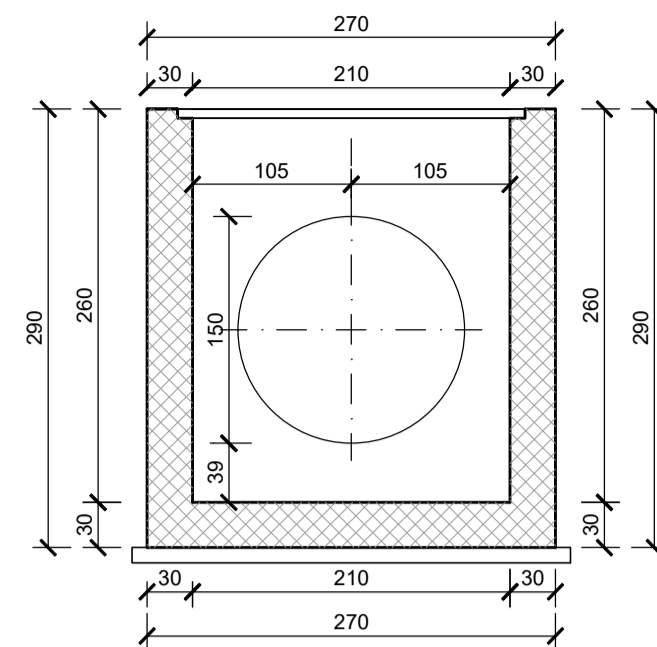
MANUFATTO DI IMBOCCO TM15

PIANTA
SCALA 1:50



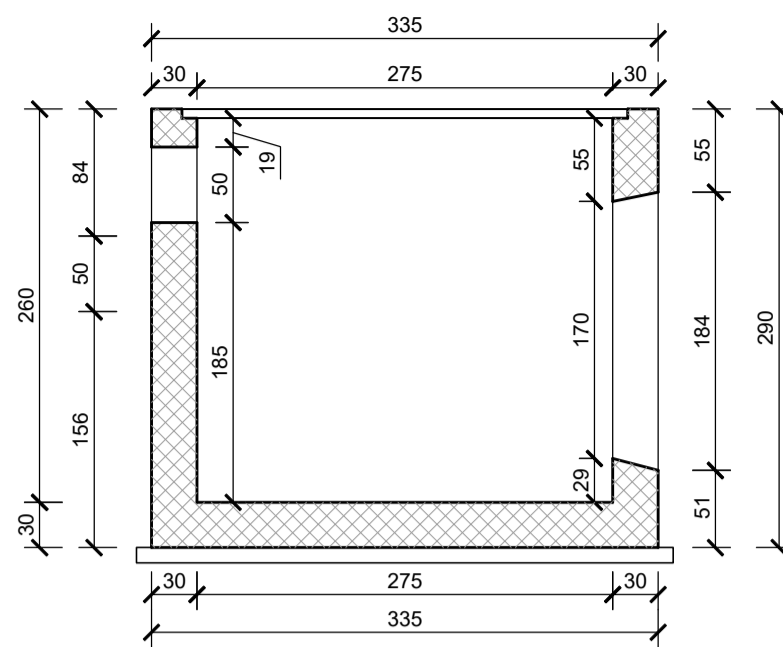
MANUFATTO DI IMBOCCO TM15

SEZIONE A - A
SCALA 1:50



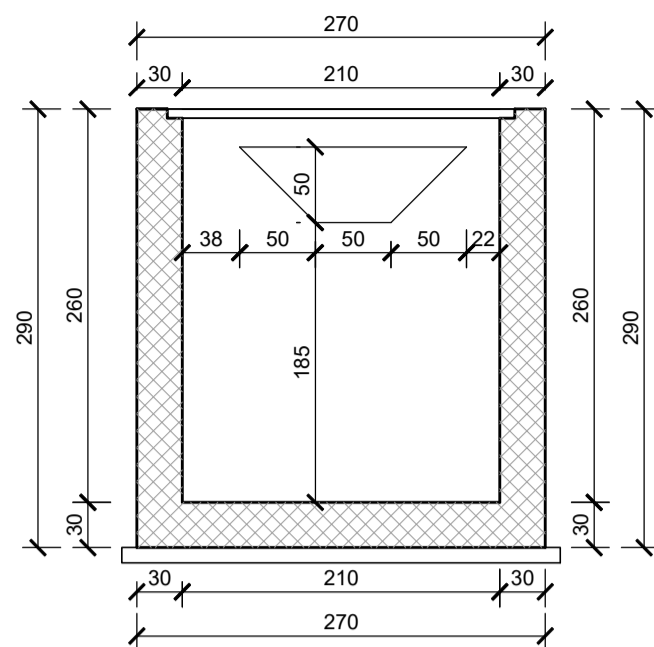
MANUFATTO DI IMBOCCO TM15

SEZIONE B - B
SCALA 1:50



MANUFATTO DI IMBOCCO TM15

SEZIONE C - C
SCALA 1:50

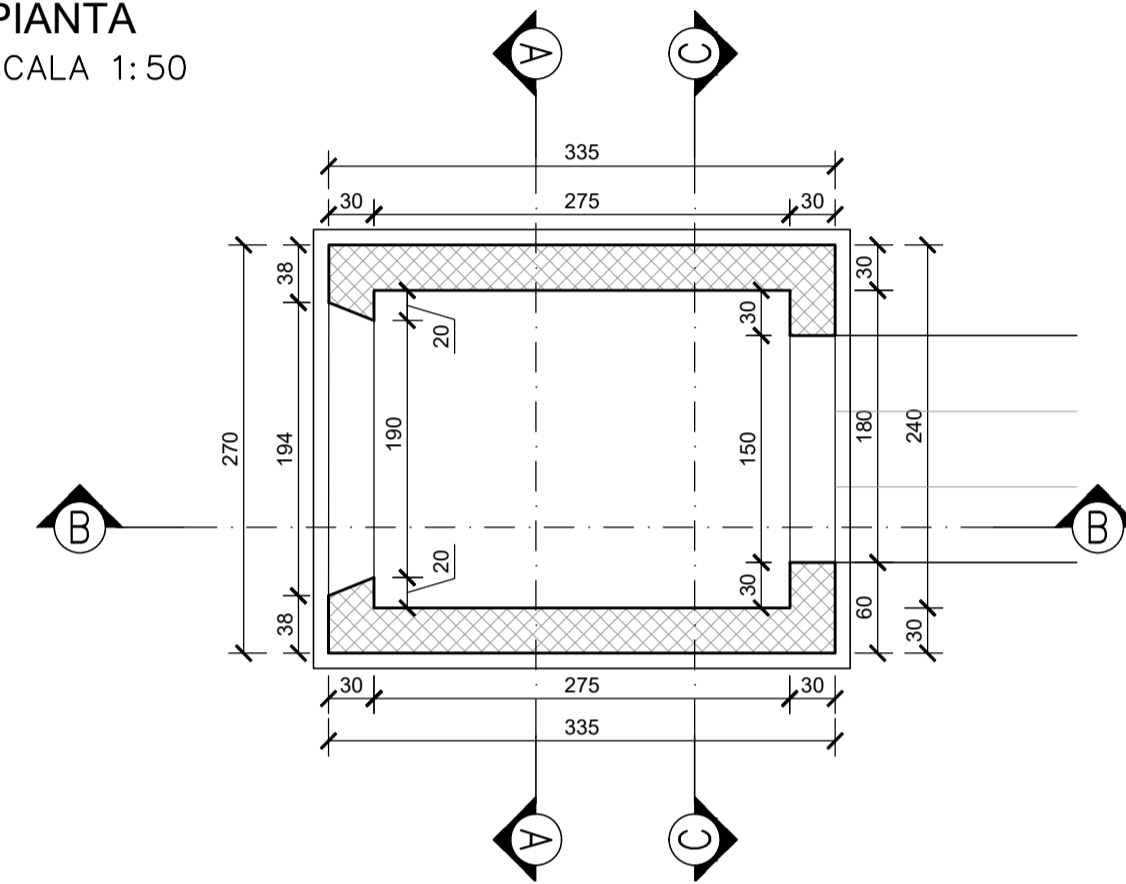


DISTINTA ARMATURA - TM15 POZZETTO DI IMBOCCO							
Pos.	N° parti uguali	N°	N° tot	φ (mm)	L _{barra} (m)	L _{TOT} (m)	Peso (kg)
1	2	17	34	20	2.40	81.60	201.23
2	2	14	28	20	3.65	102.20	252.03
3	2	54	108	20	1.20	129.60	319.59
4	2	54	108	20	2.69	290.52	716.42
5	1	54	54	20	0.63	34.02	83.89
6	2	34	68	16	3.65	248.20	391.66
7	2	34	68	16	3.00	204.00	321.91
8	1	250	250	8	0.34	85.00	33.58
TOTALE							2320.31

DISTINTA ARMATURA - TM15 POZZETTO DI SBOCCO							
Pos.	N° parti uguali	N°	N° tot	φ (mm)	L _{barra} (m)	L _{TOT} (m)	Peso (kg)
1	2	17	34	20	2.40	81.60	201.23
2	2	14	28	20	3.65	102.20	252.03
3	2	54	108	20	1.20	129.60	319.59
4	2	54	108	20	2.89	312.12	769.69
5	1	54	54	20	0.63	34.02	83.89
6	2	36	72	16	3.65	262.80	414.70
7	2	36	72	16	3.00	216.00	340.85
8	1	270	270	8	0.34	91.80	36.26
TOTALE							2418.23

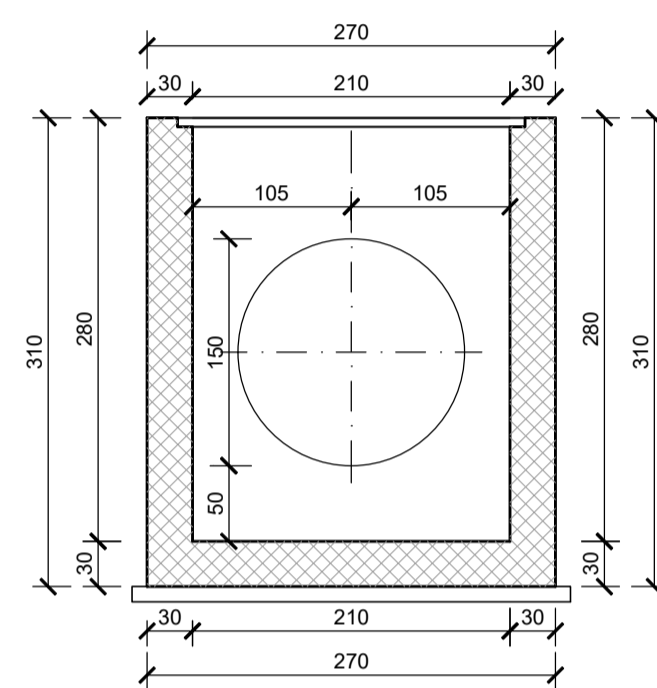
MANUFATTO DI SBOCCO TM15

PIANTA
SCALA 1:50



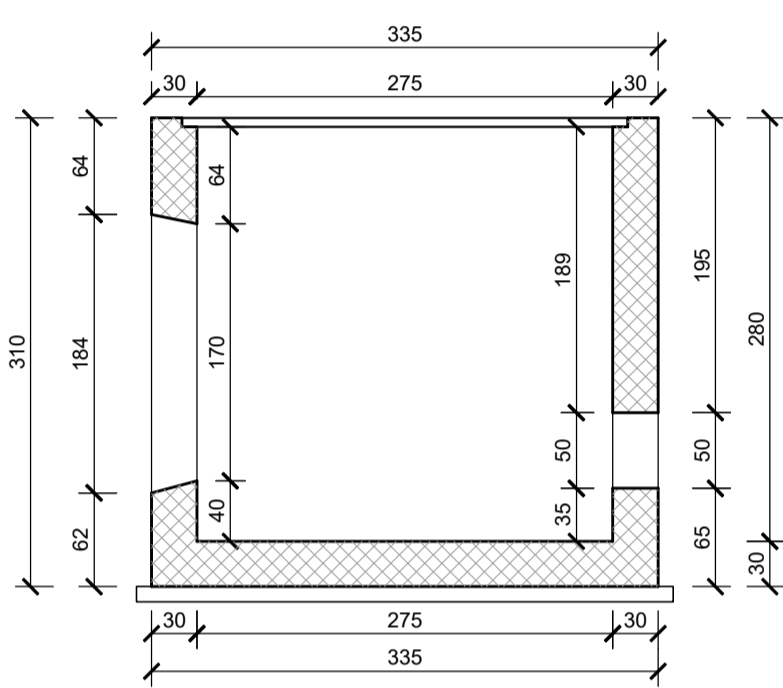
MANUFATTO DI SBOCCO TM15

SEZIONE A - A
SCALA 1:50



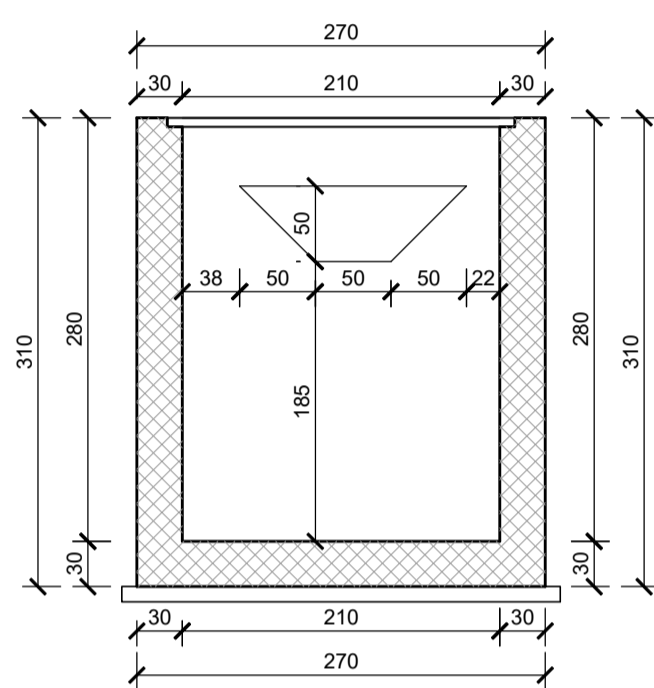
MANUFATTO DI SBOCCO TM15

SEZIONE B - B
SCALA 1:50



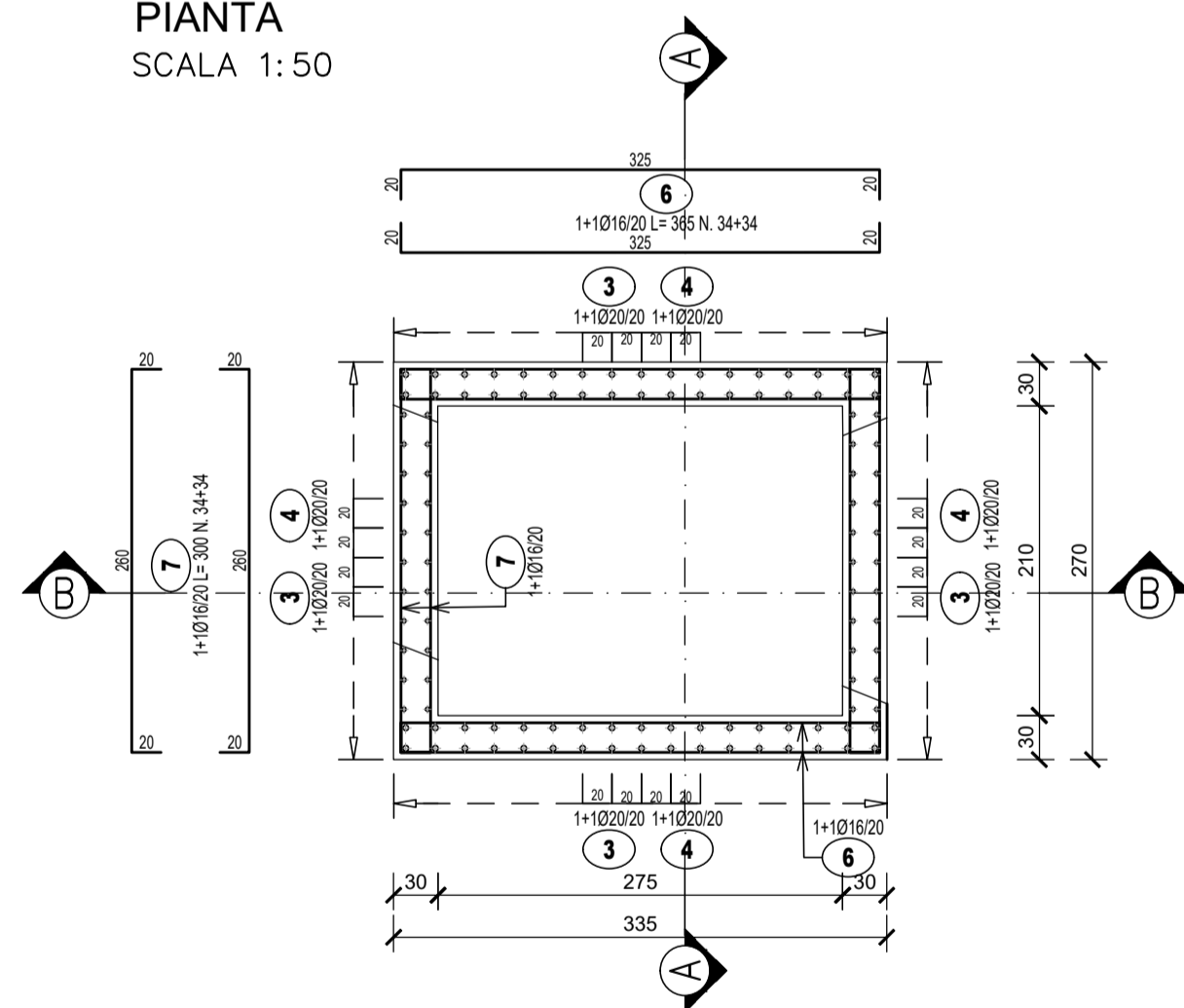
MANUFATTO DI SBOCCO TM15

SEZIONE C - C
SCALA 1:50



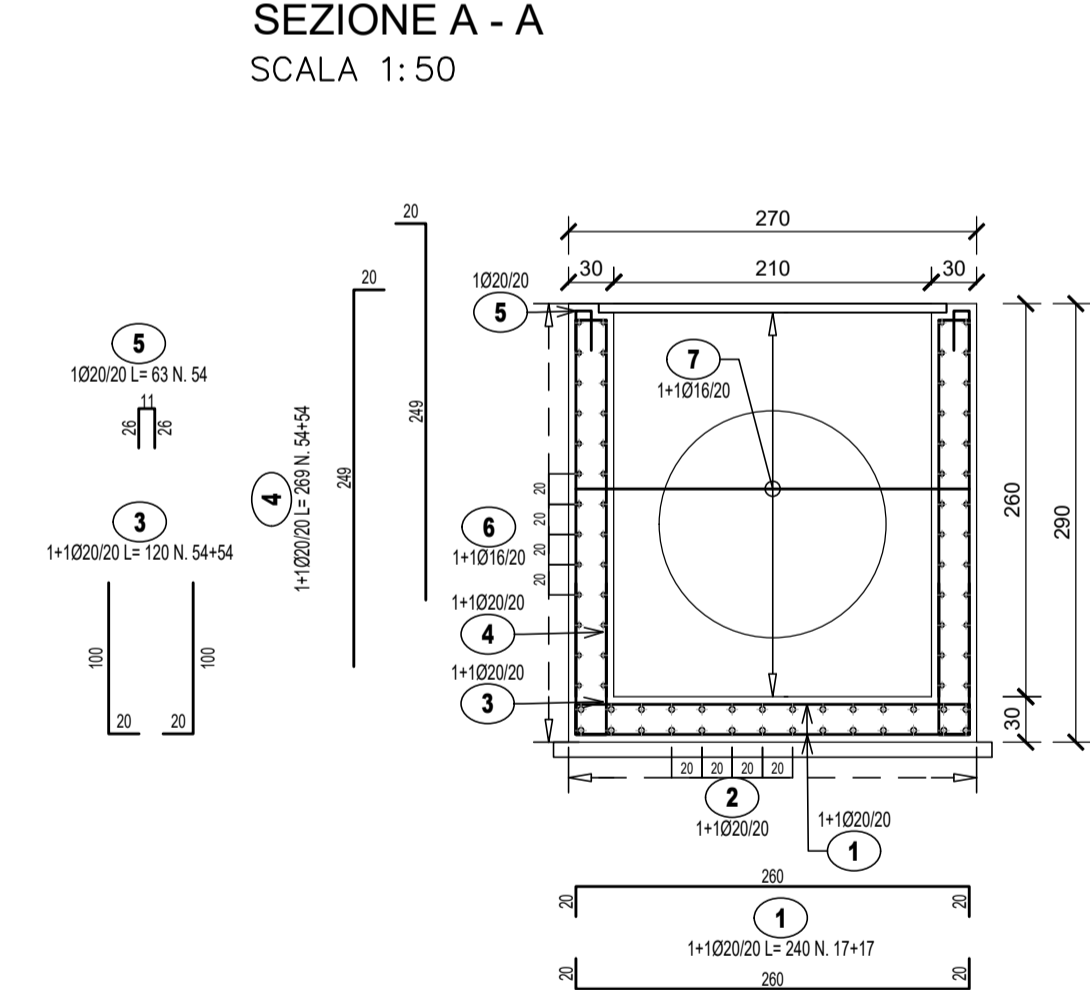
MANUFATTO DI IMBOCCO TM15

PIANTA
SCALA 1:50



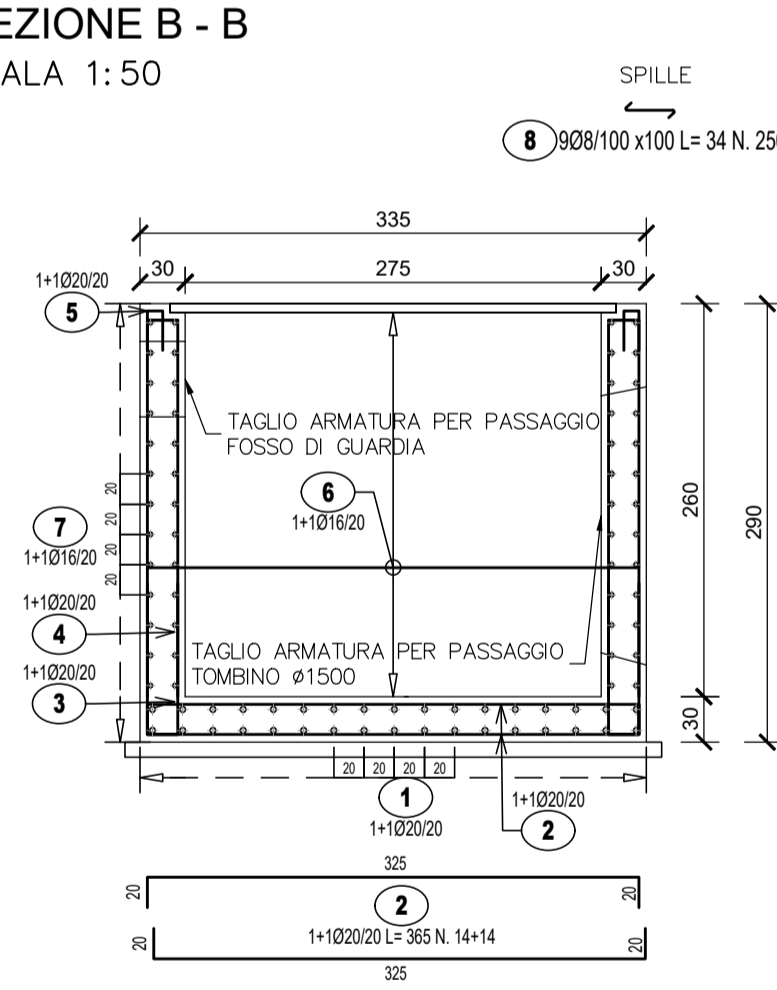
MANUFATTO DI IMBOCCO TM15

SEZIONE A - A
SCALA 1:50



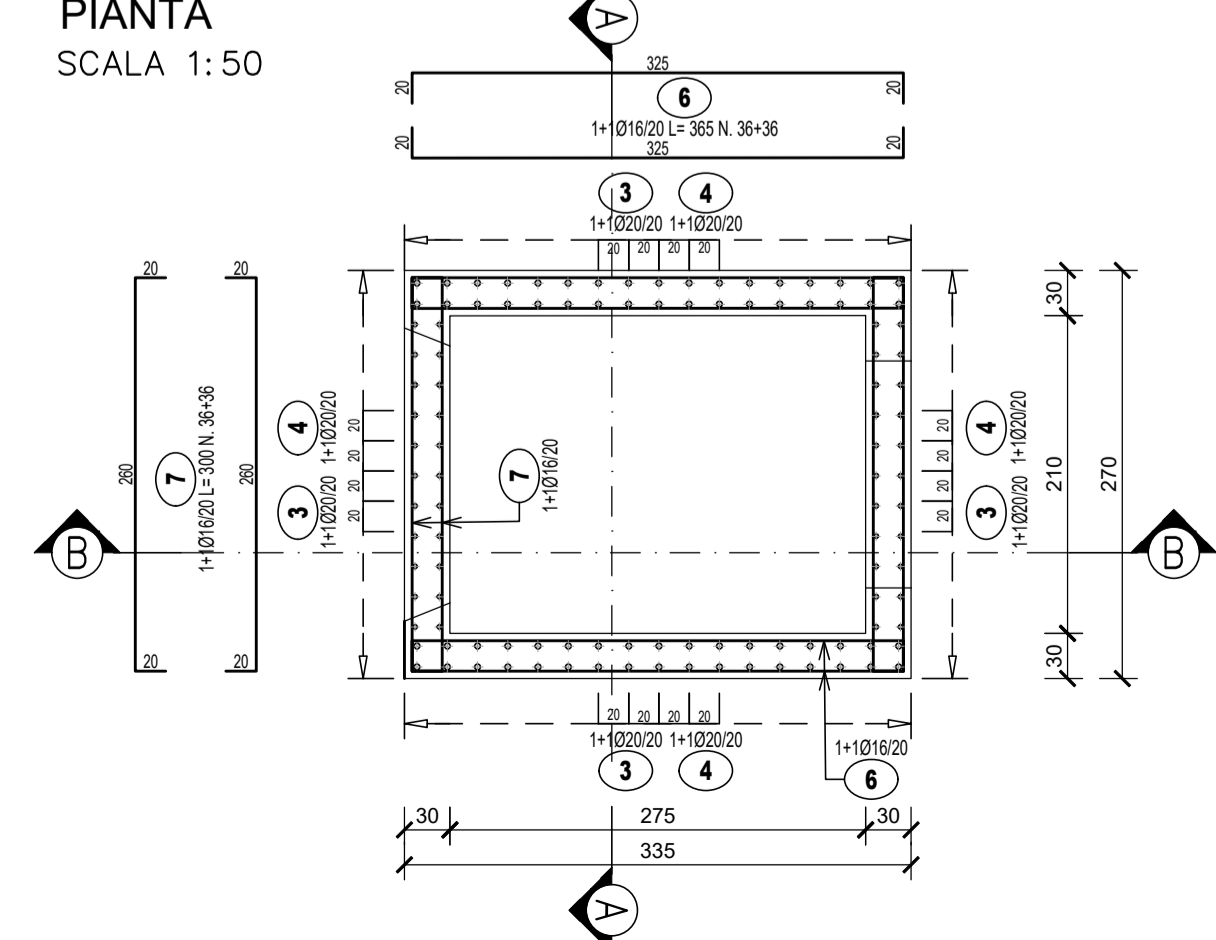
MANUFATTO DI IMBOCCO TM15

SEZIONE B - B
SCALA 1:50



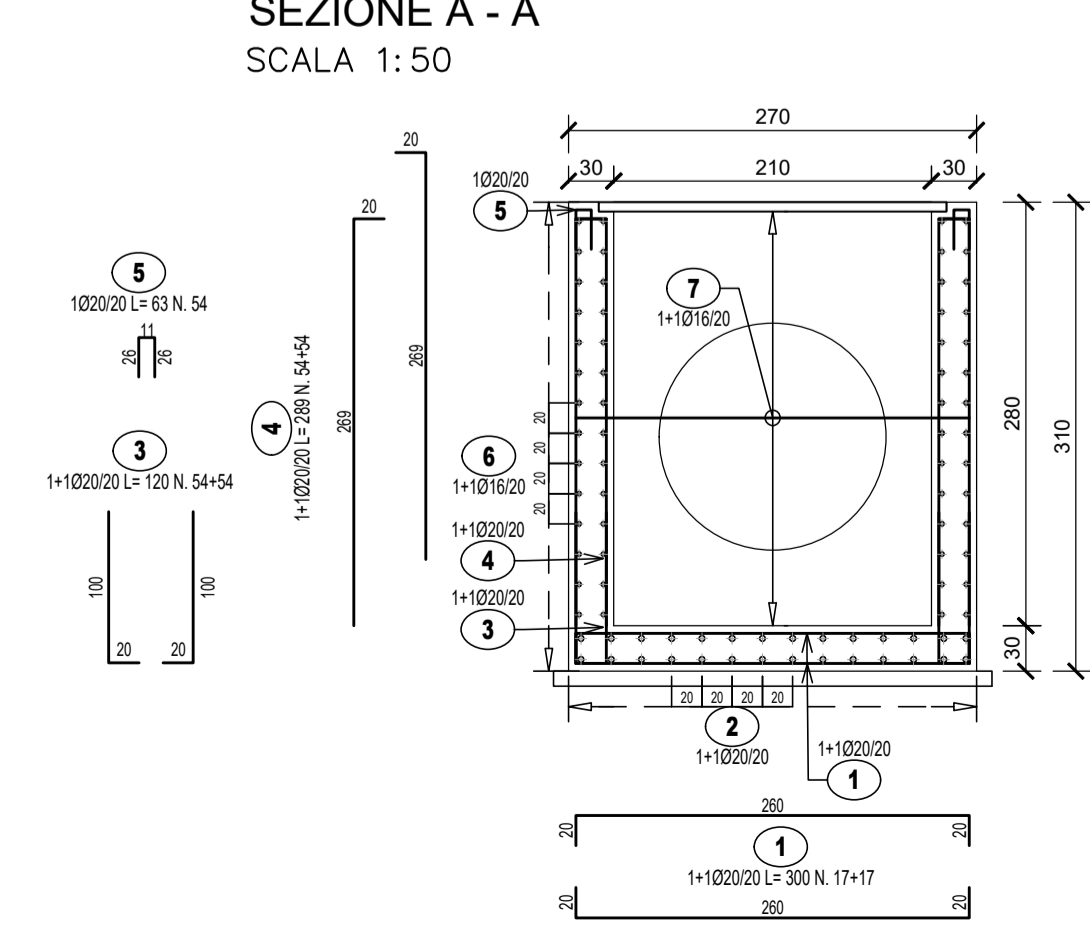
MANUFATTO DI SBOCCO TM15

PIANTA
SCALA 1:50



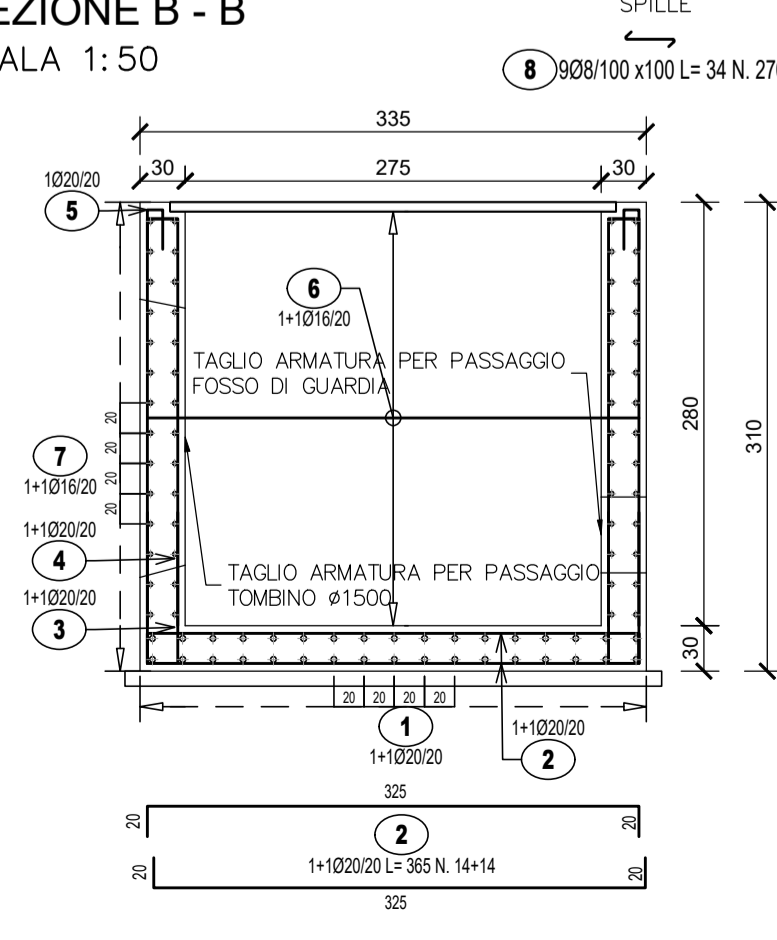
MANUFATTO DI SBOCCO TM15

SEZIONE A - A
SCALA 1:50



MANUFATTO DI SBOCCO TM15

SEZIONE B - B
SCALA 1:50



Direzione Tecnica

S.S 685 "DELLE TRE VALLI UMBRE"
TRATTO SPOLETO - ACQUASPARTA
1° stralcio: Madonna di Baiano-Firenzuola

PROGETTO ESECUTIVO

COD. PG143

PROGETTAZIONE: ATI SINTAGMA - GDG - ICARIA	
IL RESPONSABILE DELL'INTEGRAZIONE DELLE PRESTAZIONI SPECIALISTICHE: Dott. Ing. Nando Granieri Ordine degli Ingegneri della Prov. di Perugia n° A351	IL GRUPPO DI PROGETTAZIONE: MANDATARIA: Sintagma MANDANTI: GEOTECHNICAL DESIGN GROUP e ICARIA Dott. Ing. N. Granieri, Dott. Arch. N. Kamensky, Dott. Arch. V. Truffini, Dott. Arch. A. Bibacchini, Dott. Ing. F. Durastanti, Dott. Ing. E. Bartolucci, Dott. Geol. G. Cerquiglini, Geom. S. Scopetta, Dott. Ing. L. Strenna, Dott. Ing. E. Sellari, Dott. Ing. L. Diwelli, Dott. Ing. L. Nani, Dott. Ing. F. Pambianco, Dott. Agr. F. Berri Nelli
IL PROGETTISTA: Dott. Ing. Federico Durastanti Dott. Arch. V. Truffini Ordine degli Ingegneri della Prov. di Terni n° Terni n°A944	Dott. Ing. D. Carliacini, Dott. Ing. S. Sarconi, Dott. Ing. C. Conzatti, Dott. Ing. E. LoIffredo, Dott. Ing. C. Chierchini, Dott. Ing. V. Rotasciani, Dott. Ing. F. Maschini, Geom. C. Vischini, Dott. Ing. V. Piumo, G. Pulli, Geom. C. Sugarini
IL GEOLOGO: Dott. Geol. Giorgio Cerquiglini Ordine dei Geologi della Regione Umbria n°108	IL COORDINATORE PER LA SICUREZZA IN FASE DI PROGETTAZIONE: Dott. Ing. Filippo Pambianco Ordine degli Ingegneri della Prov. di Perugia n° A1373
Il Responsabile di Progetto Arch. Pianificatore Marco Colazza	Il Responsabile del Procedimento Dott. Ing. Alessandro Micheli
PROTOCOLLO	DATA

12. TOMBINI
12.16 Tombino TM15
Carpenterie e armature

CODICE PROGETTO PROGETTO: DTPG143 E ANNO: 23		NOME FILE T00TM15STRCA01A	REVISIONE A	SCALA: 1:50
CODICE ELAB.: T00TM15STRCA01				
A Emissione	DATA: Ago 2023	REDATTO: F. Maccioni	VERIFICATO: V. Rotasciani	APPROVATO: N. Granieri
REV.	DESCRIZIONE	DATA	REDATTO	VERIFICATO