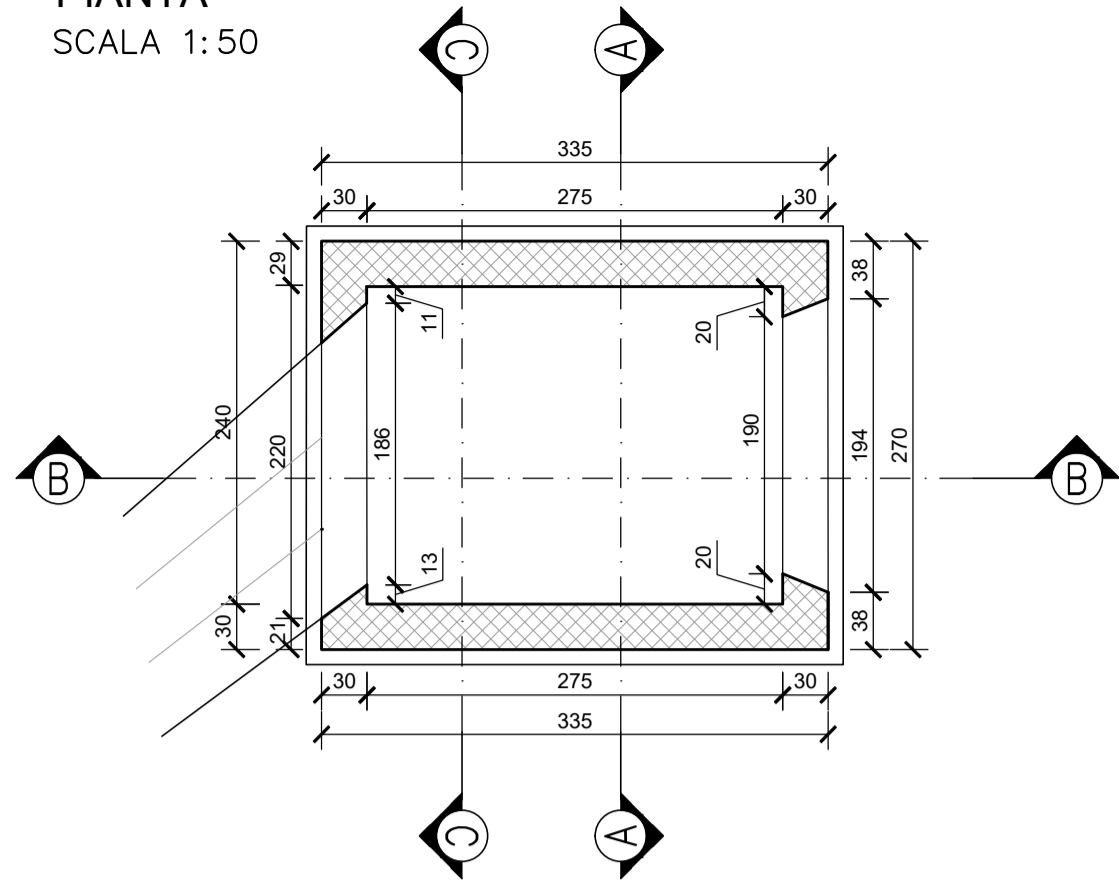
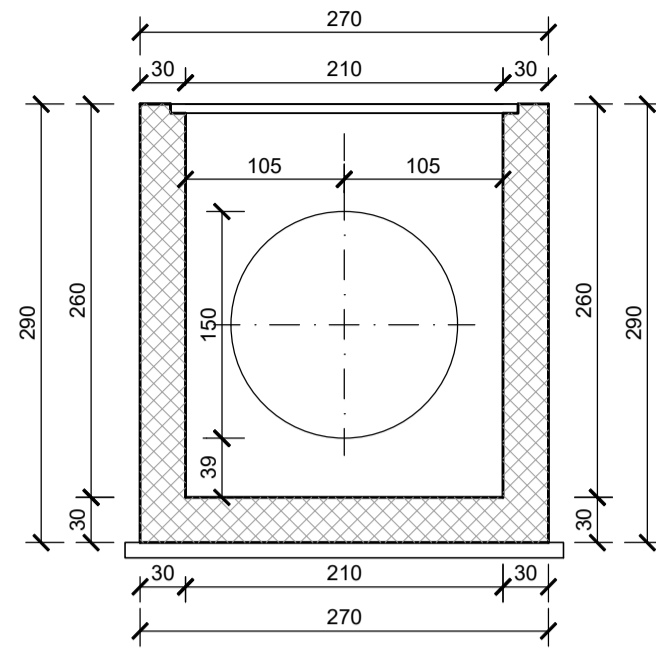


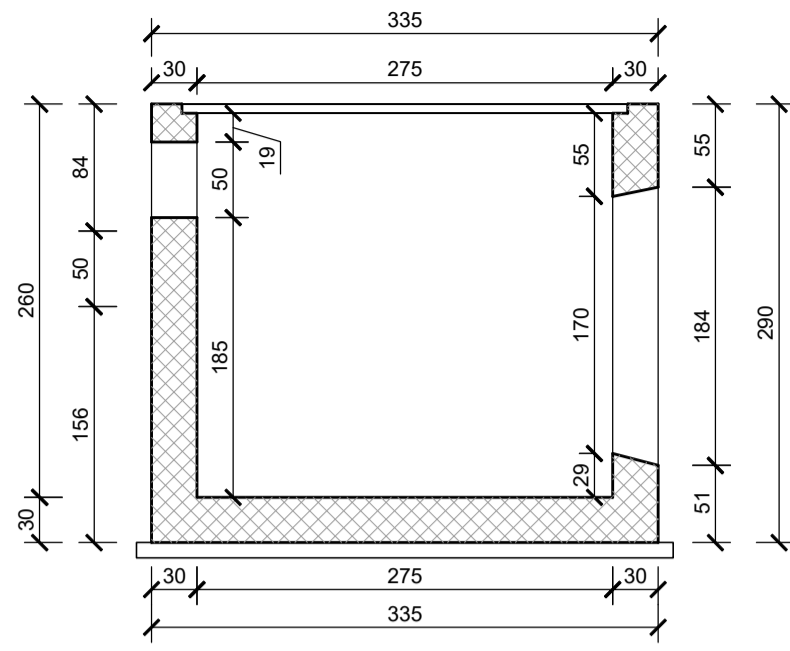
MANUFATTO DI IMBOCCO TM16
PIANTA
SCALA 1:50



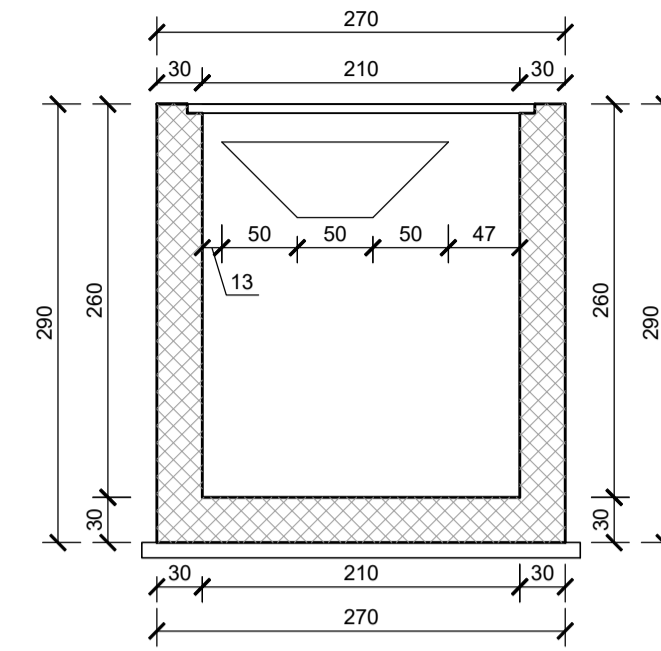
MANUFATTO DI IMBOCCO TM16
SEZIONE A - A
SCALA 1:50



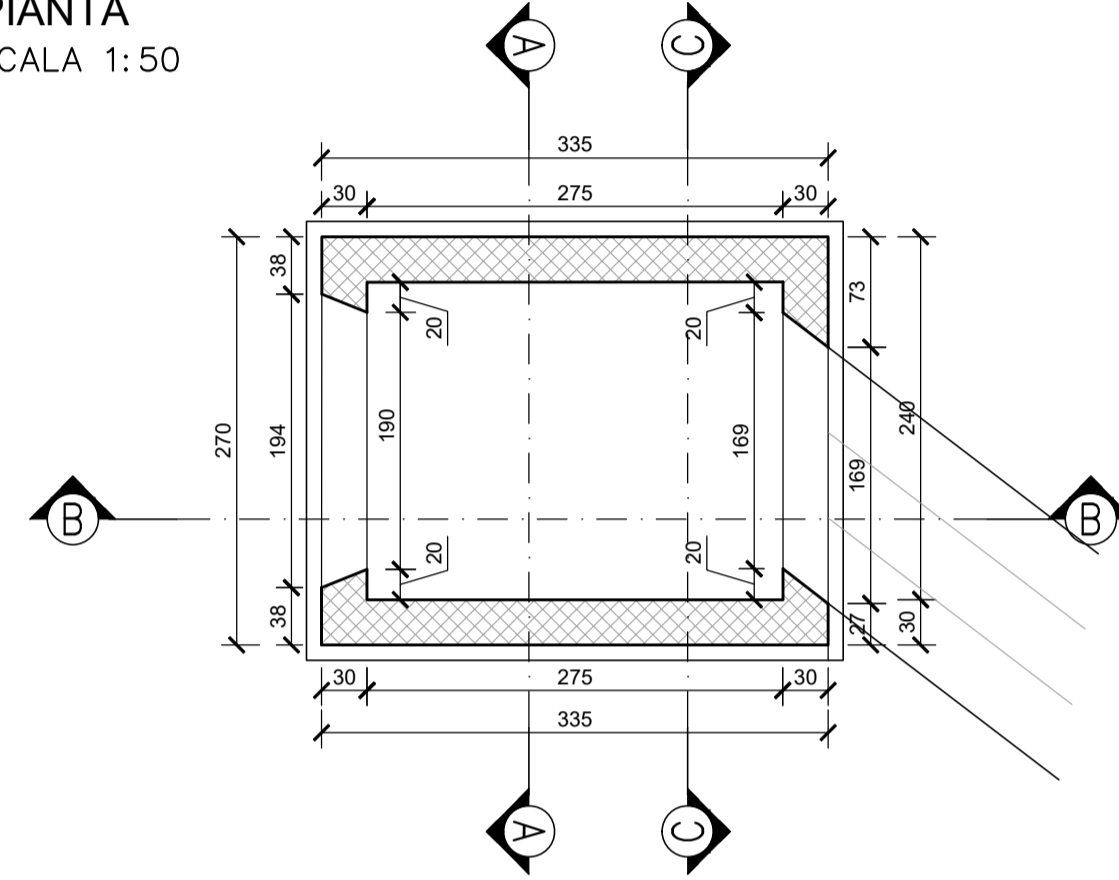
MANUFATTO DI IMBOCCO TM16
SEZIONE B - B
SCALA 1:50



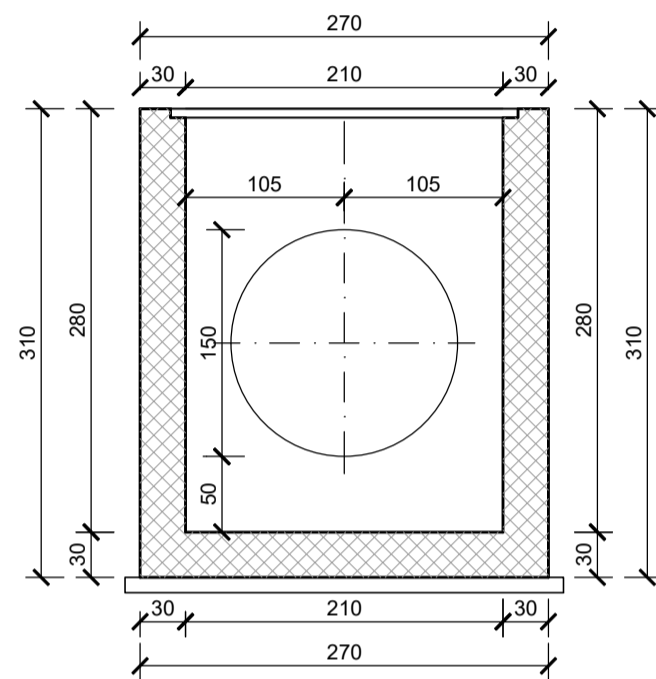
MANUFATTO DI IMBOCCO TM16
SEZIONE C - C
SCALA 1:50



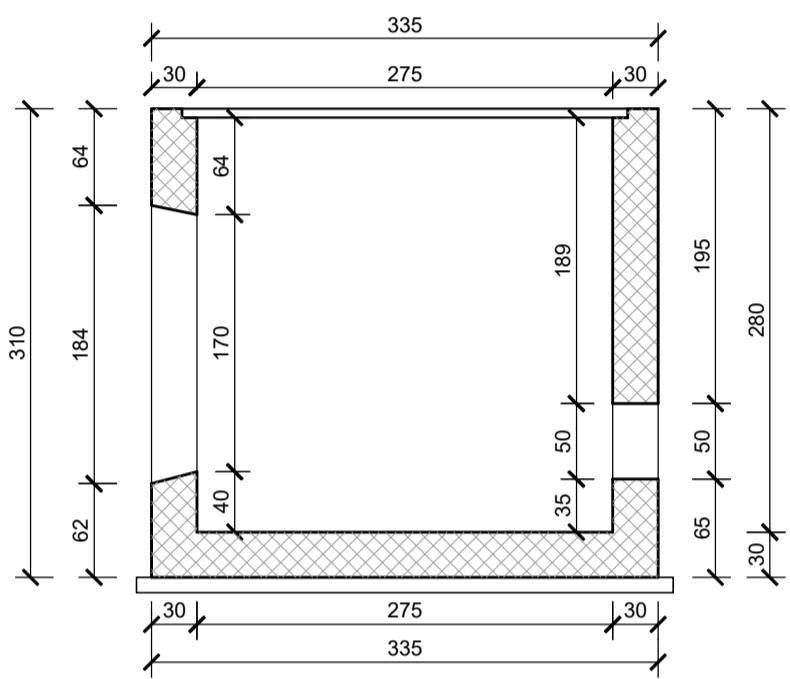
MANUFATTO DI SBOCCO TM16
PIANTA
SCALA 1:50



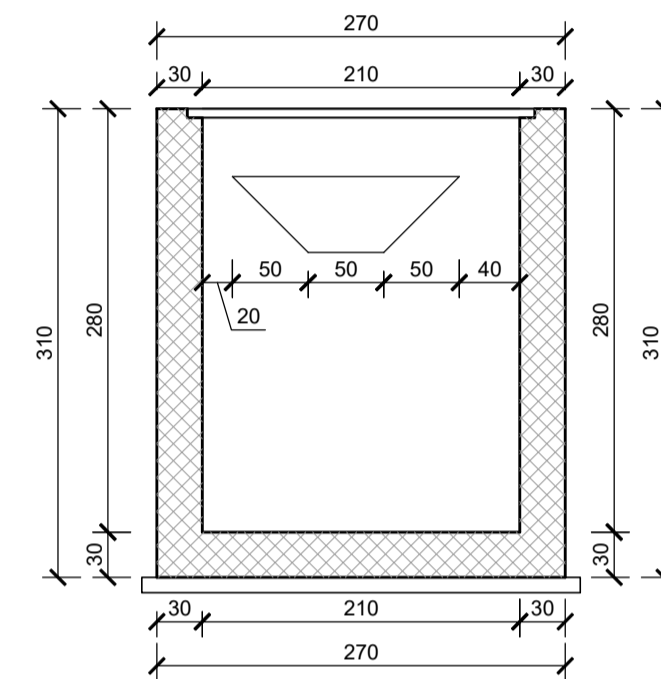
MANUFATTO DI SBOCCO TM16
SEZIONE A - A
SCALA 1:50



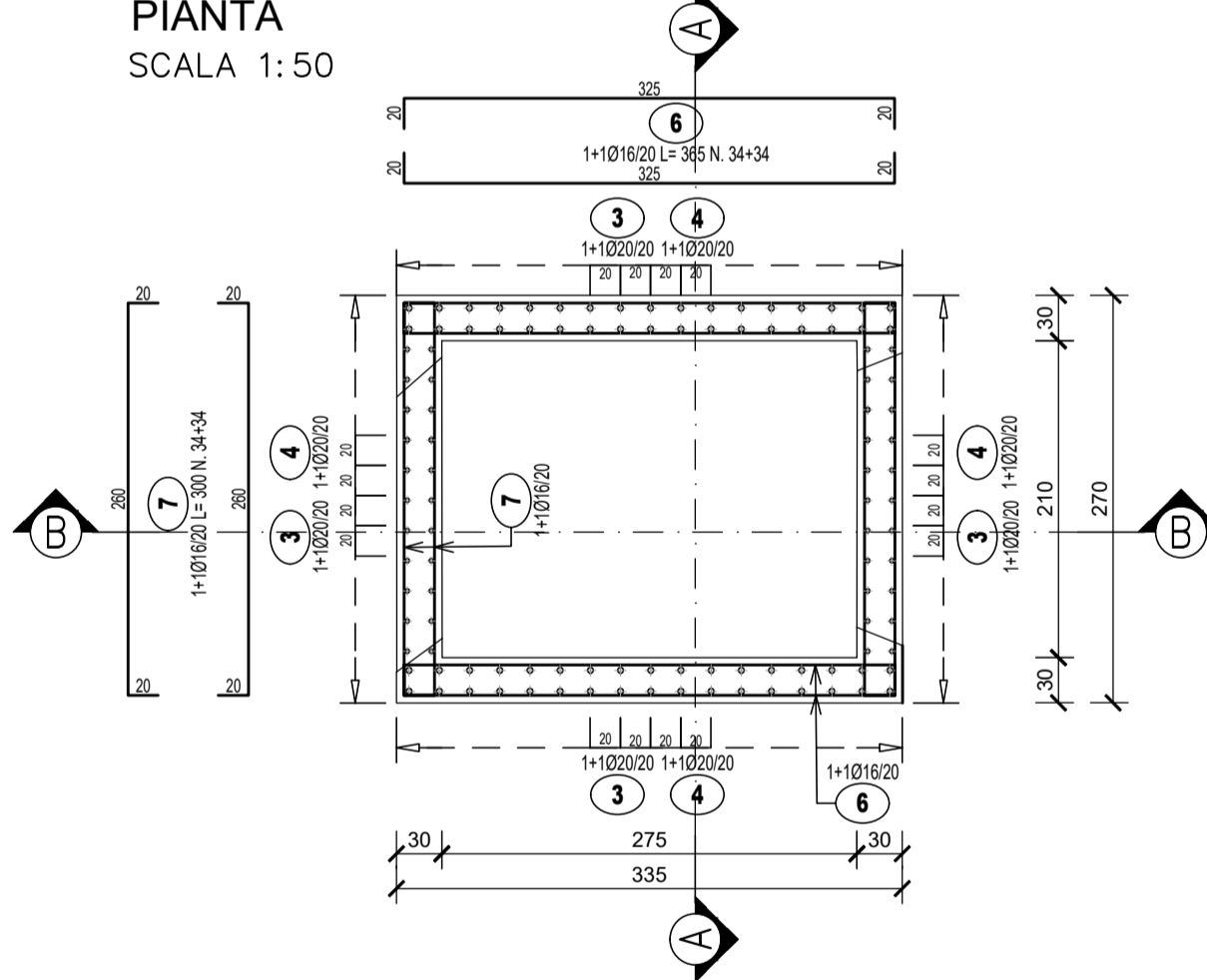
MANUFATTO DI SBOCCO TM16
SEZIONE B - B
SCALA 1:50



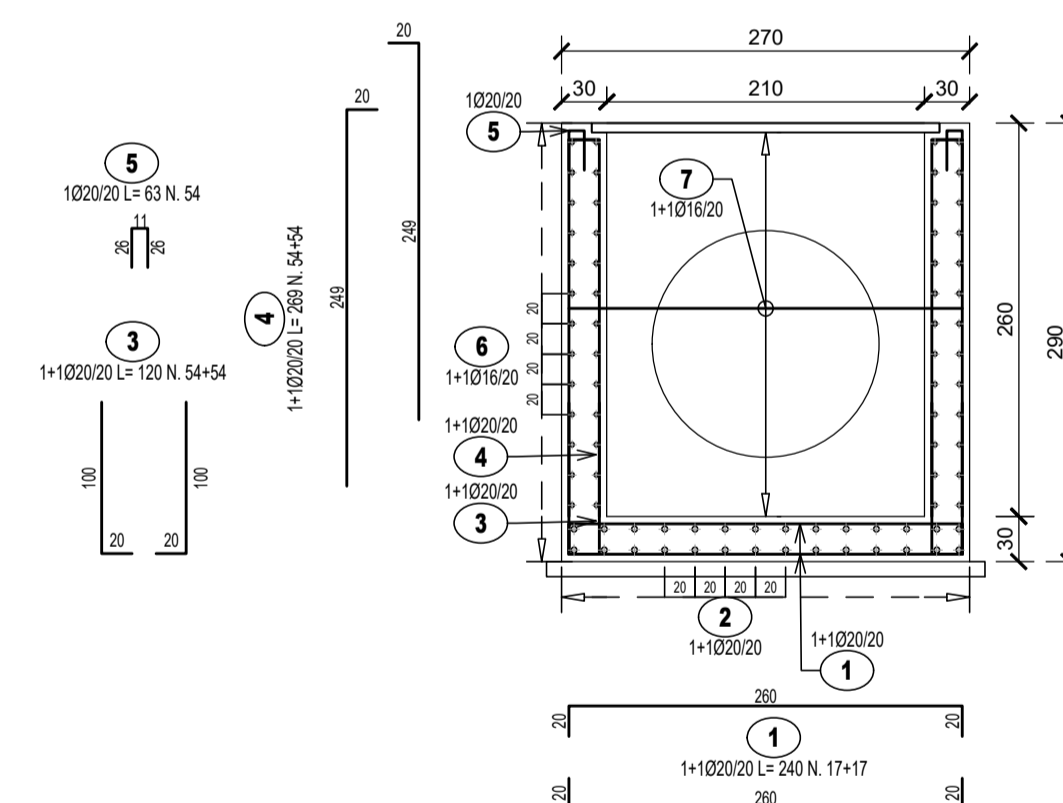
MANUFATTO DI SBOCCO TM16
SEZIONE C - C
SCALA 1:50



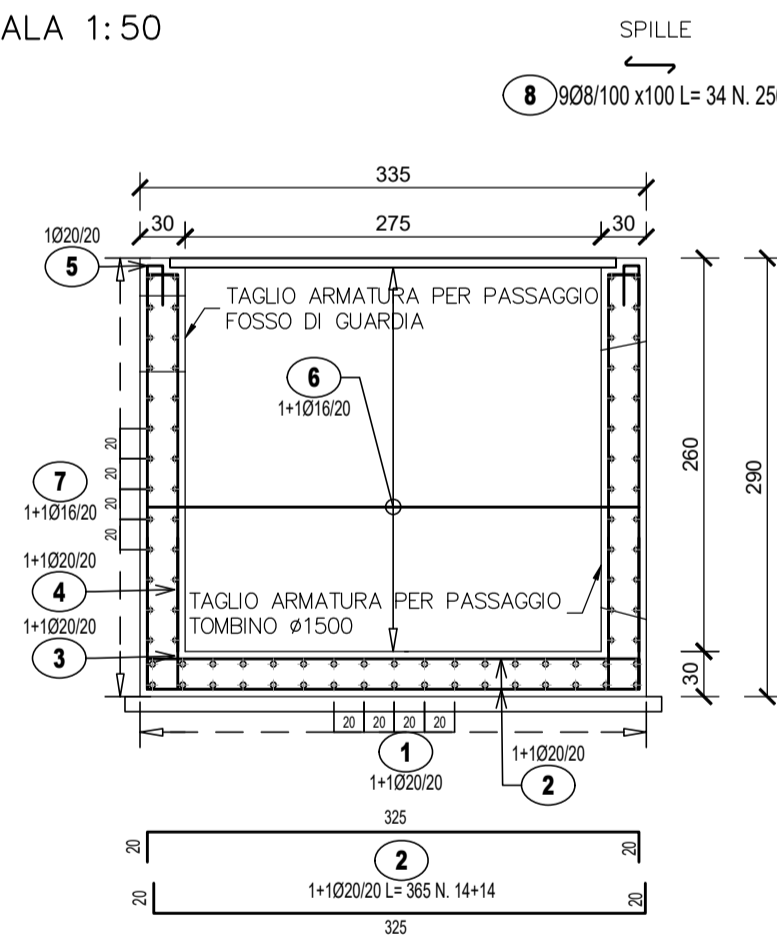
MANUFATTO DI IMBOCCO TM16
PIANTA
SCALA 1:50



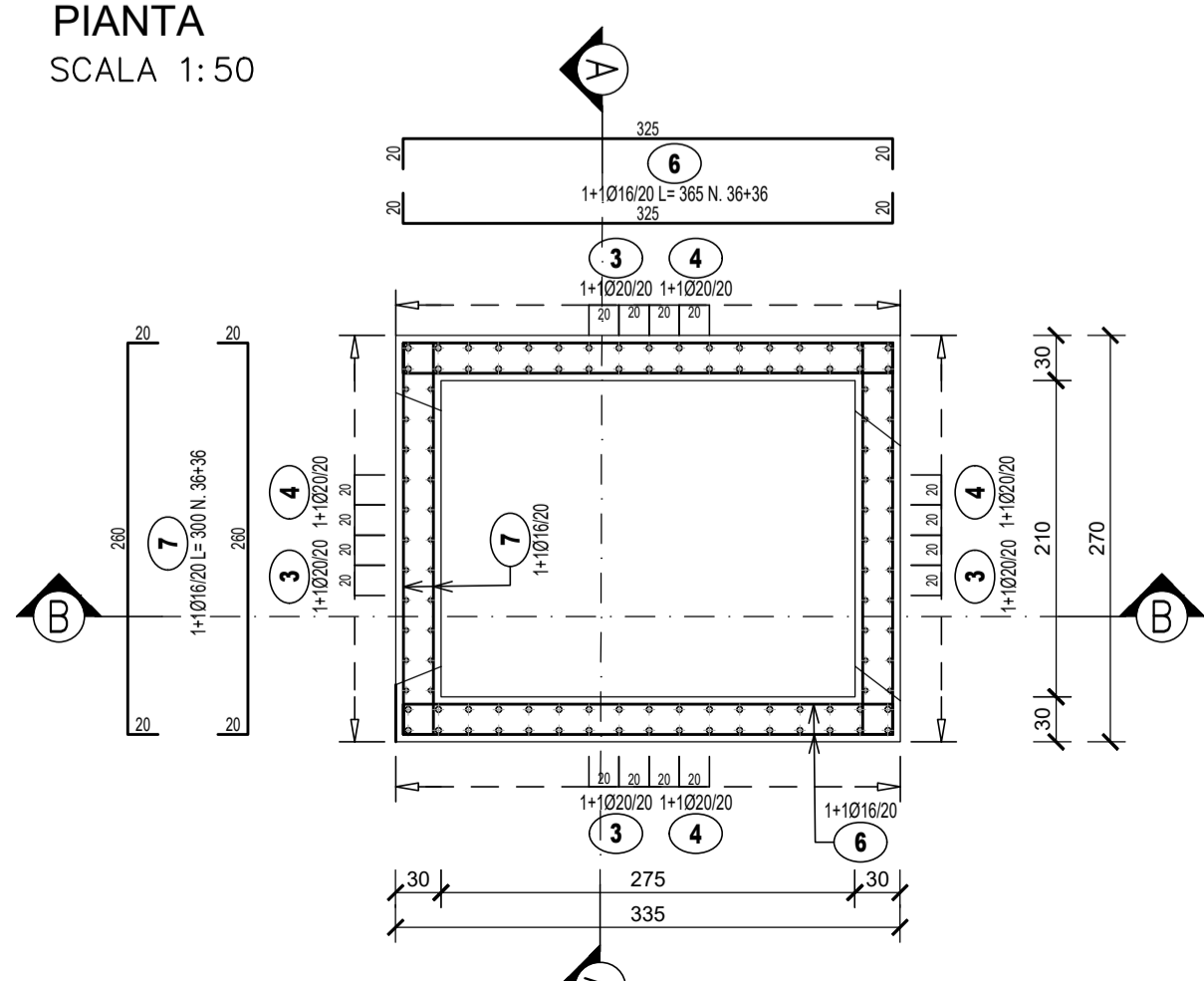
MANUFATTO DI IMBOCCO TM16
SEZIONE A - A
SCALA 1:50



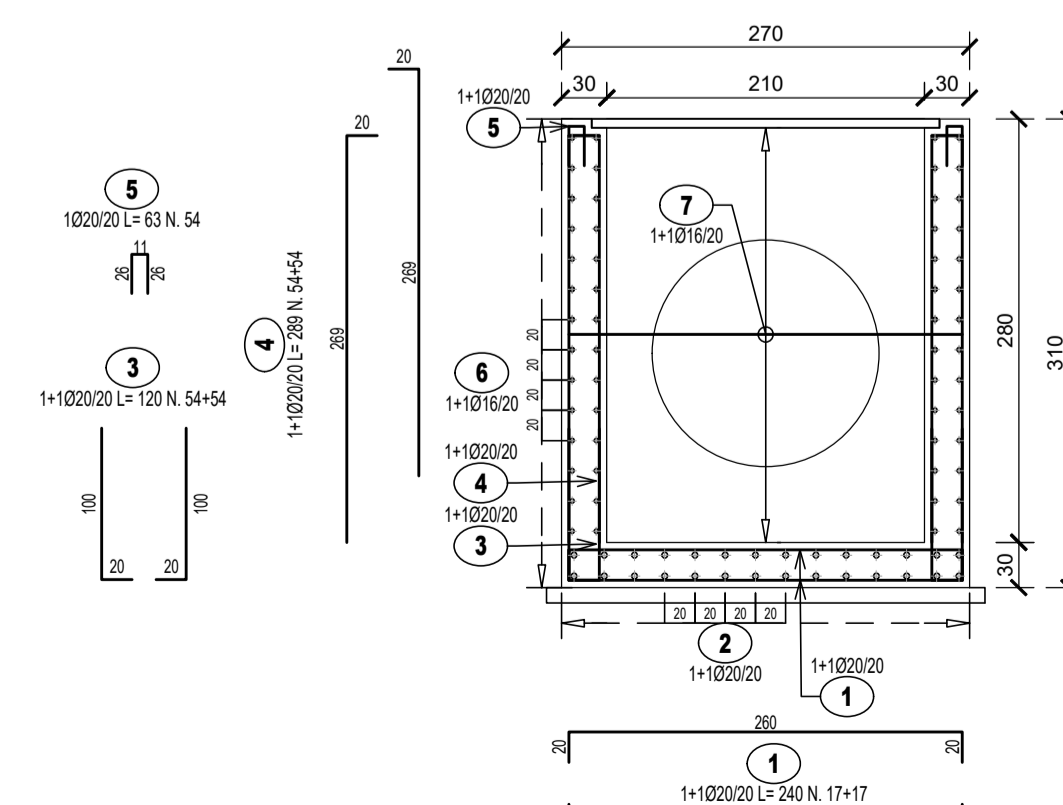
MANUFATTO DI IMBOCCO TM16
SEZIONE B - B
SCALA 1:50



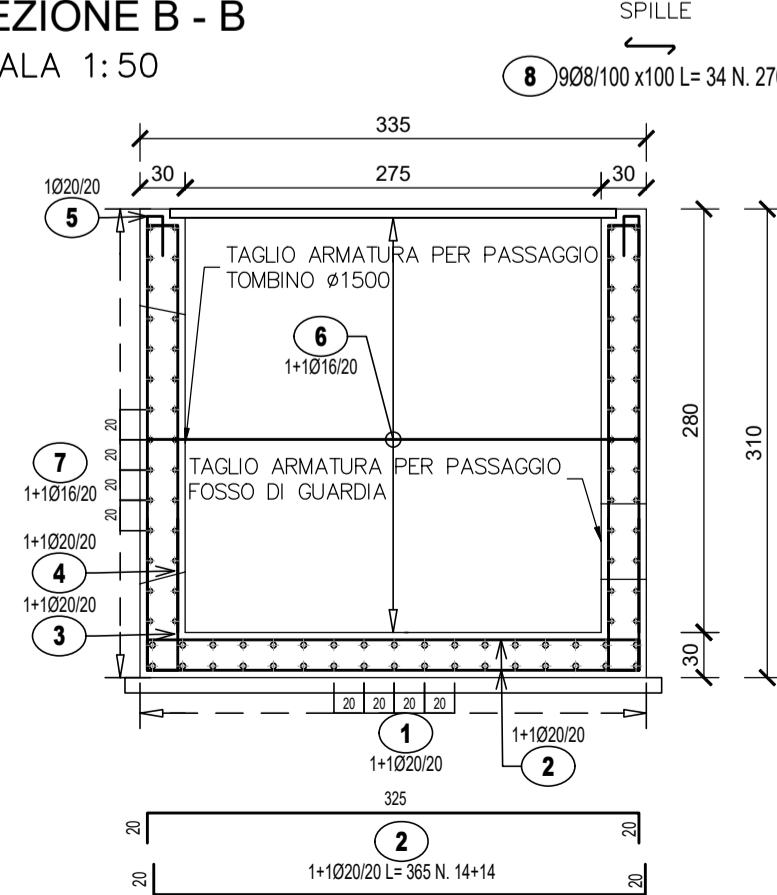
MANUFATTO DI SBOCCO TM16
PIANTA
SCALA 1:50



MANUFATTO DI SBOCCO TM16
SEZIONE A - A
SCALA 1:50



MANUFATTO DI SBOCCO TM16
SEZIONE B - B
SCALA 1:50



DISTINTA ARMATURA - TM16 POZZETTO DI IMBOCCO							
Pos.	N° parti uguali	N°	N° tot	φ (mm)	L _{barra} (m)	L _{TOT} (m)	Peso (kg)
1	2	17	34	20	2.40	81.60	201.23
2	2	14	28	20	3.65	102.20	252.03
3	2	54	108	20	1.20	129.60	319.59
4	2	54	108	20	2.69	290.52	716.42
5	1	54	54	20	0.63	34.02	83.89
6	2	34	68	16	3.65	248.20	391.66
7	2	34	68	16	3.00	204.00	321.91
8	1	250	250	8	0.34	85.00	33.58
TOTALE							2320.31

DISTINTA ARMATURA - TM16 POZZETTO DI SBOCCO							
Pos.	N° parti uguali	N°	N° tot	φ (mm)	L _{barra} (m)	L _{TOT} (m)	Peso (kg)
1	2	17	34	20	2.40	81.60	201.23
2	2	14	28	20	3.65	102.20	252.03
3	2	54	108	20	1.20	129.60	319.59
4	2	54	108	20	2.89	312.12	769.69
5	1	54	54	20	0.63	34.02	83.89
6	2	36	72	16	3.65	262.80	414.70
7	2	36	72	16	3.00	216.00	340.85
8	1	270	270	8	0.34	91.80	36.26
TOTALE							2418.23



Direzione Tecnica

S.S 685 "DELLE TRE VALLI UMBRE"
TRATTO SPOLETO - ACQUASPARTA
1° stralcio: Madonna di Baiano-Firenzuola

PROGETTO ESECUTIVO

COD. PG143

PROGETTAZIONE: ATI SINTAGMA - GDG - ICARIA

IL RESPONSABILE DELL'INTEGRAZIONE DELLE PRESTAZIONI SPECIALISTICHE:
Dott. Ing. Nando Granieri
Ordine degli Ingegneri della Prov. di Perugia n° A351

IL GRUPPO DI PROGETTAZIONE:
MANDATARIA:
Sintagma GEOTECHNICAL DESIGN GROUP ICARIA

IL PROGETTISTA:
Dott. Ing. Federico Durastanti
Dott. Arch. V. Truffini
Dott. Arch. A. Biscacani
Dott. Ing. F. Durastanti
Dott. Ing. E. Bertolucci
Dott. Geol. G. Cerquiglini
Geom. S. Scopetta
Dott. Ing. L. Sterena
Dott. Ing. E. Sellari
Dott. Ing. L. D'Avelli
Dott. Ing. L. Nani
Dott. Ing. F. Pambianco
Dott. Agr. F. Berti Nelli

MANDANTANTI:
Dott. Ing. D. Caraccioli
Dott. Ing. S. Sarconi
Dott. Ing. C. Consoni
Dott. Ing. E. Lofredo
Dott. Ing. C. Chierchini
Dott. Ing. V. Rotisciani
Dott. Ing. F. Maschini
Dott. Ing. C. Vischini
Dott. Ing. V. Pizzino
Dott. Ing. G. Pulli
Geom. C. Sugarini

IL GEOLOGO:
Dott. Geol. Giorgio Cerquiglini
Ordine dei Geologi della Regione Umbria n°108

IL COORDINATORE PER LA SICUREZZA IN FASE DI PROGETTAZIONE:
Dott. Ing. Filippo Pambianco
Ordine degli Ingegneri della Prov. di Perugia n° A1373

Il Responsabile di Progetto
Arch. Pianificatore Marco Colazza

Il Responsabile del Procedimento
Dott. Ing. Alessandro Micheli

PROTOCOLLO DATA

INGEGNERI DELLA PROVINCIA DI PERUGIA
CANTIERE
ESTRUSI ASSONOME
NANDO GRANIERI
SETTORE CIVILE E AMBIENTALE
SETTORE INDUSTRIALE
SETTORE INQUADRO

12. TOMBINI
12.17 Tombino TM16

Carpenterie e armature

CODICE PROGETTO: DTPG143 E 23
NOME FILE: T00TM16STRCA01A
REVISIONE: A
SCALA: 1:50

PROGETTO: DTPG143 E 23
CODICE ELAB.: T00TM16STRCA01
REVISIONE: A
SCALA: 1:50

REV.	DESCRIZIONE	DATA	REDATTO	VERIFICATO	APPROVATO
A	Emissione	Apr 2023	F.Mocchioni	V.Rotisciani	N.Granieri