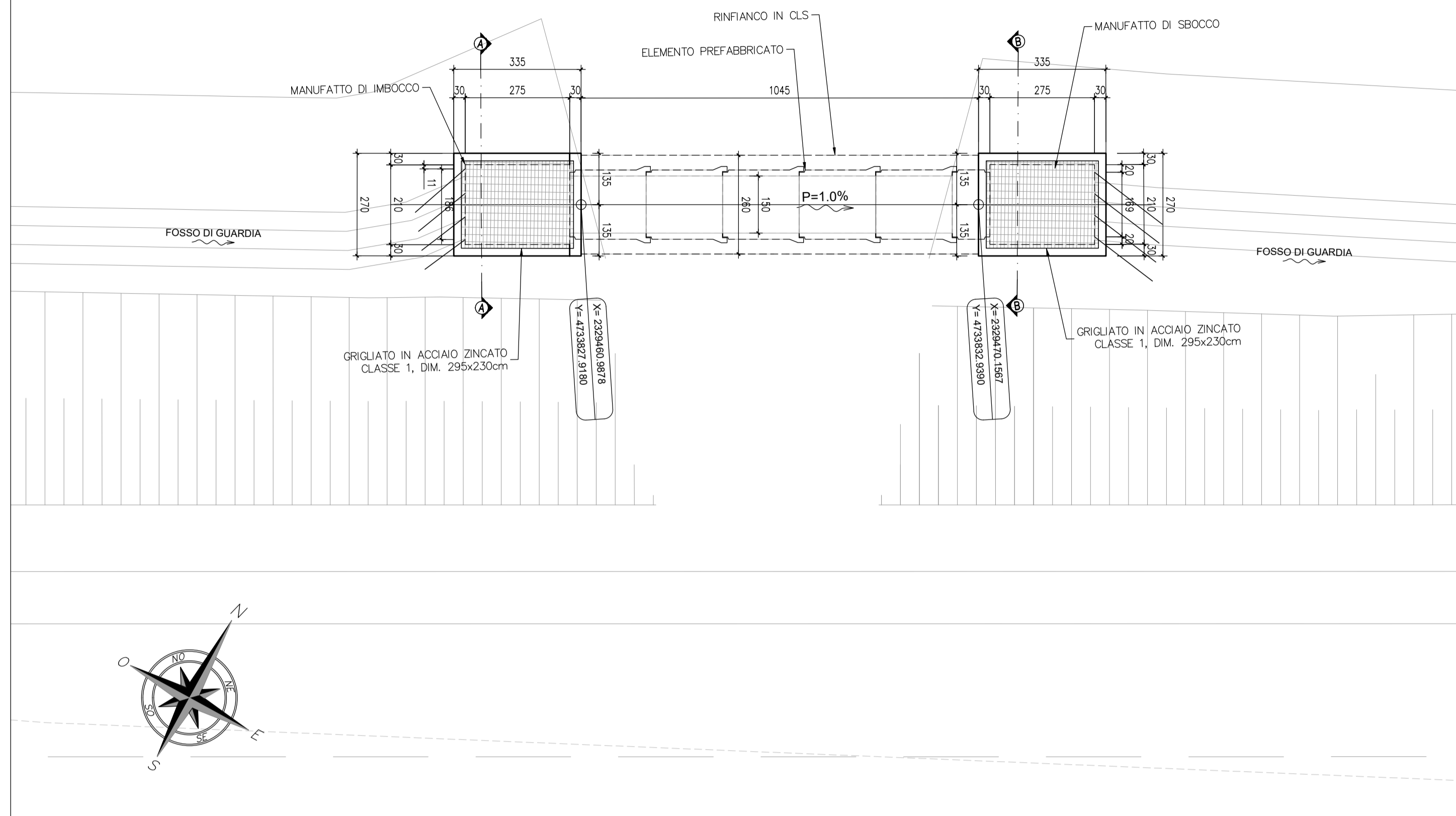
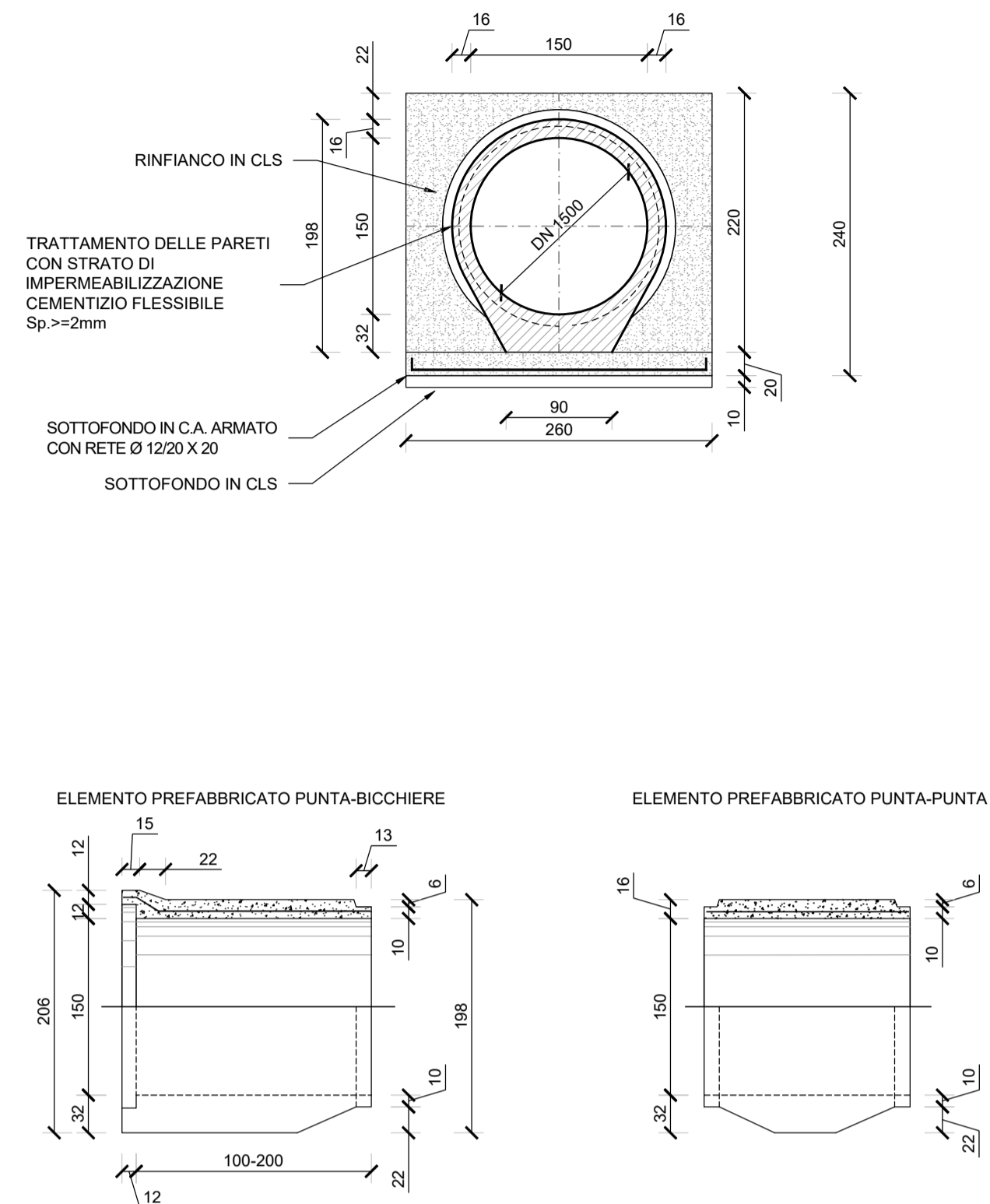


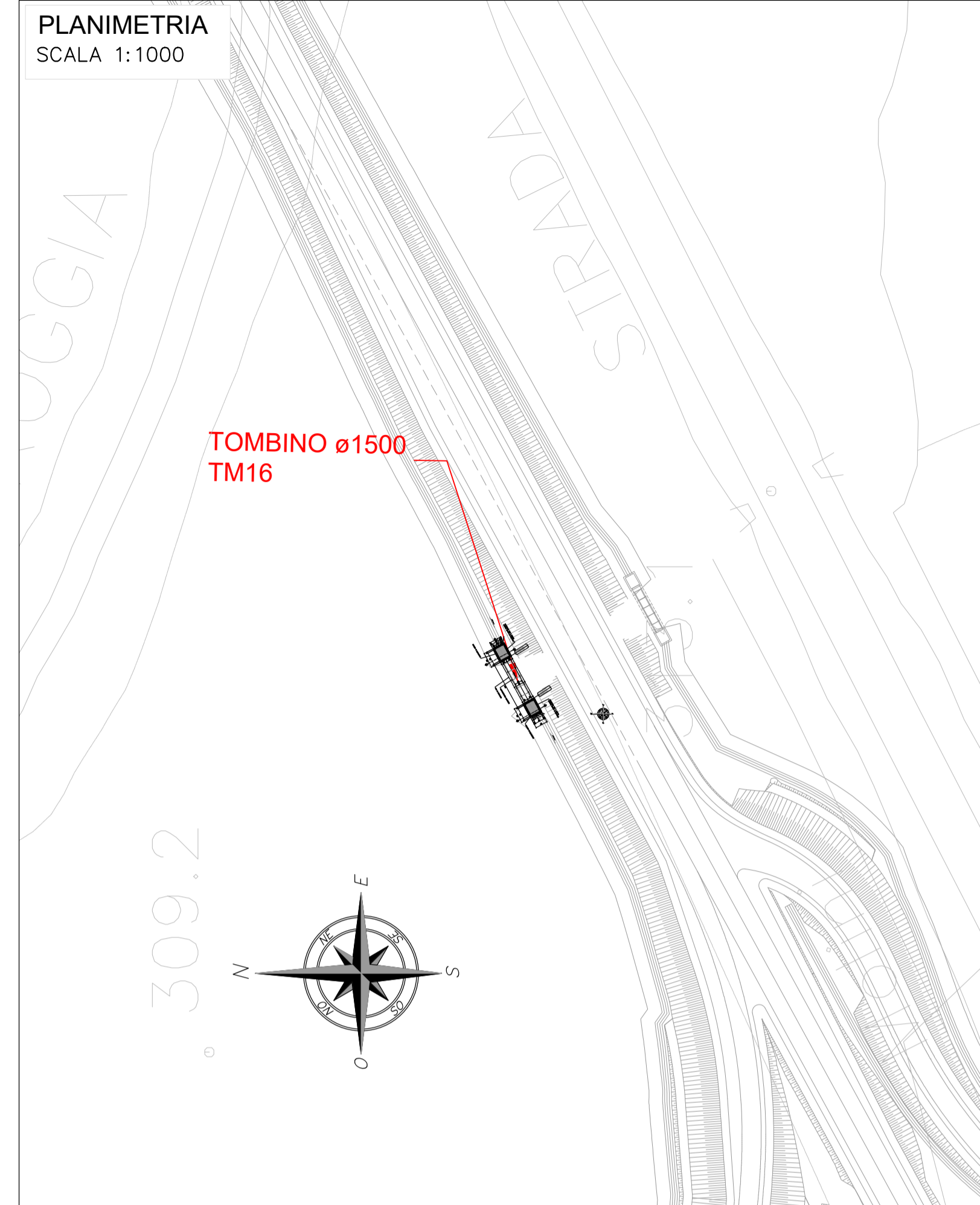
PIANTA TM16
SCALA 1:100



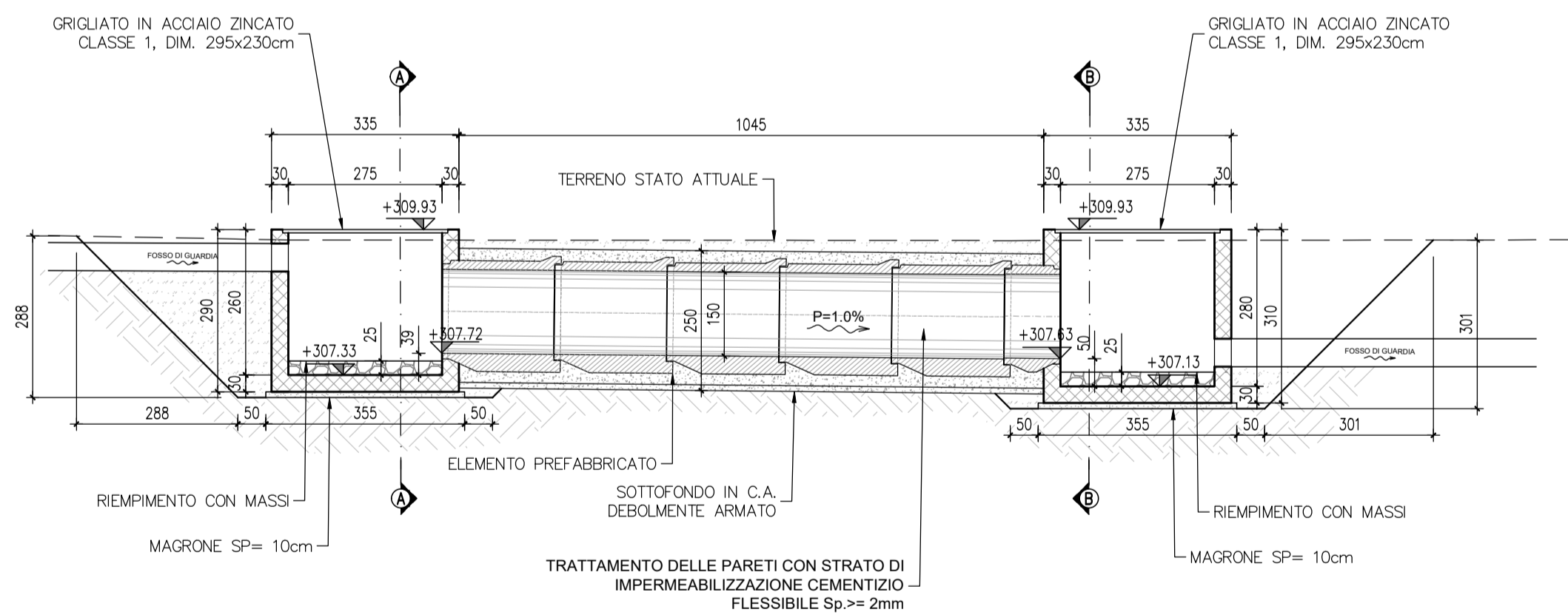
SEZIONE TIPO PER TOMBINO ø1500
SCALA 1:50



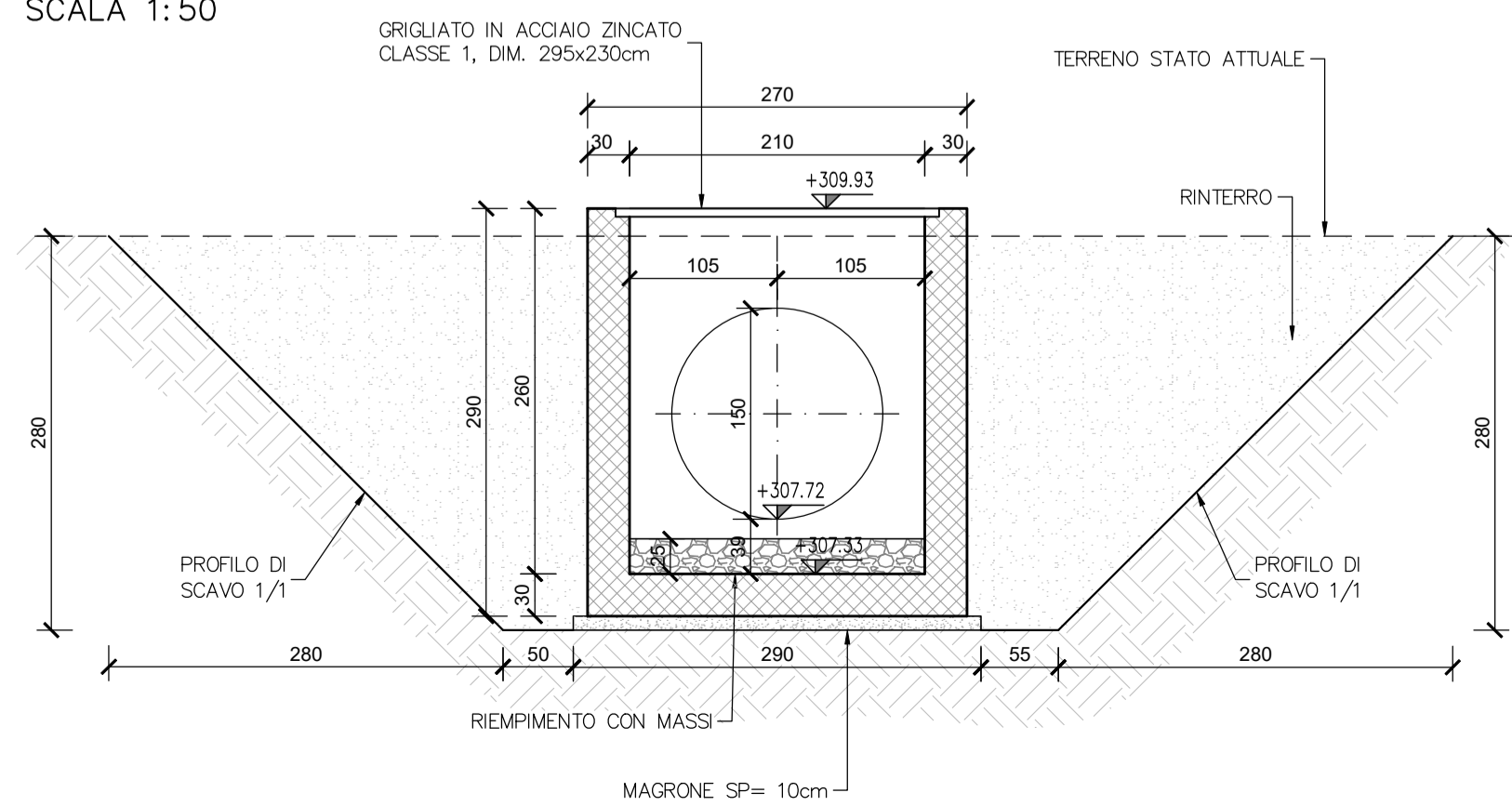
PLANIMETRIA
SCALA 1:1000



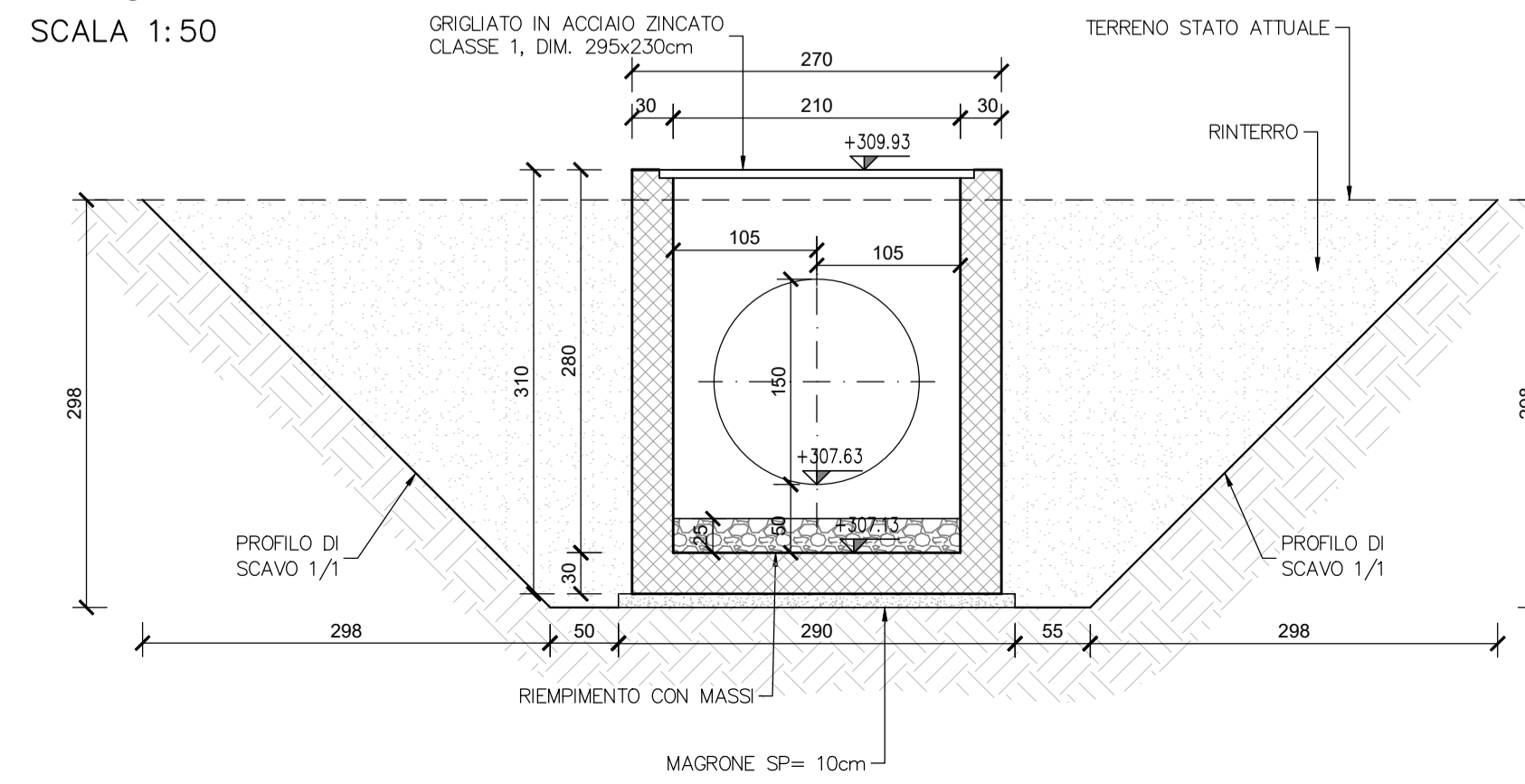
SEZIONE LONGITUDINALE
SCALA 1:100



SEZIONE A-A
SCALA 1:50



SEZIONE B-B
SCALA 1:50



Direzione Tecnica

S.S 685 "DELLE TRE VALLI UMBRE"
TRATTO SPOLETO - ACQUASPARTA
1° stralcio: Madonna di Baiano-Firenzuola

PROGETTO ESECUTIVO

COD. PG143

PROGETTAZIONE: ATI SINTAGMA - GDG - ICARIA

IL RESPONSABILE DELL'INTEGRAZIONE DELLE PRESTAZIONI SPECIALISTICHE:
Mandatario:
Dott. Ing. Nando Granieri
Ordine degli Ingegneri della Prov. di Perugia n° A351

IL GRUPPO DI PROGETTAZIONE:
MANDANTARI:
Mandatario: **SINTAGMA** **ICARIA**
Dott. Ing. N. Granieri
Dott. Arch. V. Truffini
Dott. Arch. A. Biscacani
Dott. Ing. F. Durastanti
Dott. Ing. E. Bertolucci
Dott. Geol. G. Cerquiglini
Geom. S. Scopetta
Dott. Ing. L. Strenna
Dott. Ing. E. Sellari
Dott. Ing. L. D'Ameli
Dott. Ing. L. Nani
Dott. Agr. F. Pambianco
Dott. Agr. F. Berri Nelli

IL PROGETTISTA:
Dott. Ing. Federico Durastanti
Dott. Ing. Nando Granieri
Ordine degli Ingegneri della Prov. di Terni n° Terni n°A844

MANDANTARI:
Dott. Ing. D. Caraccioli
Dott. Ing. S. Sazoni
Dott. Ing. C. Conzatti
Dott. Ing. E. Lofredo
Dott. Ing. C. Chierchini
Dott. Ing. V. Rodiacani
Dott. Ing. F. Maschini
Dott. Ing. C. Vischini
Dott. Ing. V. Piumino
Dott. Ing. G. Pulli
Geom. C. Sugaroli

IL GEOLOGO:
Dott. Geol. Giorgio Cerquiglini
Ordine dei Geologi della Regione Umbria n°108

IL COORDINATORE PER LA SICUREZZA IN FASE DI PROGETTAZIONE:
Dott. Ing. Filippo Pambianco
Ordine degli Ingegneri della Prov. di Perugia n° A1373

Il Responsabile di Progetto
Arch. Pianificatore Marco Colazza

Il Responsabile del Procedimento
Dott. Ing. Alessandro Micheli

PROTOCOLLO DATA

INGEGNERI DELLA PROVINCIA DI PERUGIA
INGEGNERI DELLA PROVINCIA DI TERNI
ORDINE DEGLI INGEGNERI DELLA PROVINCIA DI TERNI
A844
Prov. di Terni

12. TOMBINI
12.17 Tombino TM16

Pianta profilo e sezioni

CODICE PROGETTO		NOME FILE		REVISIONE	SCALA:
PROGETTO	LEV. MOD.	ANNO	T00TM16STRD01A		
DTPG143	E	23	CODICE ELAB. T00TM16STRDI01	A	VARIE
REV.	DESCRIZIONE	DATA	REDATTO	VERIFICATO	APPROVATO
A	Emissione	Apr 2023	F.Mocchioni	V.Rodiacani	N.Granieri