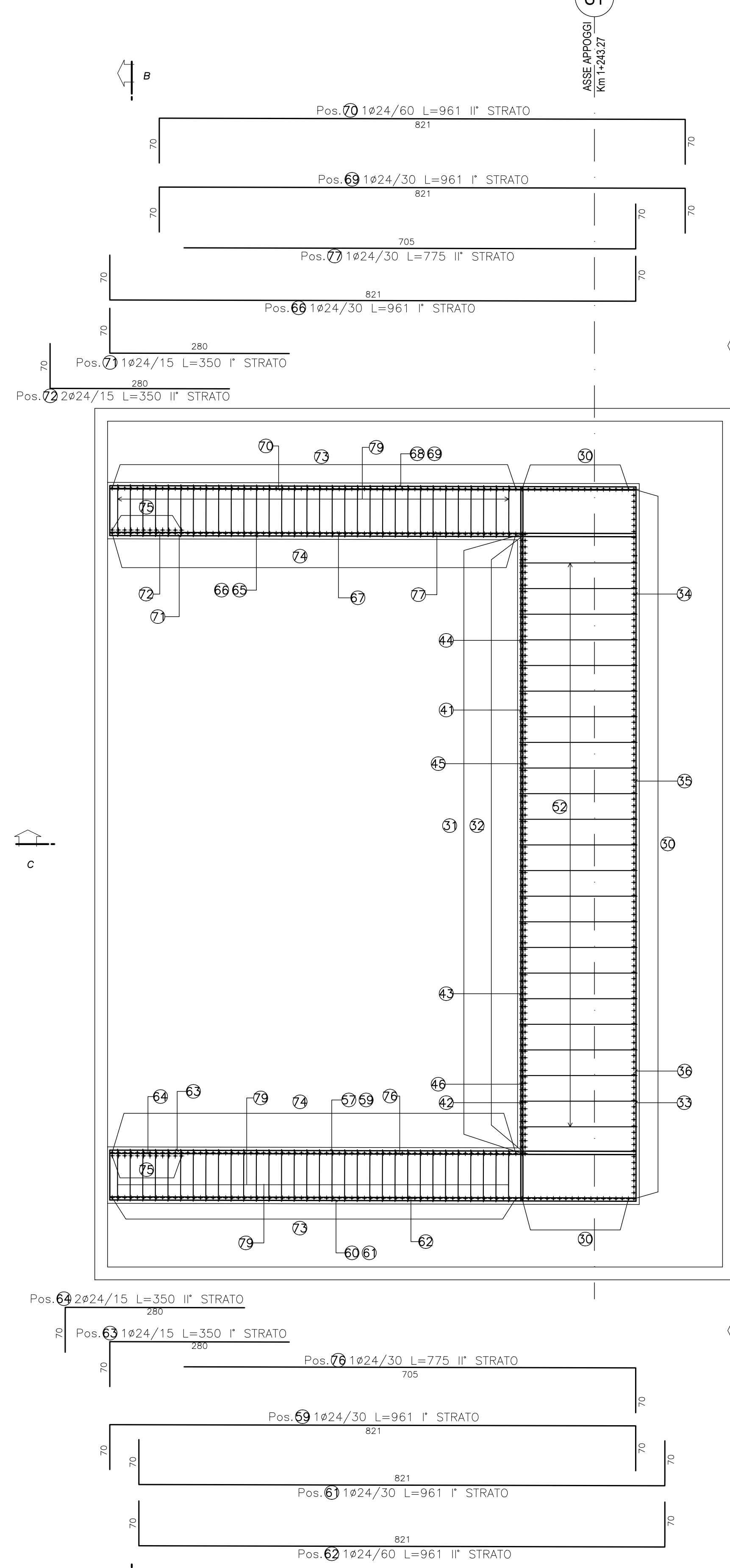


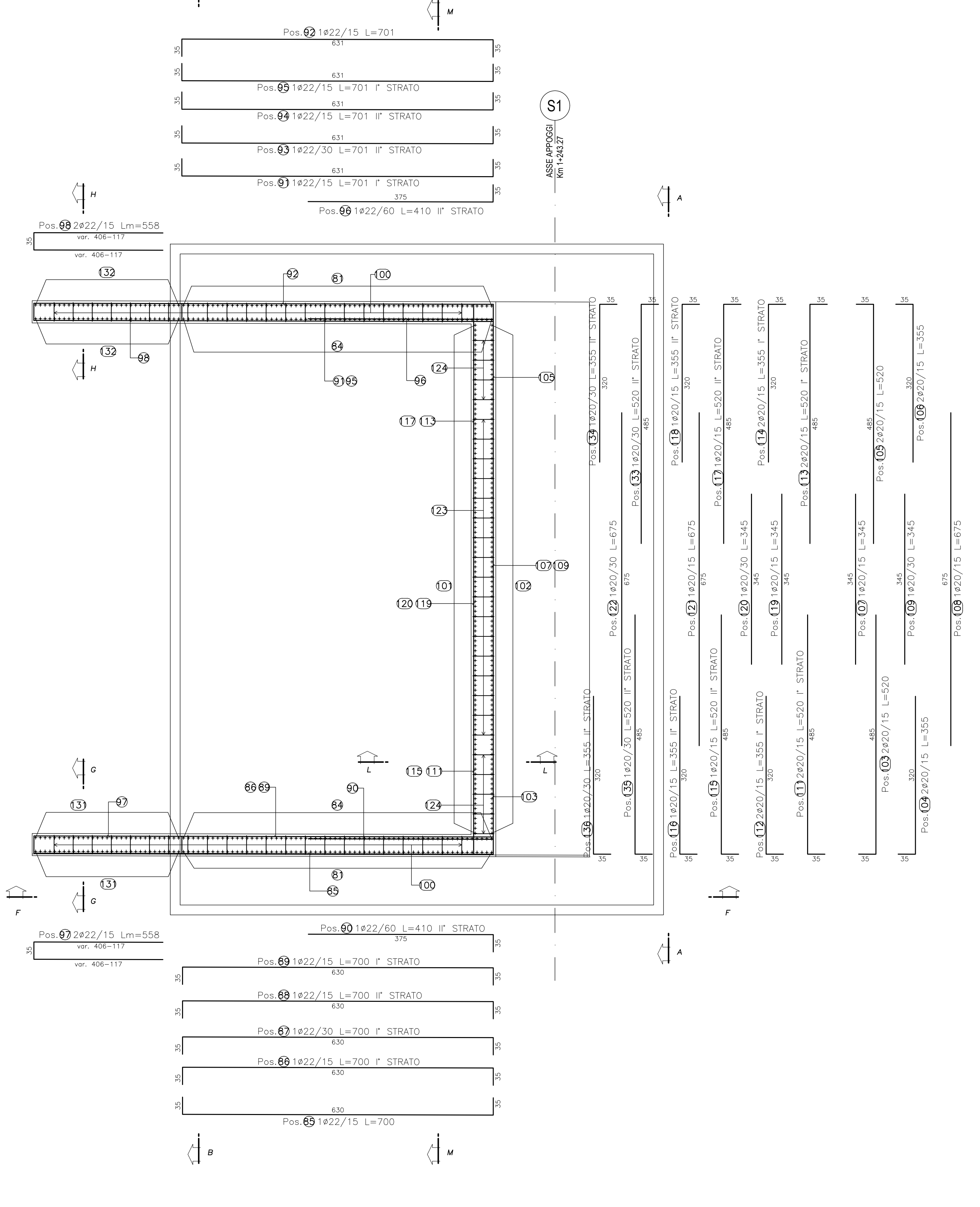
SEZIONE D-D

SCALA 1:50



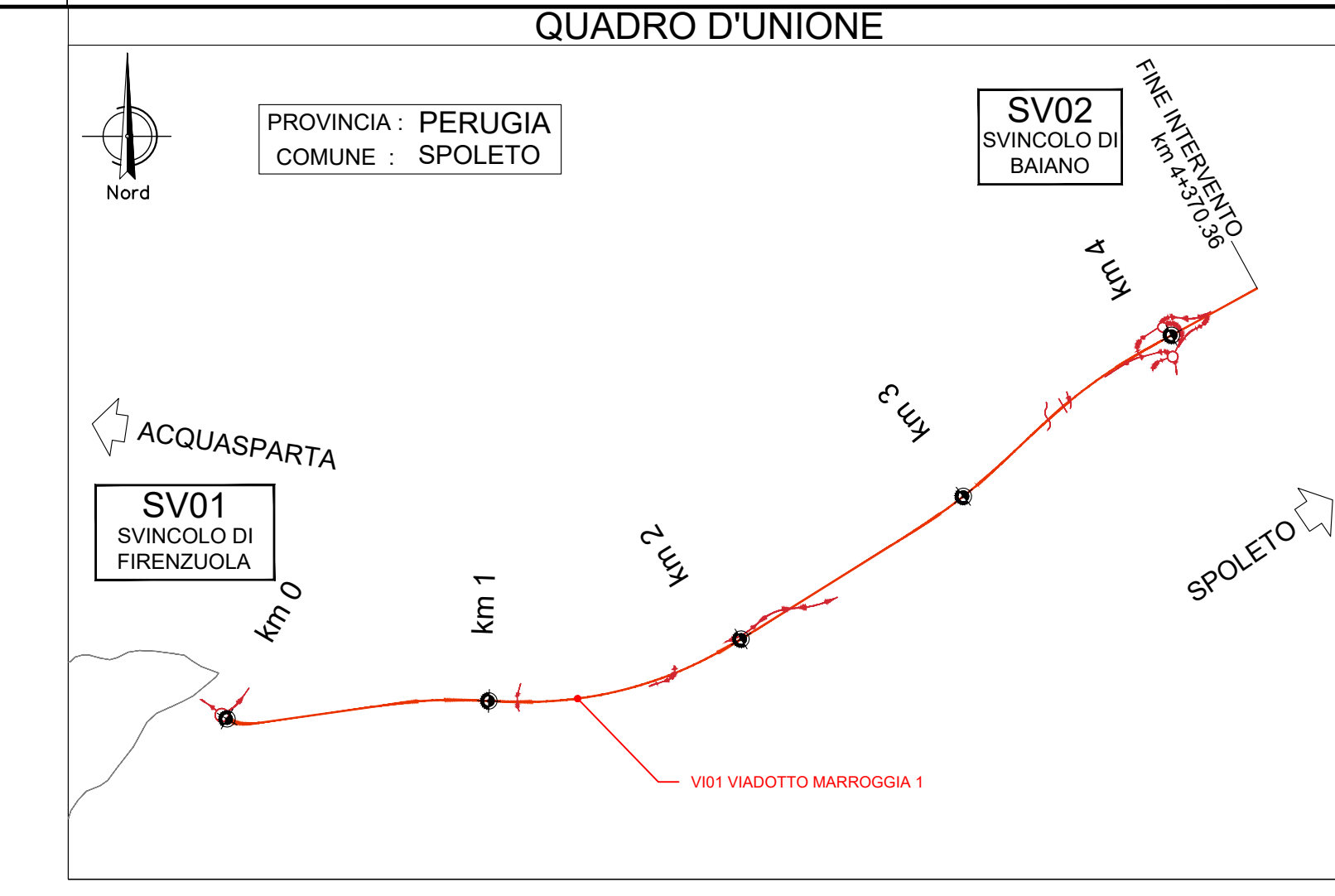
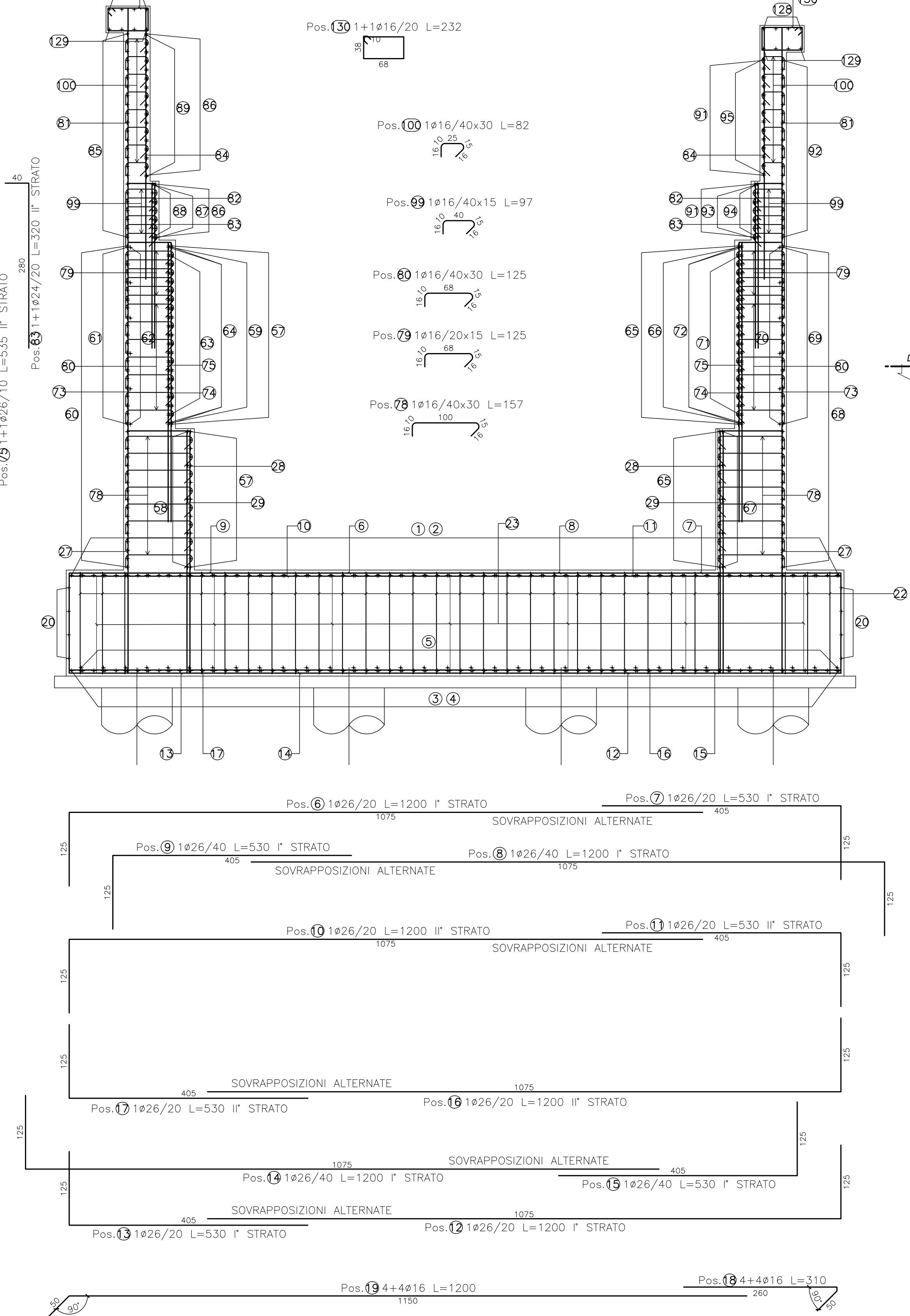
SEZIONE E-E

SCALA 1:50



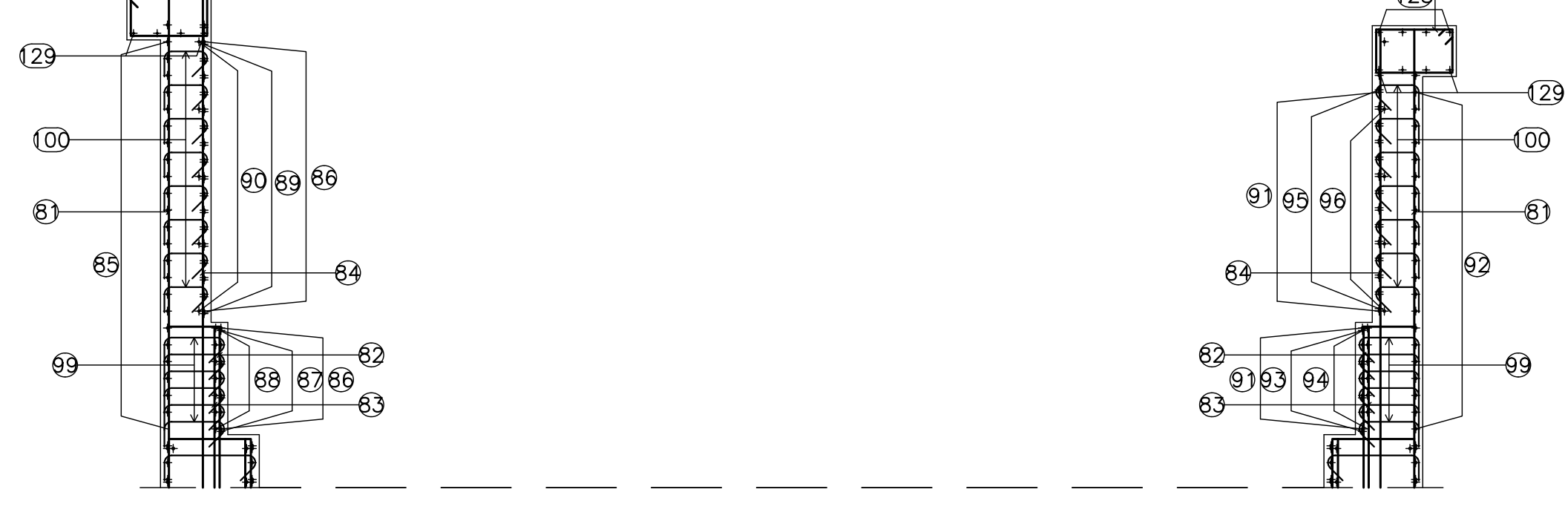
SEZIONE B-B

SCALA 1:50



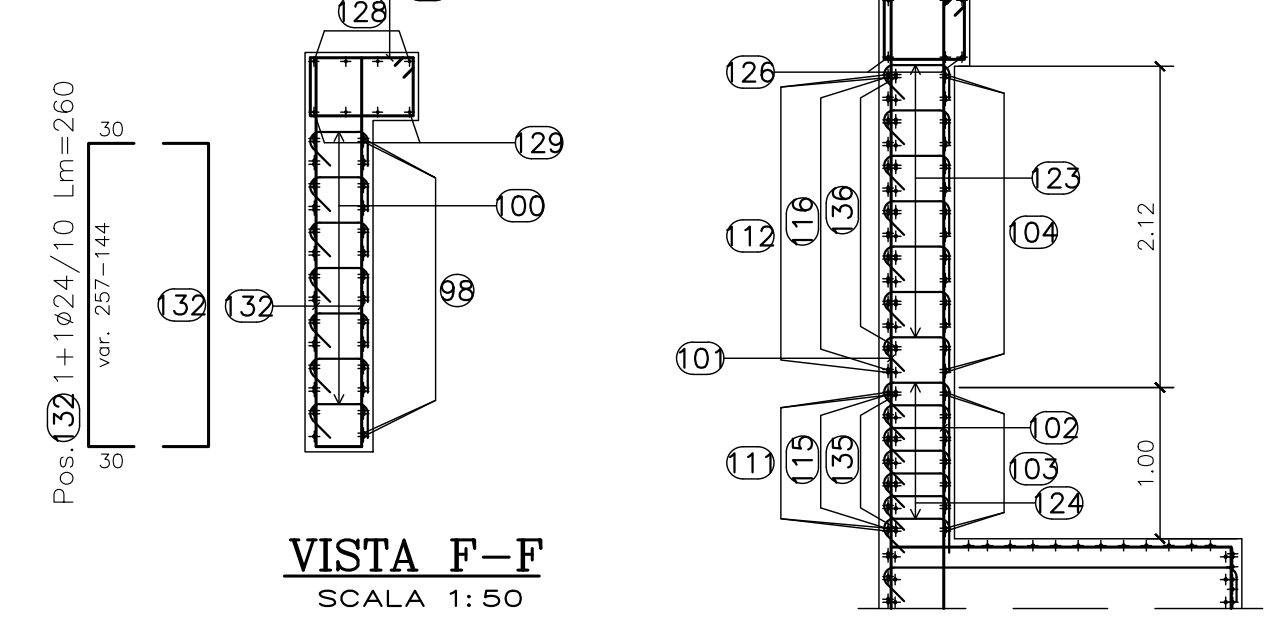
SEZIONE M-M

SCALA 1:50



SEZIONE H-H

SCALA 1:50



VISTA F-F

SCALA 1:50

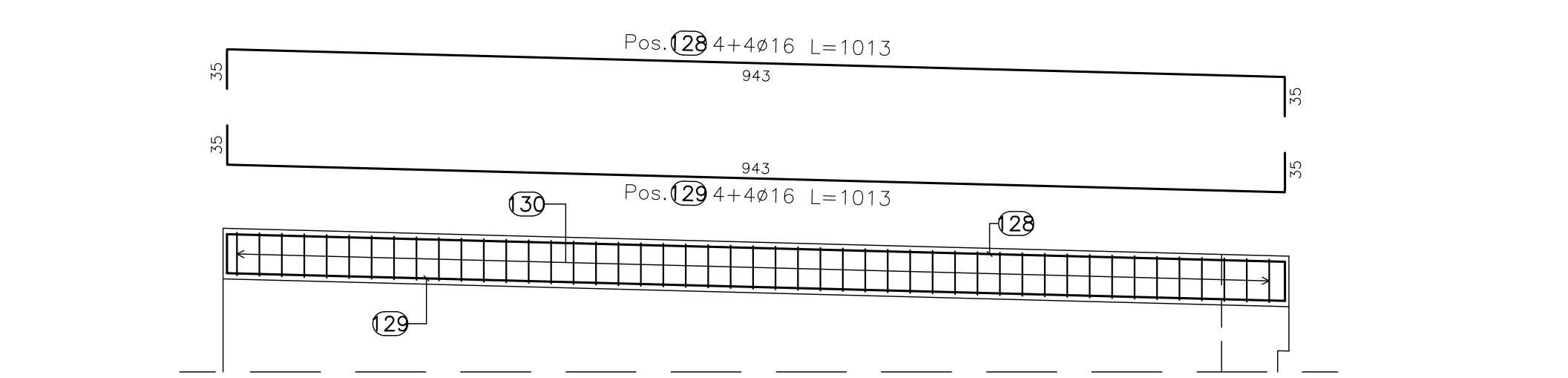


Table with 5 columns: ELEMENTO: FONDAZIONE, POSIZIONE N., PEZZI, L, L TOT, PESO, N.ELEMENTI: 1, CODICE, SCHEMA PIEDATURA. Contains data for SPALLA 1 foundation elements.

Table with 5 columns: ELEMENTO: ELEVAZIONE, POSIZIONE N., PEZZI, L, L TOT, PESO, N.ELEMENTI: 1, CODICE, SCHEMA PIEDATURA. Contains data for SPALLA 1 elevation elements.

Table with 5 columns: ELEMENTO: ELEVAZIONE, POSIZIONE N., PEZZI, L, L TOT, PESO, N.ELEMENTI: 1, CODICE, SCHEMA PIEDATURA. Contains data for SPALLA 1 elevation elements.

Table with 5 columns: ELEMENTO: ELEVAZIONE, POSIZIONE N., PEZZI, L, L TOT, PESO, N.ELEMENTI: 1, CODICE, SCHEMA PIEDATURA. Contains data for SPALLA 1 elevation elements.

Table with 5 columns: ELEMENTO: ELEVAZIONE, POSIZIONE N., PEZZI, L, L TOT, PESO, N.ELEMENTI: 1, CODICE, SCHEMA PIEDATURA. Contains data for SPALLA 1 elevation elements.

Project information block including Sanas logo, Direzione Tecnica, S.S. 685 "DELLE TRE VALLI UMBRE" title, project location, and technical specifications.