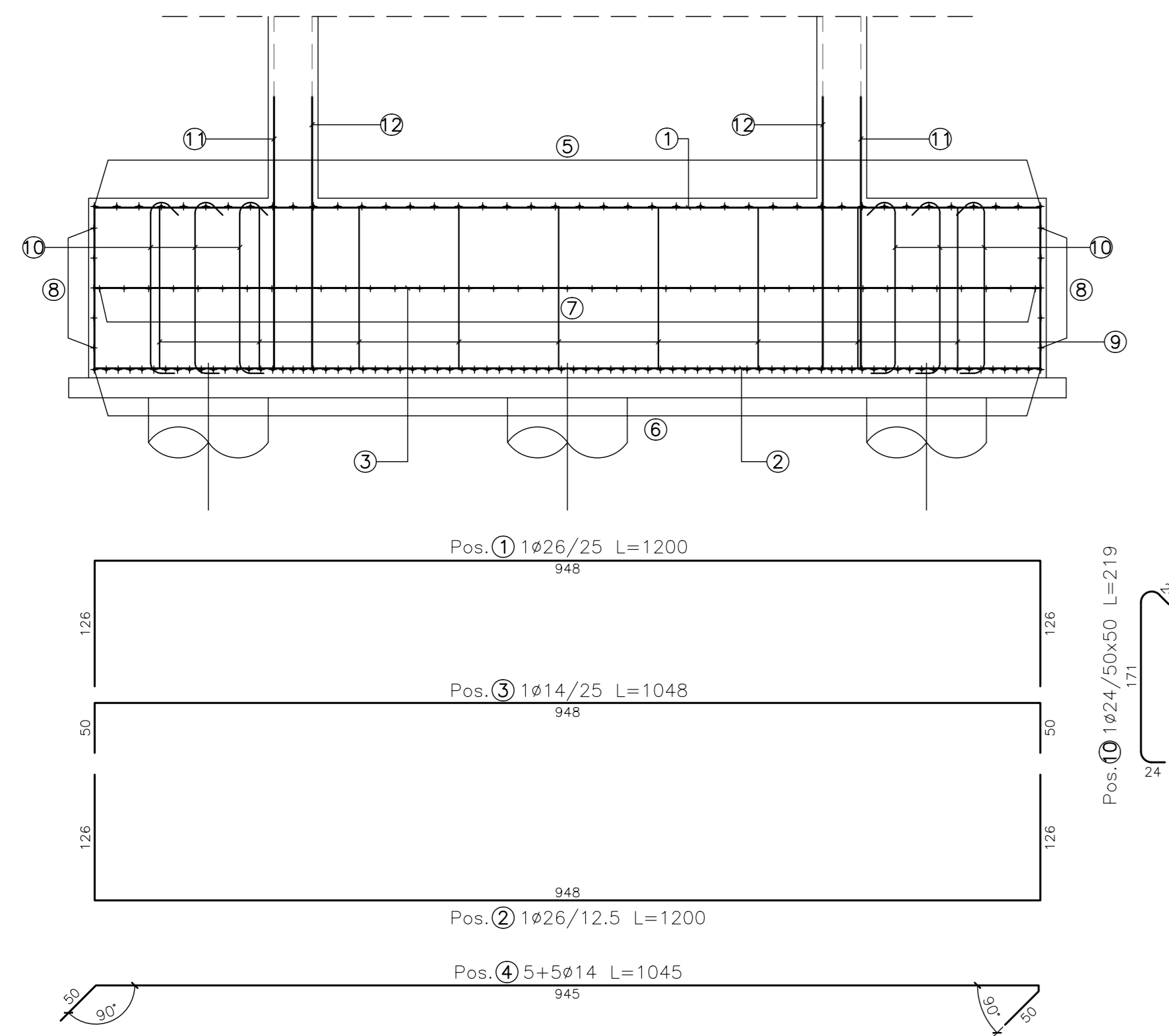
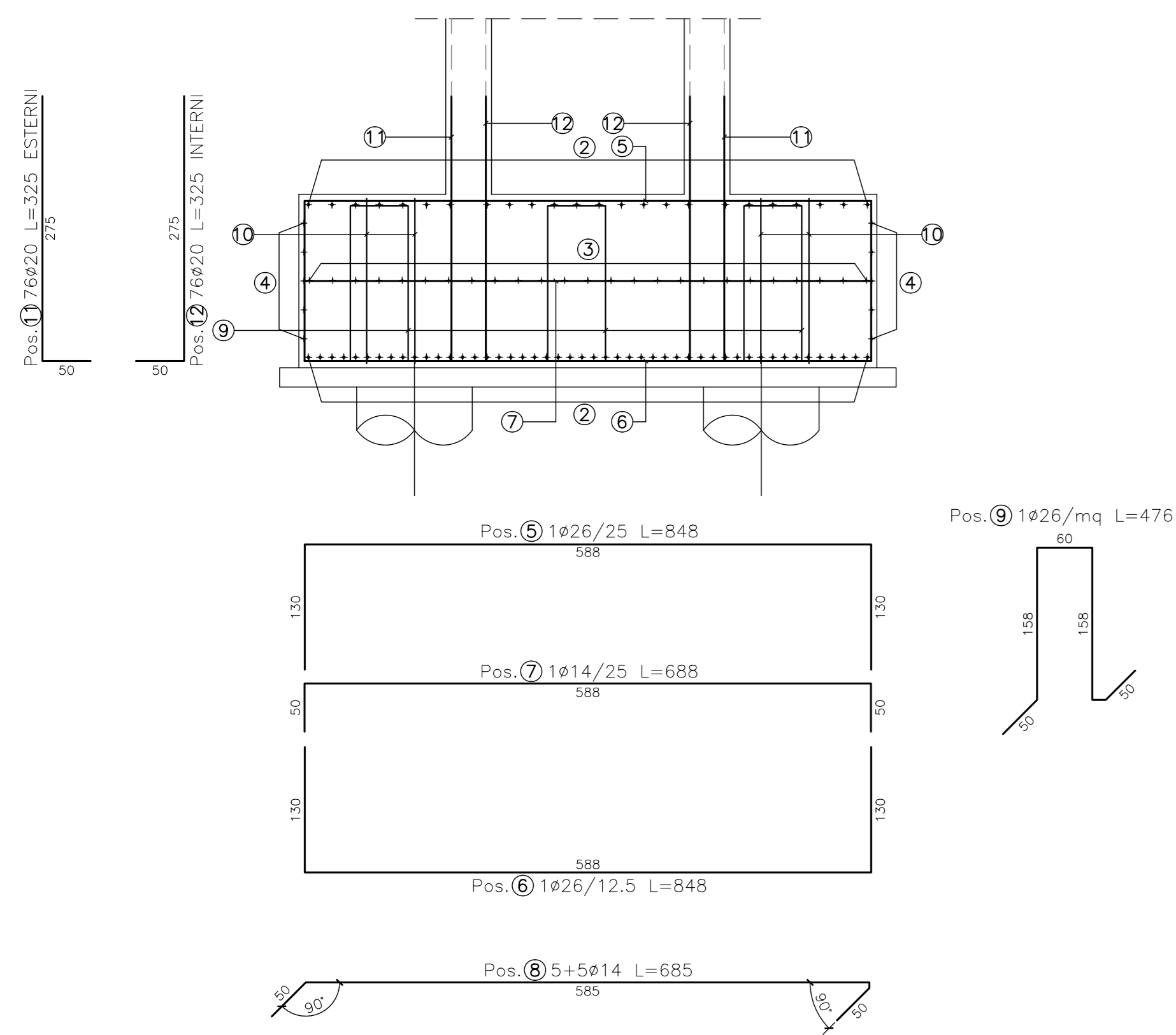


PILE 1/8-13/15-20

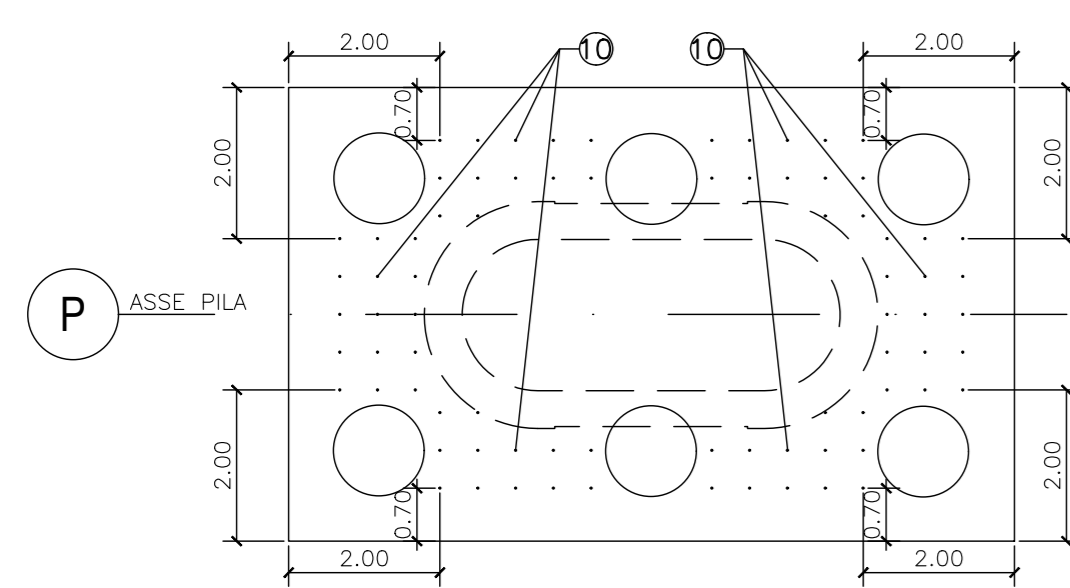
SEZIONE TRASVERSALE
SCALA 1:50



SEZIONE LONGITUDINALE
SCALA 1:50



PIANTA STAFFE
SCALA 1:100

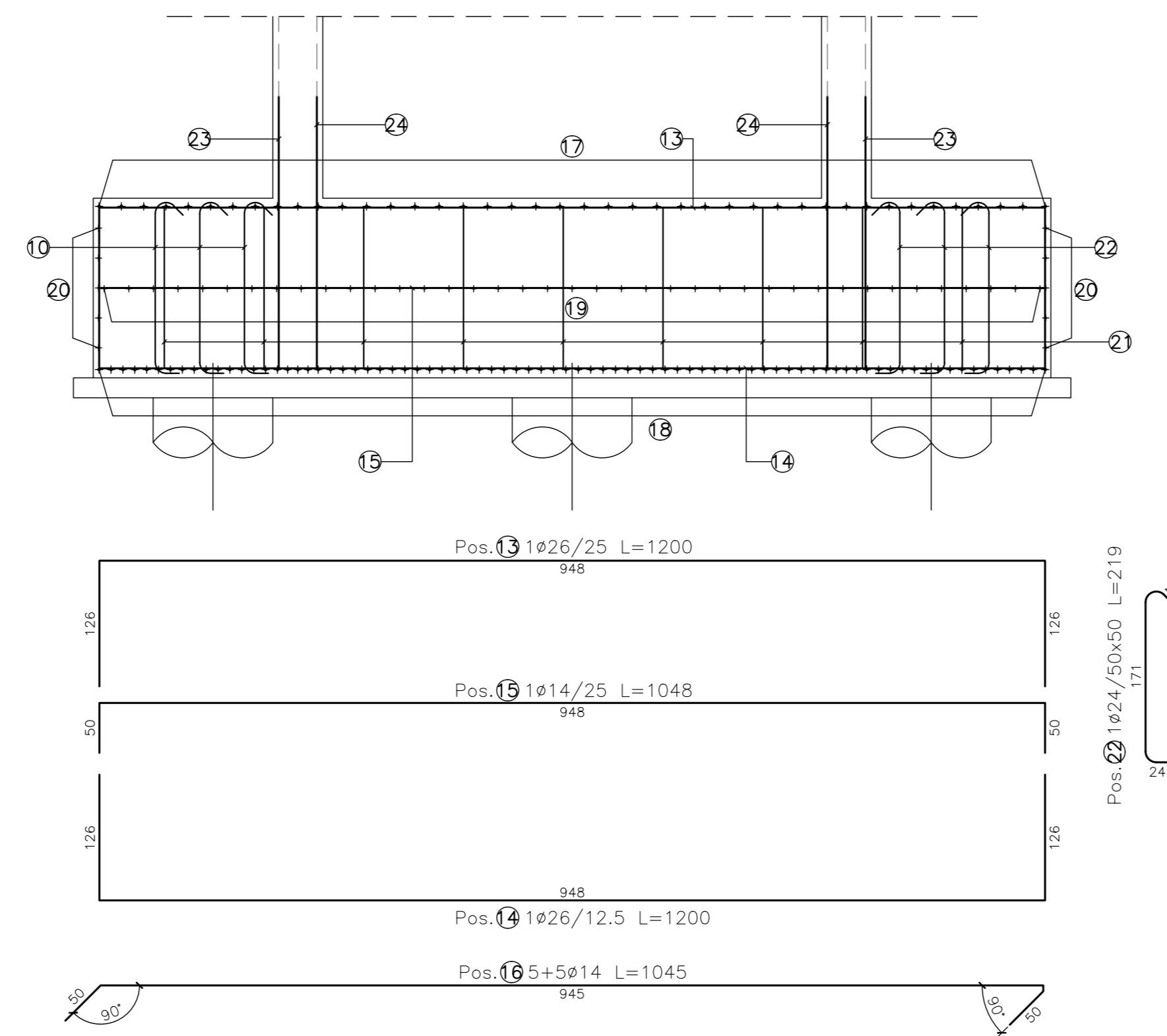


PILE 1/8-13/15-20					
ELEMENTO: PILE 1/8-13/15-20					N.ELEMENTI: 1
POSIZIONE	N. PEZZI	ø [mm]	L [cm]	L. TOT [m]	PESO [kg]
1	25	26	1200.0	300.00	1250.40
2	49	26	1200.0	588.00	2450.78
3	25	14	1048.0	262.00	316.50
4	10	14	1045.0	104.50	126.24
5	39	26	848.0	330.72	1378.44
6	77	26	848.0	652.96	2721.54
7	39	14	688.0	268.32	324.13
8	10	14	685.0	68.50	82.75
9	58	26	476.0	276.08	1150.70
10	78	24	219.0	170.82	606.58
11	76	20	325.0	247.00	609.10
12	76	20	325.0	247.00	609.10
PESO TOTALE:					11626.26

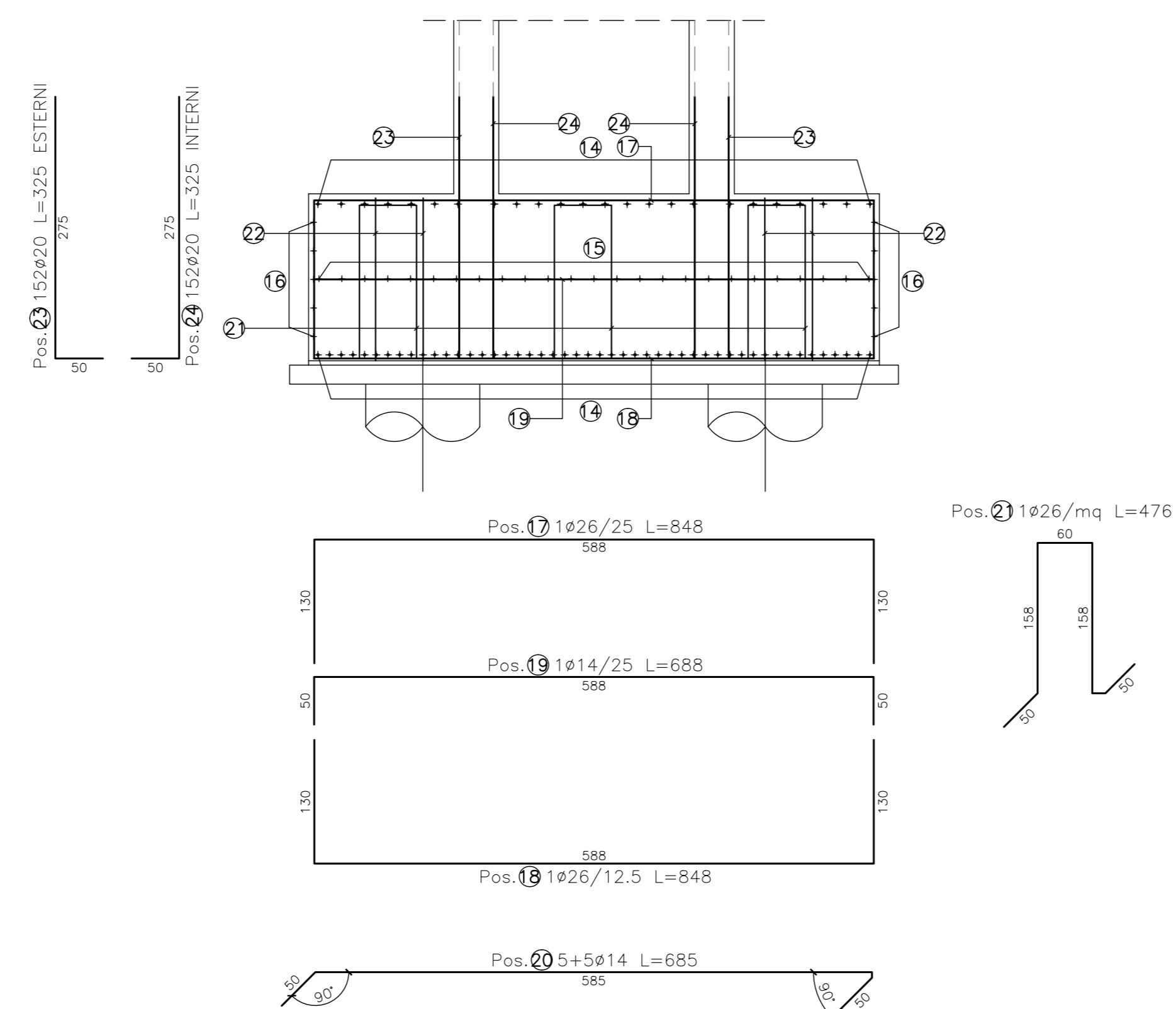
N.B: LA TABELLA SI RIFERISCE ALLA SINGOLA PILA

PILE 2-6

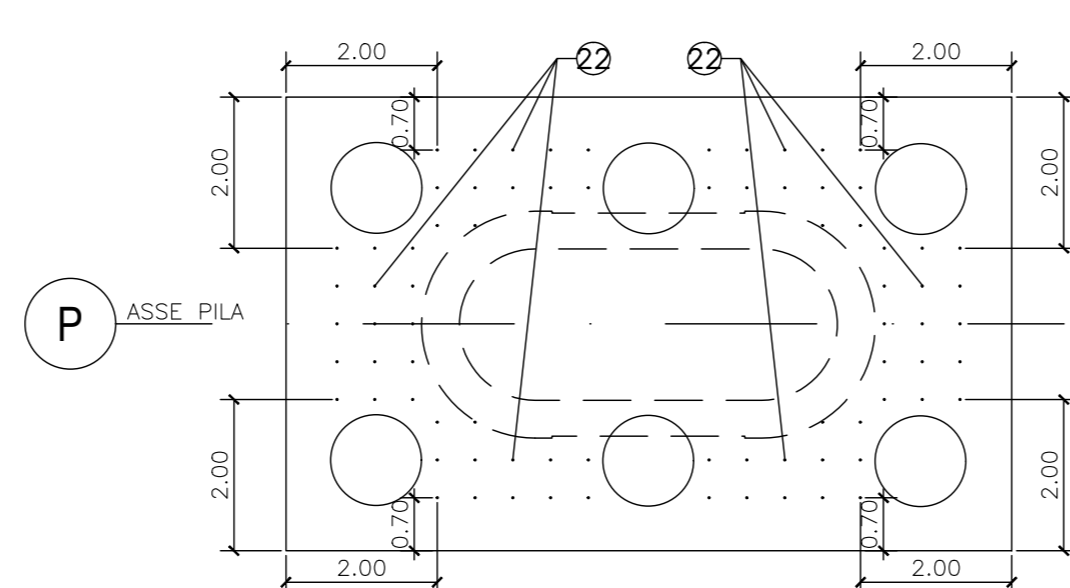
SEZIONE TRASVERSALE
SCALA 1:50



SEZIONE LONGITUDINALE
SCALA 1:50



PIANTA STAFFE
SCALA 1:100

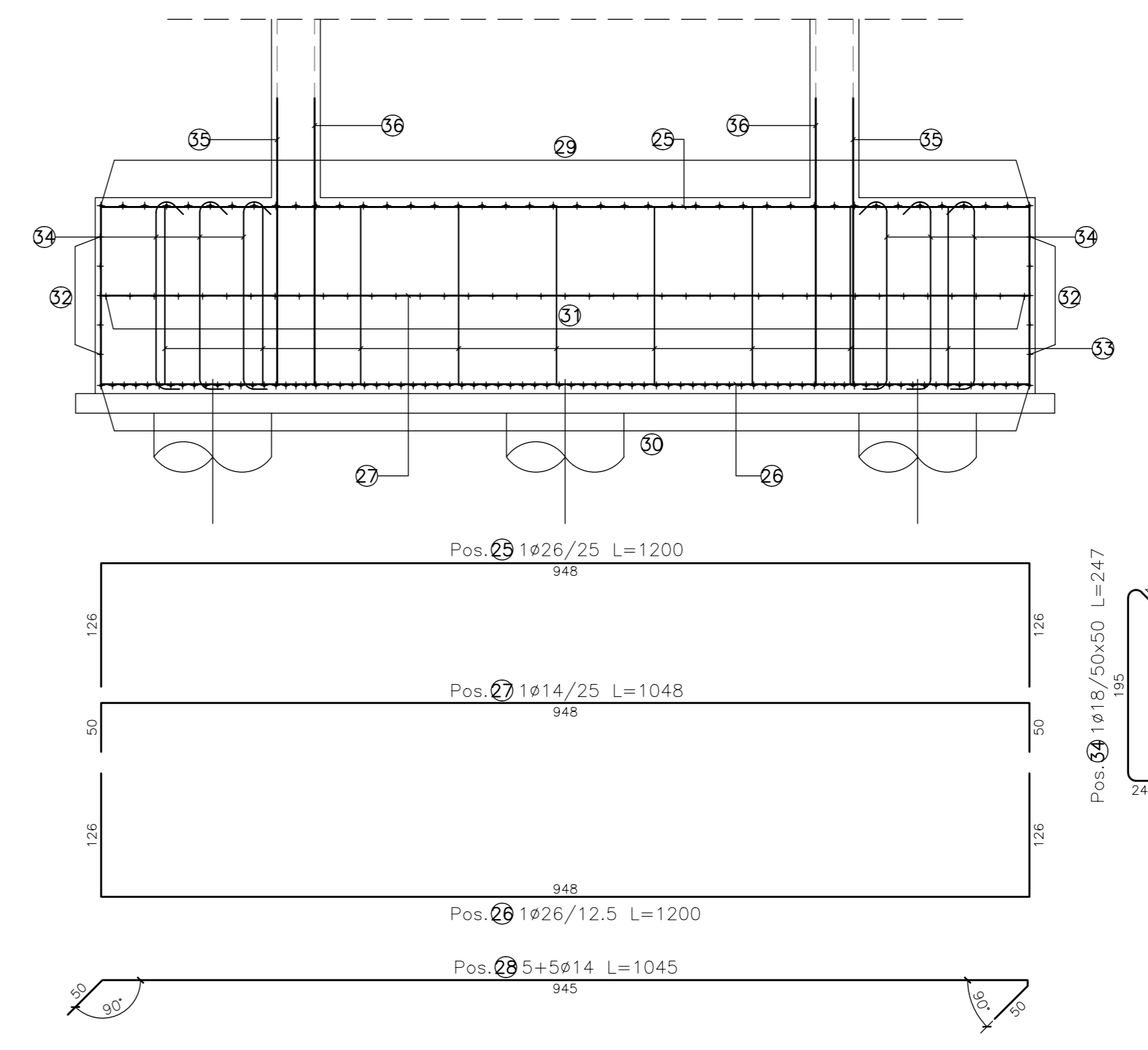


PILE 2-6					
ELEMENTO: PILE 2-6					N.ELEMENTI: 1
POSIZIONE	N. PEZZI	ø [mm]	L [cm]	L. TOT [m]	PESO [kg]
13	25	26	1200.0	300.00	1250.40
14	49	26	1200.0	588.00	2450.78
15	25	14	1048.0	262.00	316.50
16	10	14	1045.0	104.50	126.24
17	39	26	848.0	330.72	1378.44
18	77	26	848.0	652.96	2721.54
19	39	14	688.0	268.32	324.13
20	10	14	685.0	68.50	82.75
21	58	26	476.0	276.08	1150.70
22	78	24	219.0	170.82	606.58
23	152	20	325.0	494.00	1218.20
24	152	20	325.0	494.00	1218.20
PESO TOTALE:					12844.46

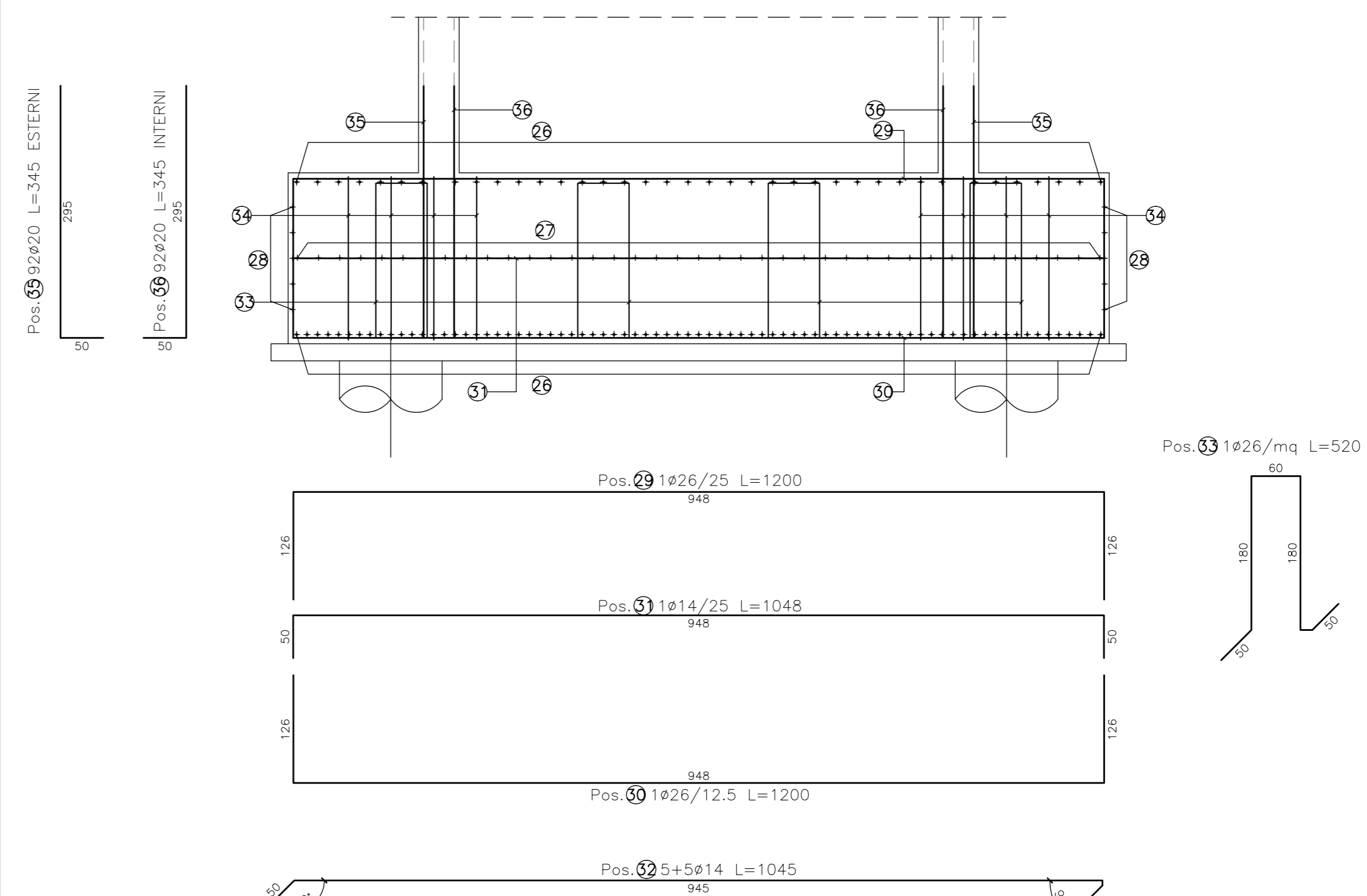
N.B: LA TABELLA SI RIFERISCE ALLA SINGOLA PILA

PILE 7/14

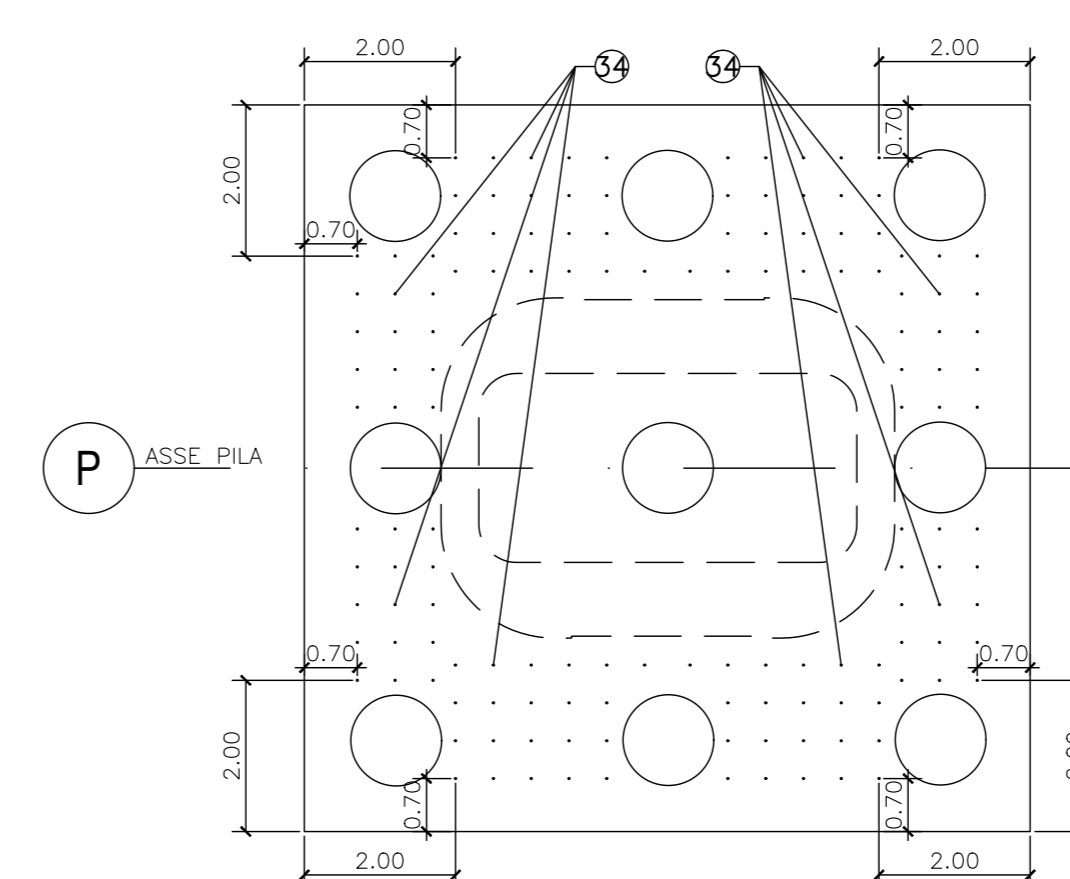
SEZIONE TRASVERSALE
SCALA 1:50



SEZIONE LONGITUDINALE
SCALA 1:50



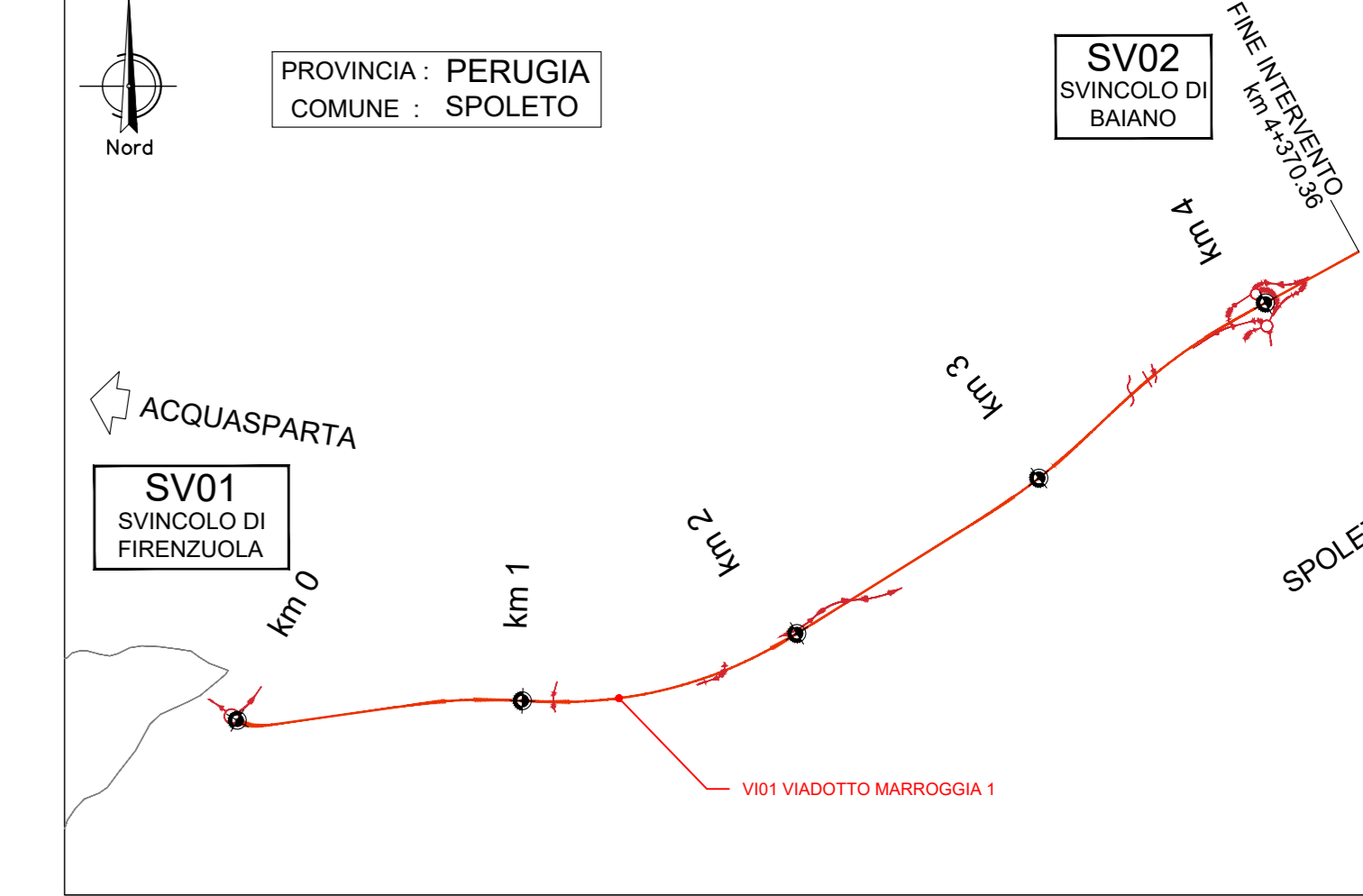
PIANTA STAFFE
SCALA 1:100



PILE 7-14					
ELEMENTO: PILE 7-14					N.ELEMENTI: 1
POSIZIONE	N. PEZZI	ø [mm]	L [cm]	L. TOT [m]	PESO [kg]
25	39	26	1200.0	468.00	1950.62
26	77	26	1200.0	924.00	3851.23
27	39	14	1048.0	408.72	493.73
28	10	14	1045.0	104.50	126.24
29	39	26	848.0	330.72	1378.44
30	77	26	848.0	652.96	2721.54
31	39	14	688.0	268.32	324.13
32	10	14	685.0	68.50	82.75
33	92	26	520.0	478.40	1993.97
34	144	18	246.6	355.16	709.60
35	92	20	345.0	317.40	782.71
36	92	20	345.0	317.40	782.71
PESO TOTALE:					17112.63

N.B: LA TABELLA SI RIFERISCE ALLA SINGOLA PILA

QUADRO D'UNIONE



PER LE ARMATURE DI ELEVAZIONE SI RIMANDA ALL'ELABORATO: TO0V01STRAR04
PER LE CARATTERISTICHE DEI MATERIALI SI RIMANDA ALL'ELABORATO: TO0E000GENSC01

Sanas
GRUPPO FS ITALIANE

Direzione Tecnica

S.S 685 "DELLE TRE VALLI UMBRE"
TRATTO SPOLETO - ACQUASPARTA
1° stralcio: Madonna di Baiano-Firenzuola

PROGETTO ESECUTIVO COD. PG143

PROGETTAZIONE: ATI SINTAGMA - GDG - ICARIA

IL RESPONSABILE DELL'INTEGRAZIONE DELLE PRESTAZIONI SPECIALISTICHE: MANDATA/DARIA: MANDANTI:

IL PROGETTISTA:
Dot. Ing. Federico Duranti
Ordine degli ingegneri della Prov. di Terni n° Terni #4844

IL GEOLOGO:
Dot. Geol. Giorgio Caruggini
Ordine dei Geologi della Regione Umbria n°108

IL COORDINATORE PER LA SICUREZZA IN FASE DI PROGETTAZIONE:
Dot. Ing. Filippo Ferraraccio
Ordine degli ingegneri della Prov. di Perugia n° A3373

IL RESPONSABILE DI Progetto:
Arch. Pianificazione Marco Colazza

IL RESPONSABILE DEL PROCEDIMENTO:
Dot. Ing. Alessandro Micheli

PROTOCOLLO DATA

08.VIADOTTI E PONTI
08.01 VIADOTTO MARROGGIA

Armatura fondazioni Pile

CODICE PROGETTO	LV. MOD.	ANNO	NOME FILE	REVISIONE	SCALA:
DTPG143	E	23	TO0V01STRAR04	A	1:50

MODIFICATO	ELAB.	REVISIONE	SCALA:
	TO0V01STRAR03	A	1:50

REV.	DESCRIZIONE	DATA	REDATTO	VERIFICATO	APPROVATO
A	Emissione	Apr 2023	F. Duranti	F. Duranti	A. Micheli