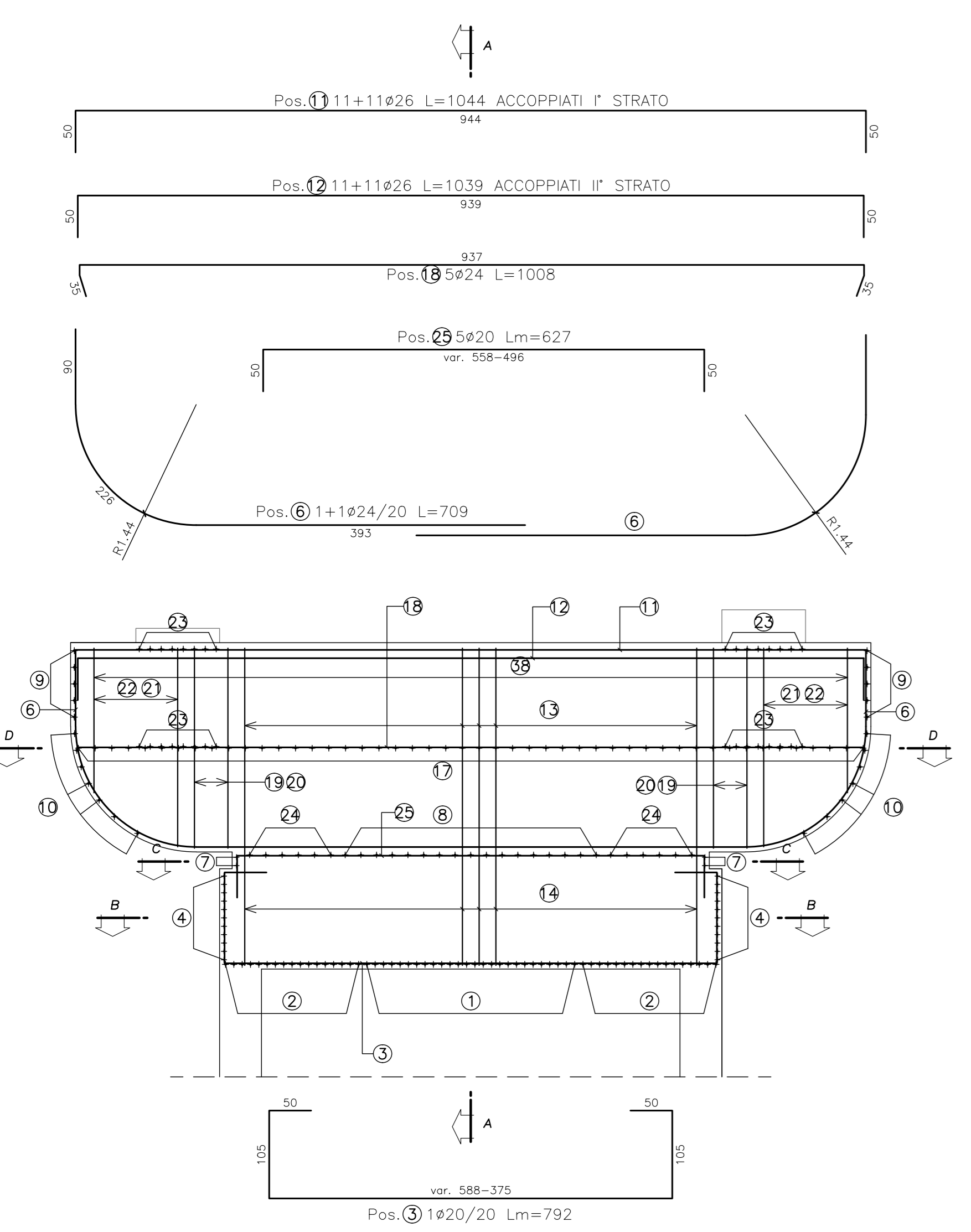
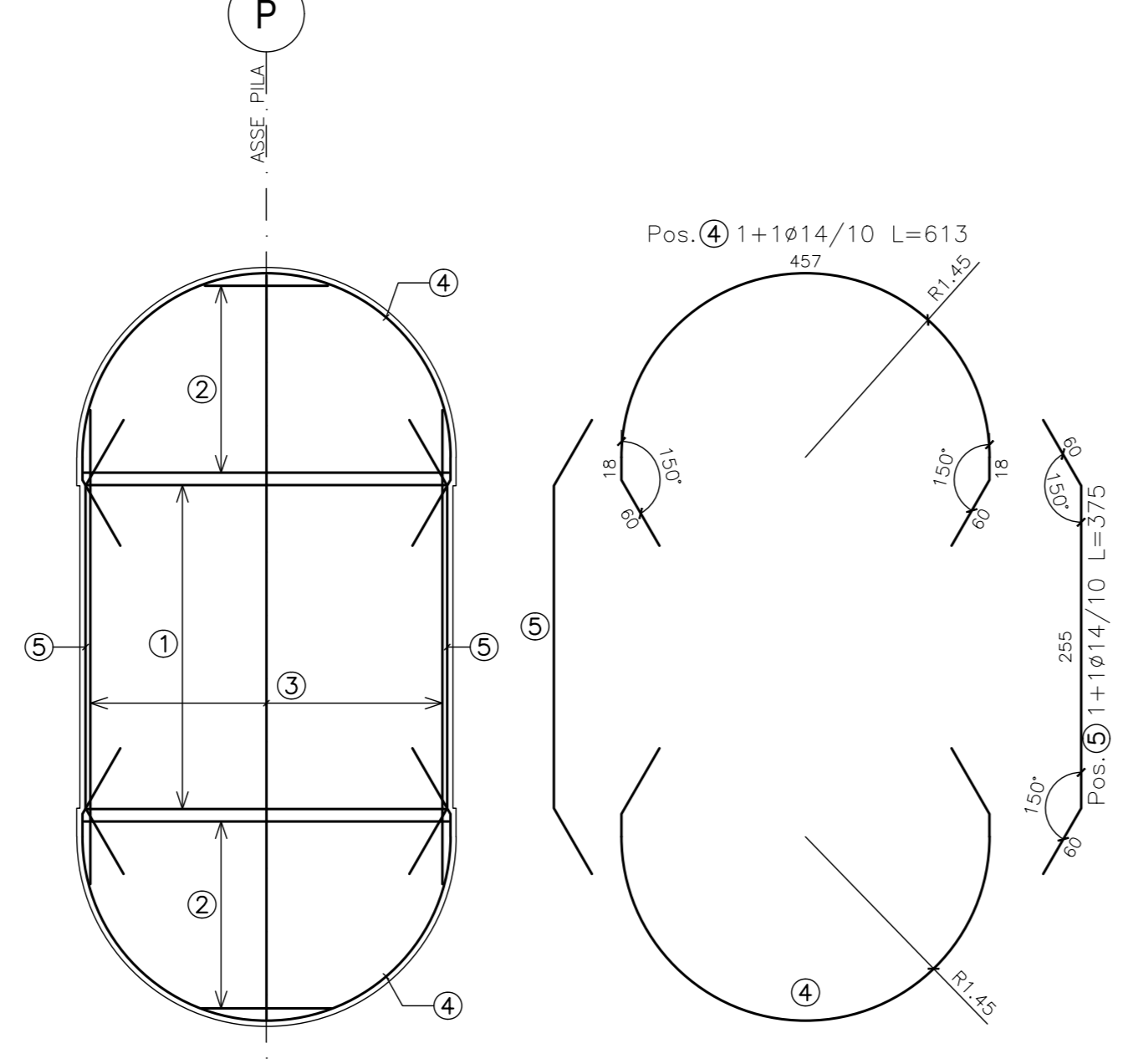


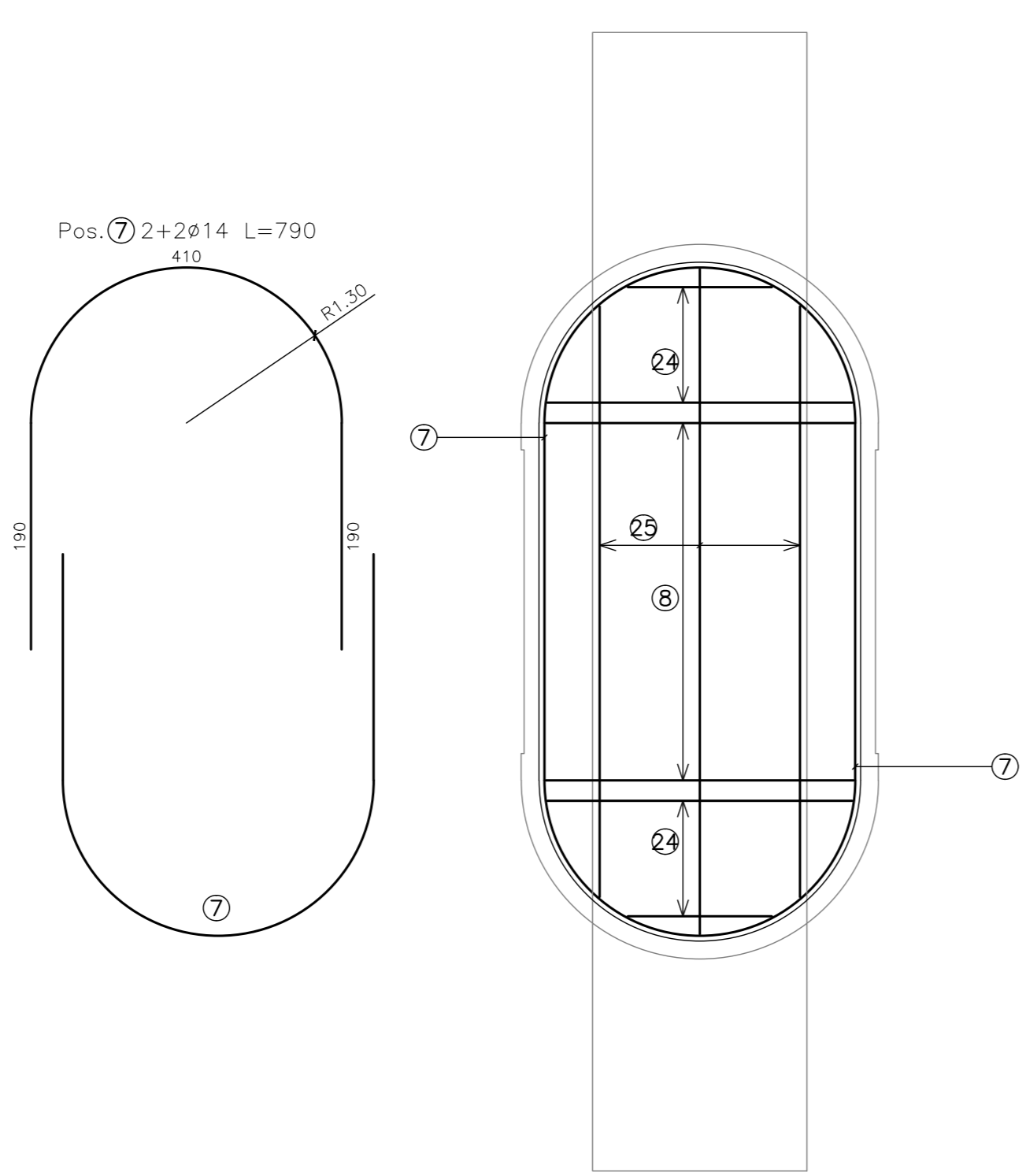
**VISTA FRONTALE**  
SCALA 1:50



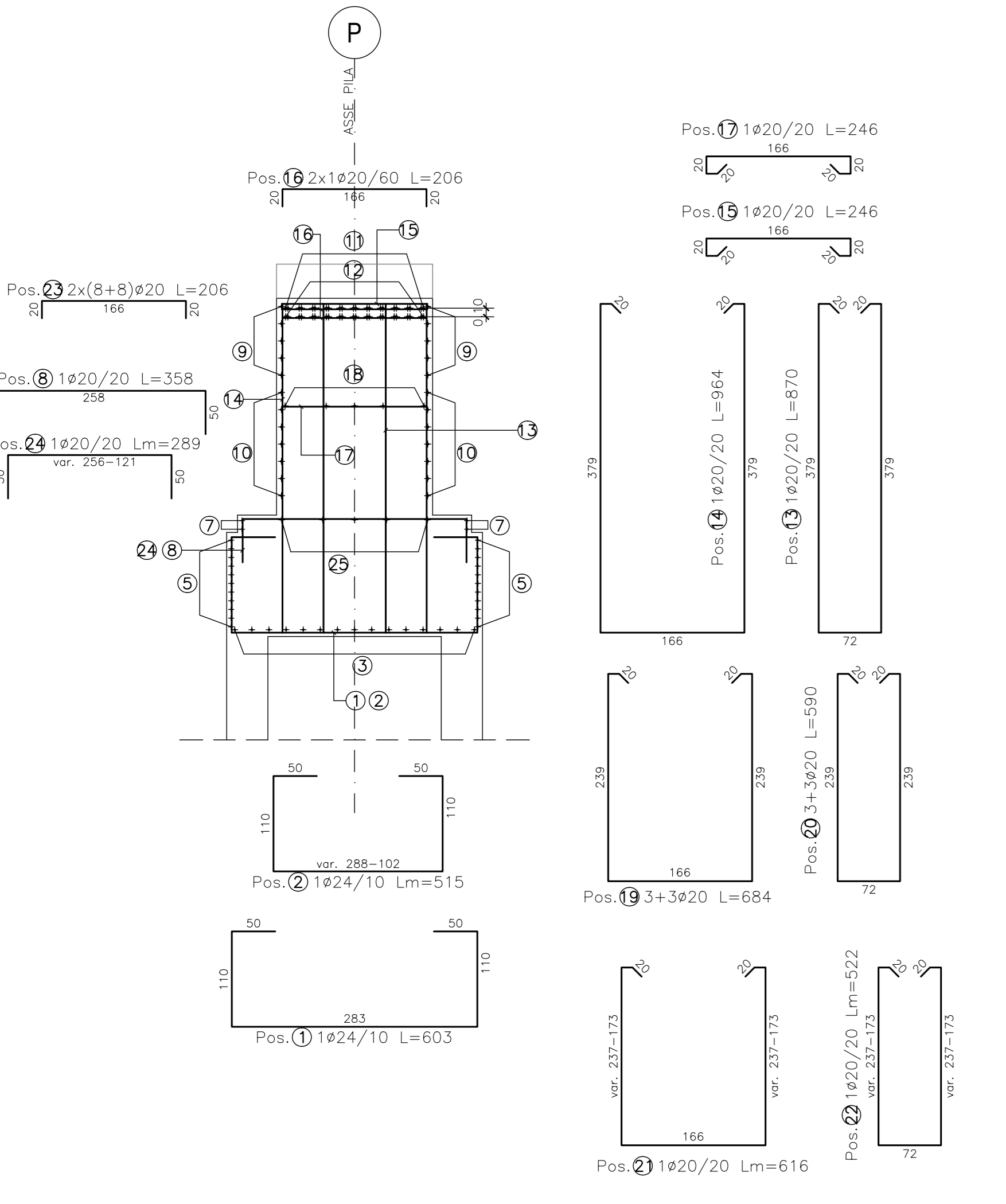
**SEZIONE B-B**  
SCALA 1:50



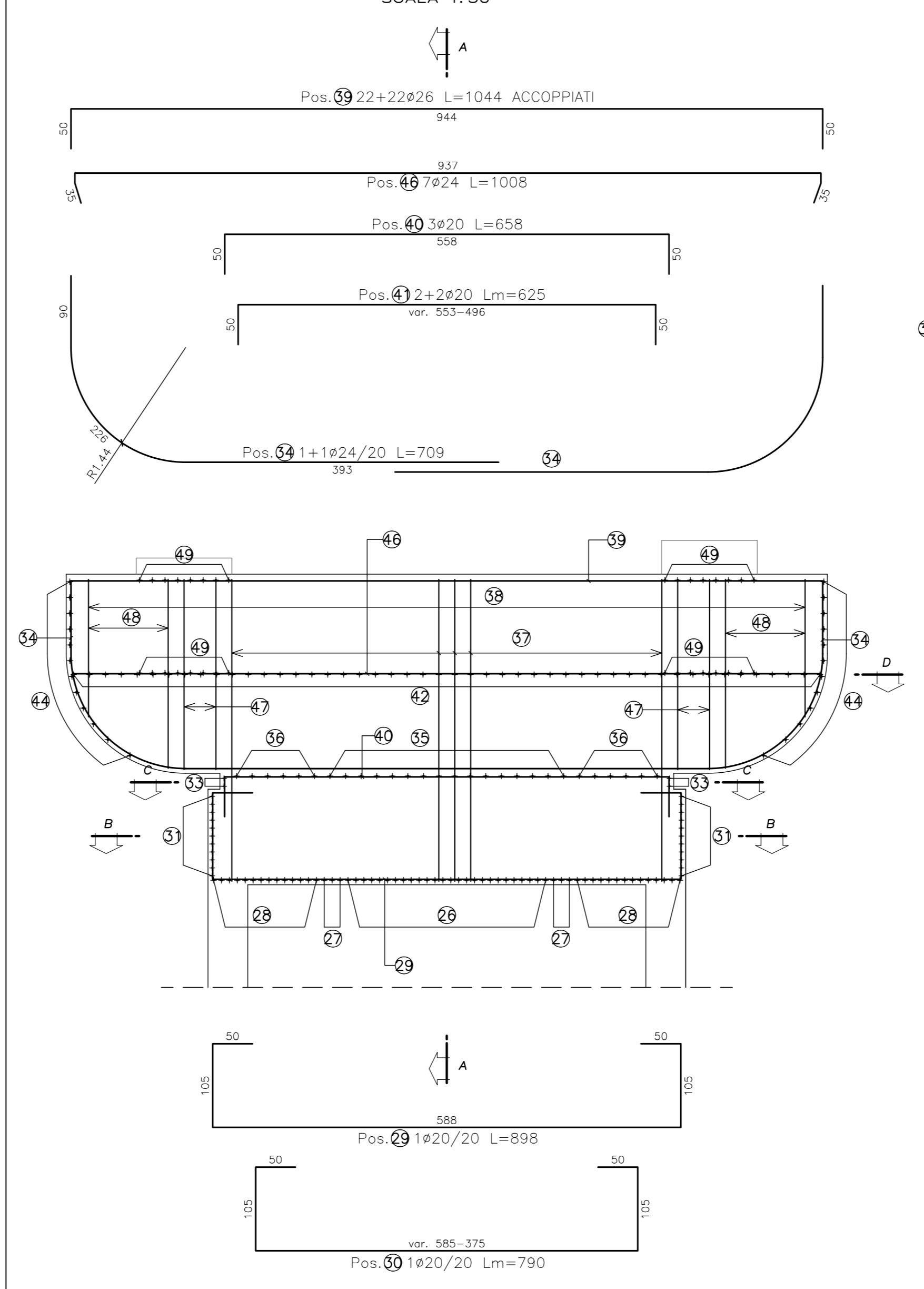
**SEZIONE C-C**  
SCALA 1:50



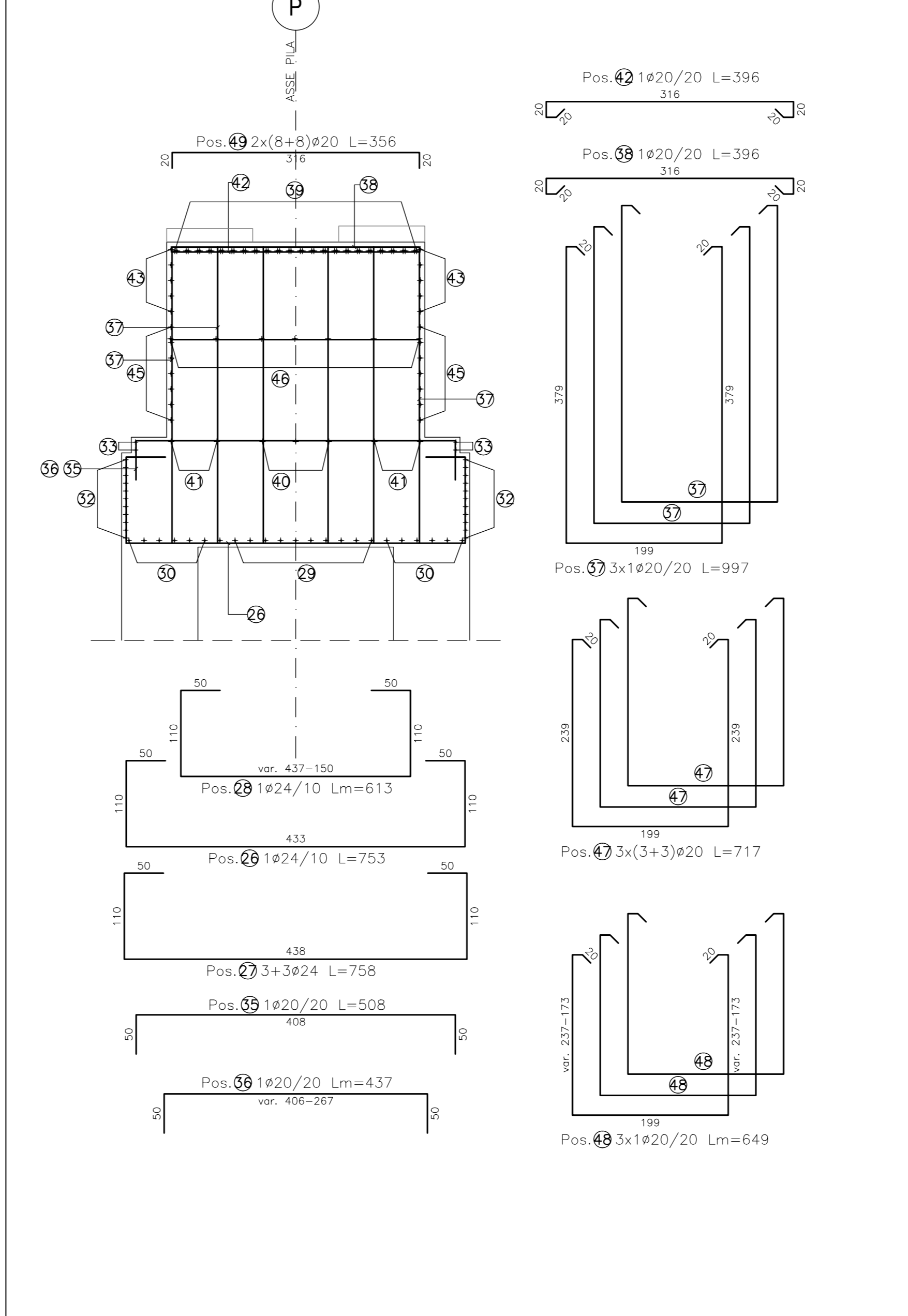
**SEZIONE A-A**  
SCALA 1:50



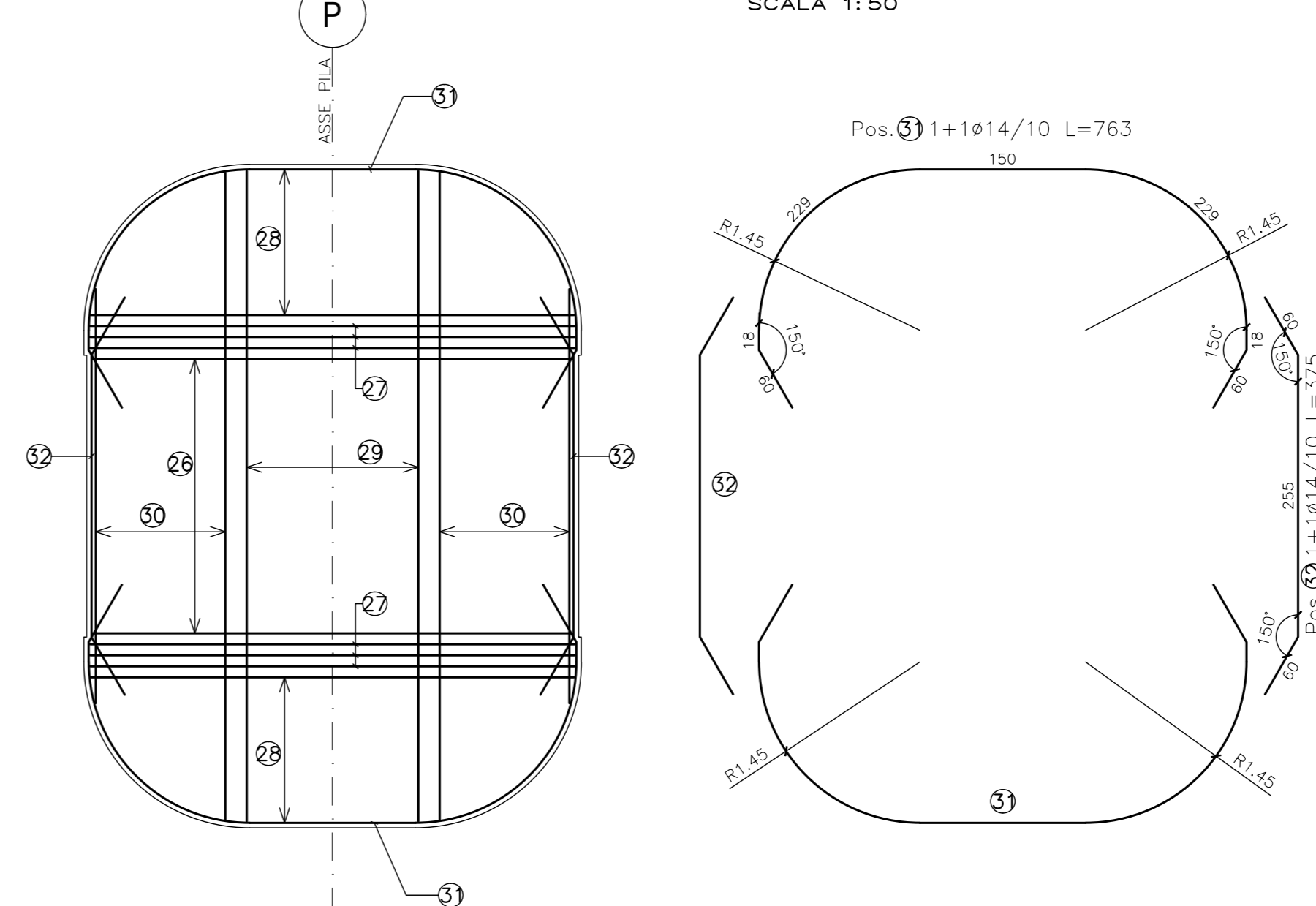
**VISTA FRONTALE**  
SCALA 1:50



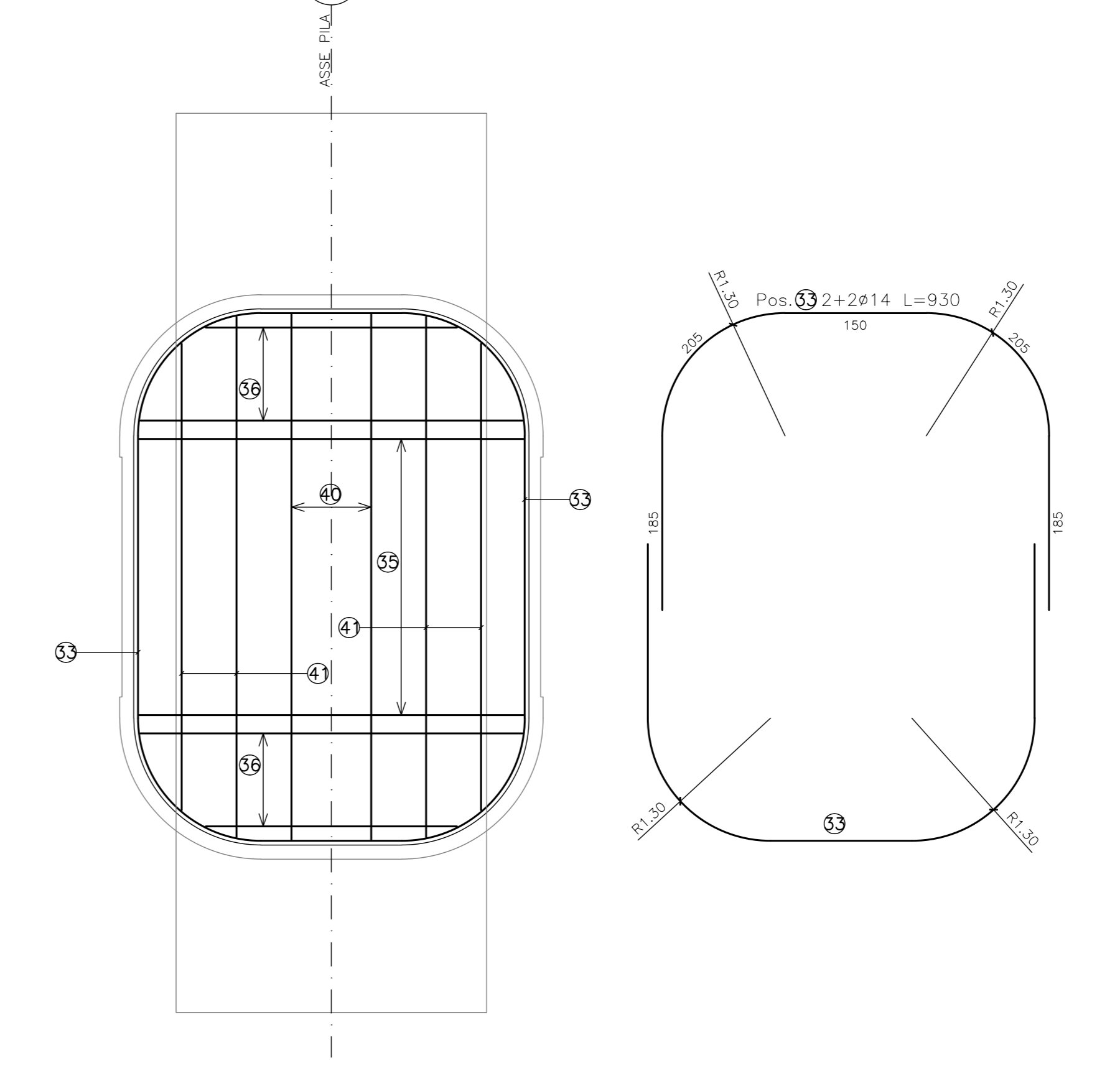
**SEZIONE A-A**  
SCALA 1:50



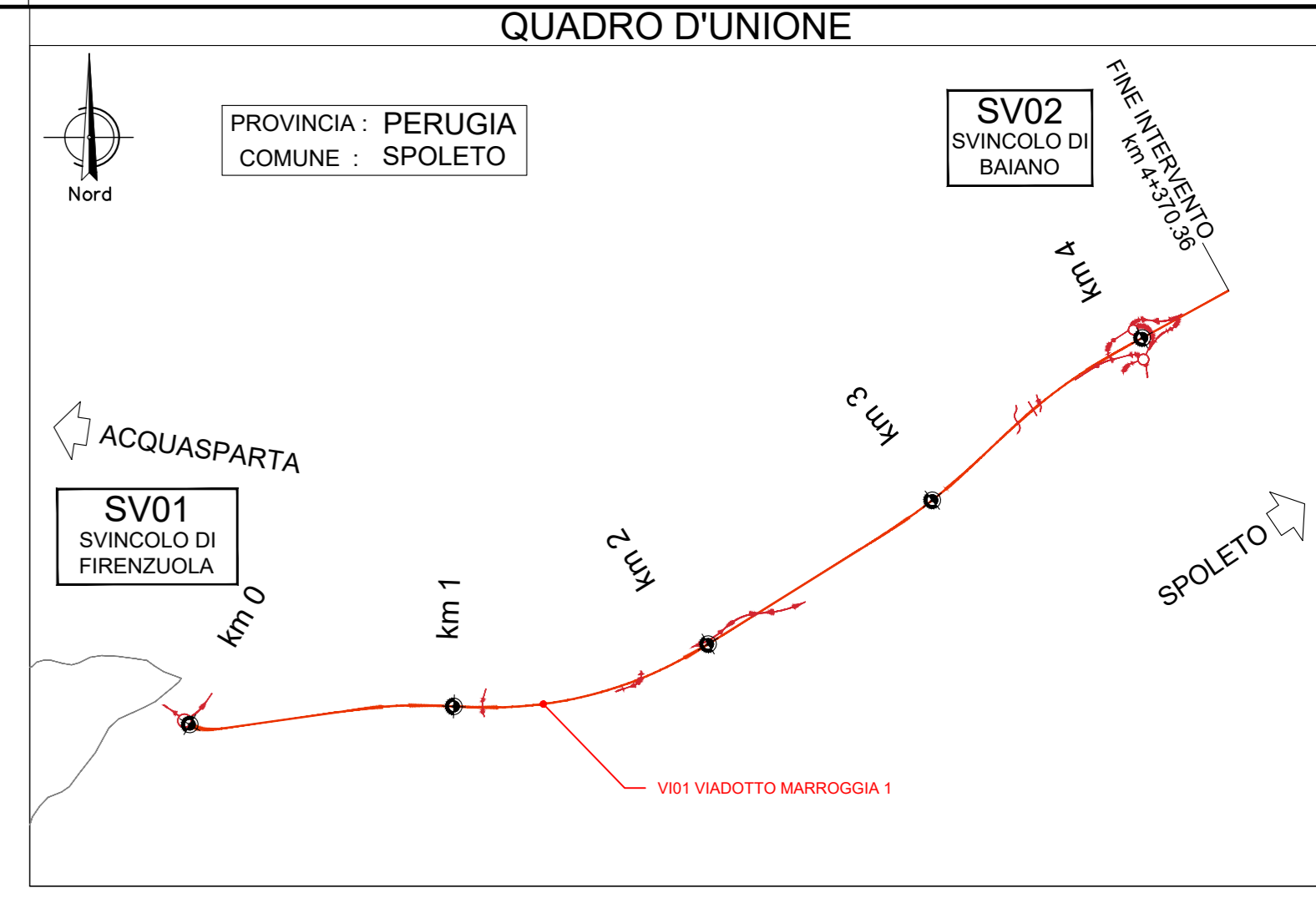
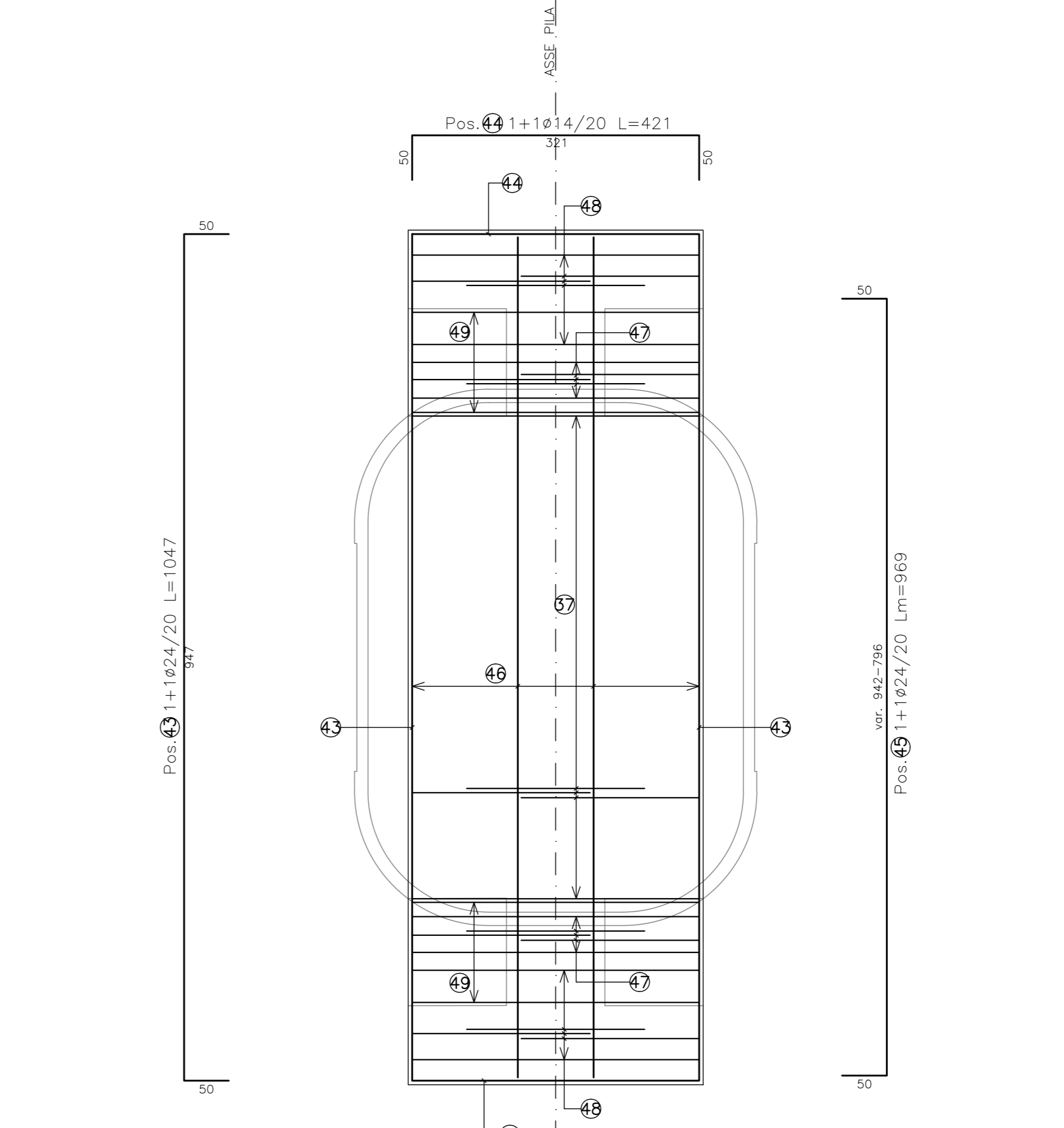
**SEZIONE B-B**  
SCALA 1:50



**SEZIONE C-C**  
SCALA 1:50



**SEZIONE D-D**  
SCALA 1:50



N.B: LA TABELLA SI RIFERISCE AL SINGOLO PULVINO

PILE 1-6/8-13/15-20							
ELEMENTO: PULVINI PILA SINGOLA				N.ELEMENTI: 1			
POSIZIONE	N. PEZZI	φ [mm]	L [cm]	L. TOT [m]	PESO [kg]	CODICE	SCHEMA PIEGATURA (misure al filo esterno)
1	26	24	603.0	156.78	556.73	454	
2	30	24	154.50	548.63	454		
3	14	20	110.81	273.26	414		
4	22	14	613.1	134.88	162.94	494	
5	22	14	375.0	82.50	99.66	252	
6	20	24	709.4	141.87	503.78	252	
7	4	14	790.0	31.60	38.17	292	
8	15	20	358.0	53.70	132.42	212	

PILE 1-6/8-13/15-20							
ELEMENTO: PULVINI PILA SINGOLA				N.ELEMENTI: 1			
POSIZIONE	N. PEZZI	φ [mm]	L [cm]	L. TOT [m]	PESO [kg]	CODICE	SCHEMA PIEGATURA (misure al filo esterno)
9	12	24	1127.0	135.24	480.24	212	
10	12	24	125.88	447.00	252		
11	22	26	1044.2	229.72	957.49	252	
12	22	26	1038.9	228.56	952.65	252	
13	28	20	870.0	243.60	600.72	494	
14	28	20	964.0	269.92	665.62	454	
15	49	20	246.2	120.64	297.49	454	
16	32	20	206.0	65.92	162.56	252	
17	46	20	246.2	113.25	279.28	454	

PILE 1-6/8-13/15-20							
ELEMENTO: PULVINI PILA SINGOLA				N.ELEMENTI: 1			
POSIZIONE	N. PEZZI	φ [mm]	L [cm]	L. TOT [m]	PESO [kg]	CODICE	SCHEMA PIEGATURA (misure al filo esterno)
18	5	24	1007.6	50.38	178.90	252	
19	6	20	684.0	41.04	101.20	454	
20	6	20	590.0	35.40	87.30	494	
21	11	20	67.76	167.10	454		
22	11	20	57.42	141.60	494		
23	32	20	206.0	65.92	162.56	252	
24	11	20	31.74	78.26	212		
25	5	20	31.35	77.31	212		
<b>PESO TOTALE:</b>					<b>8152.87</b>		

N.B: LA TABELLA SI RIFERISCE AL SINGOLO PULVINO

PILE 7/14							
ELEMENTO: PULVINI PILA DOPPIA				N.ELEMENTI: 1			
POSIZIONE	N. PEZZI	φ [mm]	L [cm]	L. TOT [m]	PESO [kg]	CODICE	SCHEMA PIEGATURA (misure al filo esterno)
26	25	24	753.0	188.25	668.48	414	
27	6	24	758.0	45.48	161.50	414	
28	27	24	165.64	588.21	414		
29	8	20	898.0	71.84	177.16	414	
30	13	20	102.70	253.26	414		
31	22	14	763.1	167.88	202.80	956	
32	22	14	375.0	82.50	99.66	252	
33	4	14	930.0	37.20	44.94	454	

PILE 7/14							
ELEMENTO: PULVINI PILA DOPPIA				N.ELEMENTI: 1			
POSIZIONE	N. PEZZI	φ [mm]	L [cm]	L. TOT [m]	PESO [kg]	CODICE	SCHEMA PIEGATURA (misure al filo esterno)
34	34	24	709.4	241.18	856.43	252	
35	15	20	508.0	76.20	187.91	212	
36	11	20	48.02	118.40	212		
37	84	20	997.0	837.48	2065.23	494	
38	28	20	396.0	110.88	273.43	454	
39	44	26	1044.2	459.45	1914.98	252	
40	3	20	658.0	19.74	48.68	212	
41	4	20	24.98	61.60	212		
42	48	20	396.0	190.08	468.74	454	

PILE 7/14							
ELEMENTO: PULVINI PILA DOPPIA				N.ELEMENTI: 1			
POSIZIONE	N. PEZZI	φ [mm]	L [cm]	L. TOT [m]	PESO [kg]	CODICE	SCHEMA PIEGATURA (misure al filo esterno)
43	10	24	1047.0	104.70	371.79	252	
44	22	14	421.0	92.62	111.88	252	
45	14	24	135.66	481.73	252		
46	7	24	1007.6	70.53	250.46	252	
47	18	20	717.0	129.06	318.26	494	
48	33	20	214.17	528.14	494		
49	32	20	356.0	113.92	280.03	212	
<b>PESO TOTALE:</b>					<b>10534.60</b>		

PER LE CARATTERISTICHE DEI MATERIALI SI RIMANDA ALL'LABORATORIO: 1006000GENSO1

**Sanas** GRUPPO FS ITALIANE  
Direzione Tecnica

**S.S 685 "DELLE TRE VALLI UMBRE"**  
TRATTO SPOLETO - ACQUASPARTA  
1° stralcio: Madonna di Baiano-Firenzuola

**PROGETTO ESECUTIVO** COD: PG143

PROGETTAZIONE: ATI SINTAGMA - GDG - ICARIA

IL RESPONSABILE DELL'INTEGRAZIONE DELLE PRESTAZIONI SPECIALISTICHE:  
Dot. Ing. Enrico Grillari  
Ordine degli Ingegneri della Prov. di Perugia n° 4351

IL GRUPPO DI PROGETTAZIONE:  
MANDATARIA: SINTAGMA S.p.A.  
MANDANT: ICARIA S.p.A.

IL PROGETTISTA:  
Dot. Ing. Federico Duranti  
Ordine degli Ingegneri della Prov. di Terni n° Terni 08844

IL GEOLOGO:  
Dot. Geol. Giorgio Caruggini  
Ordine dei Geologi della Regione Umbra n° 108

IL COORDINATORE PER LA SICUREZZA IN FASE DI PROGETTAZIONE:  
Dot. Ing. Filippo Ferrabino  
Ordine degli Ingegneri della Prov. di Perugia n° A3373

Il Responsabile di Progetto  
Arch. Pianificazione Marco Codazza

Il Responsabile del Procedimento  
Dot. Ing. Alessandro Micheli

PROTOCOLLO DATA

**08.VIADOTTI E PONTI**  
**08.01 VIADOTTO MARROGGIA**

Armatura pulvini Pile

CODICE PROGETTO	LV. MOD.	ANNO	REVISIONE	SCALA:
DTPG143	E	23	A	-

REV.	DESCRIZIONE	DATA	REDATTO	VERIFICATO	APPROVATO
A	Emissione	Apr 2023	P.Mancini	F.Davanzoli	A.Grandi