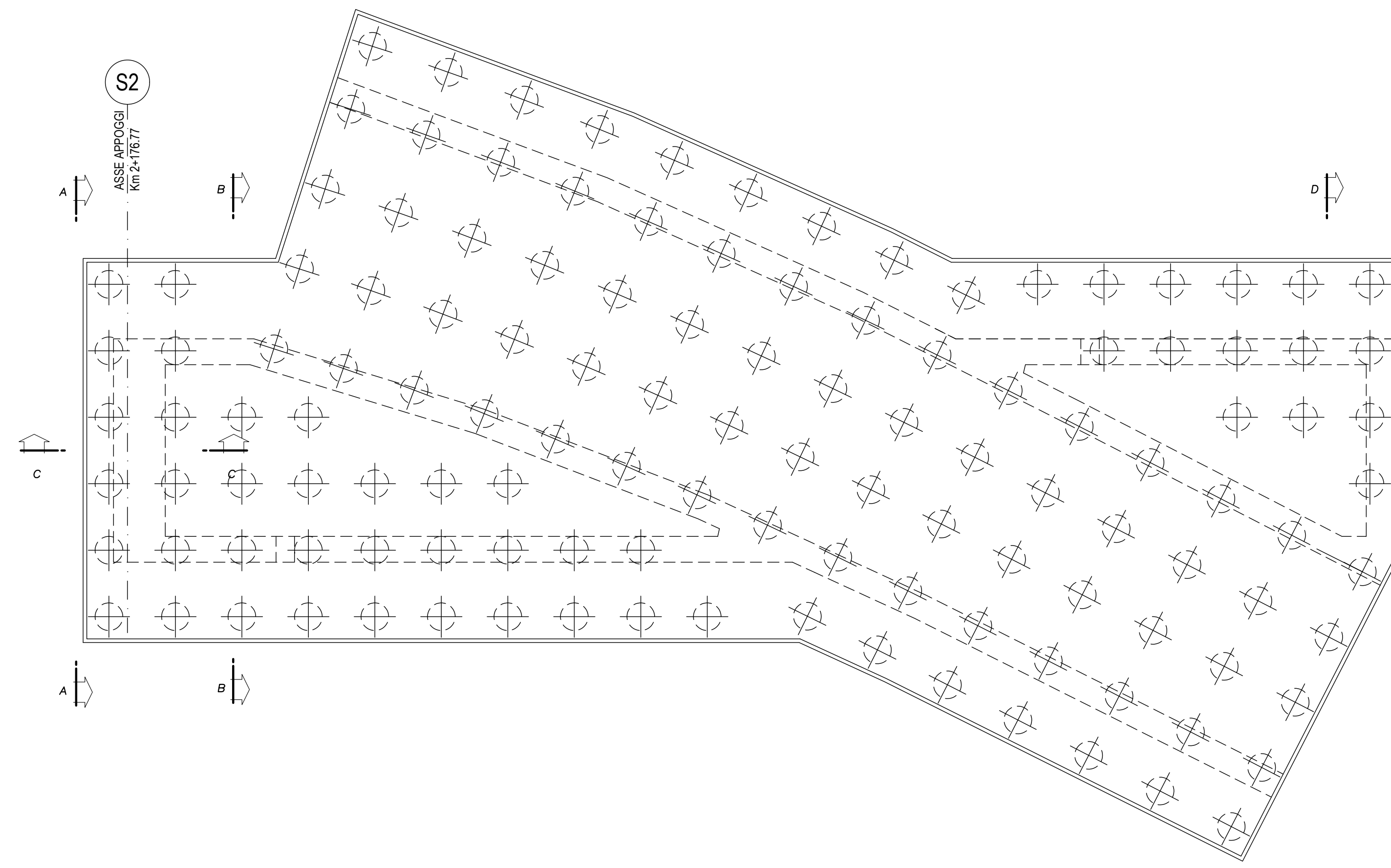
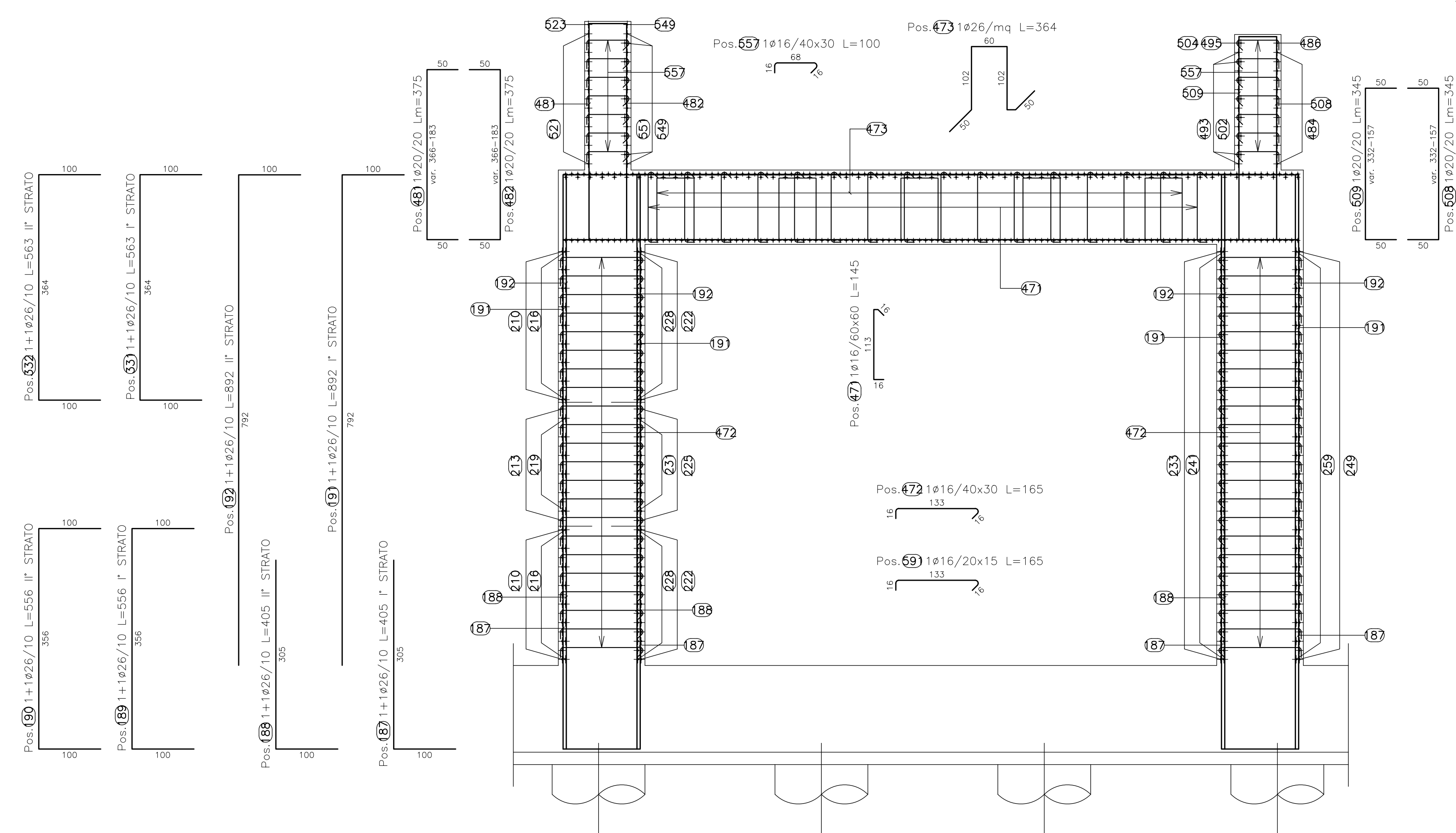


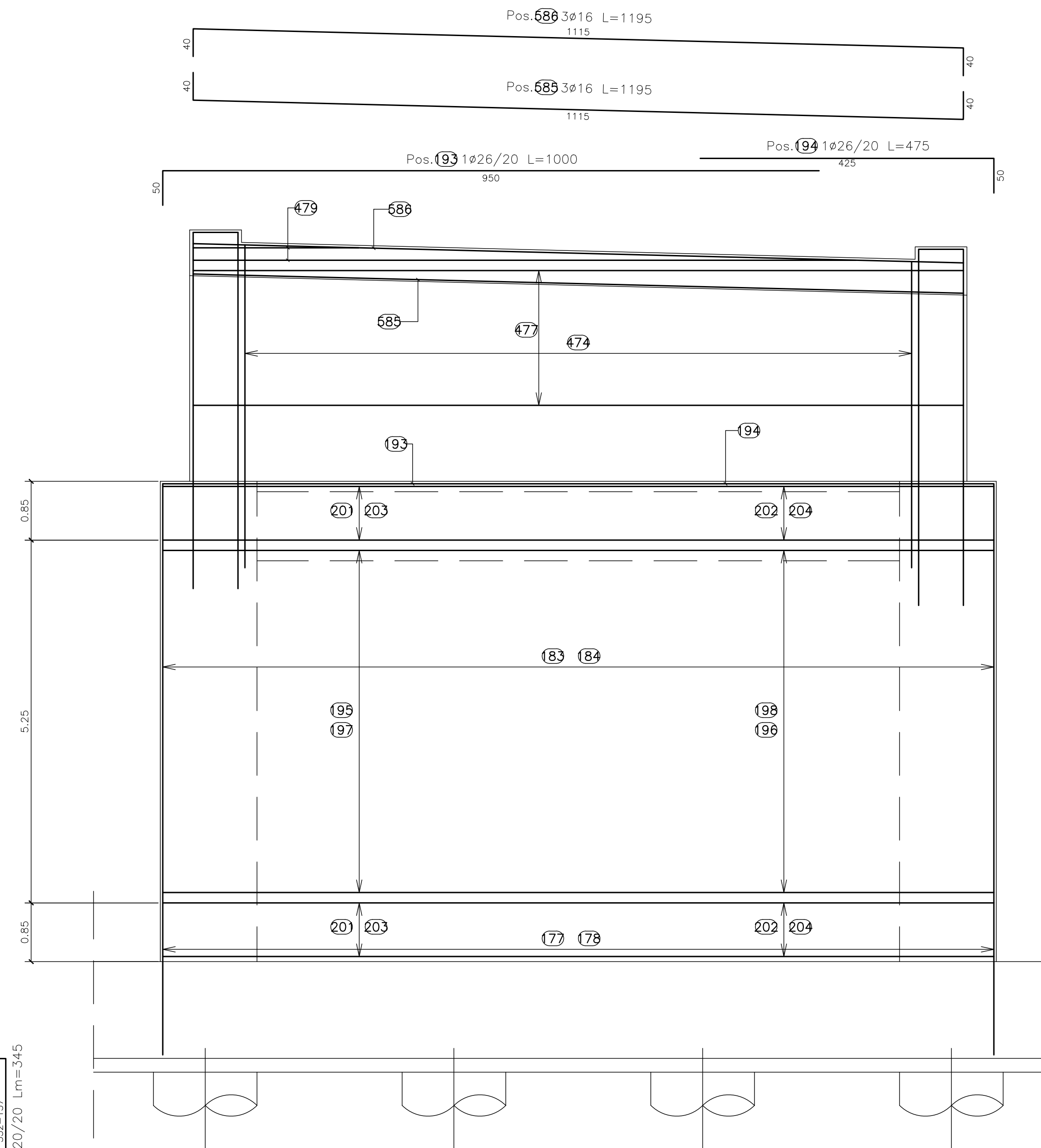
PIANTA UBICAZIONE SEZIONI
SCALA 1:200



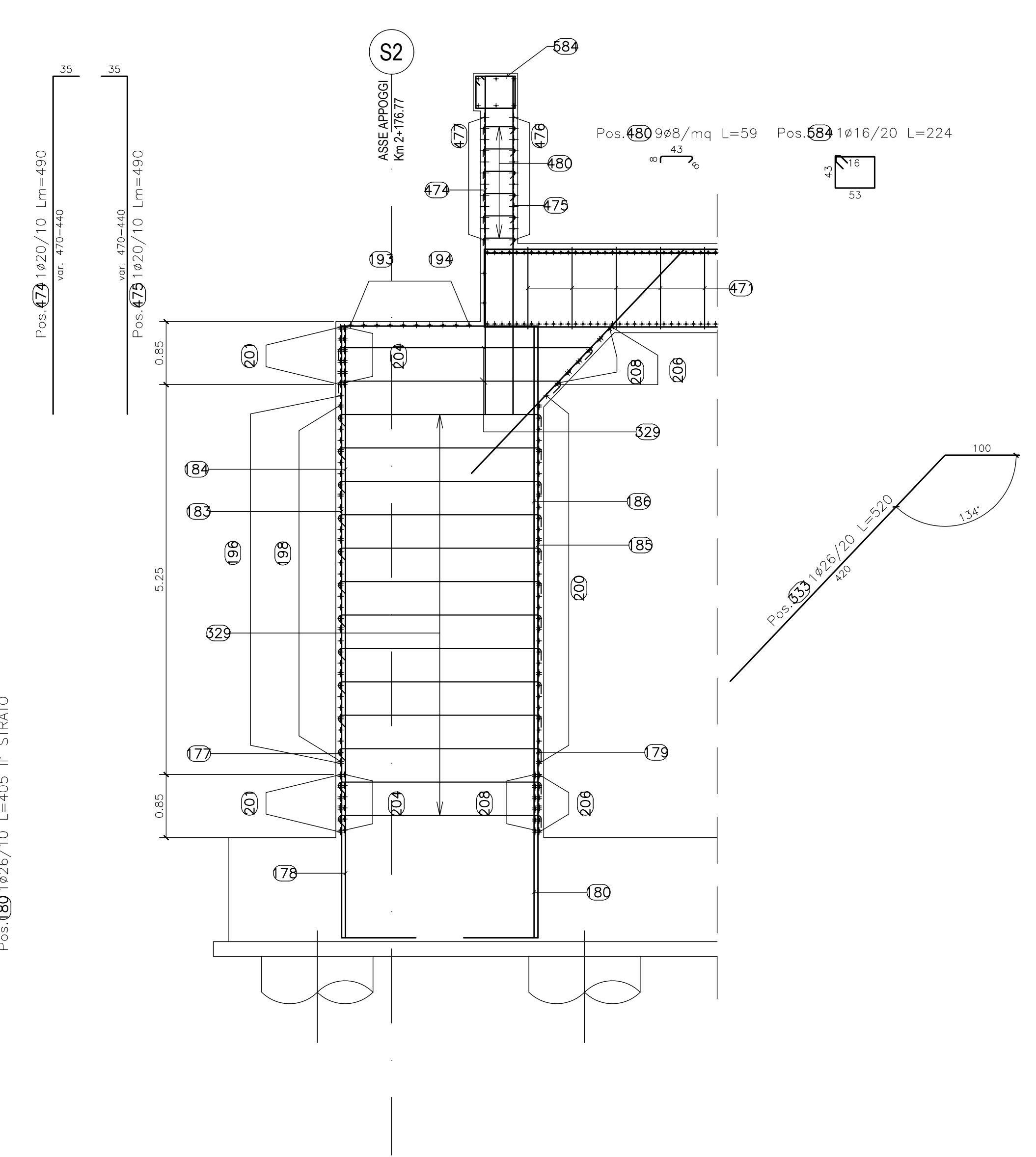
SEZIONE B-B
SCALA 1:50



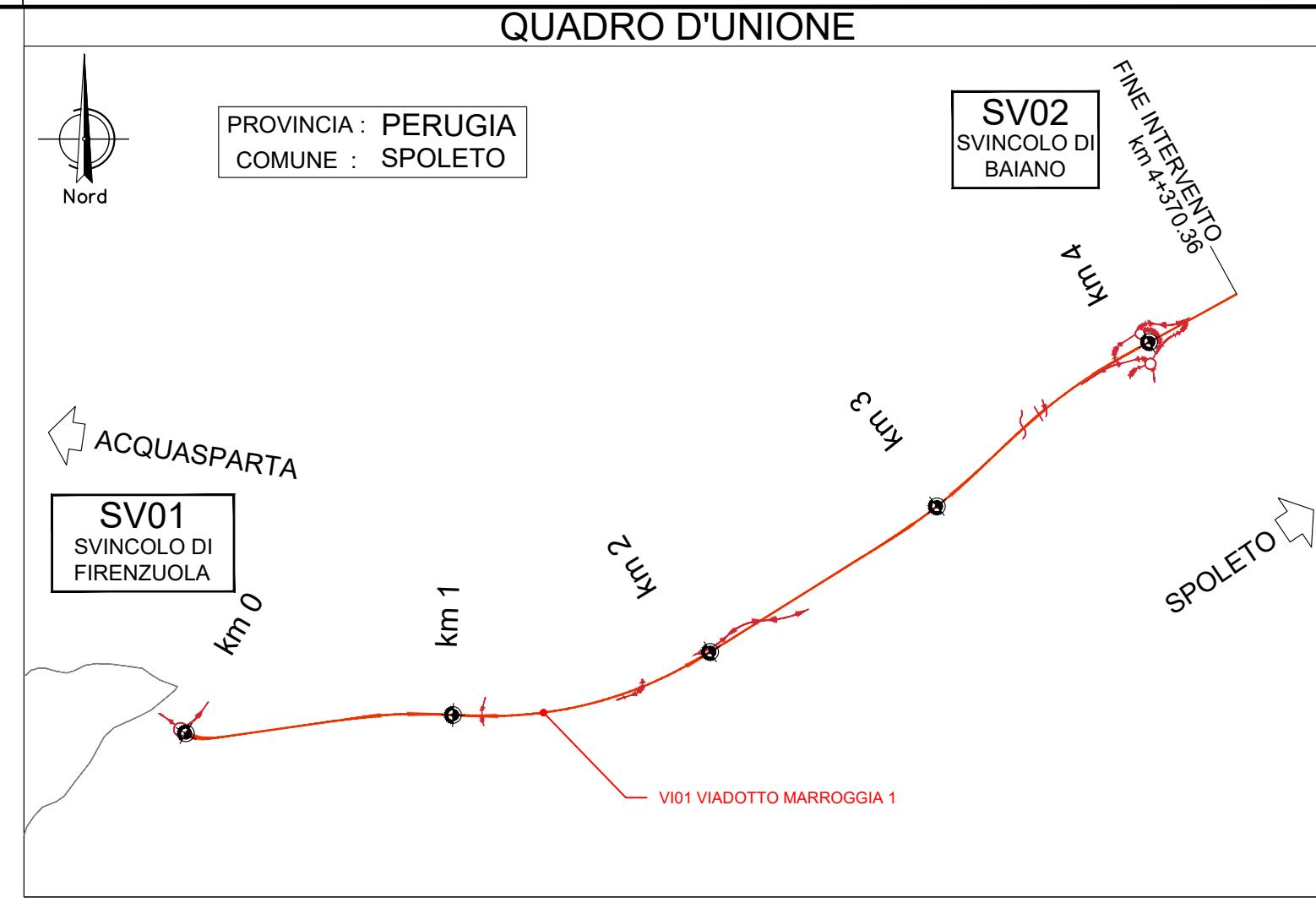
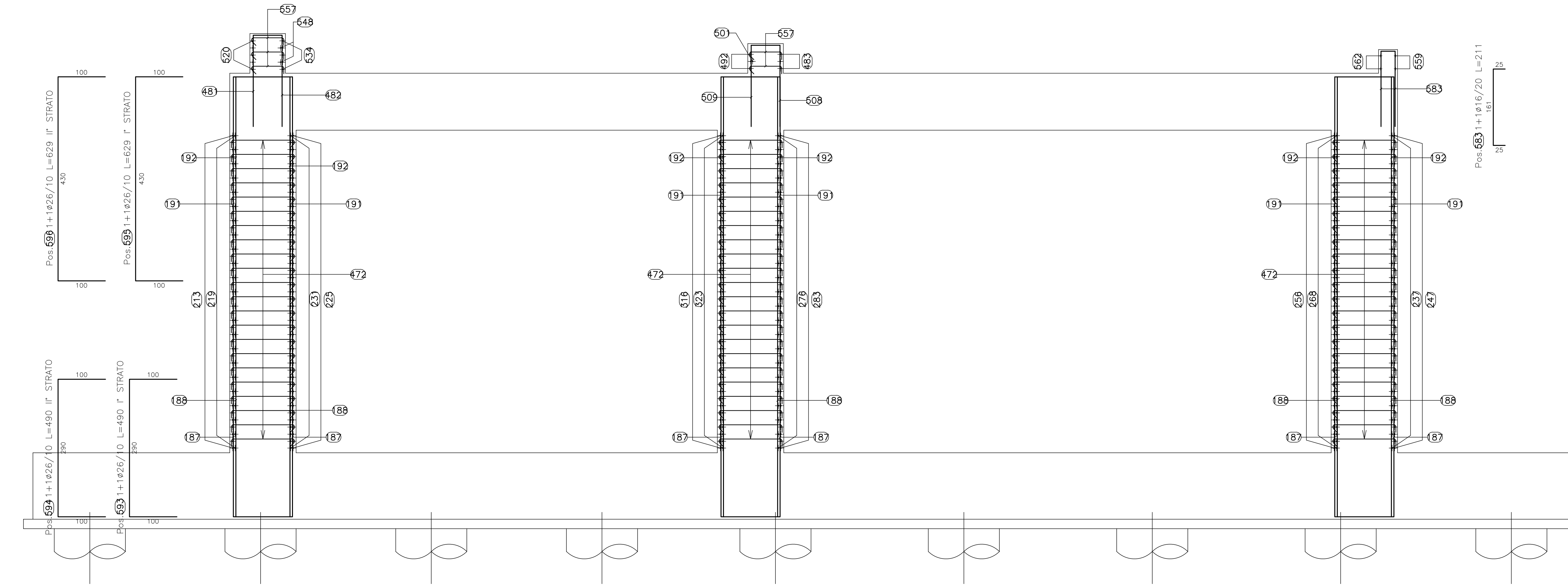
VISTA A-A
SCALA 1:50



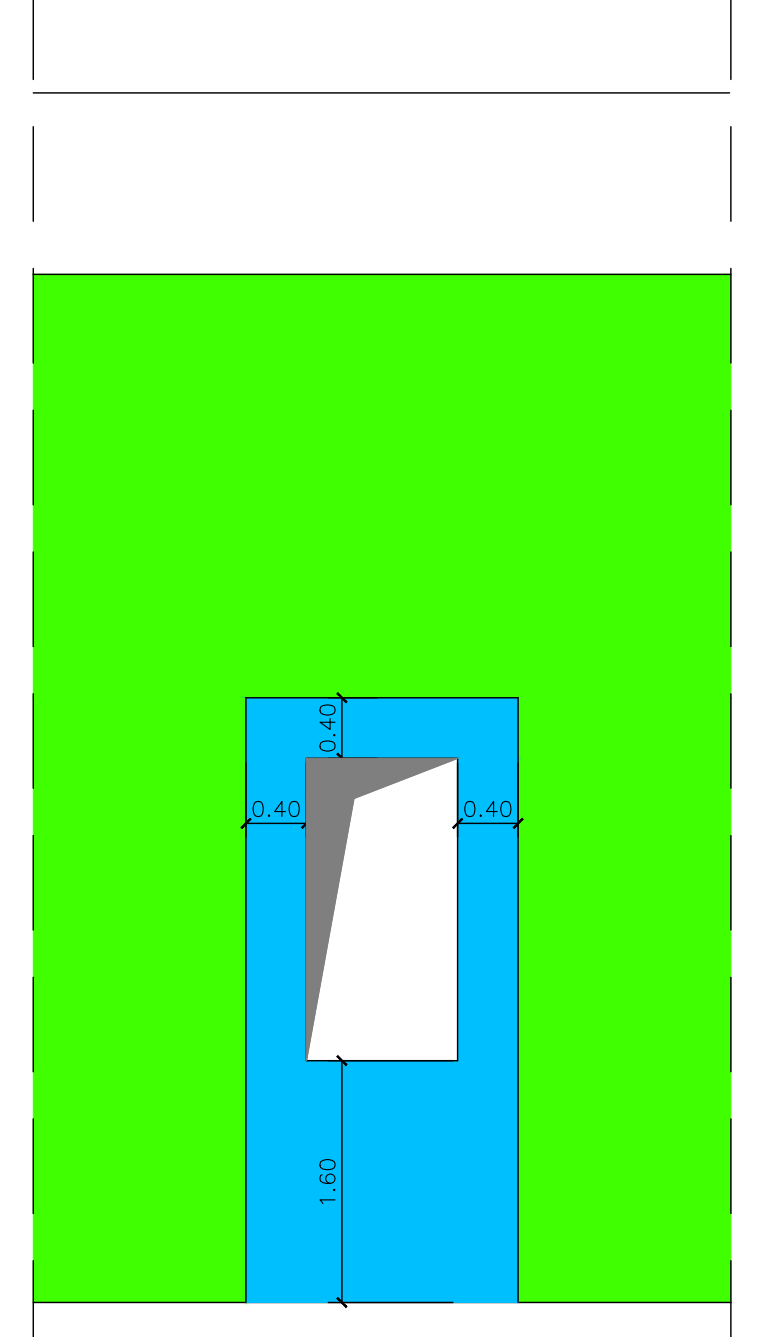
SEZIONE C-C
SCALA 1:50



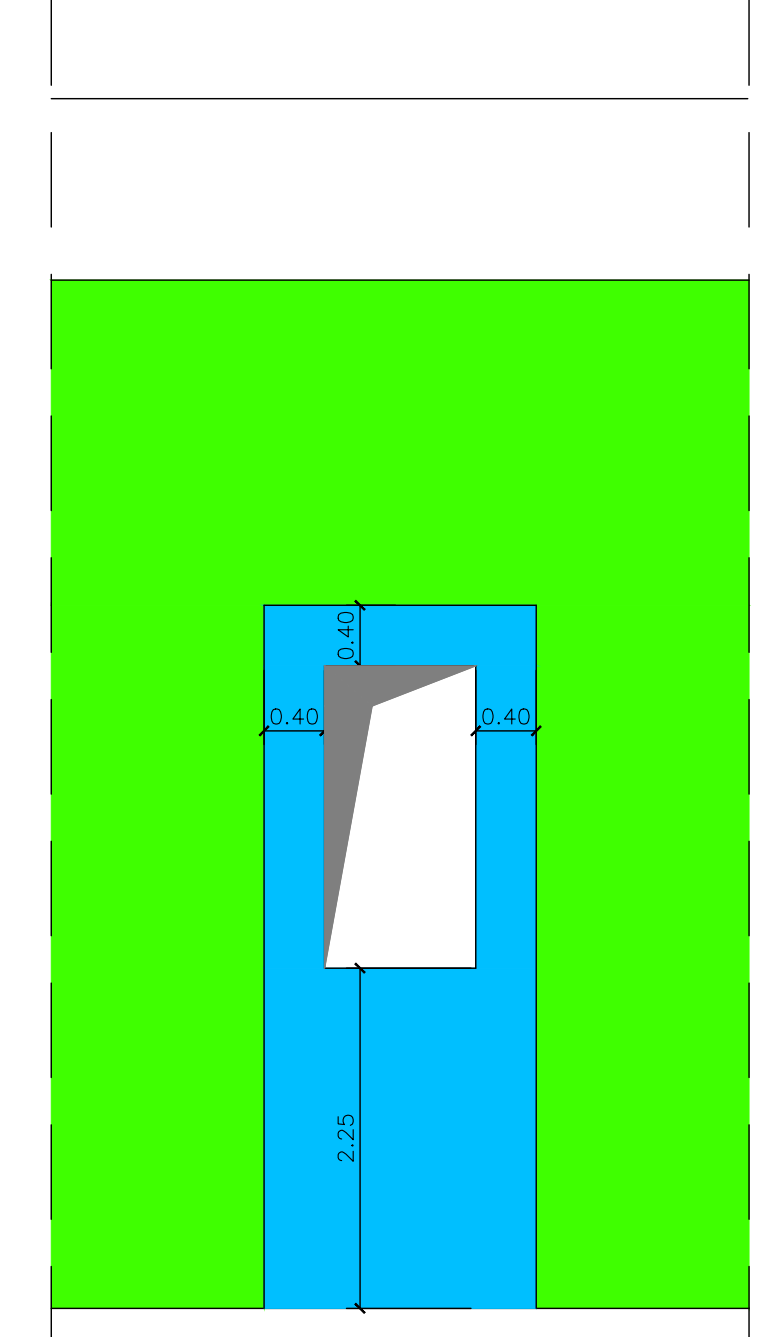
SEZIONE D-D
SCALA 1:50



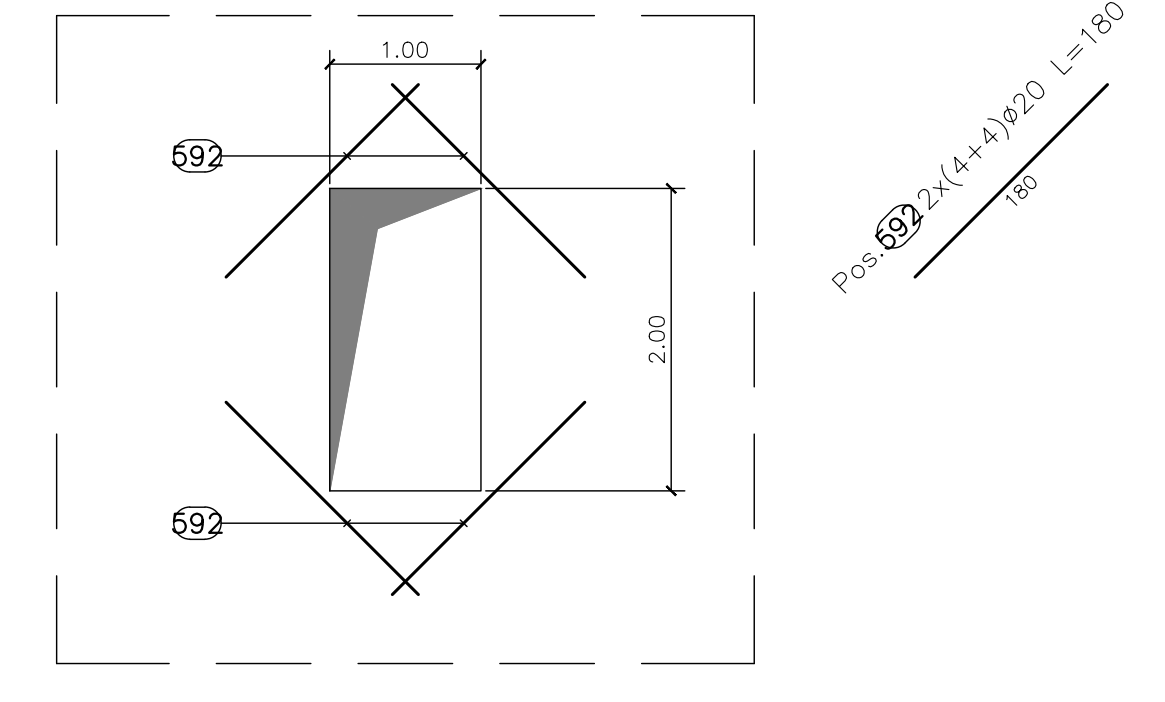
DETTAGLIO SPILLE SU FORO LATO ACQUASPARTA
SCALA 1:50



DETTAGLIO SPILLE SU FORO LATO SPOLETO
SCALA 1:50



DETTAGLIO ARMATURA RINFORZO SU FORO
SCALA 1:50



PER LE CARATTERISTICHE DEI MATERIALI SI RIMANDA ALL'ELABORATO: T000200020001

Sanas
GRUPPO FS ITALIANE

Direzione Tecnica

S.S 685 "DELLE TRE VALLI UMBRE"
TRATTO SPOLETO - ACQUASPARTA
1° stralcio: Madonna di Baiano-Firenzuola

PROGETTO ESECUTIVO COD. PG143

PROGETTAZIONE: ATI SINTAGMA - GDG - ICARIA

IL RESPONSABILE DELL'INTEGRAZIONE DELLE PRESTAZIONI SPECIALISTE: **intogmo** **ICARIA**

IL PROGETTISTA:
Dott. Ing. Federico Cavaretti
Dott. Ing. Roberto Geronzi
Dott. Ing. Roberto Geronzi

IL GEOLOGO:
Dott. Geo. Giorgio Coragutti
Dott. Geo. Giorgio Coragutti

IL COORDINATORE PER LA SICUREZZA IN FASE DI PROGETTAZIONE:
Dott. Ing. Filippo Fontanelli
Dott. Ing. Filippo Fontanelli

IL RESPONSABILE DI PROGETTO:
Arch. Raffaele Maria Colica

IL RESPONSABILE DEL PROCEDIMENTO:
Dott. Ing. Riccardo Meloni

PROTOCOLLO: DATA

08.VIADOTTI E PONTI
08.01 VIADOTTO MARROGGIA

Armatura spalla S2 - Sezioni

PROGETTO	REV. PROG.	ANNO	CODICE ELAB.	REVISIONE	SCALA
DTPG143	E	23	T00V101STRAR14	B	1:50

REV.	DESCRIZIONE	DATA	REDATTO	VERIFICATO	APPROVATO
B	Rev. A seguito istr. ANAS	Set 2023	F.Bonini	F. Duranti	N. Diener
A	Emissione	Apr 2023	F.Bonini	F. Duranti	N. Diener