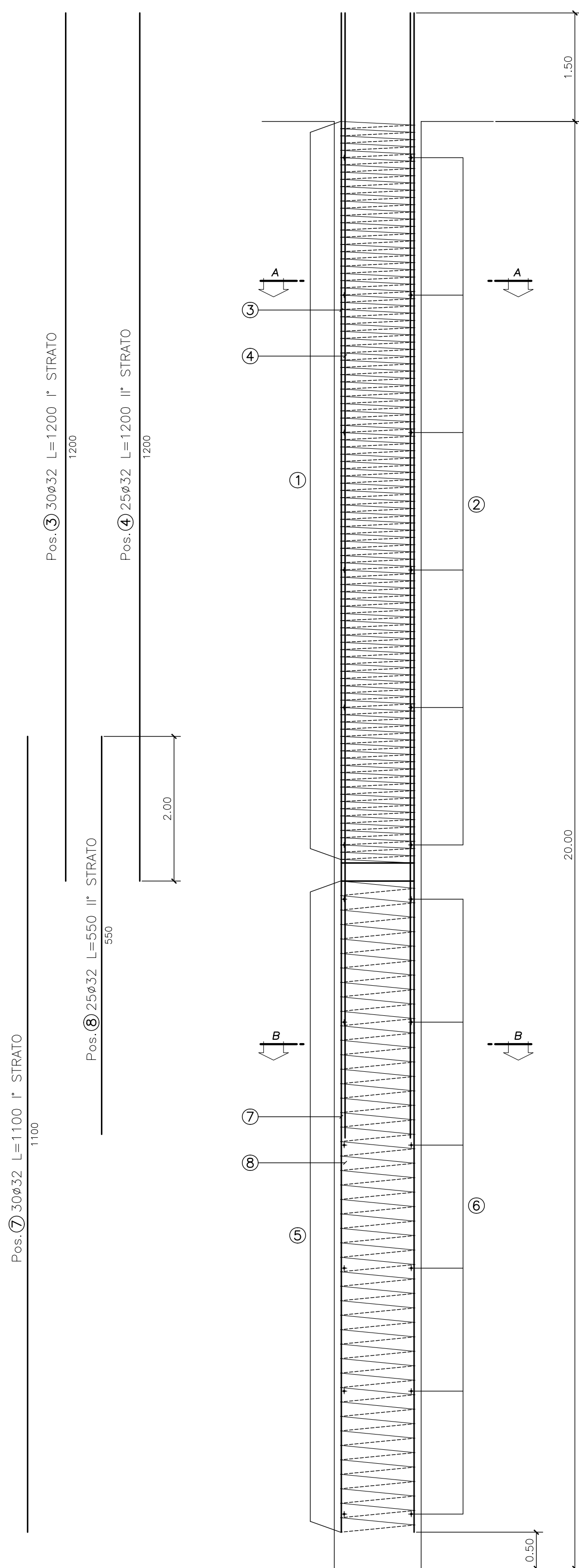
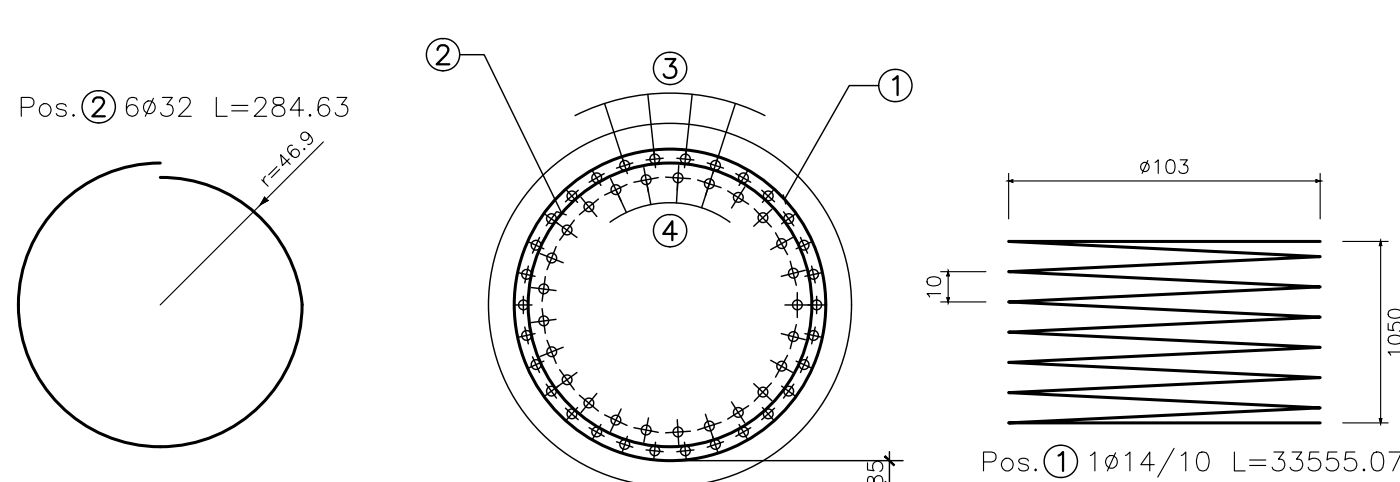


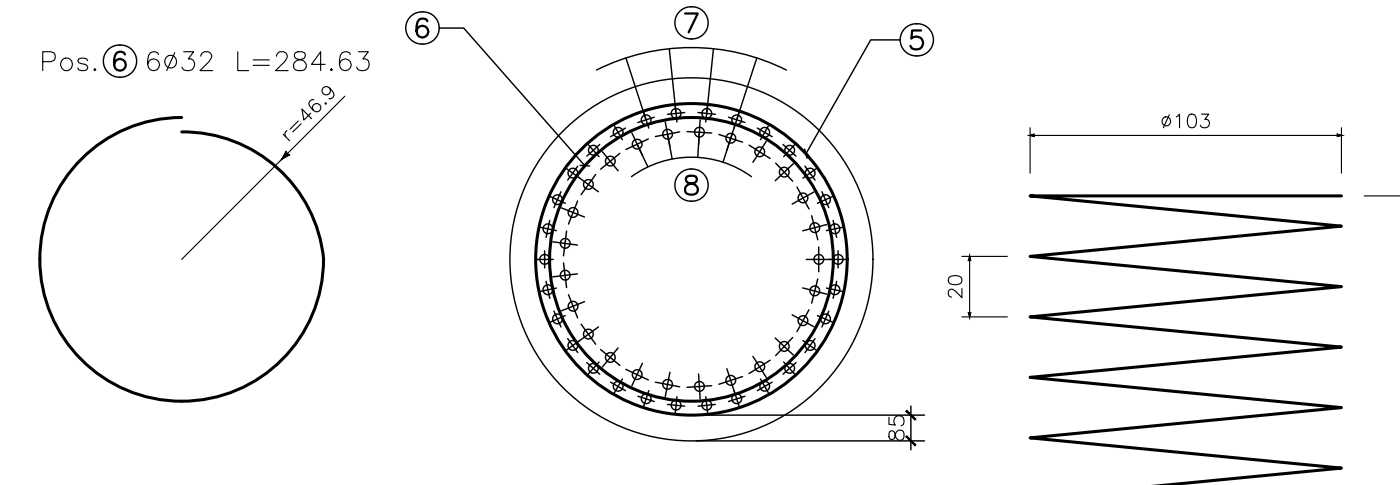
PALO SPALLA 1
SCALA 1:50



SEZIONE A-A
SCALA 1:25



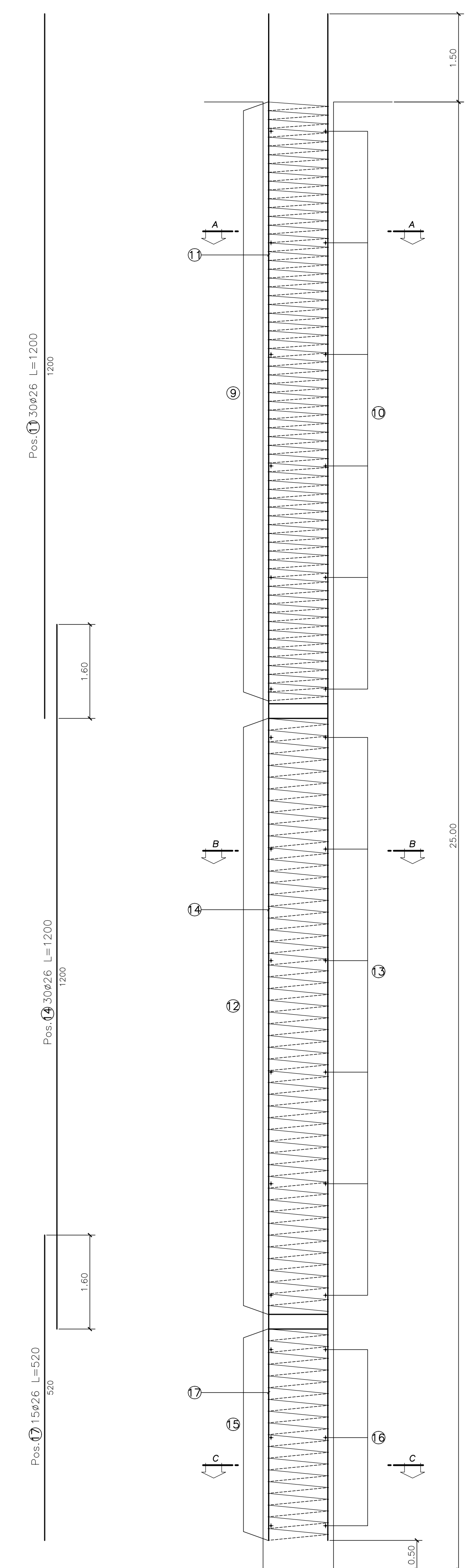
SEZIONE B-B
SCALA 1:25



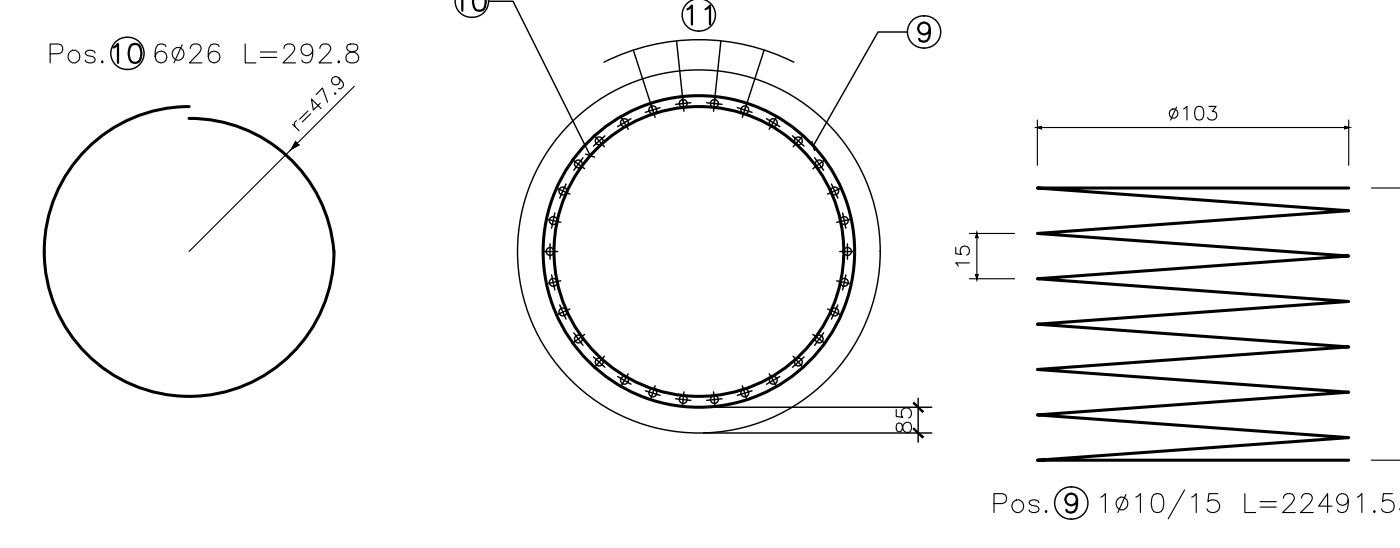
ELEMEN TO: SPALLA 1						N.ELEMENTI: 1	
POSIZIONE	N. PEZZI	Ø [mm]	L [cm]	L. TOT [m]	PESO [kg]	CODICE	SCHEMA PIEGATURA (misure al filo esterno)
1	1	14	3355.1	335.50	405.35	777	
2	6	32	284.6	17.08	107.81	677B	
3	30	32	1200.0	360.00	2272.68	000	
4	25	32	1200.0	300.00	893.90	000	
5	1	14	14432.8	144.33	174.35	777	
6	6	32	284.6	17.08	107.81	677B	
7	30	32	1100.0	330.00	2083.59	000	
8	25	32	550.0	137.50	868.04	000	
PESO TOTALE:					7913.23		

N.B: LA TABELLA SI RIFERISCE AL SINGOLO PALO

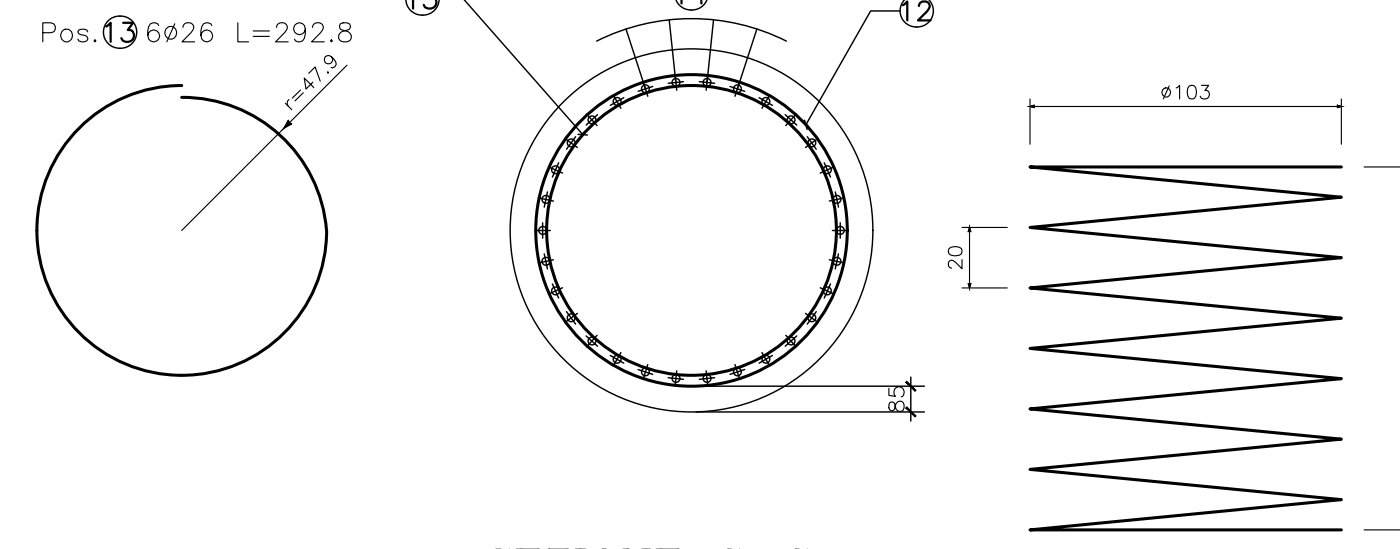
PALO PILE 1-4
SCALA 1:50



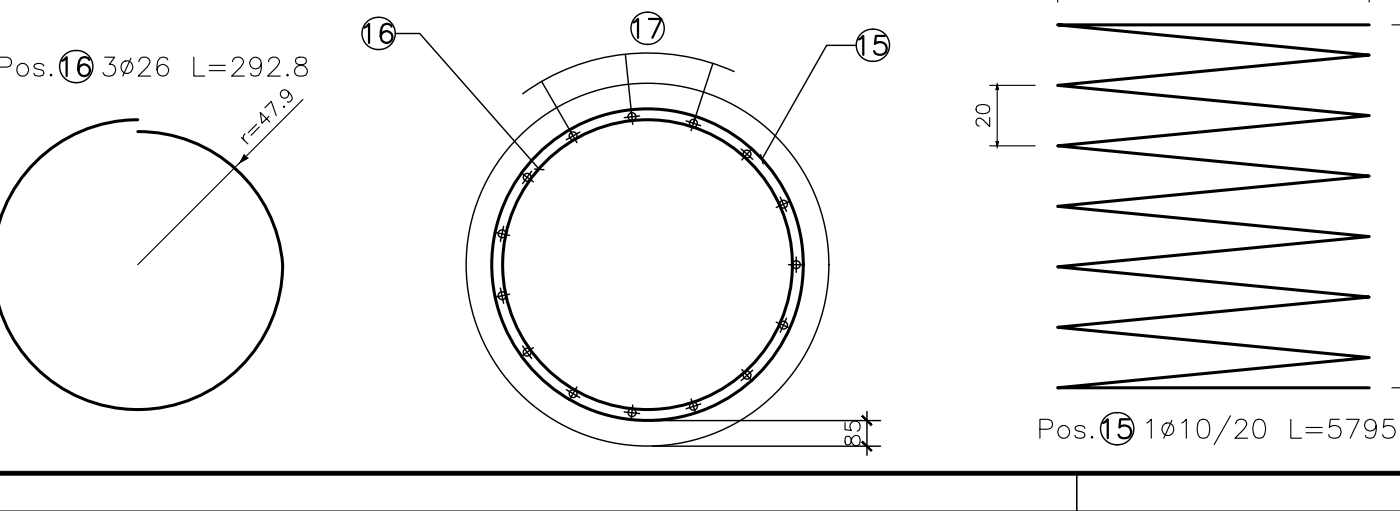
SEZIONE A-A
SCALA 1:25



SEZIONE B-B
SCALA 1:25



SEZIONE C-C
SCALA 1:25

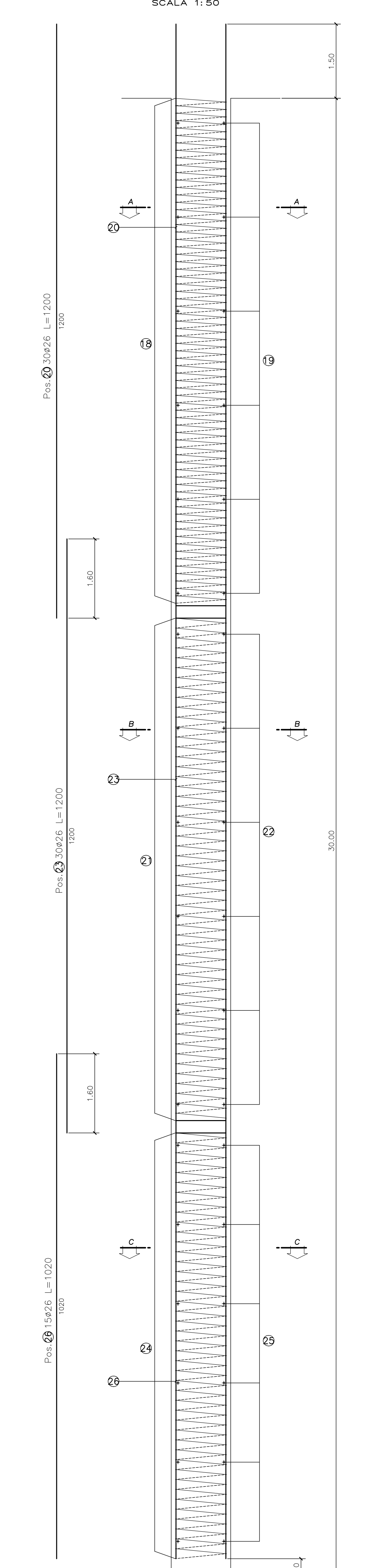


PILE 1-4

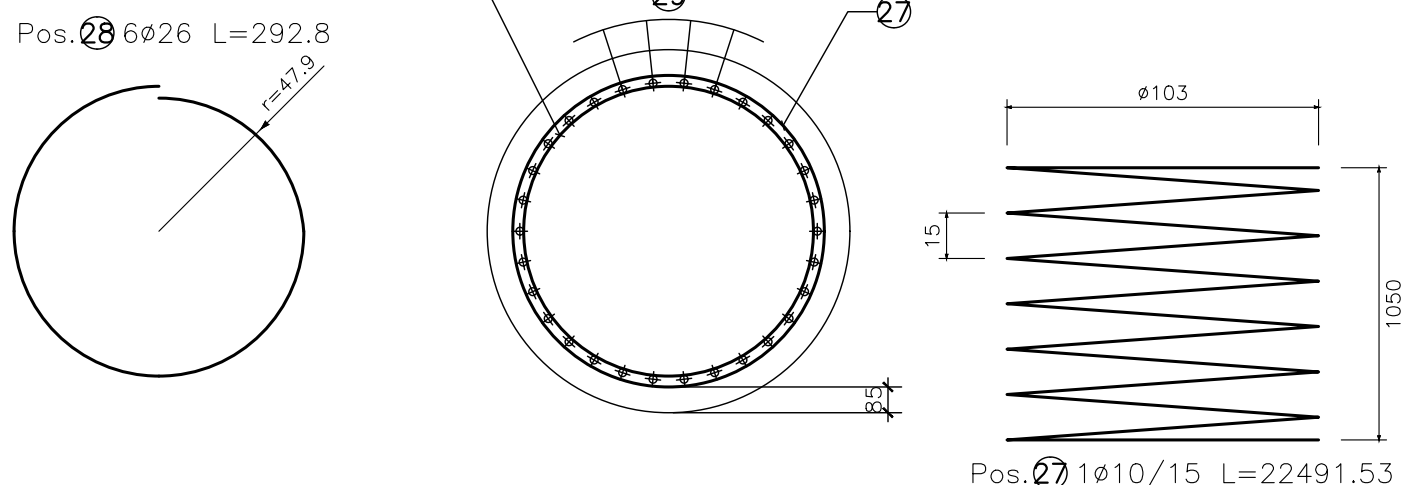
ELEMEN TO: PILE 1-4						N.ELEMENTI: 1	
POSIZIONE	N. PEZZI	Ø [mm]	L [cm]	L. TOT [m]	PESO [kg]	CODICE	SCHEMA PIEGATURA (misure al filo esterno)
9	1	10	22491.5	224.92	138.77	777	
10	6	26	292.8	17.57	73.22	677B	
11	30	26	1200.0	360.00	1500.48	000	
12	1	10	16340.4	163.40	100.82	777	
13	6	26	292.8	17.57	73.22	677B	
14	30	26	1200.0	360.00	1500.48	000	
15	1	10	5795.6	57.96	35.76	777	
16	3	26	292.8	8.78	36.61	677B	
17	15	26	520.0	78.00	325.10	000	
PESO TOTALE:					3784.46		

N.B: LA TABELLA SI RIFERISCE AL SINGOLO PALO

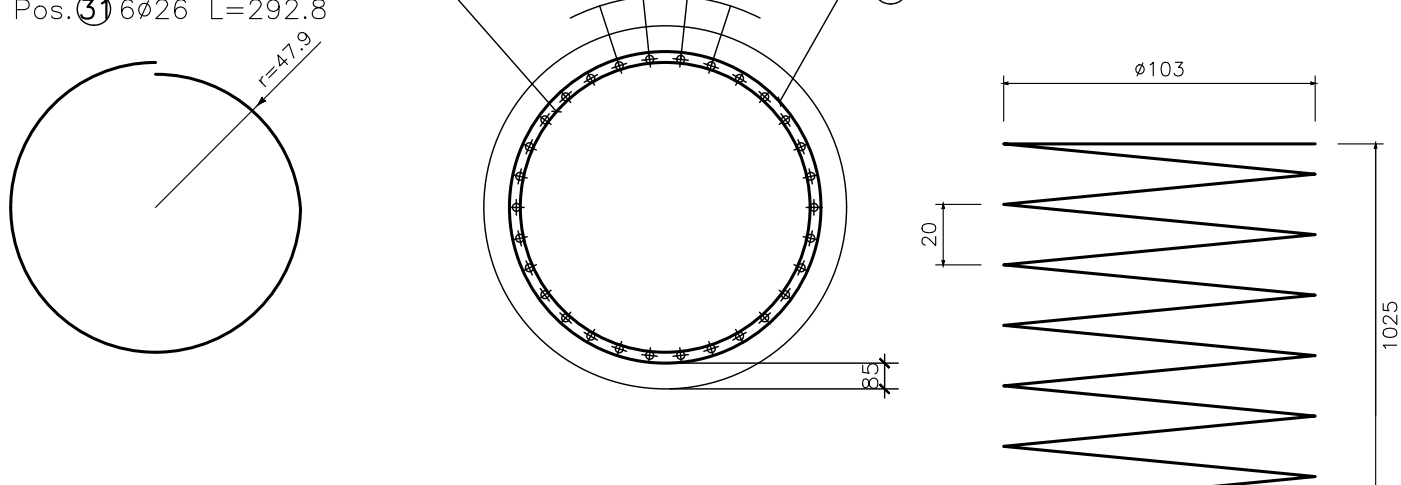
PALO PILE 5-7
SCALA 1:50



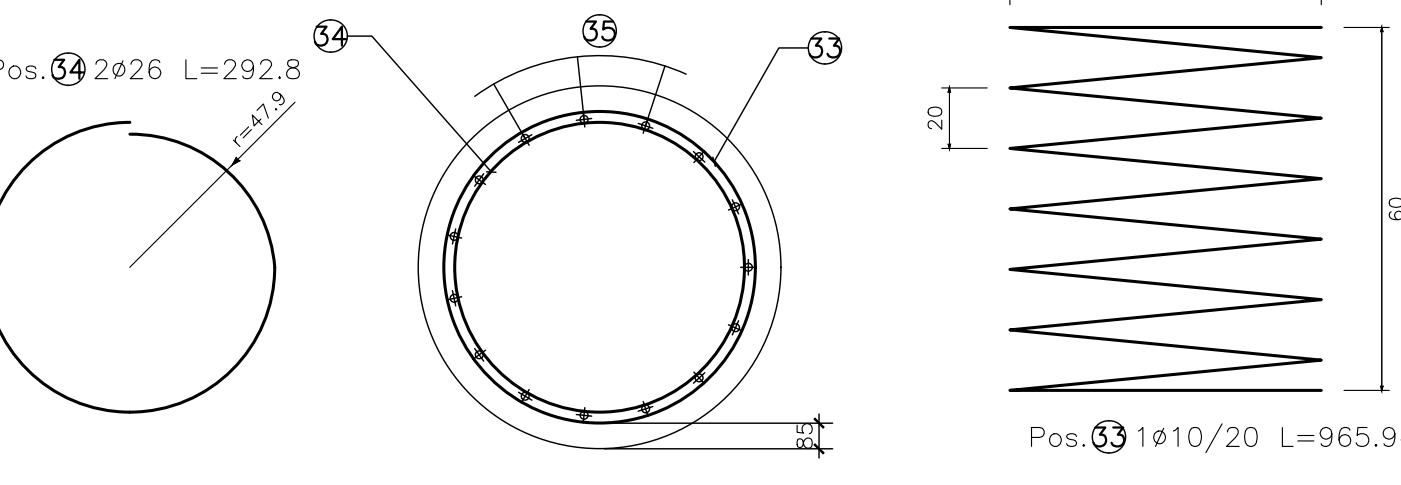
SEZIONE A-A
SCALA 1:25



SEZIONE B-B
SCALA 1:25



SEZIONE C-C
SCALA 1:25

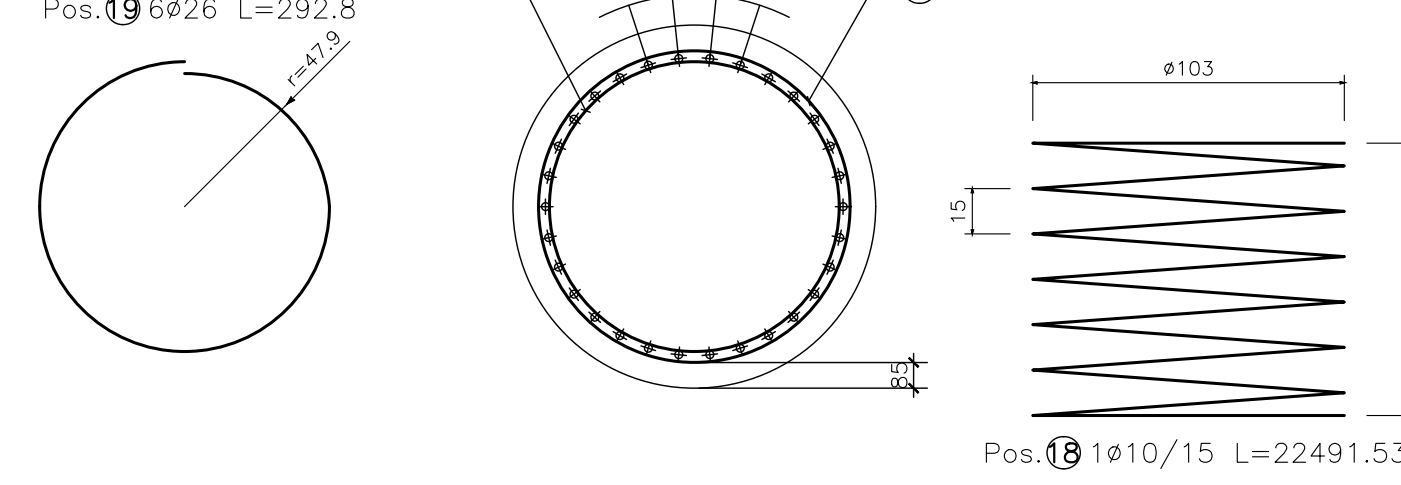


PILE 5-7/17-20

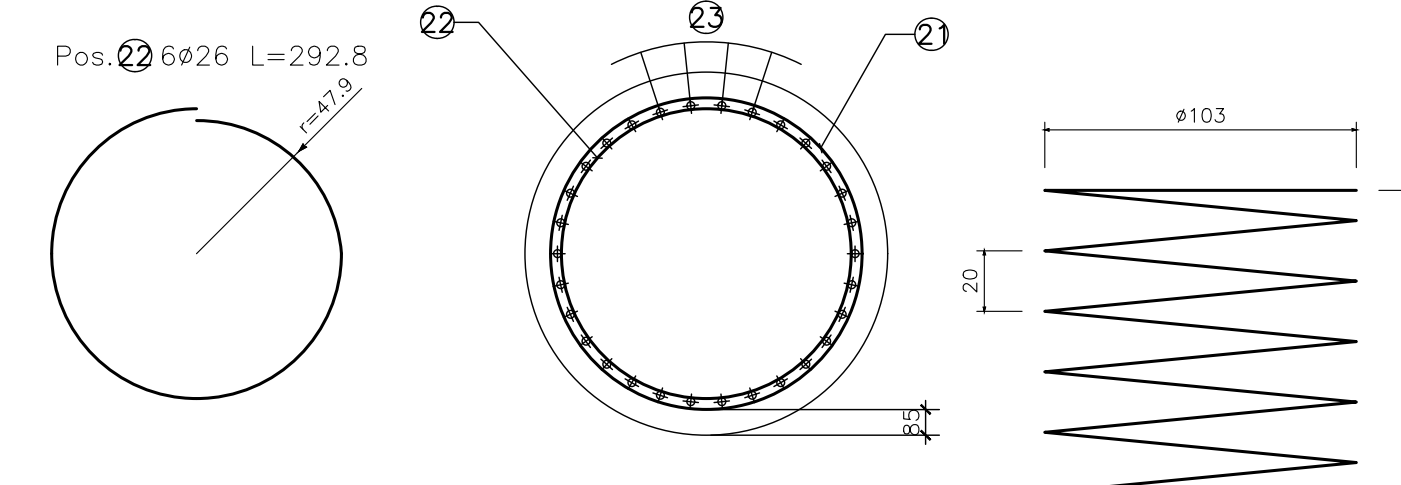
ELEMEN TO: PILE 5-7/17-20						N.ELEMENTI: 1	
POSIZIONE	N. PEZZI	Ø [mm]	L [cm]	L. TOT [m]	PESO [kg]	CODICE	SCHEMA PIEGATURA (misure al filo esterno)
18	1	10	22491.5	224.92	138.77	777	
19	6	26	292.8	17.57	73.22	677B	
20	30	26	1200.0	360.00	1500.48	000	
21	1	10	16340.4	163.40	100.82	777	
22	6	26	292.8	17.57	73.22	677B	
23	30	26	1200.0	360.00	1500.48	000	
24	1	10	13845.1	138.45	85.42	777	
25	6	26	292.8	17.57	73.22	677B	
26	15	26	1020.0	153.00	837.70	000	
PESO TOTALE:					4183.33		

N.B: LA TABELLA SI RIFERISCE AL SINGOLO PALO

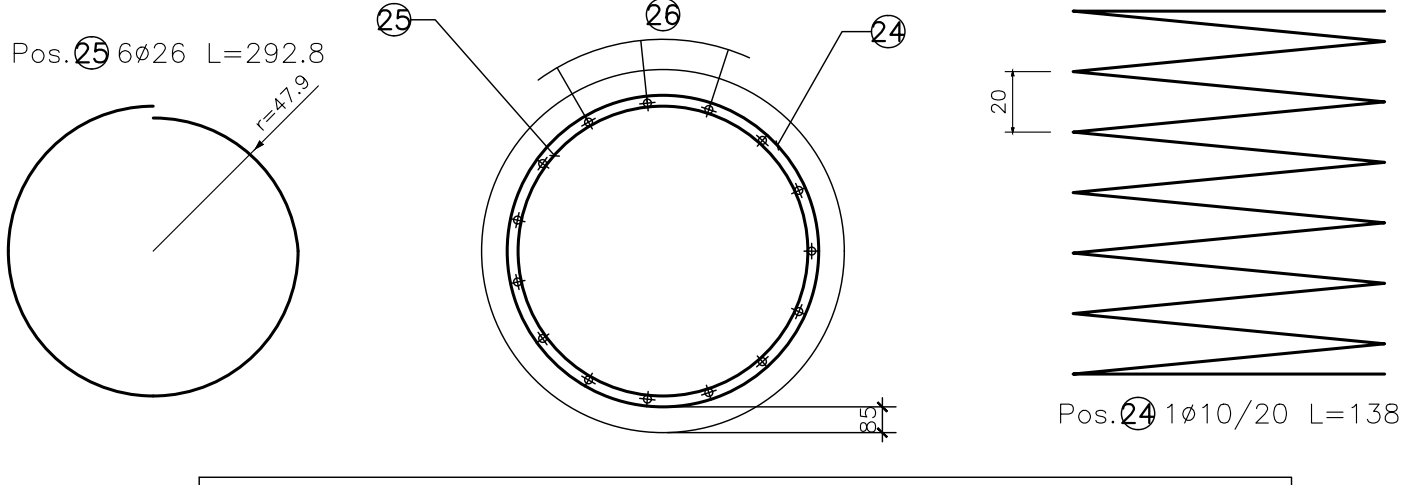
SEZIONE A-A
SCALA 1:25



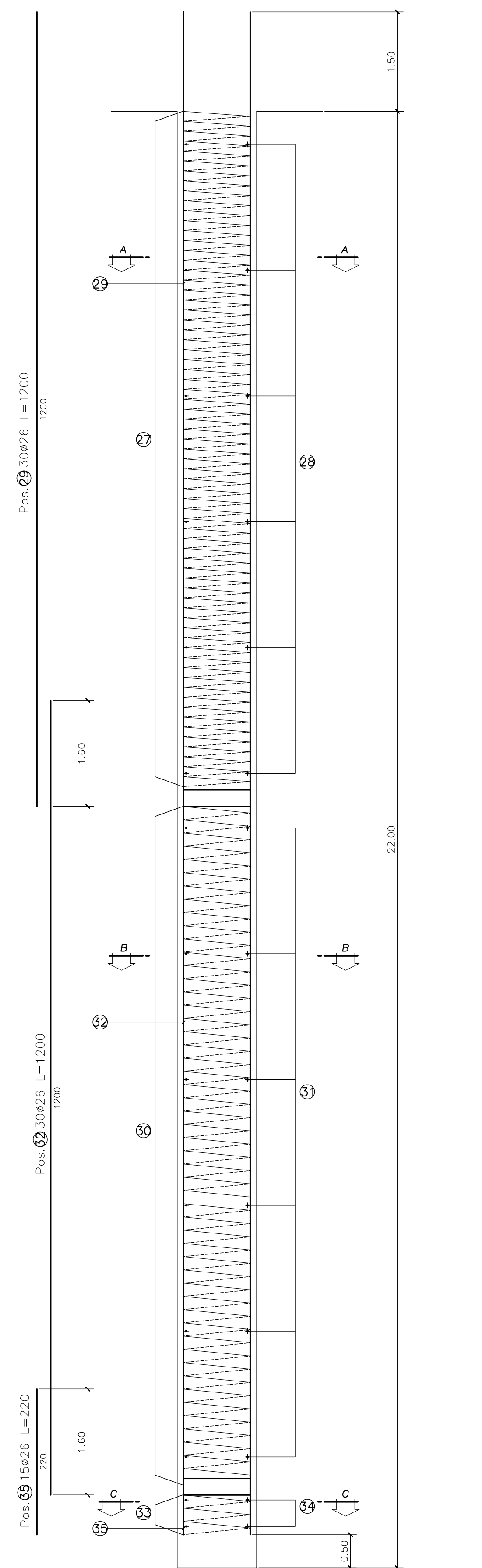
SEZIONE B-B
SCALA 1:25



SEZIONE C-C
SCALA 1:25



PALO PILE 8-16
SCALA 1:50

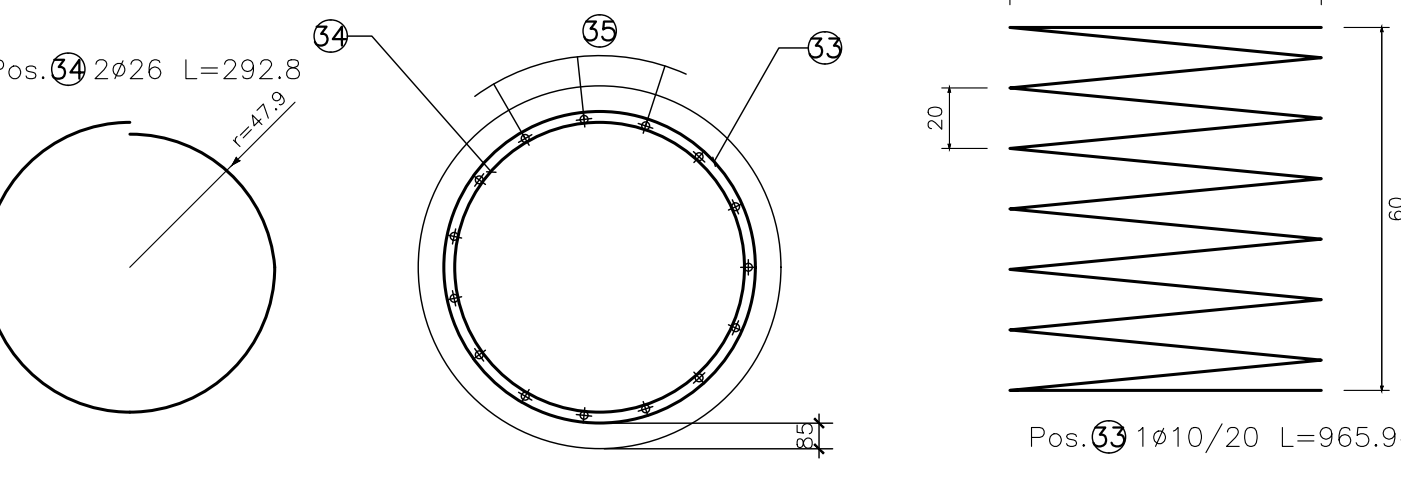


PILE 8-16

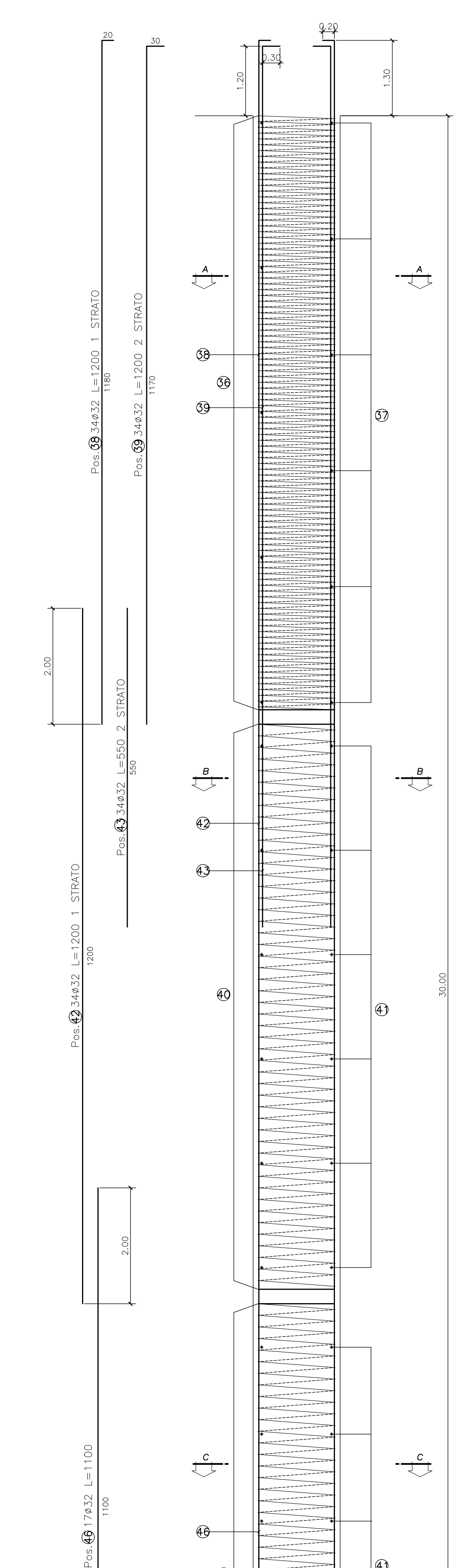
ELEMEN TO: PILE 8-16						N.ELEMENTI: 1	
POSIZIONE	N. PEZZI	Ø [mm]	L [cm]	L. TOT [m]	PESO [kg]	CODICE	SCHEMA PIEGATURA (misure al filo esterno)
27	1	10	22491.5	224.92	138.77	777	
28	6	26	292.8	17.57	73.22	677B	
29	30	26	1200.0	360.00	1500.48	000	
30	1	10	16501.4	165.01	101.81	777	
31	6	26	292.8	17.57	73.22	677B	
32	30	26	1200.0	360.00	1500.48	000	
33	1	10	965.9	9.66	5.96	777	
34	2	26	292.8	5.86	24.41	677B	
35	15	26	220.0	33.00	137.54	000	
PESO TOTALE:					3555.89		

N.B: LA TABELLA SI RIFERISCE AL SINGOLO PALO

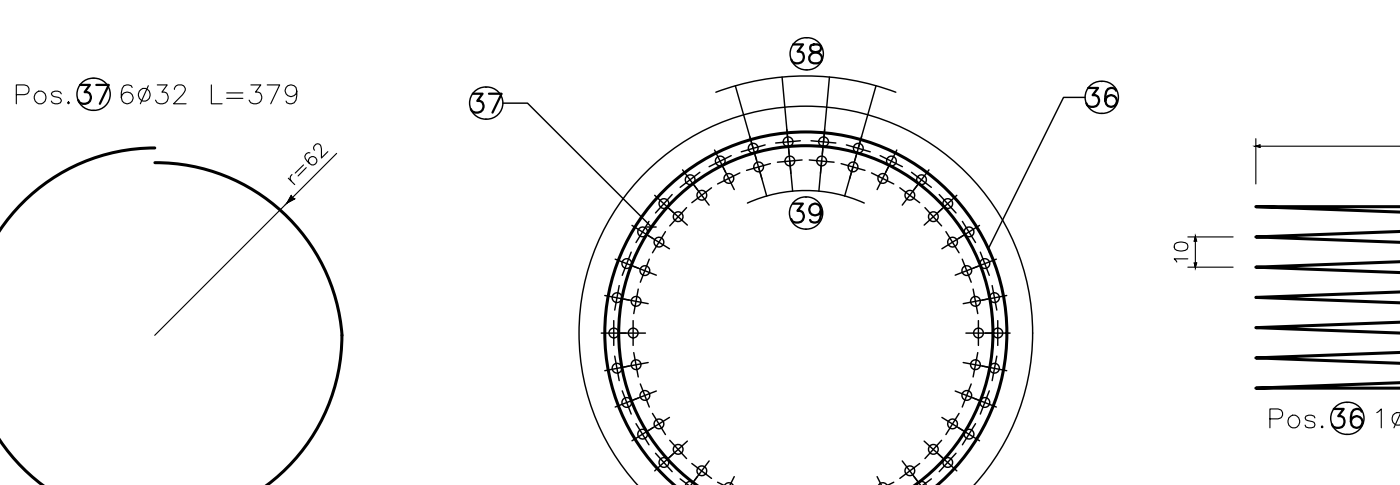
SEZIONE A-A
SCALA 1:25



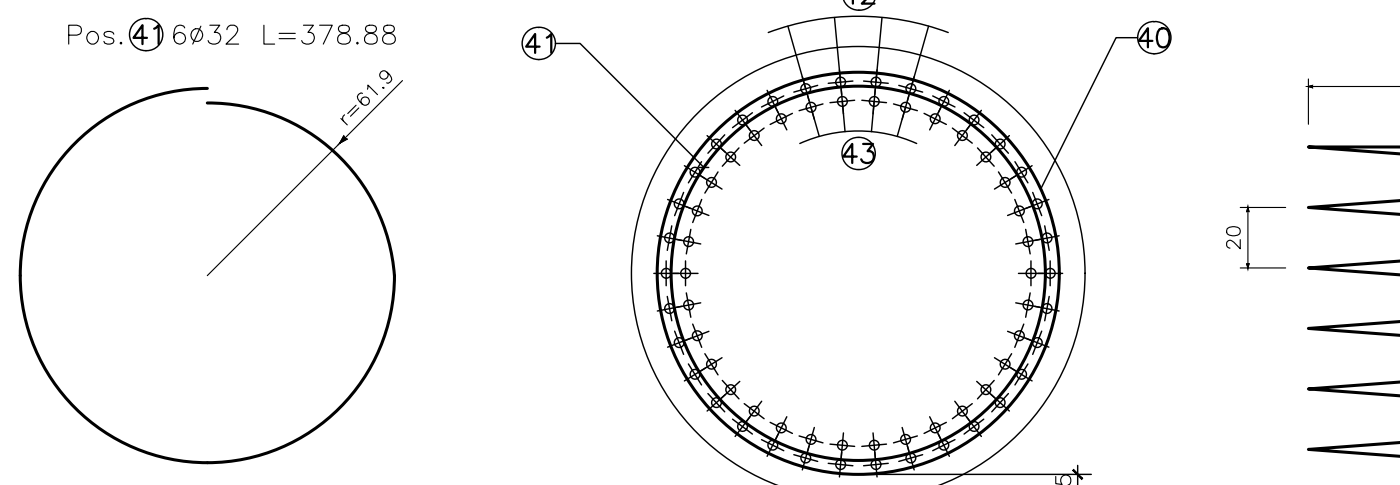
PALO SPALLA 2
SCALA 1:50



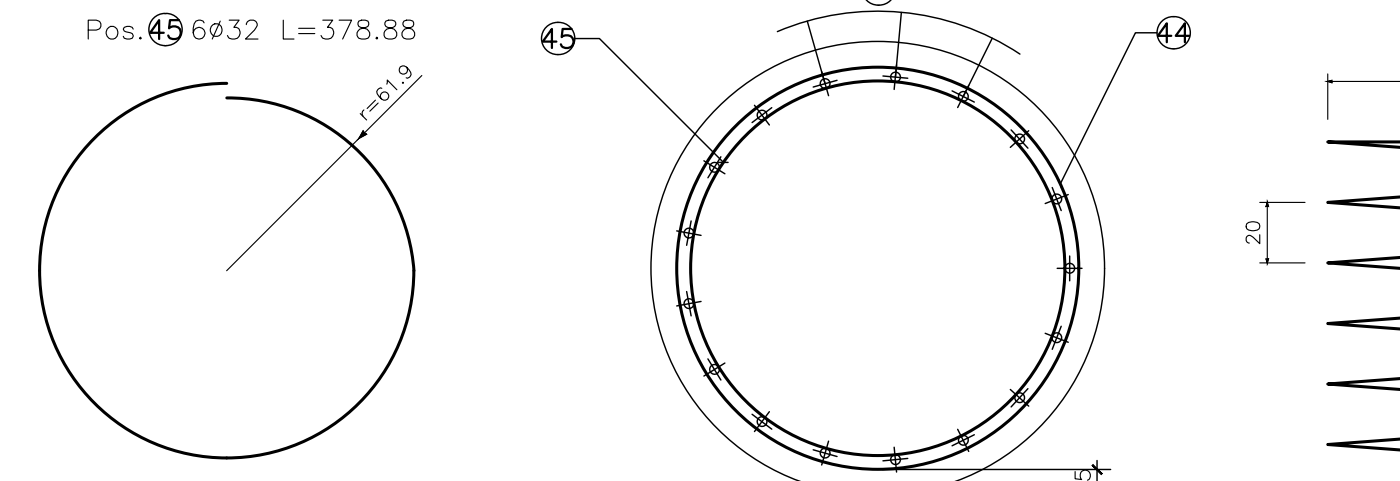
SEZIONE A-A
SCALA 1:25



SEZIONE B-B
SCALA 1:25



SEZIONE C-C
SCALA 1:25



SPALLA 2

ELEMEN TO: SPALLA 2						N.ELEMENTI: 1	
POSIZIONE	N. PEZZI	Ø [mm]	L [cm]	L. TOT [m]	PESO [kg]	CODICE	SCHEMA PIEGATURA (misure al filo esterno)
36	1	14	42407.5	424.08	512.28	777	
37	6	32	378.9	22.73	143.51	677B	
38	34	32	1200.0	408.00	2575.70	151	
39	34	32	1200.0	408.00	2575.70	151	
40	1	14	21249.6	212.50	256.69	777	
41	6	32	378.9	22.73	143.51	677B	
42	34	32	1200.0	408.00	2575.70	000	
43	34	32	550.0	187.00	180.53	000	
44	1	14	18658.1	186.58	225.39	777	
45	6	32	378.9	22.73	143.51	677B	
46	17	32	1100.0	187.00	180.53	000	
PESO TOTALE:					11513.05		

N.B: LA TABELLA SI RIFERISCE AL SINGOLO PALO

PER LE CARATTERISTICHE DEI MATERIALI SI RIMANDA ALL'ELABORATO: T0002002000001

Sanas
GRUPPO FS ITALIANE
Direzio ne Tecnica

S.S. 685 "DELLE TRE VALLI UMBRE"
TRATTO SPOLETO - ACQUASPARTA
1° stralcio: Madonna di Balano-Firenzuola

PROGETTO ESECUTIVO COD. PG143

PROGETTAZIONE: ATI SINTAGMA - GDG - ICARIA

IL RESPONSABILE DELL'INTEGRAZIONE DELLE PRESTAZIONI SPECIALISTICHE: MANDATI: **intogmo** **ICARIA**

IL PROGETTISTA: **intogmo** **ICARIA**

IL COORDINATORE PER LA SICUREZZA IN FASE DI PROGETTAZIONE: **intogmo** **ICARIA**

PROTODOLLO: DATA

08.VIADOTTI E PONTI
08.01 VIADOTTO MARROGGIA
Armatura pali di fondazione spalle e pile

PROGETTO	REV.	DATA	DESCRIZIONE	REVISIONE	SCALA
DTPG143	E	23	T00V101STRAR16	A	verte