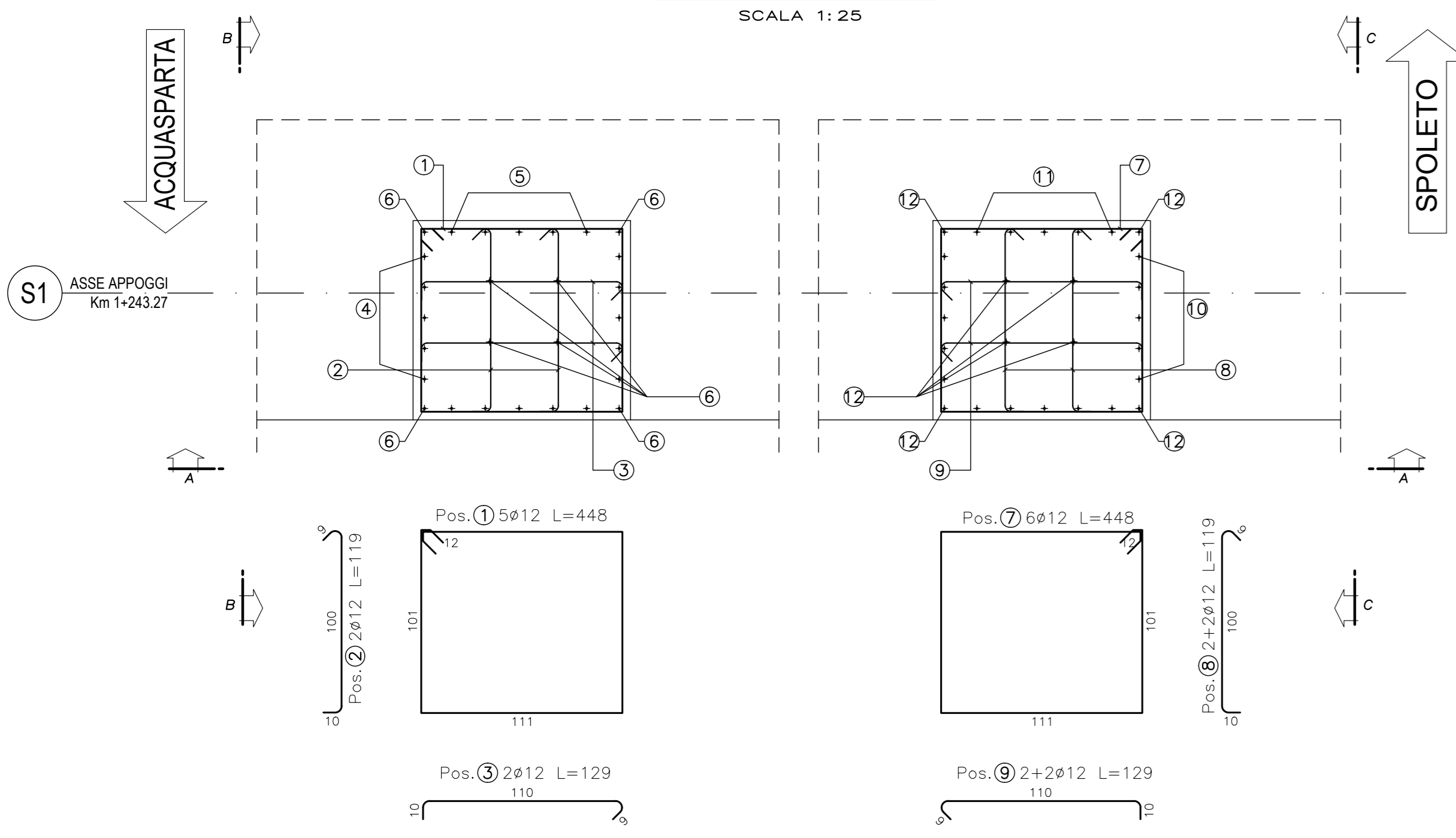


BAGGIOLI SPALLA 1
SCALA 1:25



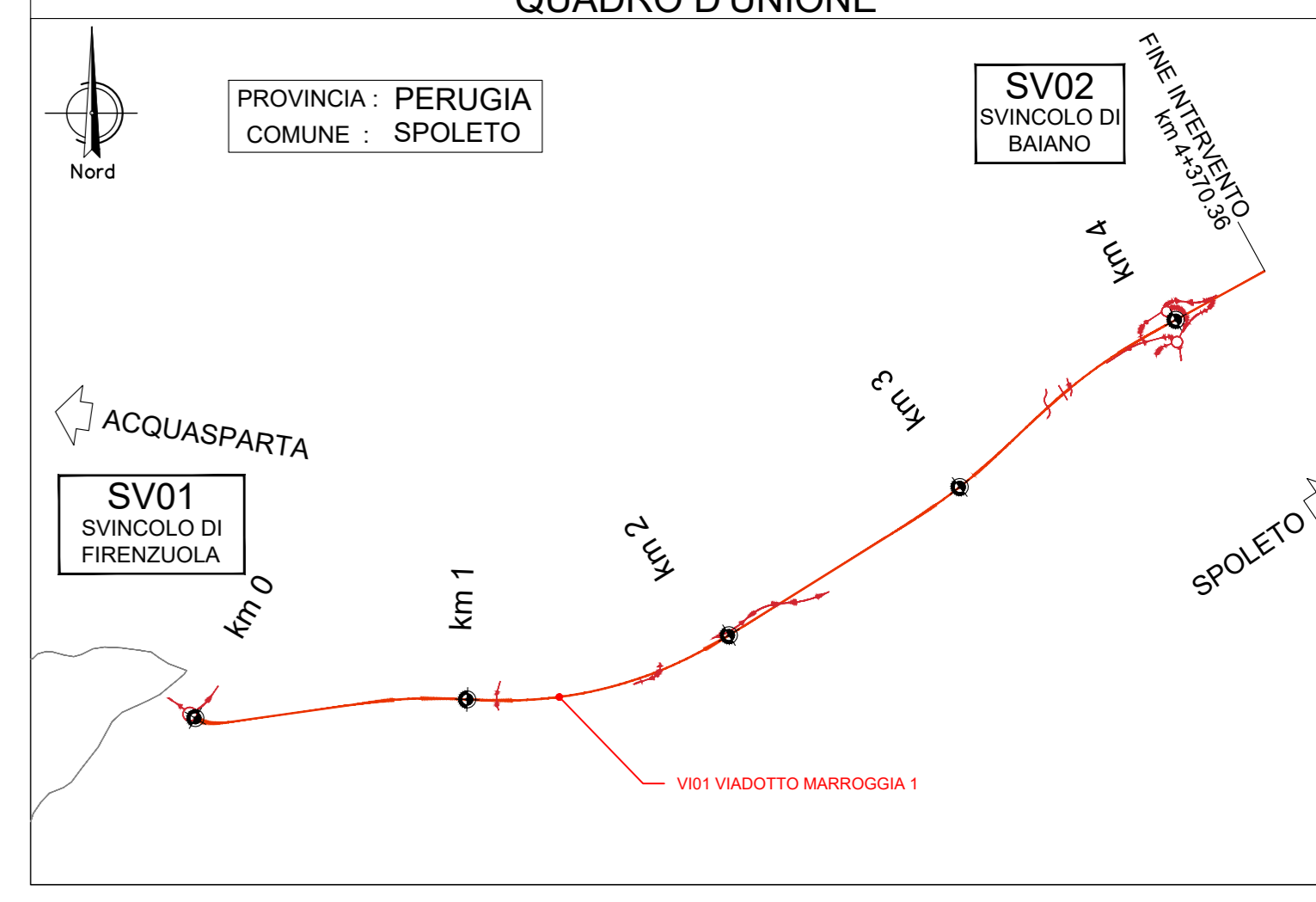
VISTA B-B
SCALA 1:25

VISTA A-A
SCALA 1:25

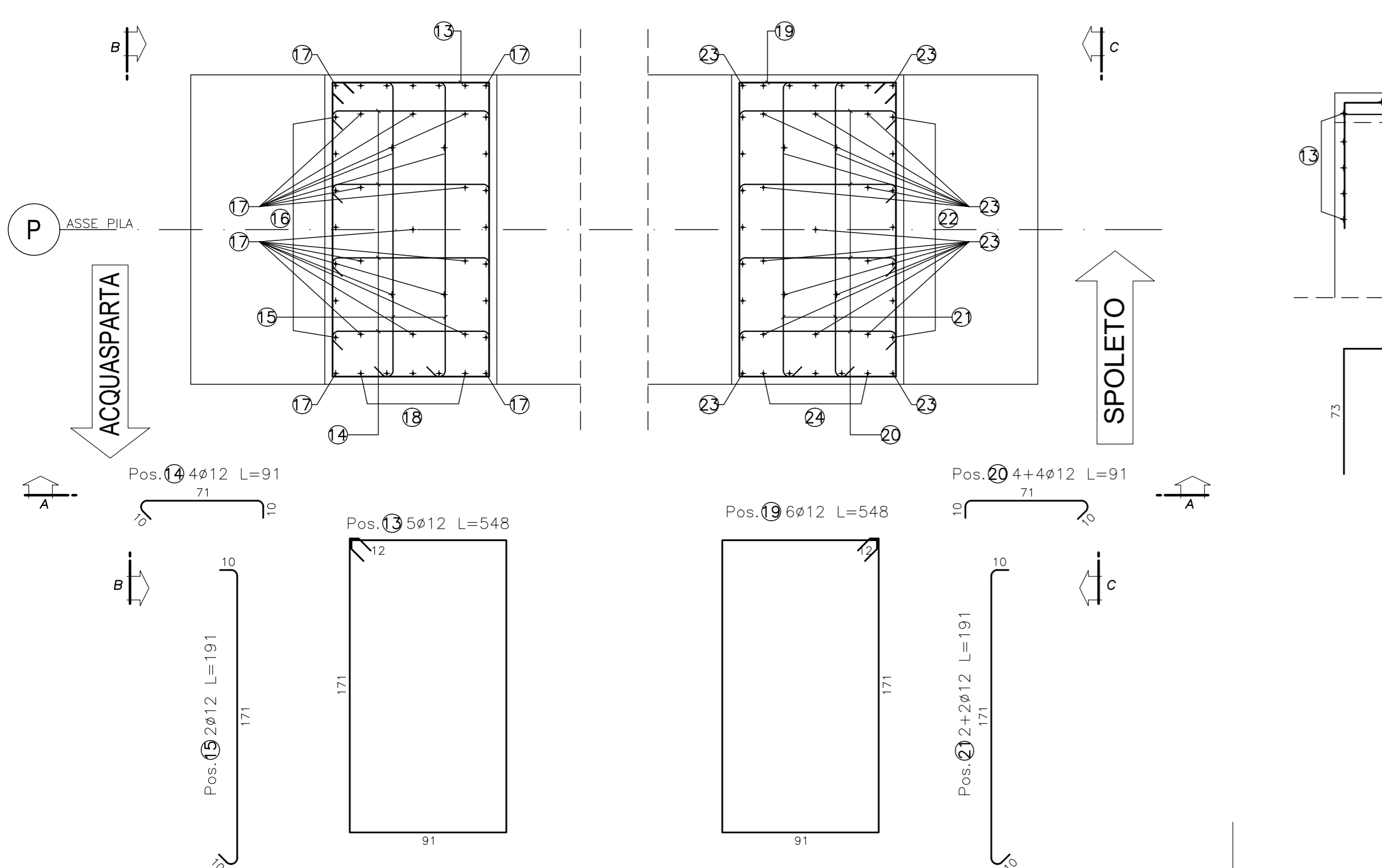
VISTA C-C
SCALA 1:25

SPALLA 1							N.ELEMENTI: 1	
ELEMENTO:	BAGGIOLI	SPALLA 1					CODICE	SCHEMA PIEGATURA
POSIZIONE	N. PEZZI	φ [mm]	L [cm]	L. TOT [m]	PESO [kg]		(misure al filo esterno)	
1	5	12	448.0	22.40	19.89	595	[Diagram]	
2	2	12	119.3	2.39	2.12	292	[Diagram]	
3	2	12	128.9	2.58	2.29	252	[Diagram]	
4	5	12	263.0	13.15	11.68	212	[Diagram]	
5	5	12	253.0	12.65	11.23	212	[Diagram]	
6	8	12	97.0	7.76	6.89	151	[Diagram]	
7	6	12	448.0	22.88	23.87	595	[Diagram]	
8	4	12	119.3	4.77	4.24	252	[Diagram]	
9	4	12	128.9	5.16	4.58	292	[Diagram]	
10	5	12	307.0	15.35	13.63	252	[Diagram]	
11	5	12	297.0	14.85	13.19	252	[Diagram]	
12	8	12	119.0	9.52	8.45	111	[Diagram]	
PESO TOTALE:					122.06			

N.B: LA TABELLA SI RIFERISCE ALLA COPPIA DI BAGGIOLI



BAGGIOLI PILE
SCALA 1:25



VISTA B-B
SCALA 1:25

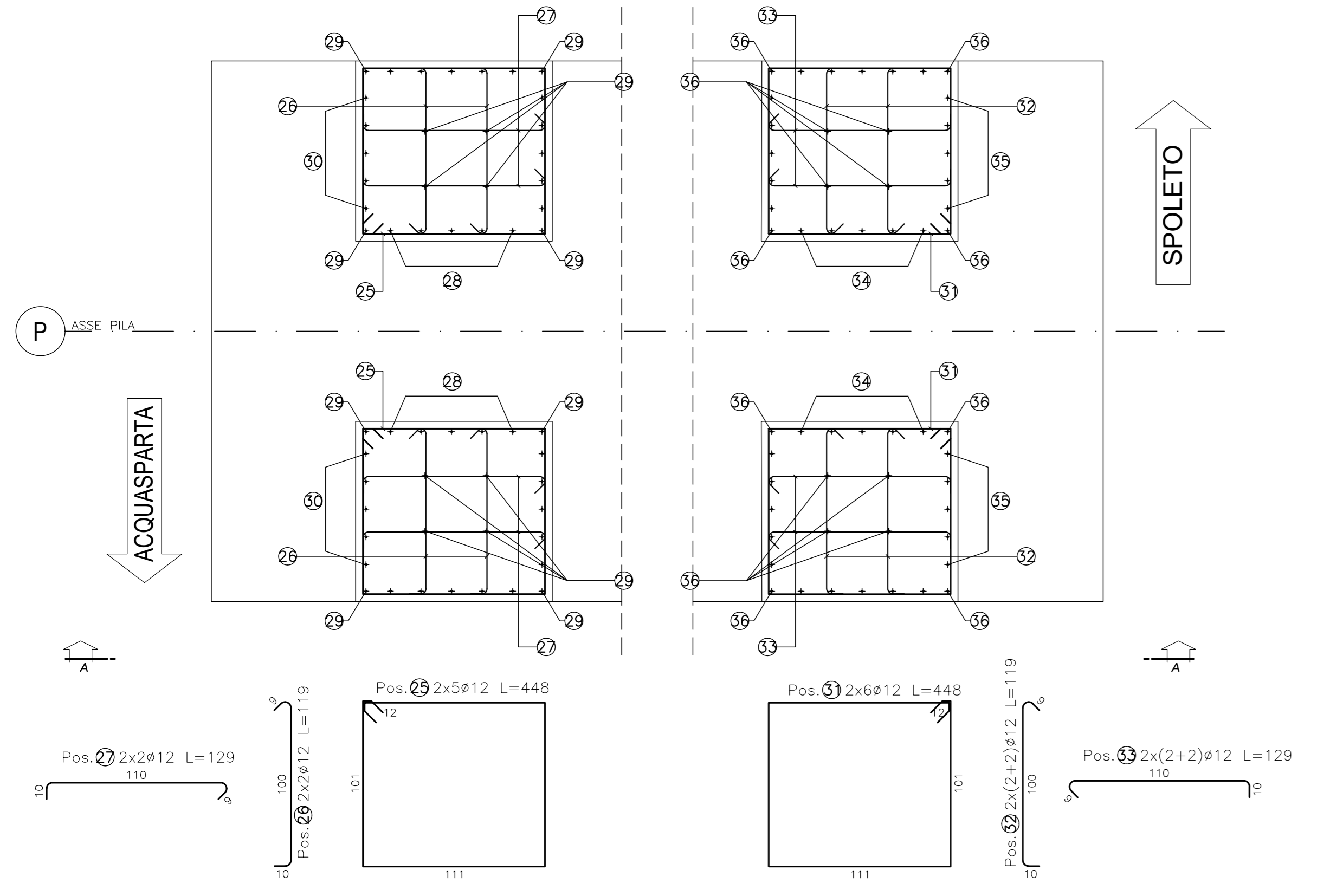
VISTA A-A PILE 1-6/8-13/15-17
SCALA 1:25

VISTA B-B
SCALA 1:25

PILE 1-6/8-13/15-20							N.ELEMENTI: 1	
ELEMENTO:	BAGGIOLI	PILE 1-6/8-13/15					CODICE	SCHEMA PIEGATURA
POSIZIONE	N. PEZZI	φ [mm]	L [cm]	L. TOT [m]	PESO [kg]		(misure al filo esterno)	
13	5	12	548.0	27.40	24.33	595	[Diagram]	
14	4	12	91.0	3.64	3.23	292	[Diagram]	
15	2	12	191.0	3.82	3.39	252	[Diagram]	
16	7	12	235.0	16.45	14.61	252	[Diagram]	
17	19	12	93.0	17.67	15.69	151	[Diagram]	
18	5	12	315.0	15.75	13.99	212	[Diagram]	
19	6	12	548.0	32.88	29.20	595	[Diagram]	
20	8	12	91.0	7.28	6.46	252	[Diagram]	
21	4	12	191.0	7.64	6.78	292	[Diagram]	
22	7	12	277.0	19.39	17.22	212	[Diagram]	
23	19	12	114.0	21.66	19.23	111	[Diagram]	
24	5	12	357.0	17.85	15.85	252	[Diagram]	
PESO TOTALE:					169.98			

N.B: LA TABELLA SI RIFERISCE ALLA COPPIA DI BAGGIOLI DELLA SINGOLA PILA

BAGGIOLI PILE 7/14
SCALA 1:25



VISTA B-B
SCALA 1:25

VISTA A-A
SCALA 1:25

VISTA C-C
SCALA 1:25

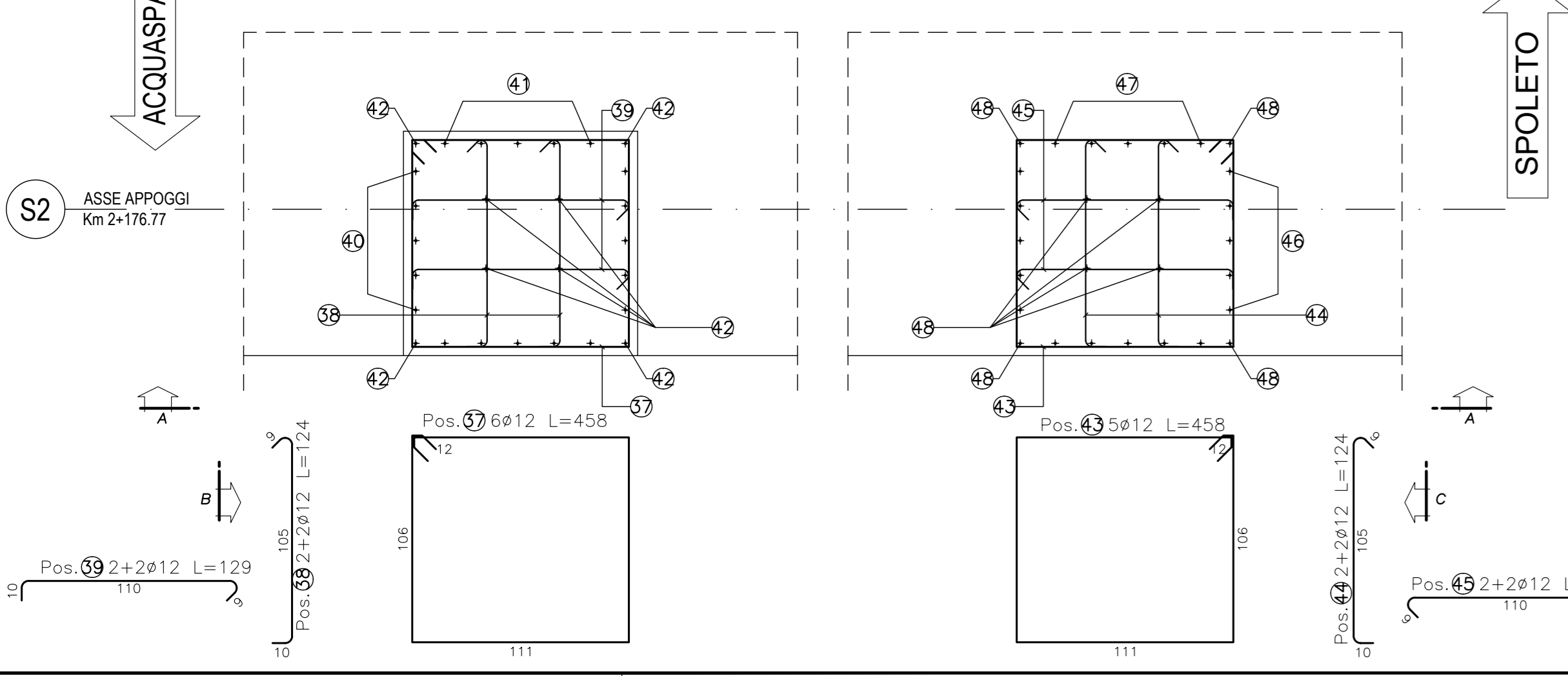
BAGGIOLI PILE 7/14							N.ELEMENTI: 1	
ELEMENTO:	BAGGIOLI	PILE 7/14					CODICE	SCHEMA PIEGATURA
POSIZIONE	N. PEZZI	φ [mm]	L [cm]	L. TOT [m]	PESO [kg]		(misure al filo esterno)	
25	10	12	448.0	44.80	39.78	595	[Diagram]	
26	4	12	119.3	4.77	4.24	292	[Diagram]	
27	4	12	128.9	5.16	4.58	252	[Diagram]	
28	10	12	269.0	26.90	23.89	212	[Diagram]	
29	16	12	100.0	16.00	14.21	151	[Diagram]	

BAGGIOLI PILE 7/14							N.ELEMENTI: 1	
ELEMENTO:	BAGGIOLI	PILE 7/14					CODICE	SCHEMA PIEGATURA
POSIZIONE	N. PEZZI	φ [mm]	L [cm]	L. TOT [m]	PESO [kg]		(misure al filo esterno)	
30	10	12	259.0	25.90	23.00	212	[Diagram]	
31	12	12	448.0	53.76	47.74	595	[Diagram]	
32	8	12	119.3	9.54	8.48	252	[Diagram]	
33	8	12	128.9	10.31	9.16	292	[Diagram]	
34	10	12	315.0	31.50	27.97	252	[Diagram]	

BAGGIOLI PILE 7/14							N.ELEMENTI: 1	
ELEMENTO:	BAGGIOLI	PILE 7/14					CODICE	SCHEMA PIEGATURA
POSIZIONE	N. PEZZI	φ [mm]	L [cm]	L. TOT [m]	PESO [kg]		(misure al filo esterno)	
35	10	12	305.0	30.50	27.08	252	[Diagram]	
36	16	12	123.0	19.68	17.48	111	[Diagram]	
PESO TOTALE:					247.61			

N.B: LA TABELLA SI RIFERISCE AI QUATTRO BAGGIOLI DELLA SINGOLA PILA

BAGGIOLI SPALLA 2
SCALA 1:25



VISTA B-B
SCALA 1:25

VISTA A-A
SCALA 1:25

VISTA C-C
SCALA 1:25

BAGGIOLI SPALLA 2							N.ELEMENTI: 1	
ELEMENTO:	BAGGIOLI	SPALLA 2					CODICE	SCHEMA PIEGATURA
POSIZIONE	N. PEZZI	φ [mm]	L [cm]	L. TOT [m]	PESO [kg]		(misure al filo esterno)	
37	6	12	458.0	27.48	24.40	595	[Diagram]	
38	4	12	124.3	4.97	4.42	292	[Diagram]	
39	4	12	129.3	5.17	4.59	252	[Diagram]	
40	5	12	291.0	14.55	12.92	252	[Diagram]	
41	5	12	286.0	14.30	12.70	212	[Diagram]	
42	8	12	111.0	8.88	7.89	111	[Diagram]	
43	5	12	458.0	22.90	20.34	595	[Diagram]	
44	4	12	124.3	4.97	4.42	252	[Diagram]	
45	4	12	129.3	5.17	4.59	292	[Diagram]	
46	5	12	257.0	12.85	11.41	212	[Diagram]	
47	5	12	252.0	12.60	11.19	252	[Diagram]	
48	8	12	94.0	7.52	6.68	151	[Diagram]	
PESO TOTALE:					125.55			

N.B: LA TABELLA SI RIFERISCE ALLA COPPIA DI BAGGIOLI

S.S 685 "DELLE TRE VALLI UMBRE"
TRATTO SPOLETO - ACQUASPARTA
1° stralcio: Madonna di Baiano-Firenzuola

PROGETTO ESECUTIVO COD. PG143

PROGETTAZIONE: ATI SINTAGMA - GDG - ICARIA

IL RESPONSABILE DELL'INTEGRAZIONE DELLE PRESTAZIONI SPECIALISTICHE:
Dot. Ing. Nando Granieri
Ordine degli Ingegneri della Prov. di Perugia n° A351

IL RESPONSABILE DEL PROCEDIMENTO:
Dot. Ing. Alessandro Micheli

IL RESPONSABILE PER LA SICUREZZA IN FASE DI PROGETTAZIONE:
Dot. Ing. Filippo Ferrabino
Ordine degli Ingegneri della Prov. di Perugia n° A351

IL GRUPPO DI PROGETTAZIONE:
MANDATARIO: SINTAGMA
MANDANTI: GEOTECNICA, ICARIA

IL GEOLOGO:
Dot. Geol. Giorgio Corquardini
Ordine dei Geologi della Regione Umbra n°108

IL COORDINATORE PER LA SICUREZZA IN FASE DI PROGETTAZIONE:
Dot. Ing. Filippo Ferrabino
Ordine degli Ingegneri della Prov. di Perugia n° A351

PROTOCOLLO DATA

08.VIADOTTI E PONTI
08.01 VIADOTTO MARROGGIA

Armatura baggioli

MODULO	LV. MOD.	ANNO	REVISIONE	SCALA:
DTPG143	E	23		1:20

REV. DESCRIZIONE DATA REDATTO VERIFICATO APPROVATO

A Emissione Apr 2023 P.Mancini F.Davanzoli N.Granieri