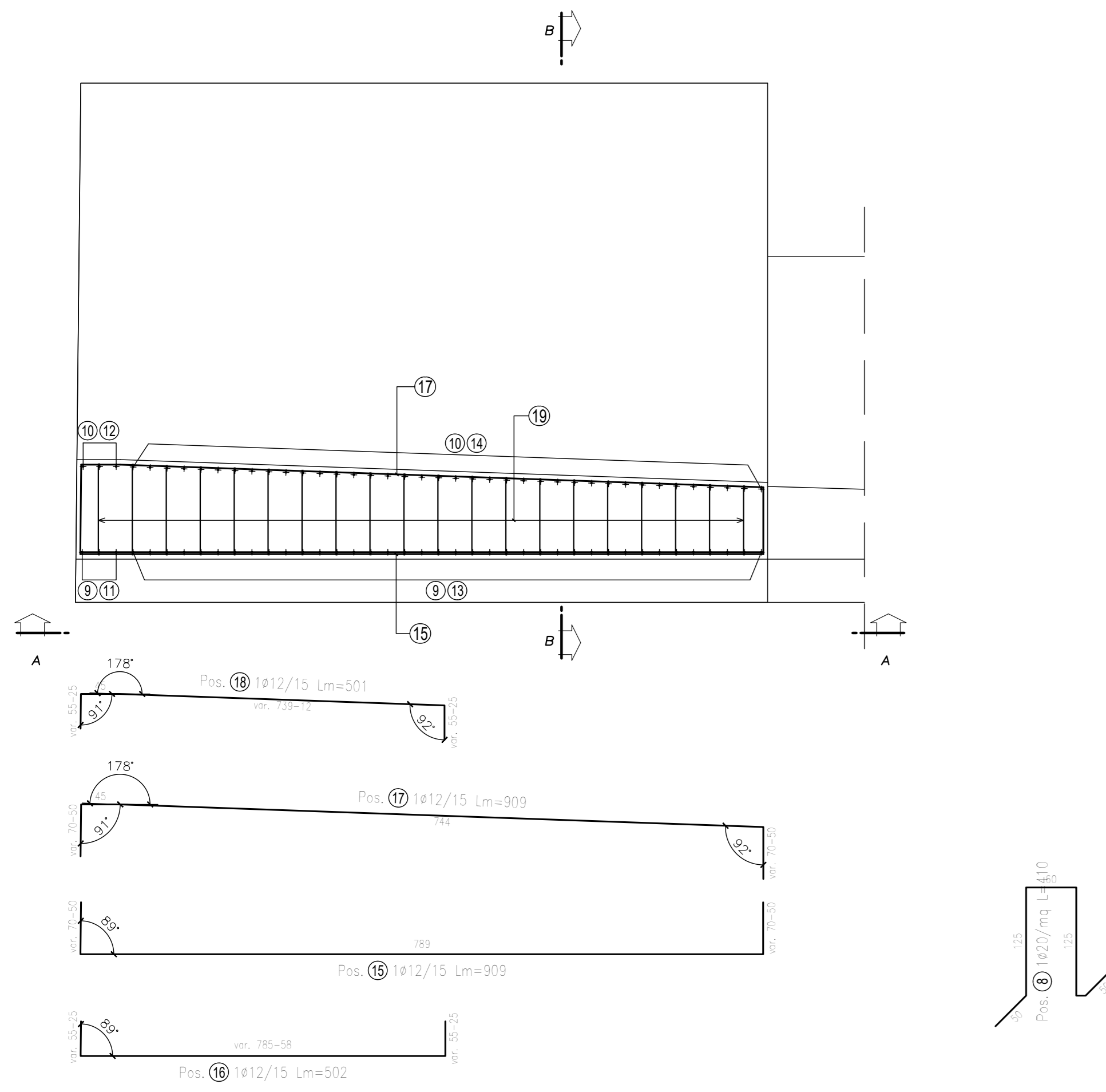
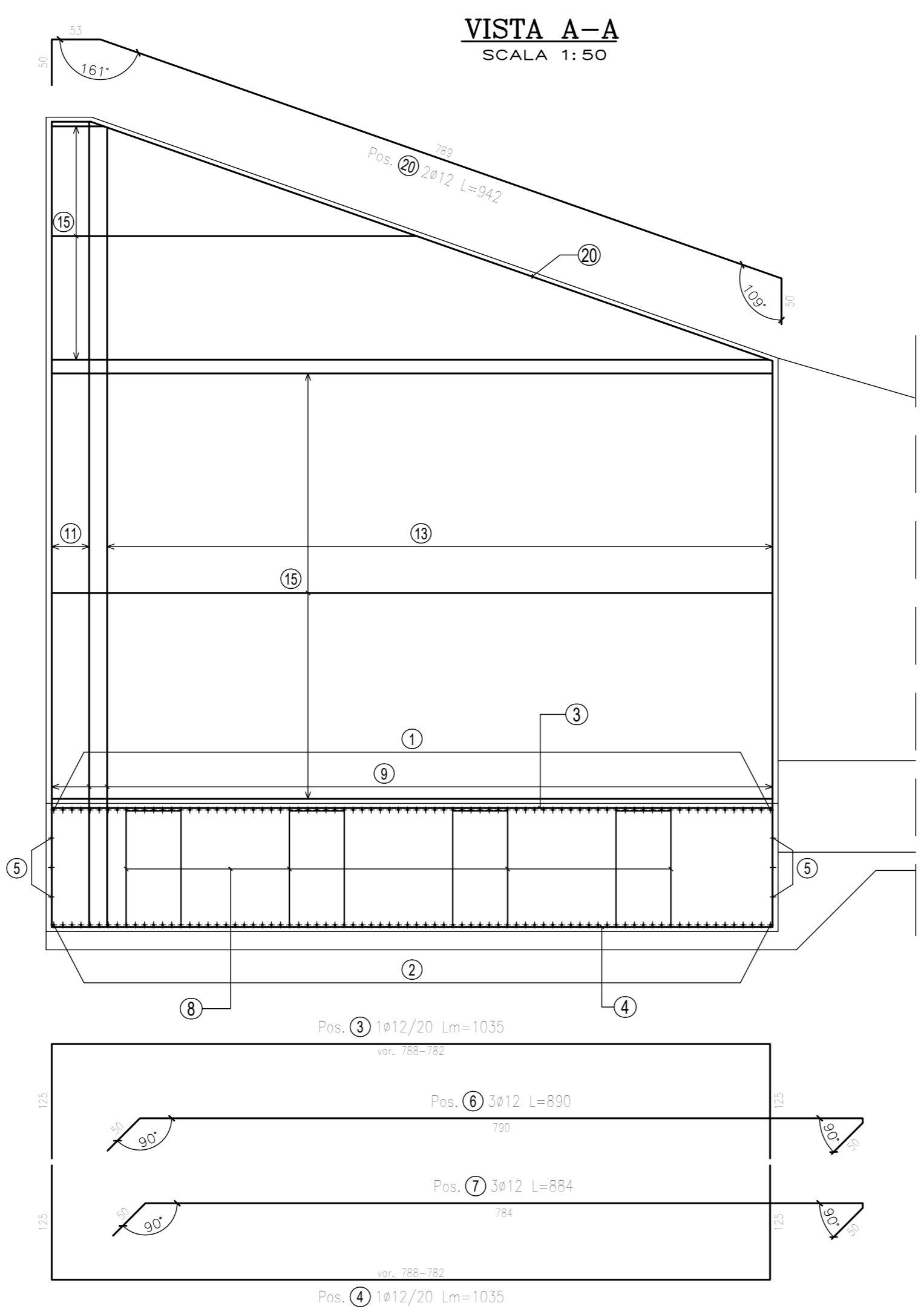


CONCIO 1

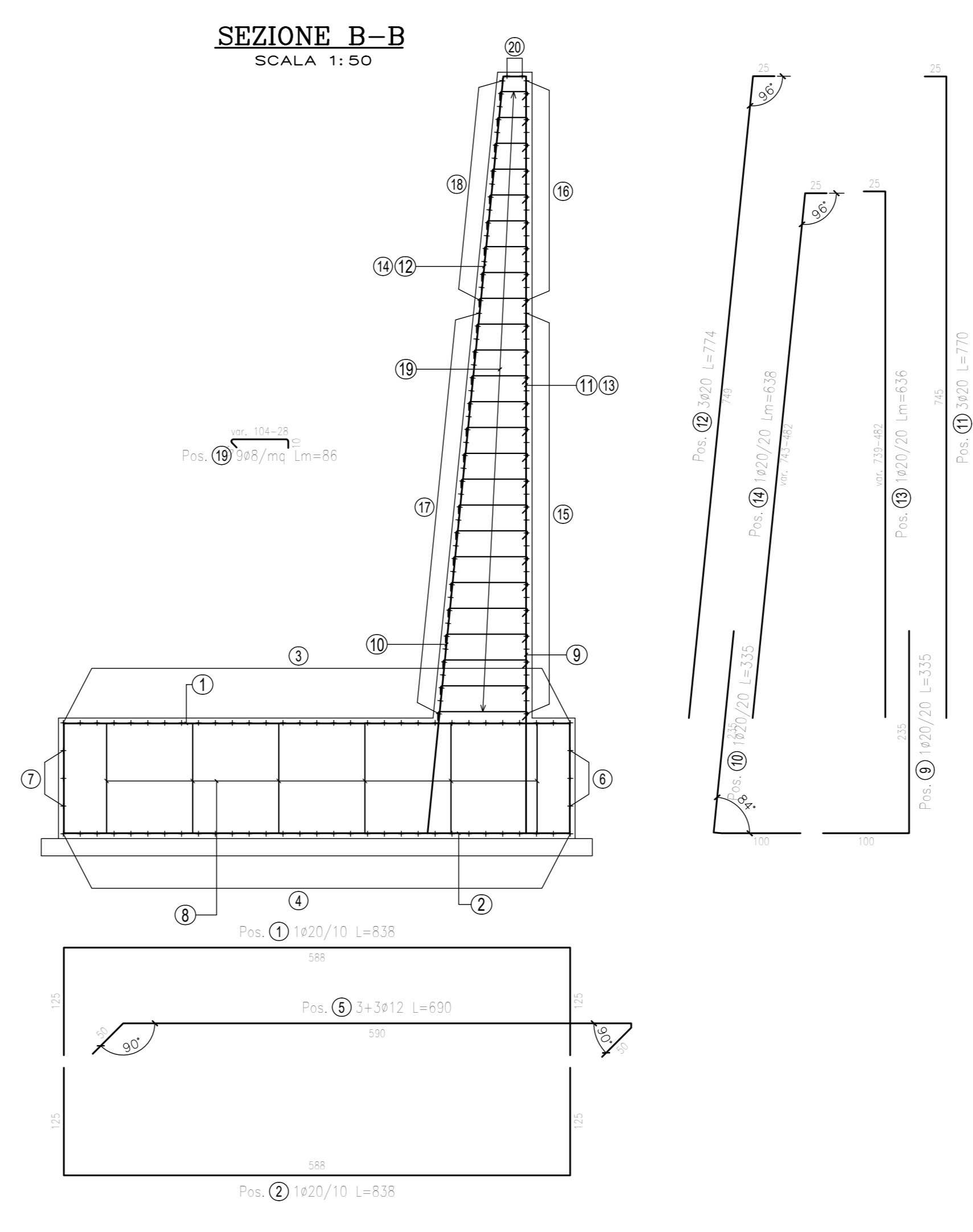
PIANTA SPICCATO  
SCALA 1:50



VISTA A-A  
SCALA 1:50



SEZIONE B-B  
SCALA 1:50



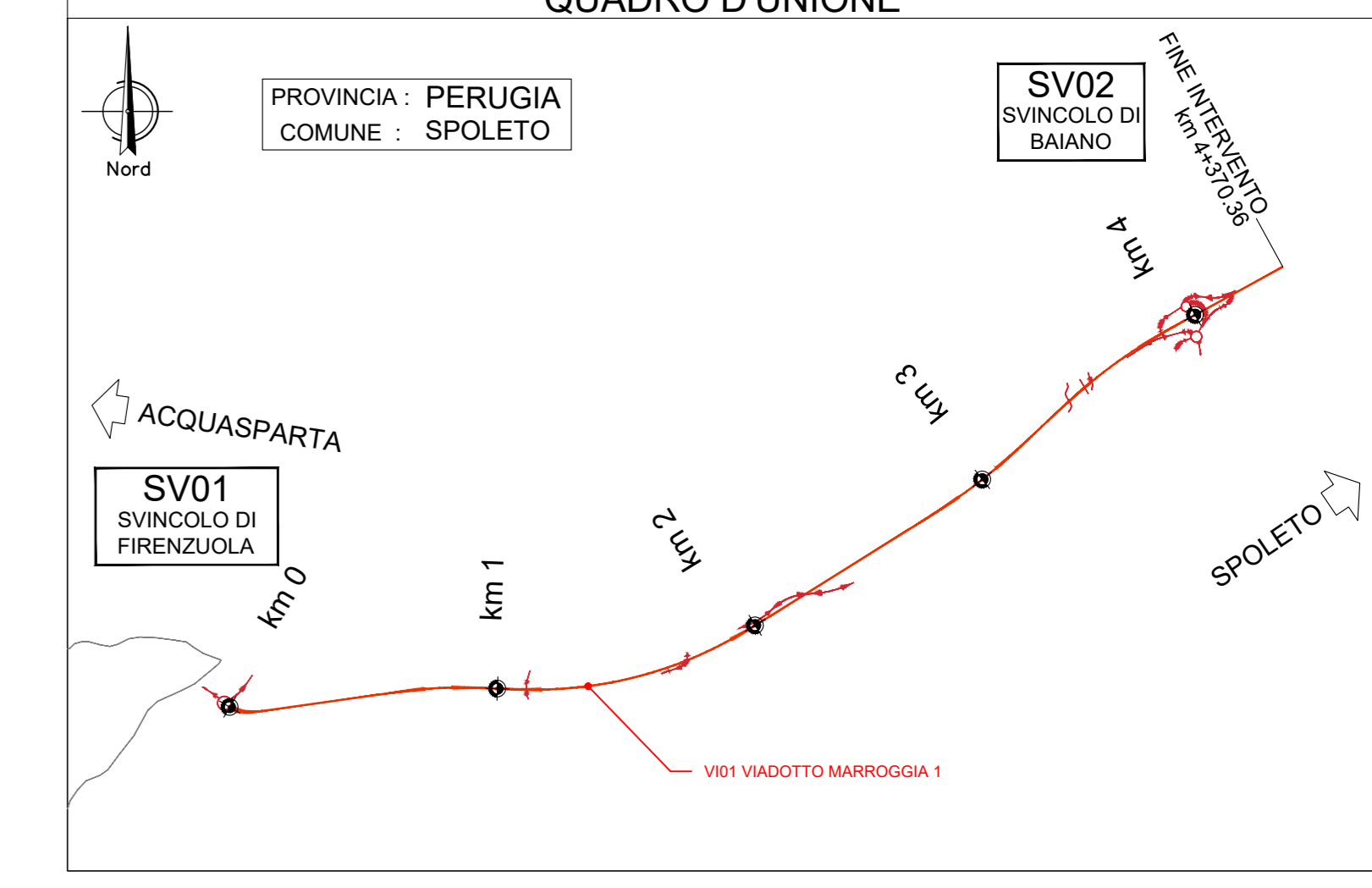
| ELEMENTO: CONCIO 1/ELEVAZIONE |          |        |       |           |           |        | ELEMENI: 1                               |  |
|-------------------------------|----------|--------|-------|-----------|-----------|--------|--|--|
| POSIZIONE                     | N. PEZZI | h [mm] | L [m] | L TOT [m] | PESO [kg] | CODICE | SCHEMA PEGATURA (misura di filo esterno) |  |
| 11                            | 3        | 20     | 770,0 | 23,10     | 56,36     | 151    |  |  |
| 12                            | 2        | 20     | 774,0 | 23,22     | 57,26     | 151    |  |  |
| 13                            | 36       | 20     | ---   | ---       | 241,43    | 555,51 | 151                                      |  |
| 14                            | 36       | 20     | ---   | ---       | 242,25    | 557,39 | 151                                      |  |
| 15                            | 32       | 12     | ---   | ---       | 290,88    | 258,30 | 252                                      |  |
| 16                            | 18       | 12     | ---   | ---       | 90,27     | 80,16  | 252                                      |  |
| 17                            | 32       | 12     | ---   | ---       | 290,88    | 258,30 | 252                                      |  |
| 18                            | 18       | 12     | ---   | ---       | 90,09     | 80,00  | 252                                      |  |
| 19                            | 451      | 8      | ---   | ---       | 367,66    | 153,20 | 252                                      |  |
| 20                            | 2        | 12     | 942,0 | 16,84     | 16,84     | 16,73  | 252                                      |  |
| PESO TOTALE:                  |          |        |       |           | 2153,81   |        |  |  |

| ELEMENTO: CONCIO 1/FONDAZIONE |          |        |       |           |           |        | ELEMENI: 1                               |  |
|-------------------------------|----------|--------|-------|-----------|-----------|--------|--|--|
| POSIZIONE                     | N. PEZZI | h [mm] | L [m] | L TOT [m] | PESO [kg] | CODICE | SCHEMA PEGATURA (misura di filo esterno) |  |
| 1                             | 81       | 20     | 838,0 | 678,78    | 1673,87   | 252    |  |  |
| 2                             | 81       | 20     | 838,0 | 678,78    | 1673,87   | 212    |  |  |
| 3                             | 31       | 12     | ---   | ---       | 320,85    | 284,91 | 252                                      |  |
| 4                             | 31       | 12     | ---   | ---       | 320,85    | 284,91 | 212                                      |  |
| 5                             | 6        | 12     | 690,0 | 41,40     | 36,76     | 252    |  |  |
| 6                             | 2        | 12     | 890,0 | 26,70     | 23,71     | 252    |  |  |
| 7                             | 3        | 12     | 884,0 | 26,52     | 23,55     | 252    |  |  |
| 8                             | 48       | 20     | 410,0 | 196,80    | 485,31    | 492    |  |  |
| 9                             | 41       | 20     | 335,0 | 137,35    | 338,71    | 151    |  |  |
| 10                            | 41       | 20     | 335,0 | 137,35    | 338,71    | 151    |  |  |
| PESO TOTALE:                  |          |        |       |           | 5164,31   |        |  |  |

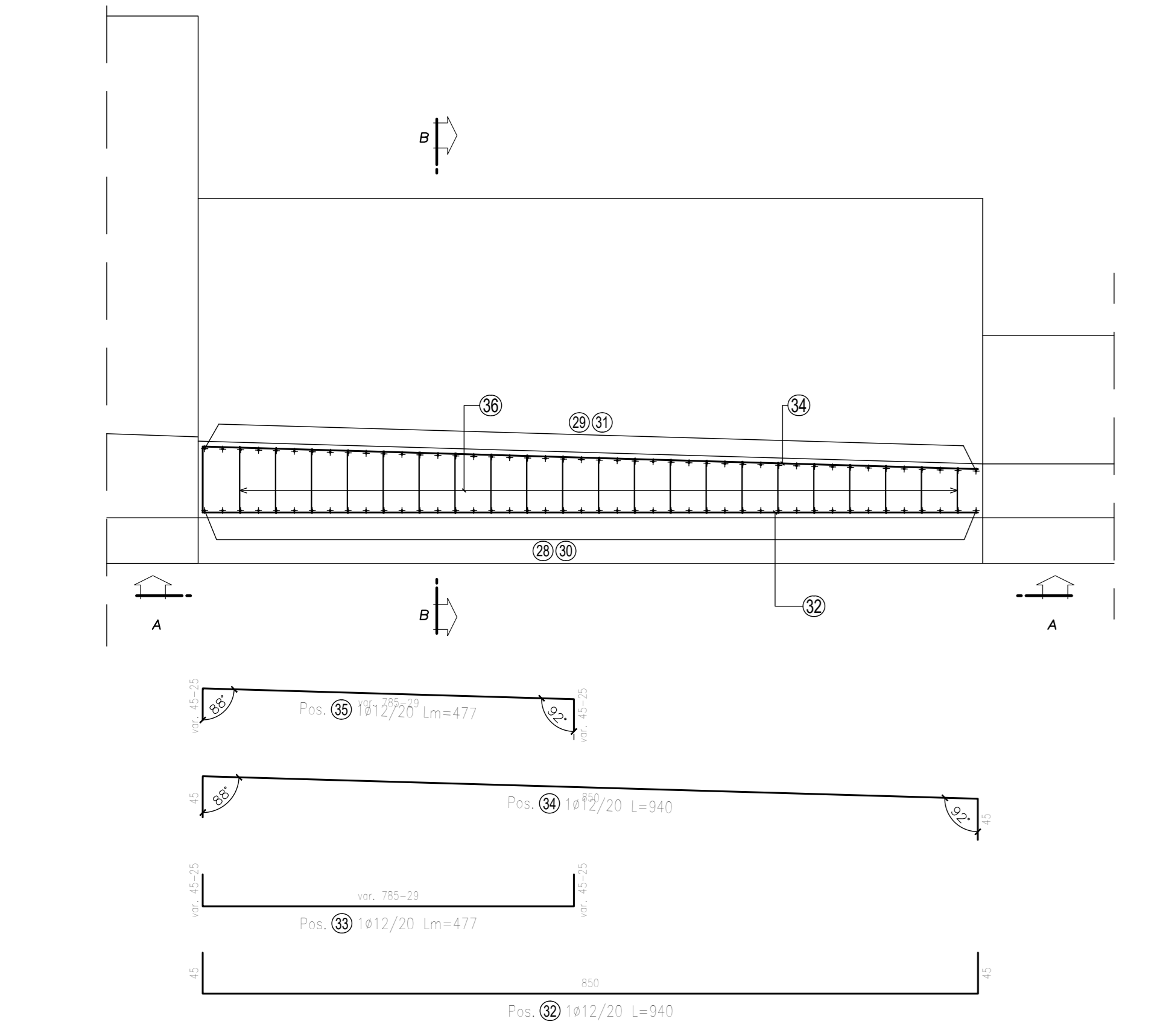
RIPILOGO DISTINTA FERRI - Acciaio tipo B450C

|                     |           |                |
|---------------------|-----------|----------------|
| CONCIO 1/ELEVAZIONE | kg        | 2153,81        |
| CONCIO 1/FONDAZIONE | kg        | 5164,31        |
| <b>TOTALE</b>       | <b>kg</b> | <b>7318,12</b> |

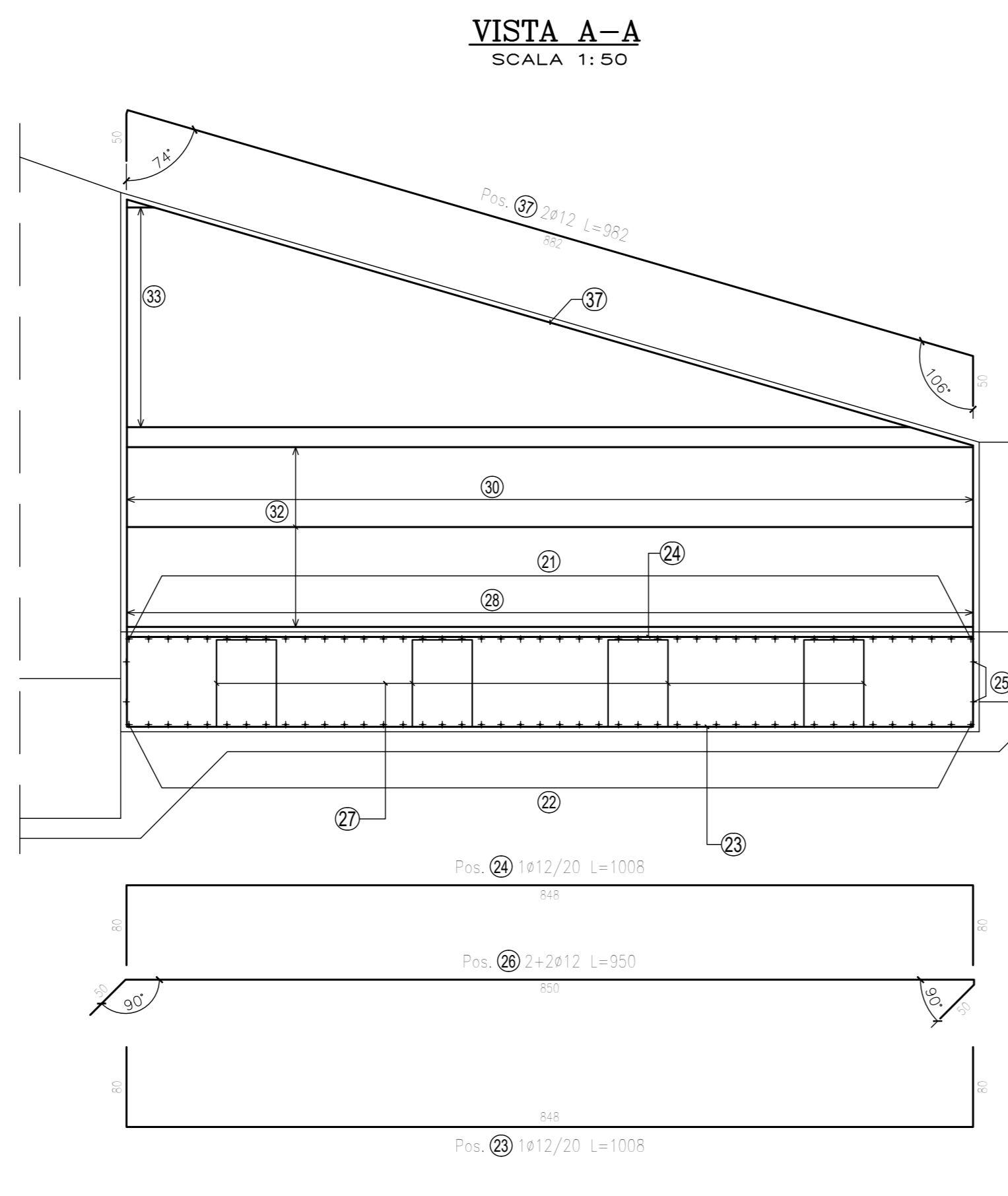


CONCIO 2

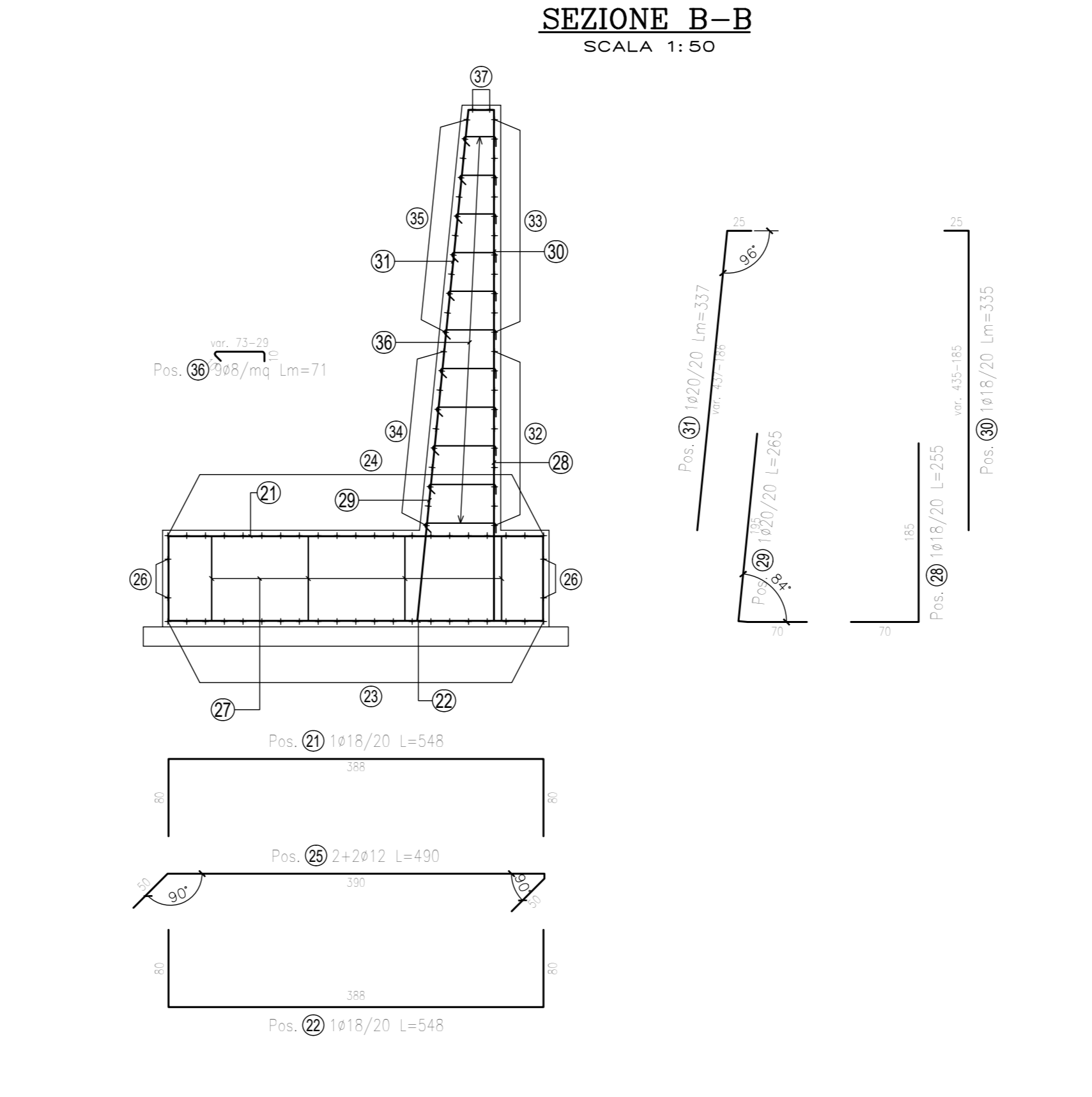
PIANTA SPICCATO  
SCALA 1:50



VISTA A-A  
SCALA 1:50



SEZIONE B-B  
SCALA 1:50



| ELEMENTO: CONCIO 2/ELEVAZIONE |          |        |       |           |           |        | ELEMENI: 1                               |  |
|-------------------------------|----------|--------|-------|-----------|-----------|--------|--|--|
| POSIZIONE                     | N. PEZZI | h [mm] | L [m] | L TOT [m] | PESO [kg] | CODICE | SCHEMA PEGATURA (misura di filo esterno) |  |
| 30                            | 44       | 18     | ---   | ---       | 147,40    | 294,51 | 111                                      |  |
| 31                            | 44       | 20     | ---   | ---       | 148,06    | 365,12 | 151                                      |  |
| 32                            | 10       | 12     | 940,0 | 94,00     | 83,47     | 212    |  |  |
| 33                            | 16       | 12     | ---   | ---       | 47,70     | 42,36  | 212                                      |  |
| 34                            | 10       | 12     | 940,0 | 94,00     | 83,47     | 252    |  |  |
| 35                            | 16       | 12     | ---   | ---       | 47,70     | 42,36  | 252                                      |  |
| 36                            | 244      | 8      | ---   | ---       | 173,78    | 68,63  | 252                                      |  |
| 37                            | 2        | 12     | 892,0 | 19,64     | 17,64     | 252    |  |  |
| PESO TOTALE:                  |          |        |       |           | 997,36    |        |  |  |

| ELEMENTO: CONCIO 2/FONDAZIONE |          |        |        |           |           |        | ELEMENI: 1                               |  |
|-------------------------------|----------|--------|--------|-----------|-----------|--------|--|--|
| POSIZIONE                     | N. PEZZI | h [mm] | L [m]  | L TOT [m] | PESO [kg] | CODICE | SCHEMA PEGATURA (misura di filo esterno) |  |
| 21                            | 44       | 18     | 548,0  | 241,12    | 481,76    | 252    |  |  |
| 22                            | 44       | 18     | 548,0  | 241,12    | 481,76    | 212    |  |  |
| 23                            | 21       | 12     | 1098,0 | 211,68    | 187,97    | 252    |  |  |
| 24                            | 21       | 12     | 1098,0 | 211,68    | 187,97    | 212    |  |  |
| 25                            | 4        | 12     | 490,0  | 19,60     | 17,40     | 252    |  |  |
| 26                            | 4        | 12     | 950,0  | 38,00     | 33,74     | 252    |  |  |
| 27                            | 34       | 18     | 330,0  | 112,20    | 224,18    | 492    |  |  |
| 28                            | 44       | 18     | 255,0  | 112,20    | 224,18    | 151    |  |  |
| 29                            | 44       | 20     | 965,0  | 114,60    | 287,54    | 151    |  |  |
| PESO TOTALE:                  |          |        |        |           | 2126,50   |        |  |  |

RIPILOGO DISTINTA FERRI - Acciaio tipo B450C

|                     |           |                |
|---------------------|-----------|----------------|
| CONCIO 2/ELEVAZIONE | kg        | 997,36         |
| CONCIO 2/FONDAZIONE | kg        | 2126,50        |
| <b>TOTALE</b>       | <b>kg</b> | <b>3123,86</b> |

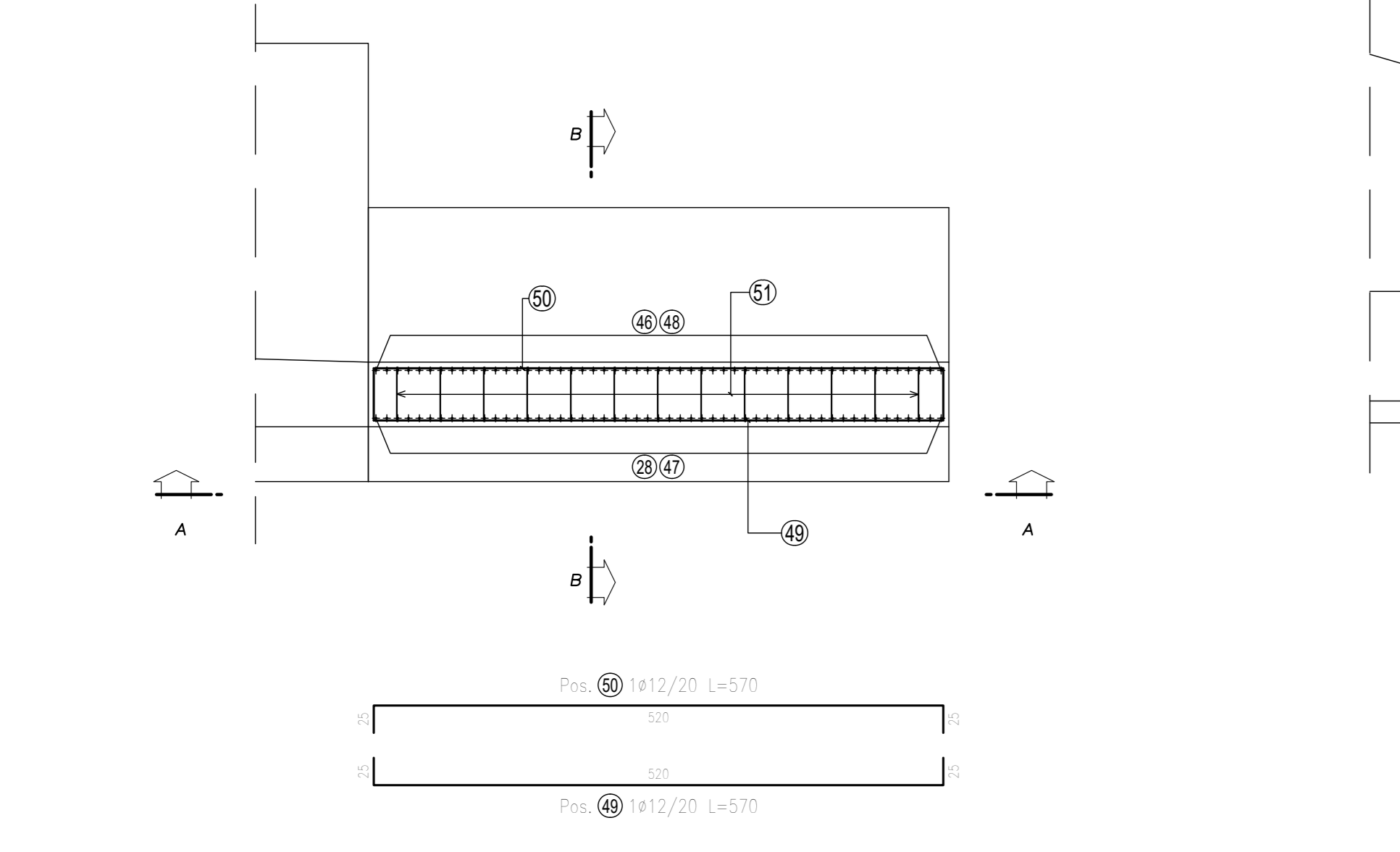
PER LE CARATTERISTICHE DEI MATERIALI SI RIMANDA ALL'ELABORATO: 10000000GENSO1

**Sanas**  
GRUPPO FS ITALIANE

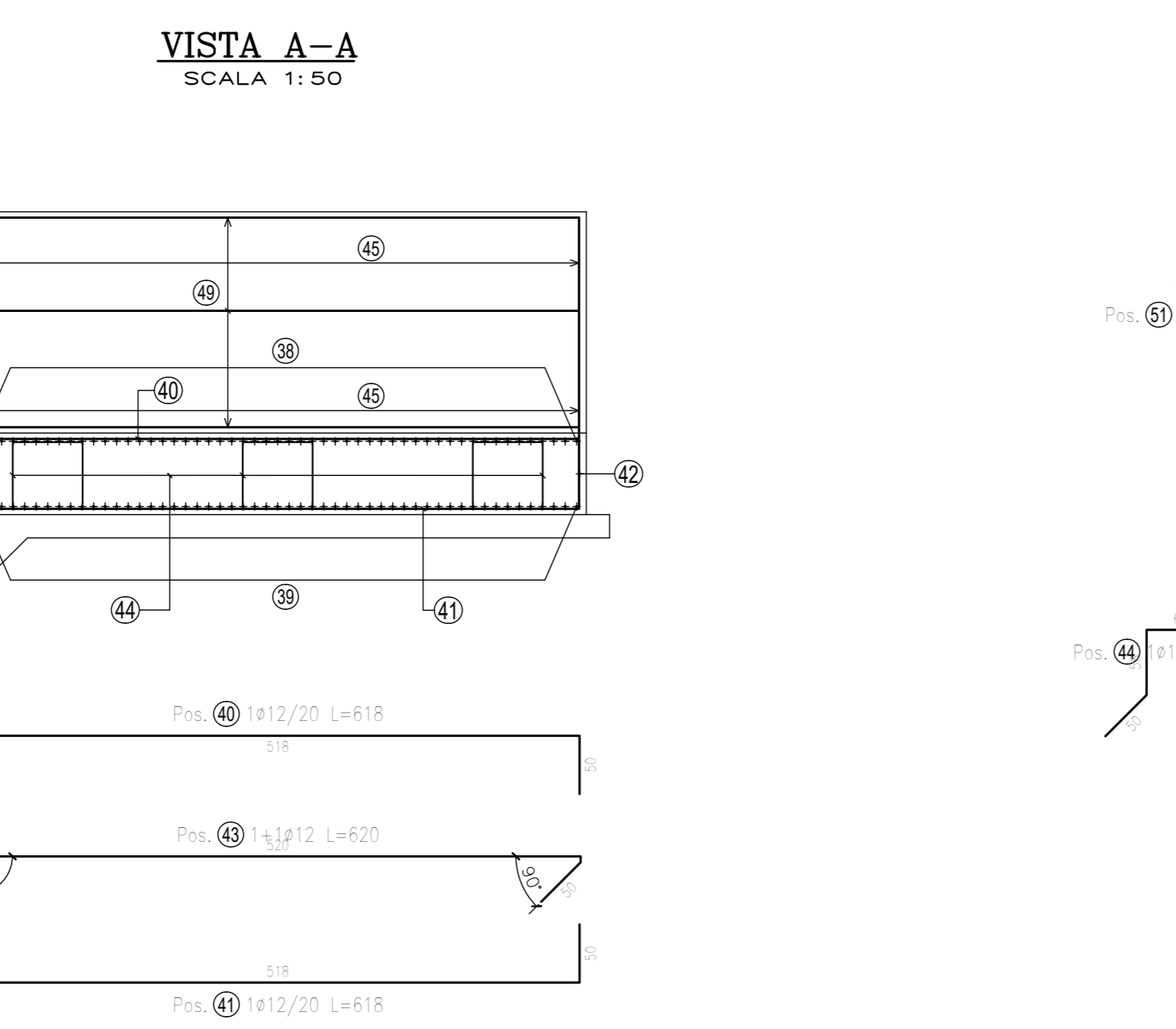
Direzione Tecnica

CONCIO 3

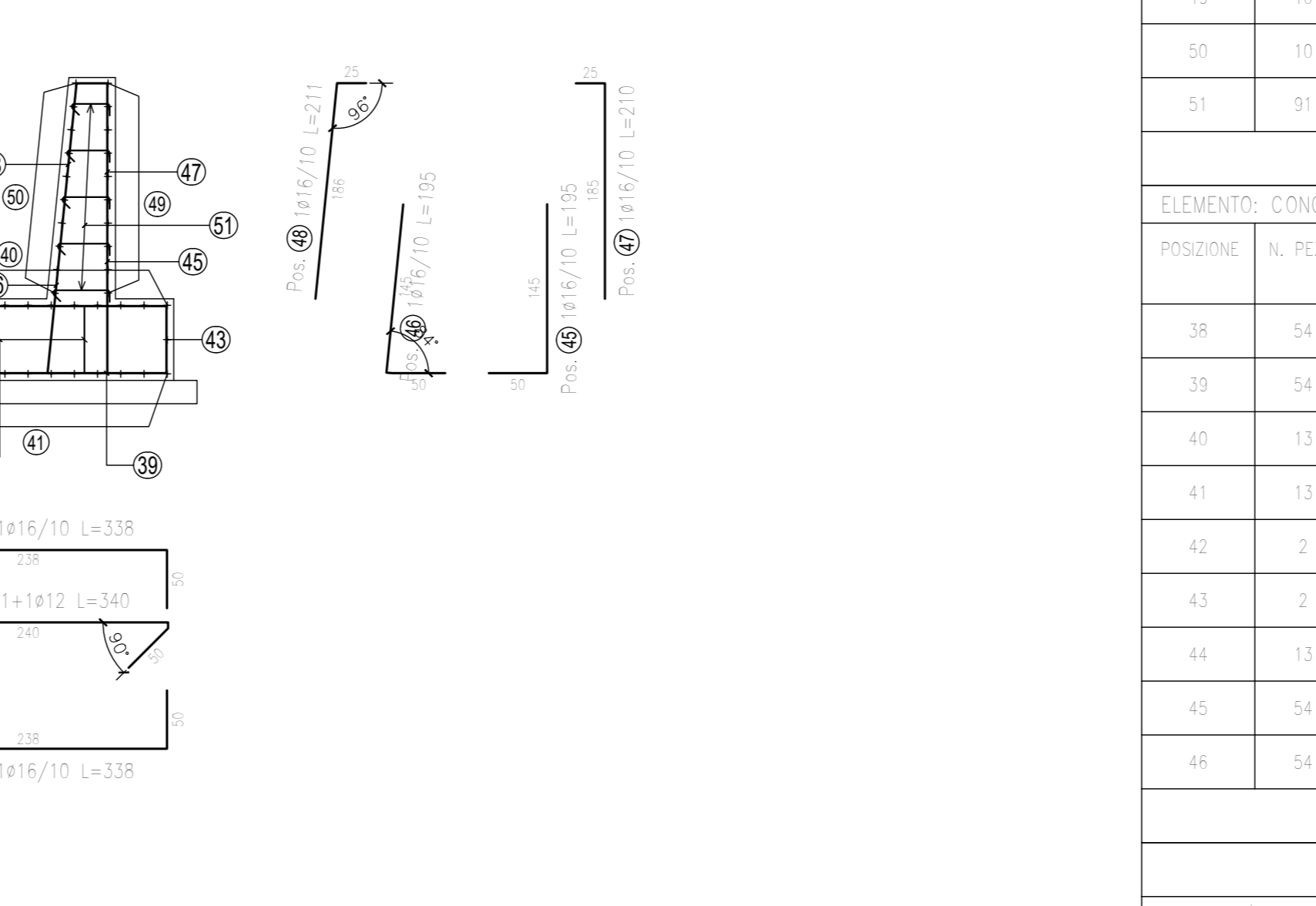
PIANTA SPICCATO  
SCALA 1:50



VISTA A-A  
SCALA 1:50



SEZIONE B-B  
SCALA 1:50



| ELEMENTO: CONCIO 3/ELEVAZIONE |          |        |       |           |           |        | ELEMENI: 1                               |  |
|-------------------------------|----------|--------|-------|-----------|-----------|--------|--|--|
| POSIZIONE                     | N. PEZZI | h [mm] | L [m] | L TOT [m] | PESO [kg] | CODICE | SCHEMA PEGATURA (misura di filo esterno) |  |
| 47                            | 54       | 18     | 210,0 | 113,40    | 178,95    | 111    |  |  |
| 48                            | 54       | 18     | 210,0 | 113,40    | 178,95    | 151    |  |  |
| 49                            | 10       | 12     | 570,0 | 57,00     | 50,62     | 252    |  |  |
| 50                            | 10       | 12     | 570,0 | 57,00     | 50,62     | 212    |  |  |
| 51                            | 91       | 8      | ---   | ---       | 52,78     | 20,85  | 252                                      |  |
| PESO TOTALE:                  |          |        |       |           | 480,84    |        |  |  |

| ELEMENTO: CONCIO 3/FONDAZIONE |          |        |       |           |           |        | ELEMENI: 1                               |  |
|-------------------------------|----------|--------|-------|-----------|-----------|--------|--|--|
| POSIZIONE                     | N. PEZZI | h [mm] | L [m] | L TOT [m] | PESO [kg] | CODICE | SCHEMA PEGATURA (misura di filo esterno) |  |
| 38                            | 54       | 18     | 338,0 | 182,52    | 288,02    | 252    |  |  |
| 39                            | 54       | 18     | 338,0 | 182,52    | 288,02    | 212    |  |  |
| 40                            | 13       | 12     | 618,0 | 80,34     | 71,34     | 252    |  |  |
| 41                            | 13       | 12     | 618,0 | 80,34     | 71,34     | 212    |  |  |
| 42                            | 2        | 12     | 340,0 | 6,80      | 6,04      | 252    |  |  |
| 43                            | 2        | 12     | 620,0 | 12,40     | 11,01     | 252    |  |  |
| 44                            | 13       | 16     | 272,0 | 35,36     | 35,80     | 492    |  |  |
| 45                            | 54       | 18     | 195,0 | 105,30    | 166,16    | 111    |  |  |
| 46                            | 54       | 18     | 195,0 | 105,30    | 166,16    | 151    |  |  |
| PESO TOTALE:                  |          |        |       |           | 1123,89   |        |  |  |

RIPILOGO DISTINTA FERRI - Acciaio tipo B450C

|                     |           |                |
|---------------------|-----------|----------------|
| CONCIO 3/ELEVAZIONE | kg        | 480,84         |
| CONCIO 3/FONDAZIONE | kg        | 1123,89        |
| <b>TOTALE</b>       | <b>kg</b> | <b>1604,73</b> |

**S.S 685 "DELLE TRE VALLI UMBRE"**  
TRATTO SPOLETO - ACQUASPARTA  
1° stralcio: Madonna di Baiano-Firenzuola

PROGETTO ESECUTIVO COD. PG143

PROGETTAZIONE: ATI SINTAGMA - GDG - ICARIA

IL RESPONSABILE DELL'INTEGRAZIONE DELLE PRESTAZIONI SPECIALISTICHE:  
Dot. Ing. Nando Granieri  
Ordine degli ingegneri della Prov. di Perugia n° A351

IL GRUPPO DI PROGETTAZIONE:  
MANDATARIO: SINTAGMA  
MANDANTIS: GEOTECNICAL, ICARIA, DESIGN GROUP

IL PROGETTISTA:  
Dot. Ing. Federico Duranti  
Ordine degli ingegneri della Prov. di Terni n° A844

IL GEOLOGO:  
Dot. Geol. Giorgio Ceraschini  
Ordine dei Geologi della Regione Umbra n° 108

IL COORDINATORE PER LA SICUREZZA IN FASE DI PROGETTAZIONE:  
Dot. Ing. Filippo Tamburino  
Ordine degli ingegneri della Prov. di Perugia n° A3373

Il Responsabile di Progetto  
Arch. Pianificazione Marco Colazza

Il Responsabile del Procedimento  
Dot. Ing. Alessandro Micheli

PROTOCOLLO DATA

**08.VIADOTTI E PONTI**  
**08.01 VIADOTTO MARROGGIA**

Armatura muri

|                 |          |      |                |           |        |
|-----------------|----------|------|----------------|-----------|--------|
| CODICE PROGETTO | UV. MOD. | ANNO | NOME FILE      | REVISIONE | SCALA: |
| DTPG143         | E        | 23   | 100101STRAR229 | B         | 1:50   |

|          |                           |           |         |            |            |
|----------|---------------------------|-----------|---------|------------|------------|
| PRODOTTO | REV. A seguito istr. ANAS | Sef. 2023 | P.Moni  | F.Duranti  | N.Granieri |
| EMISSO   | Emissione                 | Apr. 2023 | P.Moni  | F.Duranti  | N.Granieri |
| REV.     | DESCRIZIONE               | DATA      | REDATTO | VERIFICATO | APPROVATO  |