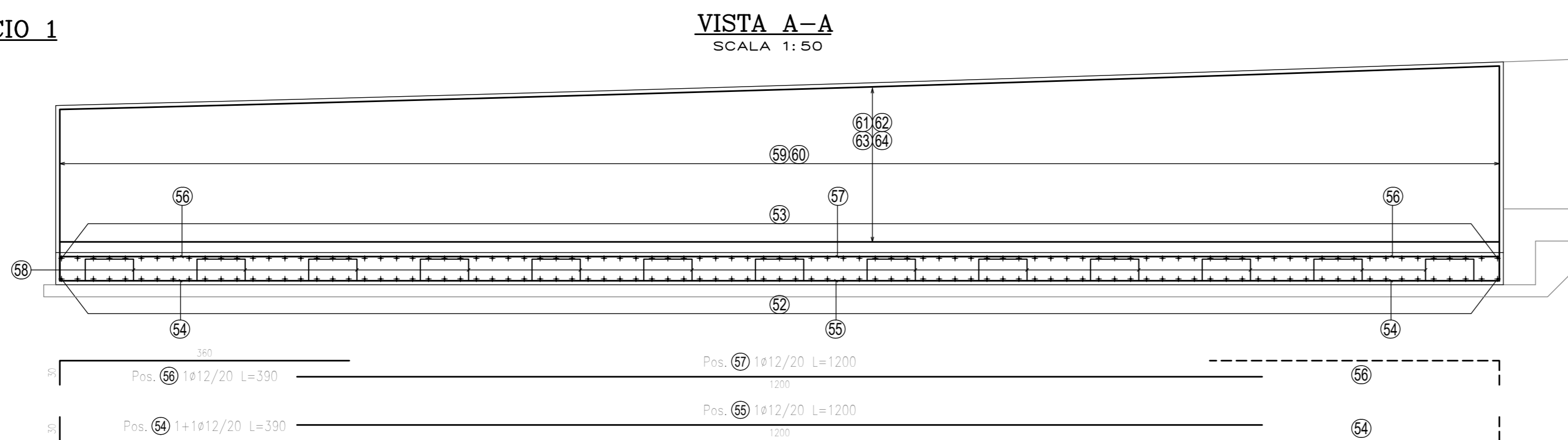
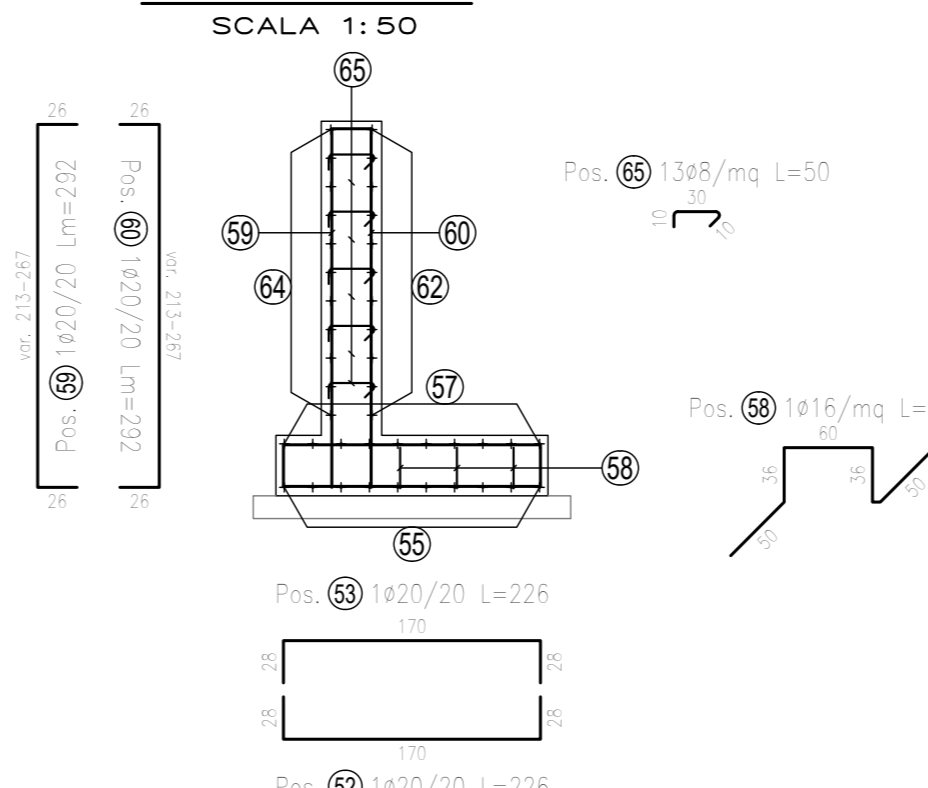


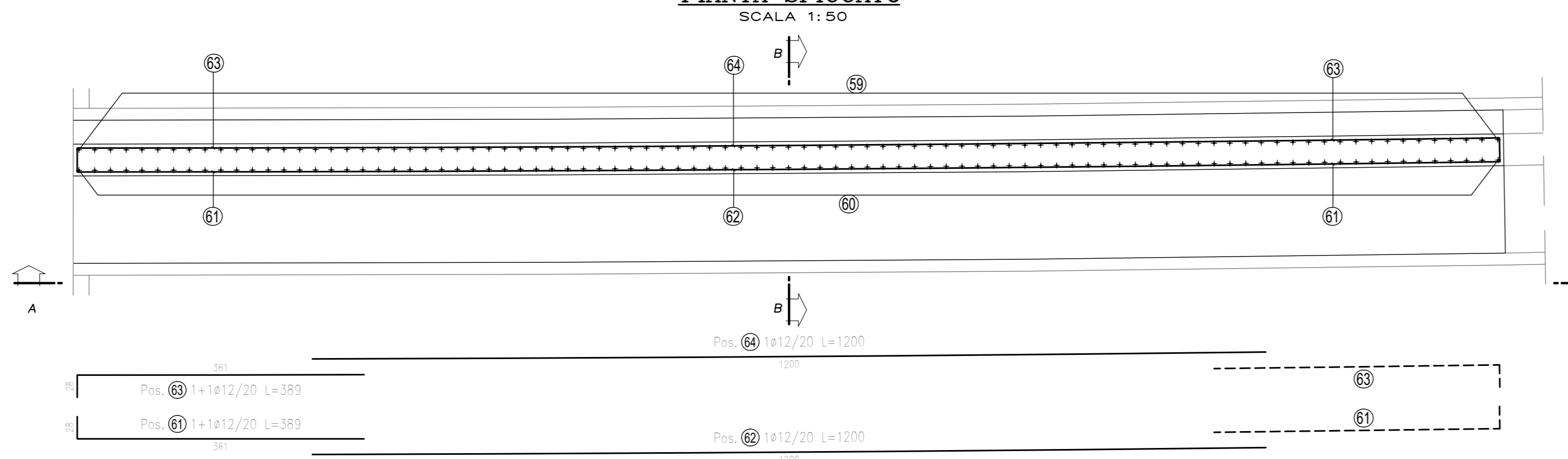
**CONCIO 1**



**SEZIONE B-B SCALA 1:50**



**PIANTA SPICCATO SCALA 1:50**



**MURO LATO CIGLIO DX**

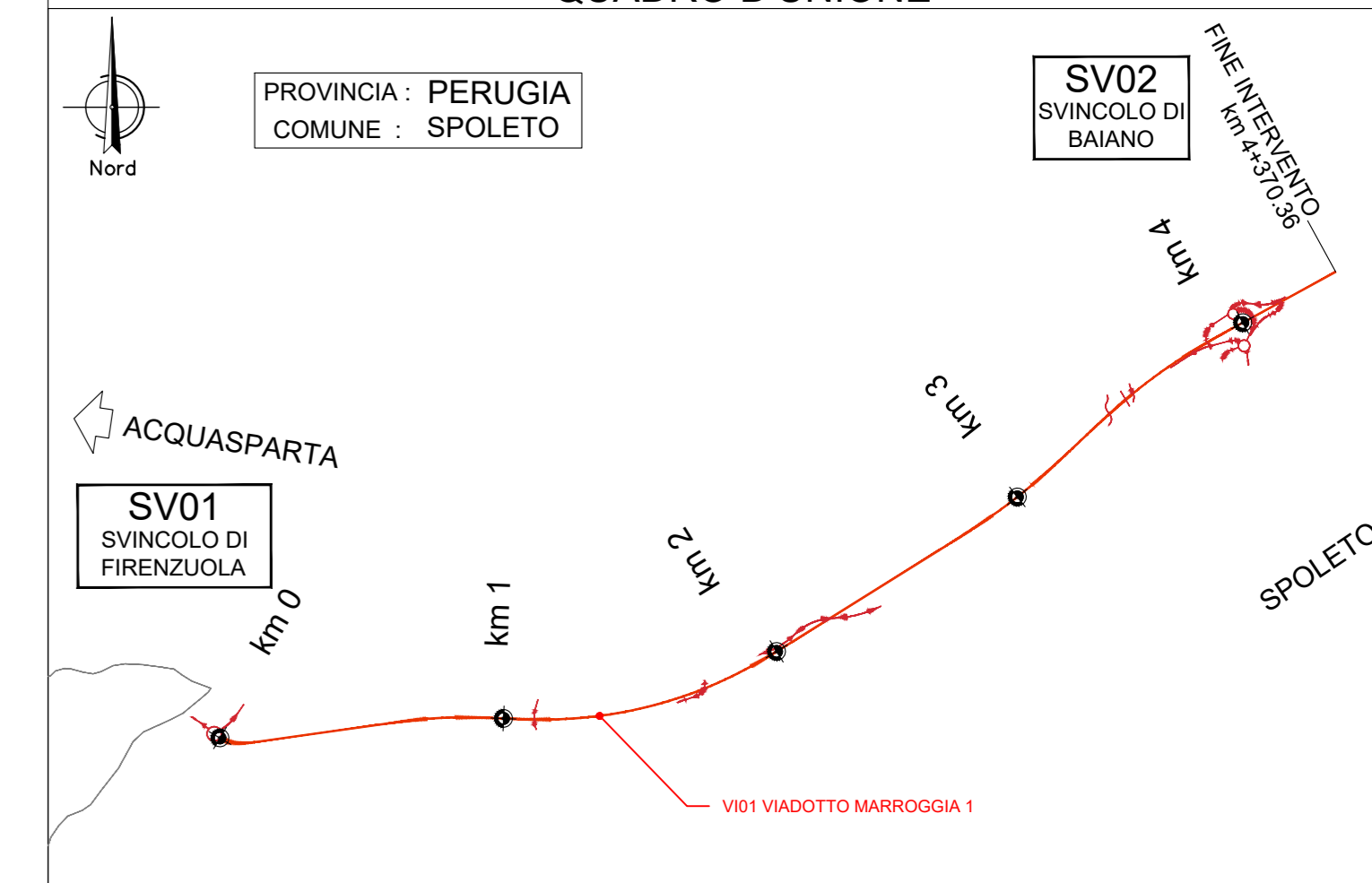
ELEMENTO: CONCIO 1/ELEVAZIONE							NELEMENTI: 1	
POSIZIONE	N. PEZZI	# [mm]	L [cm]	L TOT [m]	PESO [kg]	CODICE	SCHEMA PREDATURA (misure di filo esterno)	
59	91	20	---	265,72	858,21	252	[Diagram]	
60	91	20	---	265,72	858,21	252	[Diagram]	
61	24	12	388,9	93,35	82,89	151	[Diagram]	
62	12	12	1200,0	144,00	127,86	677	[Diagram]	
63	24	12	388,9	93,35	82,89	151	[Diagram]	
64	12	12	1200,0	144,00	127,86	677	[Diagram]	
65	456	8	50,0	228,00	90,06	252	[Diagram]	
PESO TOTALE:					1822,13			

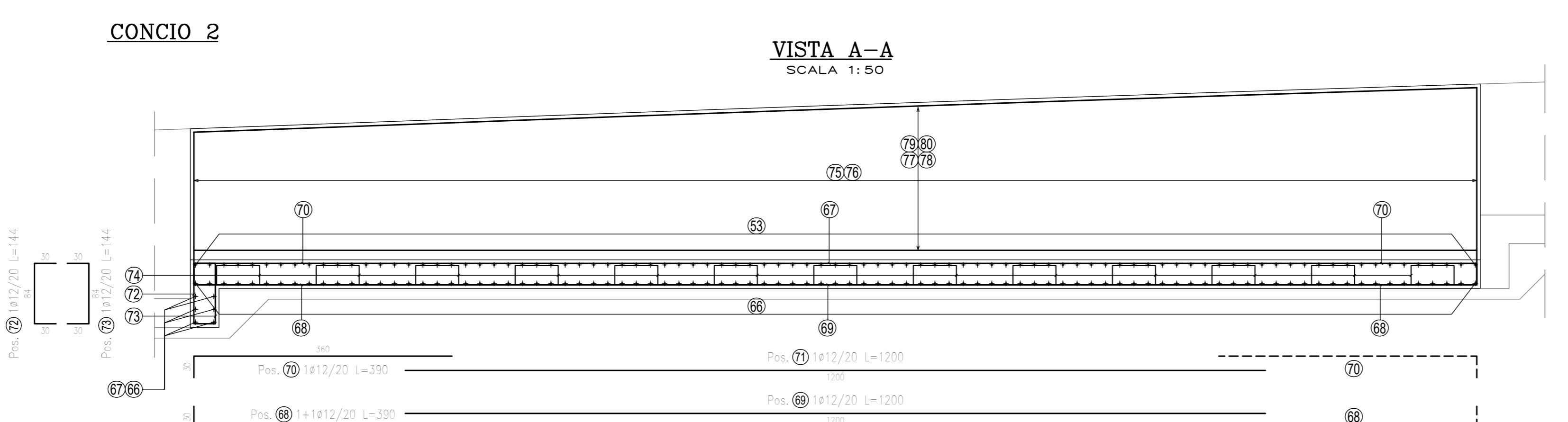
ELEMENTO: CONCIO 1/FONDAZIONE							NELEMENTI: 1	
POSIZIONE	N. PEZZI	# [mm]	L [cm]	L TOT [m]	PESO [kg]	CODICE	SCHEMA PREDATURA (misure di filo esterno)	
52	91	20	226,0	205,66	507,16	212	[Diagram]	
53	91	20	226,0	205,66	507,16	212	[Diagram]	
54	20	12	390,0	78,00	69,26	111	[Diagram]	
55	10	12	1200,0	120,00	106,56	000	[Diagram]	
56	10	12	390,0	39,00	34,63	111	[Diagram]	
57	10	12	1200,0	120,00	106,56	000	[Diagram]	
58	32	16	232,0	74,24	117,15	492	[Diagram]	
PESO TOTALE:					1448,48			

RIEPILOGO DISTINTA FERRI - Acciaio tipo B450C

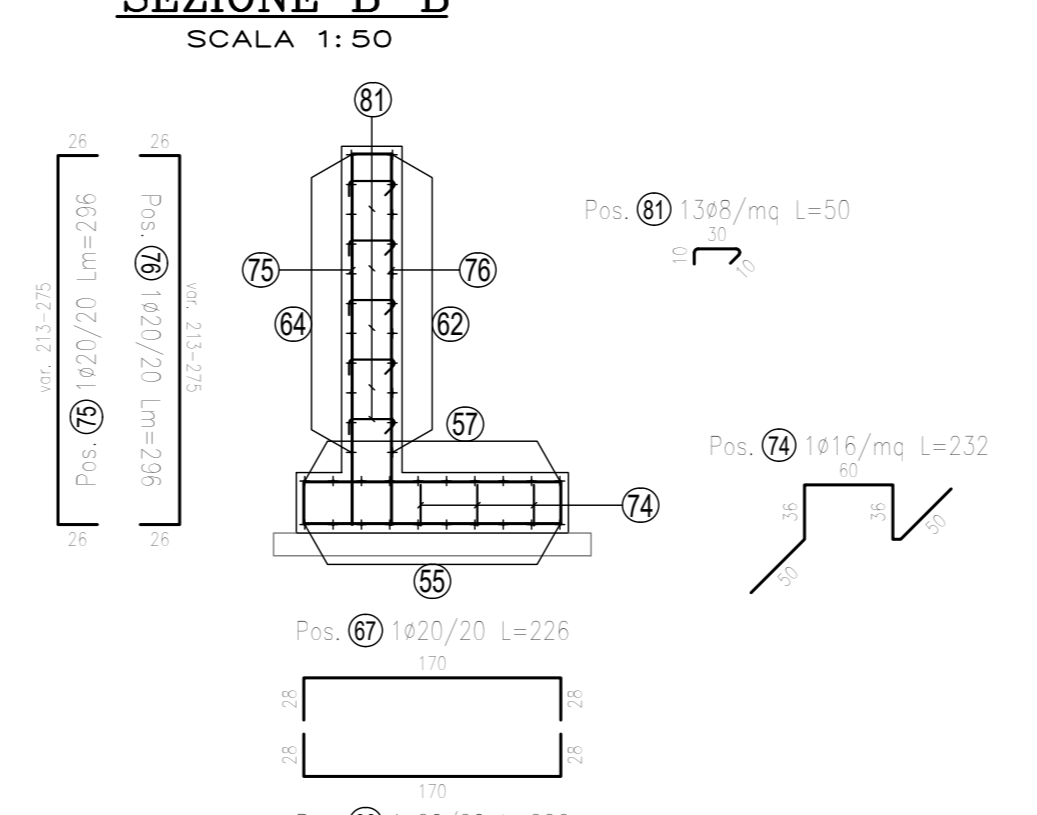
CONCIO 1/ELEVAZIONE	Kg	1822,13
CONCIO 1/FONDAZIONE	Kg	1448,48
<b>TOTALE</b>	<b>Kg</b>	<b>3270,61</b>



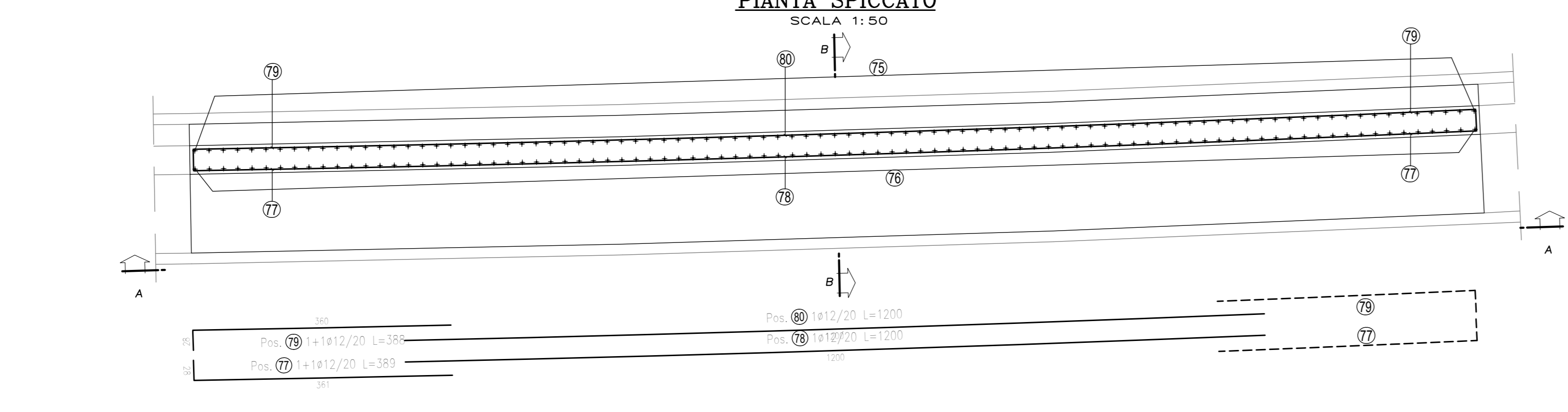
**CONCIO 2**



**SEZIONE B-B SCALA 1:50**



**PIANTA SPICCATO SCALA 1:50**



**MURO LATO CIGLIO DX**

ELEMENTO: CONCIO 2/ELEVAZIONE							NELEMENTI: 1	
POSIZIONE	N. PEZZI	# [mm]	L [cm]	L TOT [m]	PESO [kg]	CODICE	SCHEMA PREDATURA (misure di filo esterno)	
75	91	20	---	265,36	864,24	252	[Diagram]	
76	91	20	---	265,36	864,24	252	[Diagram]	
77	24	12	388,5	93,25	82,81	151	[Diagram]	
78	12	12	1200,0	144,00	127,87	677	[Diagram]	
79	24	12	388,1	93,15	82,72	151	[Diagram]	
80	12	12	1200,0	144,00	127,87	677	[Diagram]	
81	456	8	50,0	228,00	90,06	252	[Diagram]	
PESO TOTALE:					1839,61			

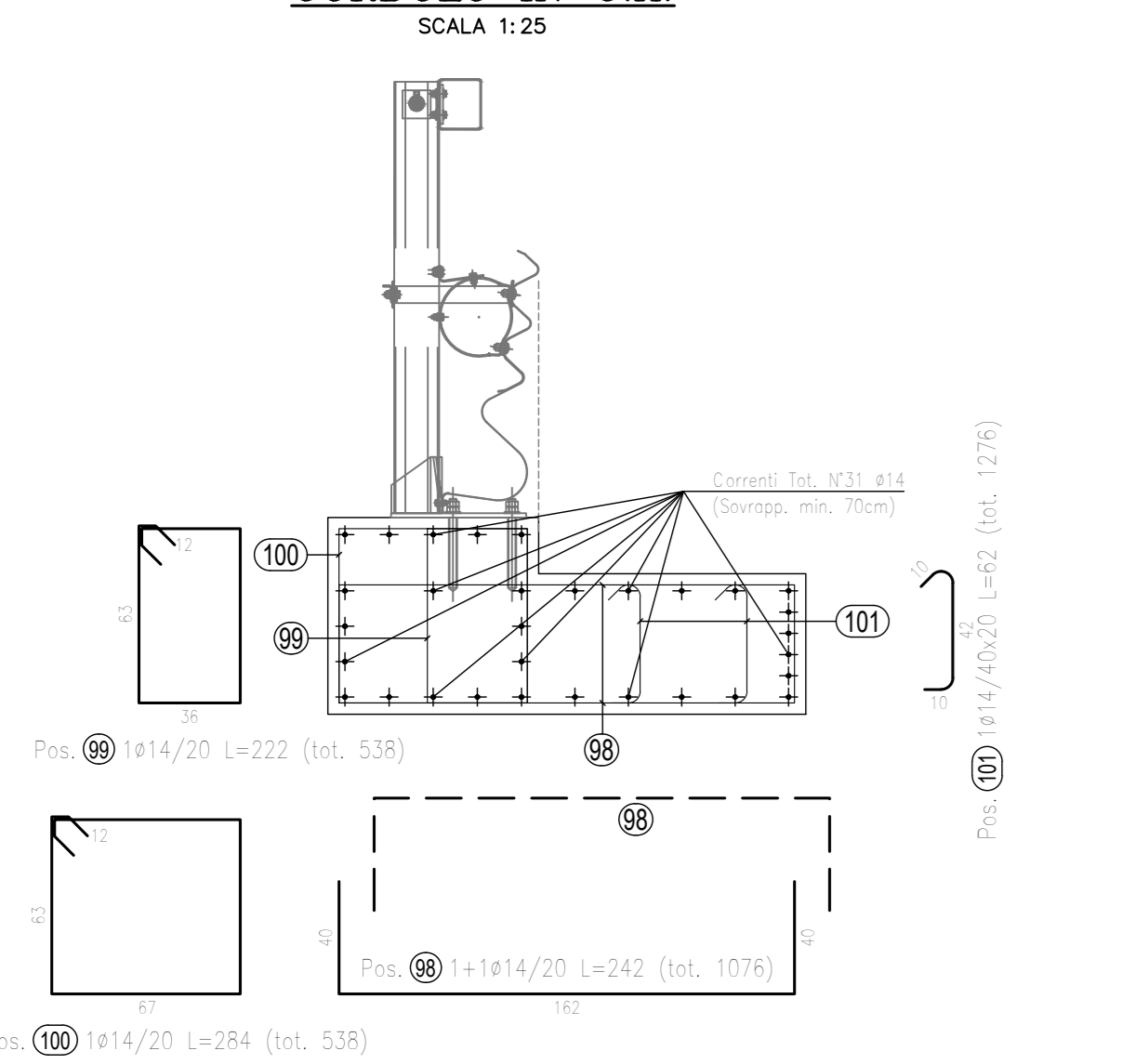
ELEMENTO: CONCIO 2/FONDAZIONE							NELEMENTI: 1	
POSIZIONE	N. PEZZI	# [mm]	L [cm]	L TOT [m]	PESO [kg]	CODICE	SCHEMA PREDATURA (misure di filo esterno)	
66	94	20	226,0	212,44	523,88	212	[Diagram]	
67	94	20	226,0	212,44	523,88	212	[Diagram]	
68	20	12	390,0	78,00	69,26	111	[Diagram]	
69	10	12	1200,0	120,00	106,56	000	[Diagram]	
70	10	12	390,0	39,00	34,63	111	[Diagram]	
71	10	12	1200,0	120,00	106,56	000	[Diagram]	
72	10	12	144,4	14,44	12,82	252	[Diagram]	
73	10	12	144,4	14,44	12,82	252	[Diagram]	
74	32	16	232,0	74,24	117,15	492	[Diagram]	
PESO TOTALE:					1507,56			

RIEPILOGO DISTINTA FERRI - Acciaio tipo B450C

CONCIO 2/ELEVAZIONE	Kg	1839,61
CONCIO 2/FONDAZIONE	Kg	1507,56
<b>TOTALE</b>	<b>Kg</b>	<b>3347,37</b>

PER LE CARATTERISTICHE DEI MATERIALI SI RIMANDA ALL'LABORATORIO: 10000000GENSO1

**CORDOLO IN C.A. SCALA 1:25**



**CORDOLO PARATIA**

ELEMENTO: LONGITUDINALI							NELEMENTI: 1	
POSIZIONE	N. PEZZI	# [mm]	L [cm]	L TOT [m]	PESO [kg]	CODICE	SCHEMA PREDATURA (misure di filo esterno)	
Correnti	279	14	1200,0	3348,00	4044,38	000	[Diagram]	
Correnti	31	14	572,0	177,32	214,20	000	[Diagram]	
PESO TOTALE:					4258,58			

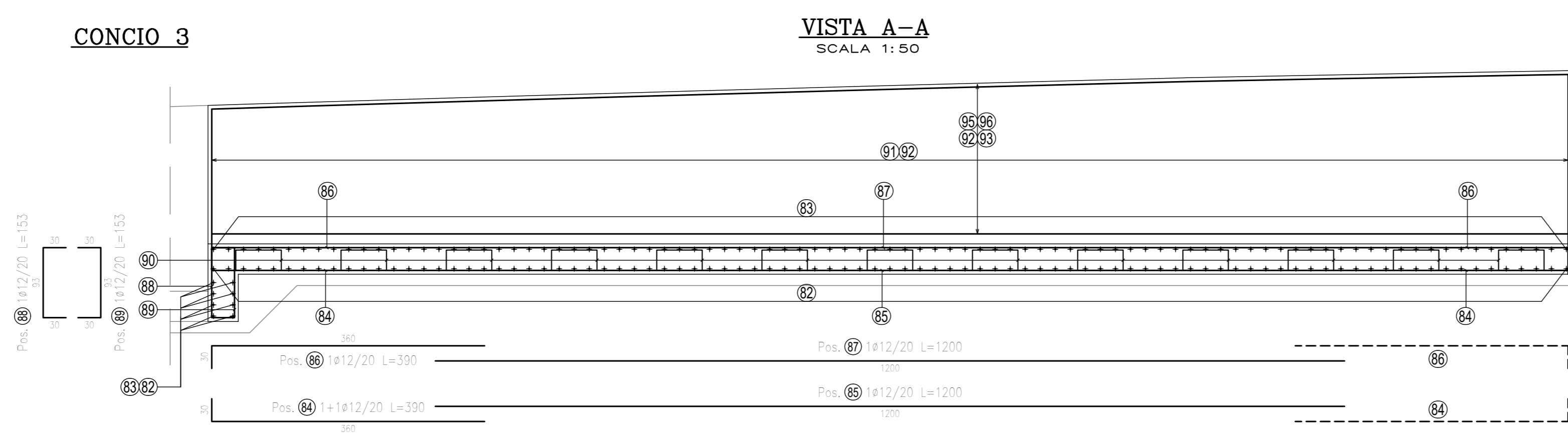
  

ELEMENTO: STAFFE							NELEMENTI: 1	
POSIZIONE	N. PEZZI	# [mm]	L [cm]	L TOT [m]	PESO [kg]	CODICE	SCHEMA PREDATURA (misure di filo esterno)	
98	1076	14	246,0	2646,56	3197,53	212	[Diagram]	
99	538	14	222,0	1194,36	1442,79	595	[Diagram]	
100	538	14	284,0	1523,92	1845,73	595	[Diagram]	
101	1276	14	62,0	791,12	955,67	292	[Diagram]	
PESO TOTALE:					7441,72			

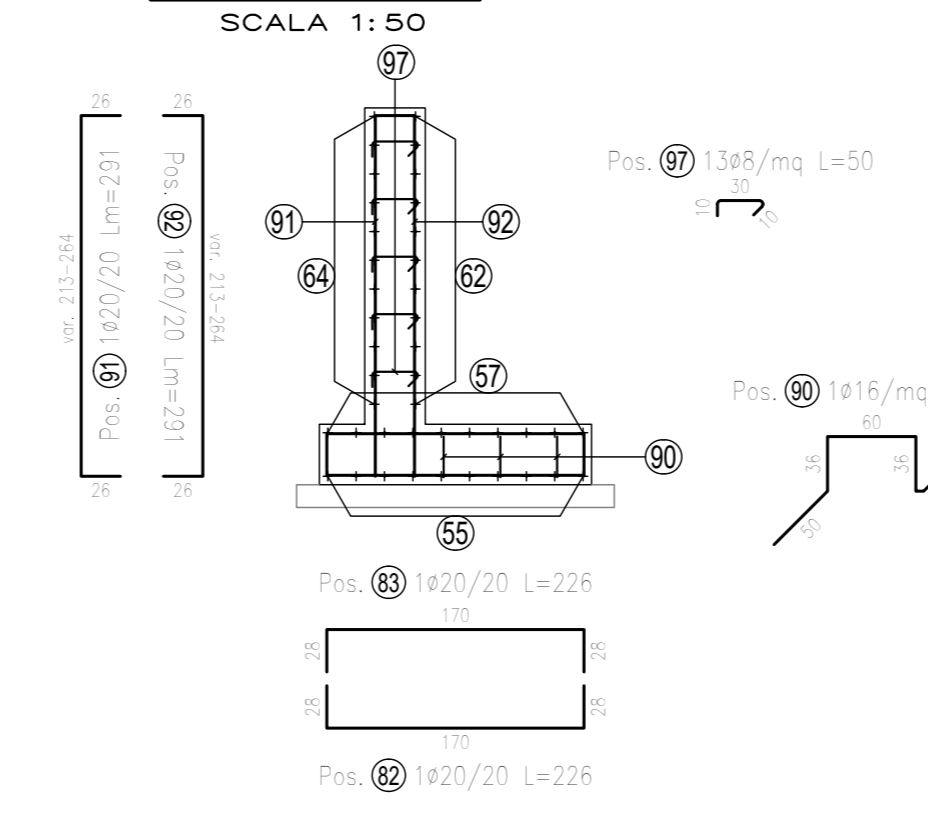
RIEPILOGO DISTINTA FERRI - Acciaio tipo B450C

LONGITUDINALI	Kg	4258,58
STAFFE	Kg	7441,72
<b>TOTALE</b>	<b>Kg</b>	<b>11700,30</b>

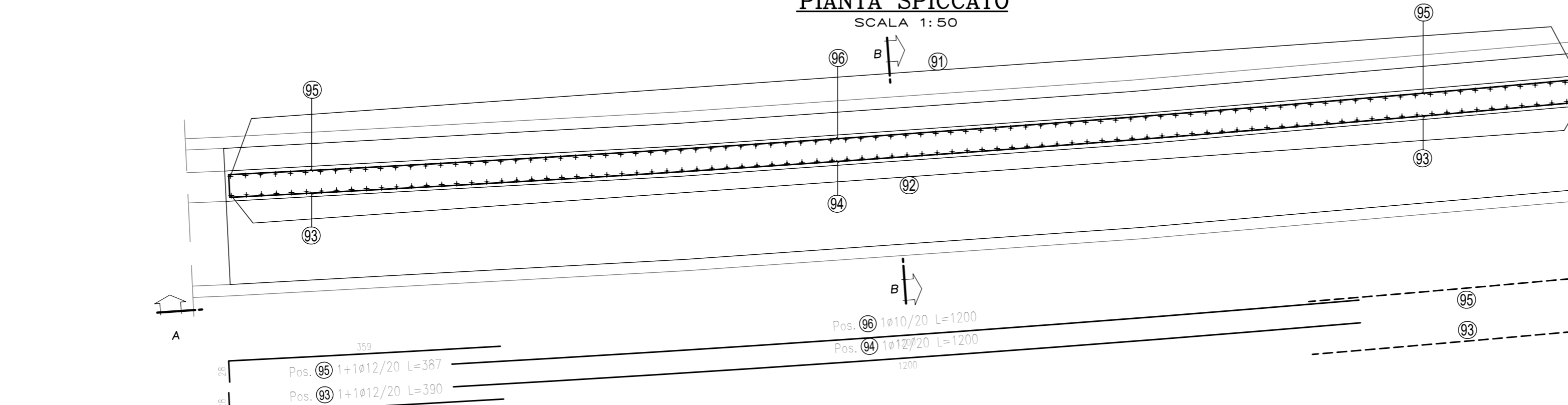
**CONCIO 3**



**SEZIONE B-B SCALA 1:50**



**PIANTA SPICCATO SCALA 1:50**



**MURO LATO CIGLIO DX**

ELEMENTO: CONCIO 3/ELEVAZIONE							NELEMENTI: 1	
POSIZIONE	N. PEZZI	# [mm]	L [cm]	L TOT [m]	PESO [kg]	CODICE	SCHEMA PREDATURA (misure di filo esterno)	
91	91	20	---	264,36	851,90	252	[Diagram]	
92	91	20	---	264,36	851,90	252	[Diagram]	
93	24	12	390,0	93,60	83,12	191	[Diagram]	
94	12	12	1200,0	144,00	127,87	677	[Diagram]	
95	24	12	387,0	92,88	82,48	151	[Diagram]	
96	12	12	1200,0	144,00	127,87	677	[Diagram]	
97	444	8	50,0	222,00	87,69	252	[Diagram]	
PESO TOTALE:					1773,81			

ELEMENTO: CONCIO 3/FONDAZIONE							NELEMENTI: 1	
POSIZIONE	N. PEZZI	# [mm]	L [cm]	L TOT [m]	PESO [kg]	CODICE	SCHEMA PREDATURA (misure di filo esterno)	
82	95	20	226,0	214,70	529,45	212	[Diagram]	
83	95	20	226,0	214,70	529,45	212	[Diagram]	
84	20	12	390,0	78,00	69,26	111	[Diagram]	
85	10	12	1200,0	120,00	106,56	000	[Diagram]	
86	10	12	390,0	39,00	34,63	111	[Diagram]	
87	10	12	1200,0	120,00	106,56	000	[Diagram]	
88	10	12	152,5	15,25	13,54	252	[Diagram]	
89	10	12	152,5	15,25	13,54	252	[Diagram]	
90	32	16	232,0	74,24	117,15	492	[Diagram]	
PESO TOTALE:					1520,14			

RIEPILOGO DISTINTA FERRI - Acciaio tipo B450C

CONCIO 3/ELEVAZIONE	Kg	1773,81
CONCIO 3/FONDAZIONE	Kg	1520,14
<b>TOTALE</b>	<b>Kg</b>	<b>3293,95</b>

**Sanas**  
GRUPPO FS ITALIANE  
Direzione Tecnica

**S.S 685 "DELLE TRE VALLI UMBRE"**  
TRATTO SPOLETO - ACQUASPARTA  
1° stralcio: Madonna di Baiano-Firenzuola

PROGETTO ESECUTIVO COD. PG143

PROGETTAZIONE: ATI SINTAGMA - GDG - ICARIA

IL RESPONSABILE DELL'INTEGRAZIONE DELLE PRESTAZIONI SPECIALISTICHE: MANDATARIO: MANDANTI:

IL PROGETTISTA:  
Dott. Ing. Federico Duranti  
Ordine degli Ingegneri della Prov. di Terni n° Terni n°A884

IL GEOLOGO:  
Dott. Geol. Giorgio Carapini  
Ordine dei Geologi della Regione Umbra n°108

IL COORDINATORE PER LA SICUREZZA IN FASE DI PROGETTAZIONE:  
Dott. Ing. Filippo Ferraraccio  
Ordine degli Ingegneri della Prov. di Perugia n° A3373

IL RESPONSABILE DI PROGETTO:  
Arch. Pianificazione Marco Colazza

IL RESPONSABILE DEL PROCEDIMENTO:  
Dott. Ing. Alessandro Micheli

IL GRUPPO DI PROGETTAZIONE:  
SINTAGMA, GEOTECHNICAL, ICARIA

PROTOCOLLO DATA

**08.VIADOTTI E PONTI**  
**08.01 VIADOTTO MARROGGIA**

Armatura muro d'ala in DX e cordolo porta barriera bordo ponte (Asse E)

CODICE PROGETTO	PRODOTTO	ANNO	REVISIONE	SCALA:	
DTPG143	E	23	A	1:50	
MODULO	NUMERO	ANNO	REVISIONE	SCALA:	
DTPG143	E	23	A	1:50	
REVISIONE	DESCRIZIONE	DATA	REDATTO	VERIFICATO	APPROVATO
A	Emis. A seguito str. ANAS	Set. 2023	P.Mancini	F.Davanzoli	A.Davanti