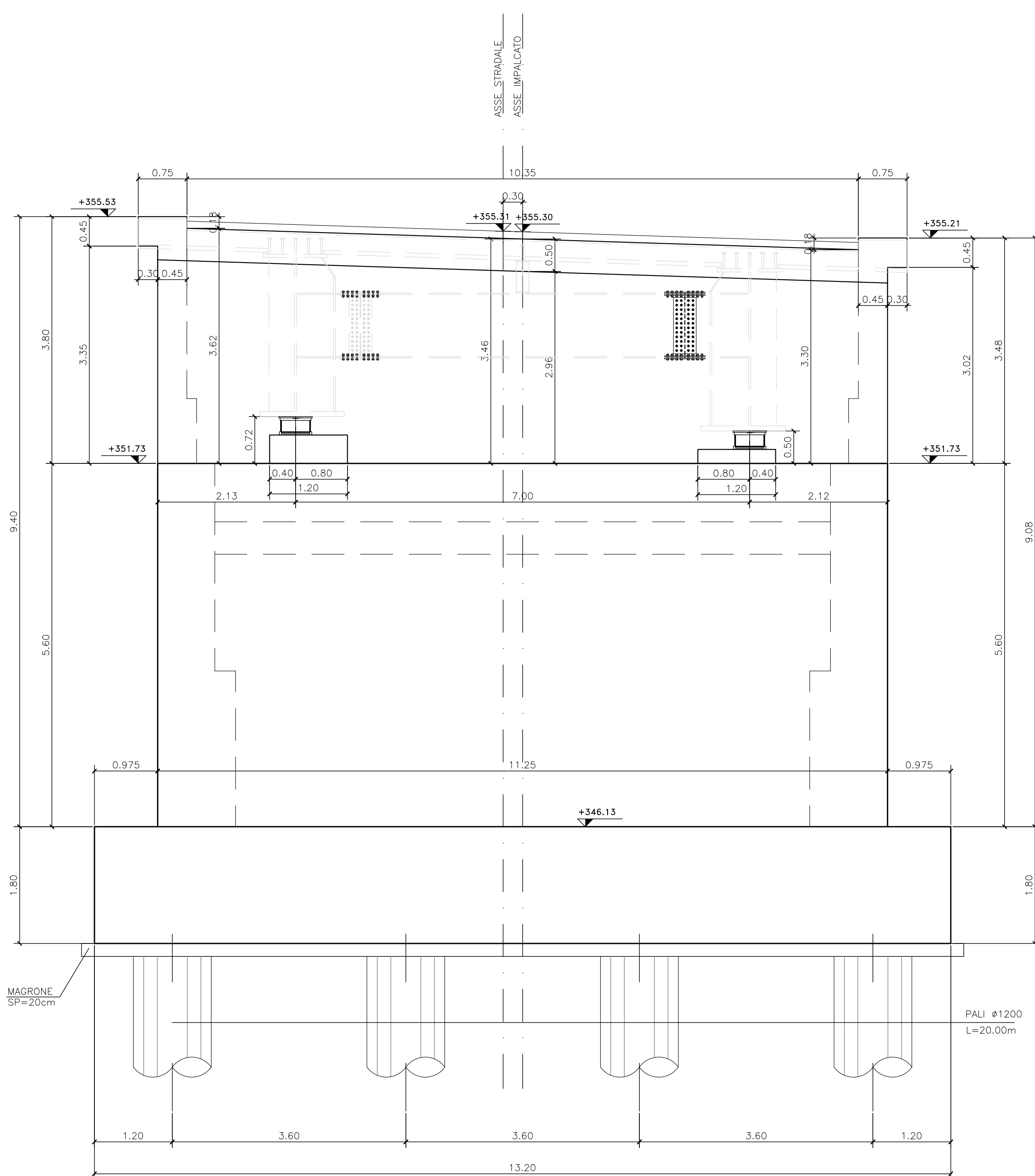
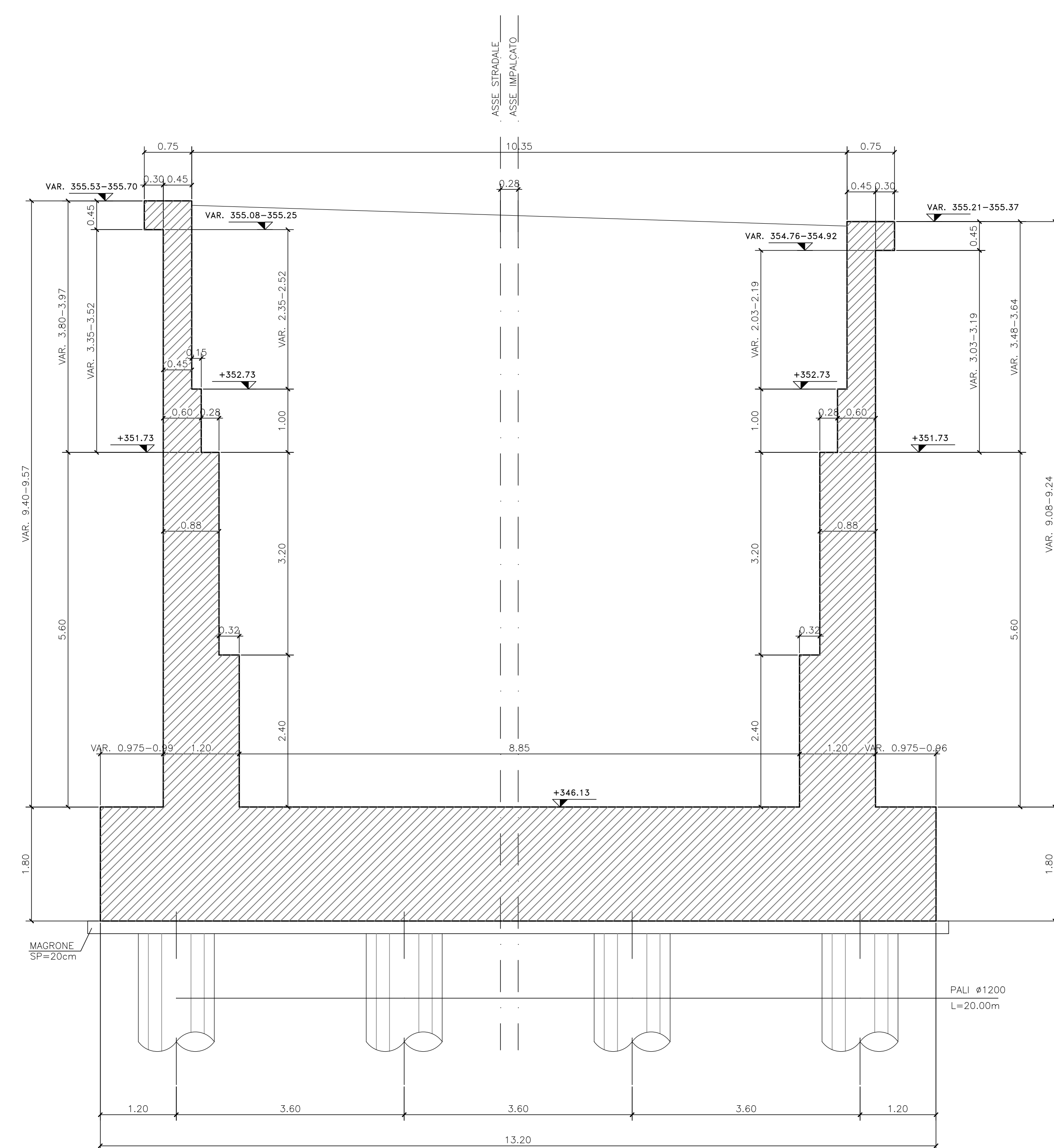


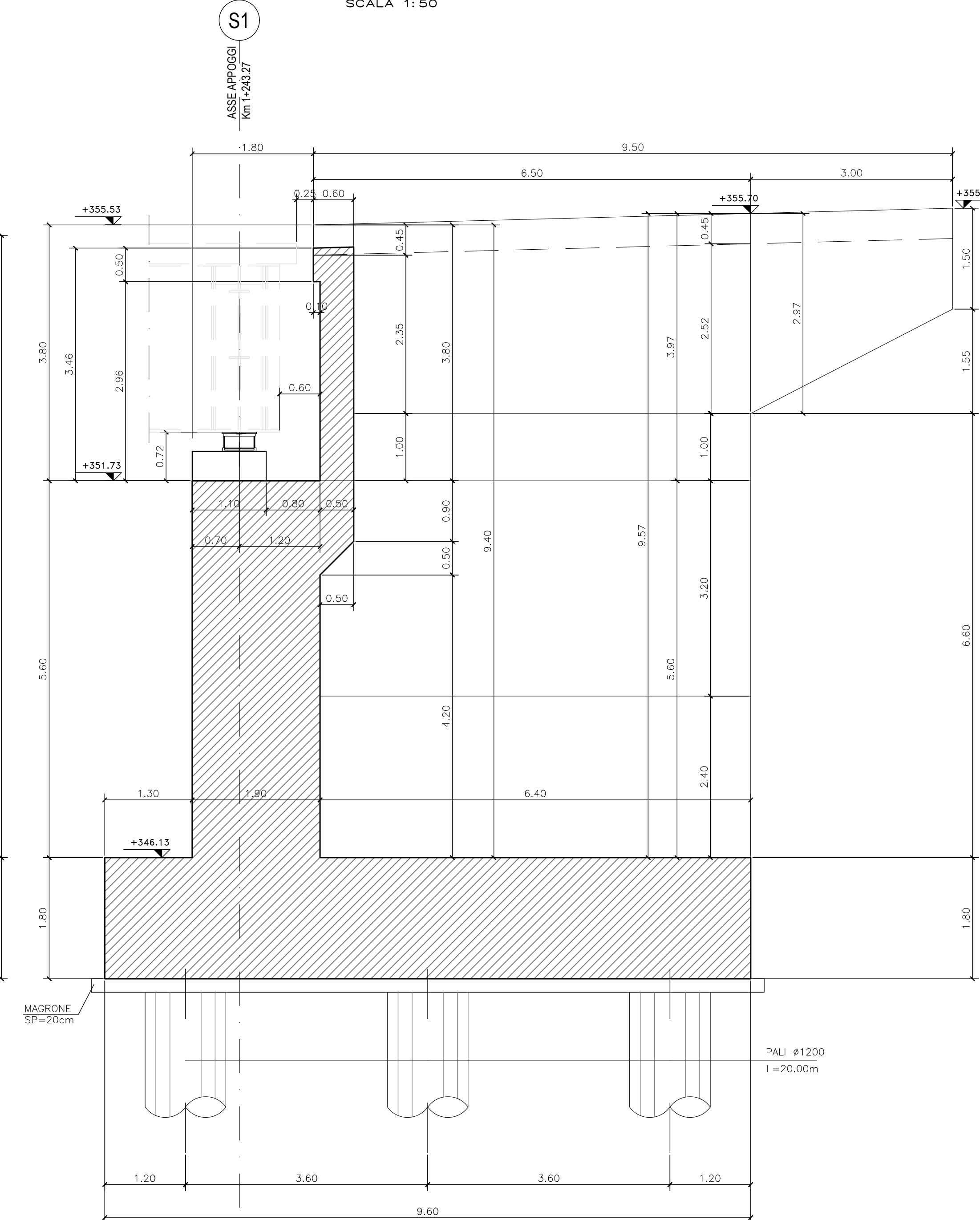
VISTA A-A  
SCALA 1:50



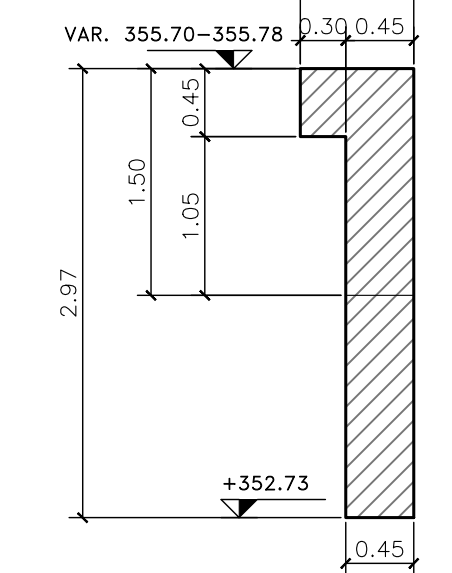
SEZIONE B-B  
SCALA 1:50



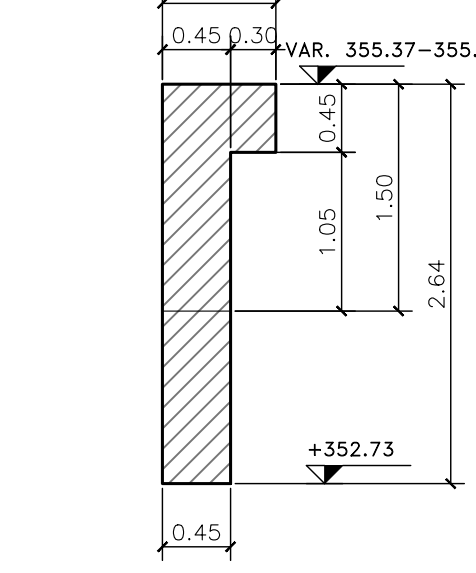
SEZIONE C-C  
SCALA 1:50



SEZIONE D-D  
SCALA 1:50



SEZIONE E-E  
SCALA 1:50



PER LE CARATTERISTICHE DEI MATERIALI SI RIMANDA ALL'LABORATORIO: 100E0000GENSO1

Logo for **sanas** GRUPPO FS ITALIANE and **Direzione Tecnica**.

### S.S 685 "DELLE TRE VALLI UMBRE"

TRATTO SPOLETO - ACQUASPARTA  
1° stralcio: Madonna di Baiano-Firenzuola

**PROGETTO ESECUTIVO** COD. PG143

PROGETTAZIONE: ATI SINTAGMA - GDG - ICARIA

IL RESPONSABILE DELLA PROGETTAZIONE: MANDATA DA: MANDANT:

**ICARIA**  
INGEGNERIA CIVILE

IL PROGETTISTA:  
Dott. Ing. Federico Duranti  
Ordine degli Ingegneri della Prov. di Terni n° Terni #A844

IL GEOLOGO:  
Dott. Geol. Giorgio Carquigiani  
Ordine dei Geologi della Regione Umbria n°108

IL COORDINATORE PER LA SICUREZZA IN FASE DI PROGETTAZIONE:  
Dott. Ing. Filippo Terribianco  
Ordine degli Ingegneri della Prov. di Perugia n° A1373

Il Responsabile di Progetto:  
Arch. Pianificazione Marco Calazza

Il Responsabile del Procedimento:  
Dott. Ing. Alessandro Micheli

**08.VIADOTTI E PONTI**  
**08.01 VIADOTTO MARROGGIA**

**Carpenteria spalla S1**

CODICE PROGETTO	NOME FILE	REVISIONE	SCALA:
DTPG143E	0801VIADOTTI01STRCP01	B	1:50

REV.	DESCRIZIONE	DATA	REDATTO	VERIFICATO	APPROVATO
A	Rev. A seguito istr. ANAS	Set 2023	P.Manni	F.Direntoni	A.Greineri
B	Emissione	Apr 2023	P.Manni	F.Direntoni	A.Greineri