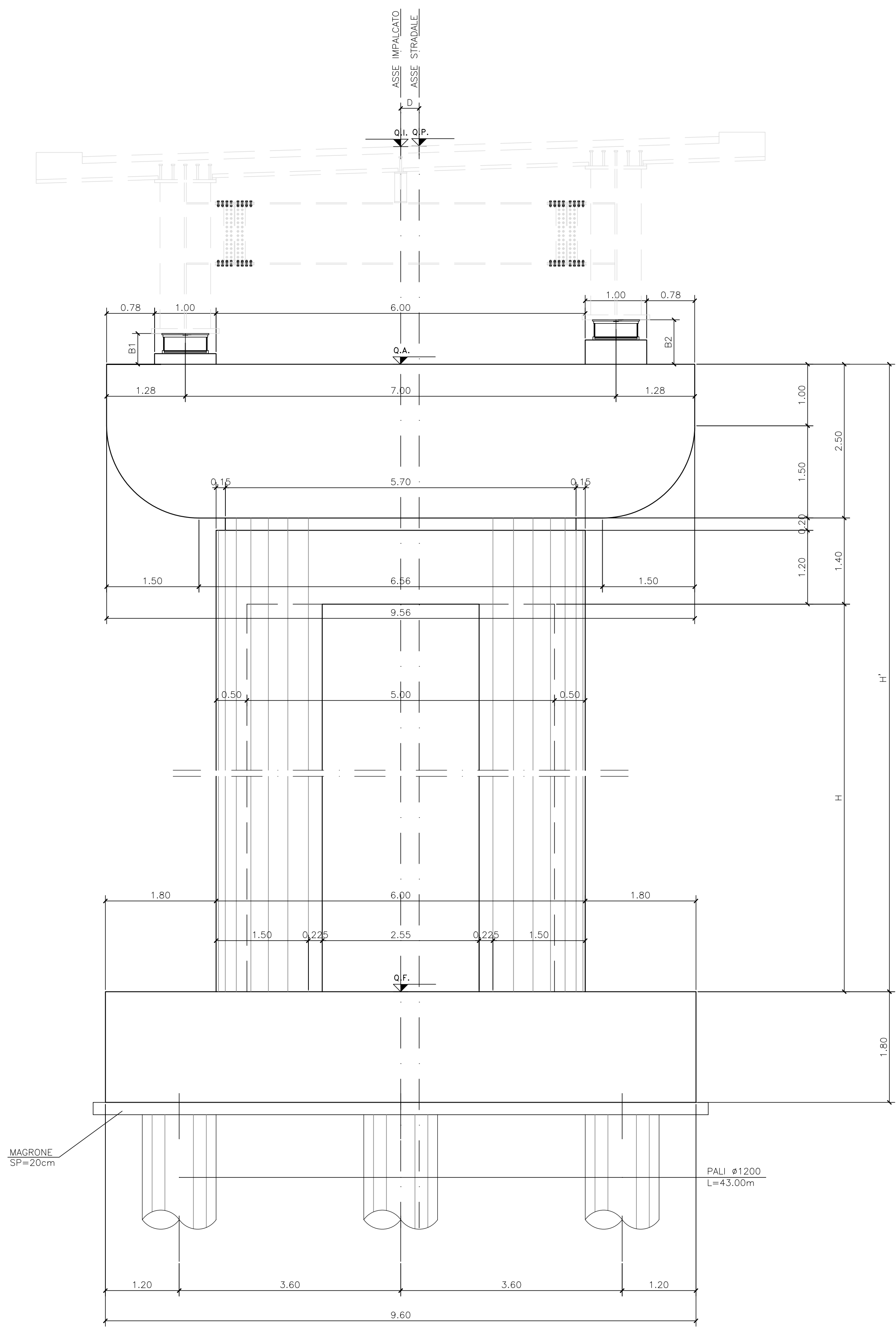
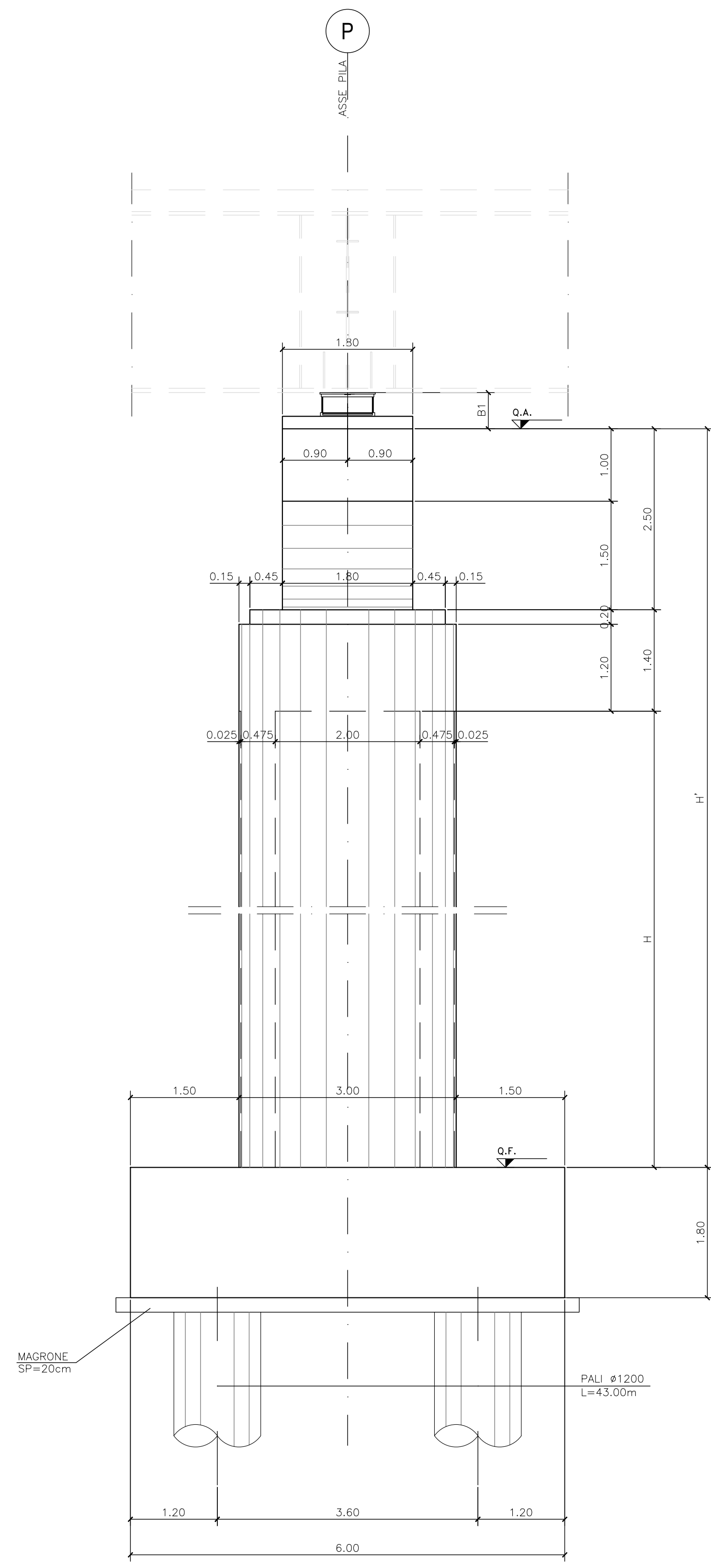


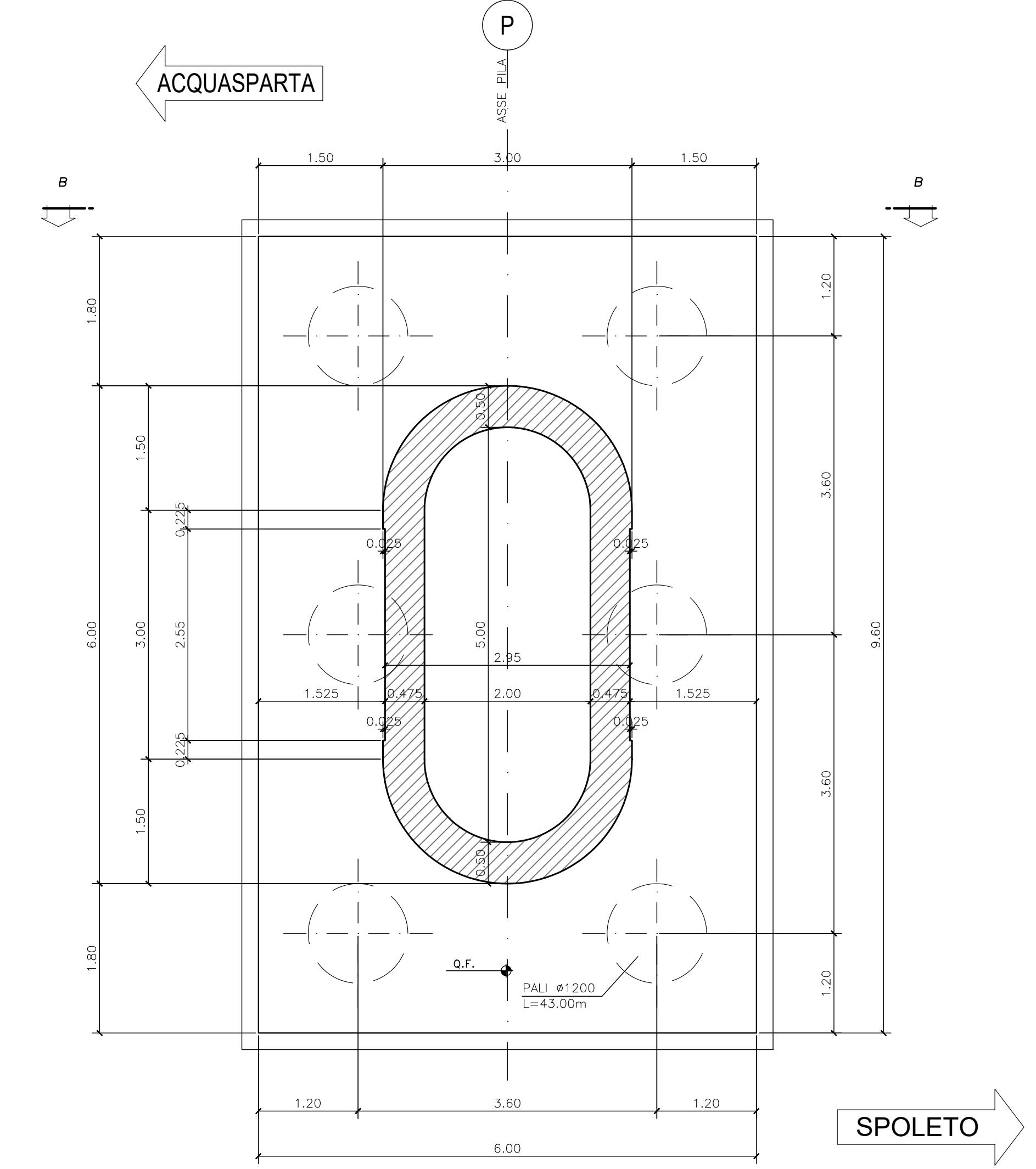
VISTA A-A
SCALA 1:50



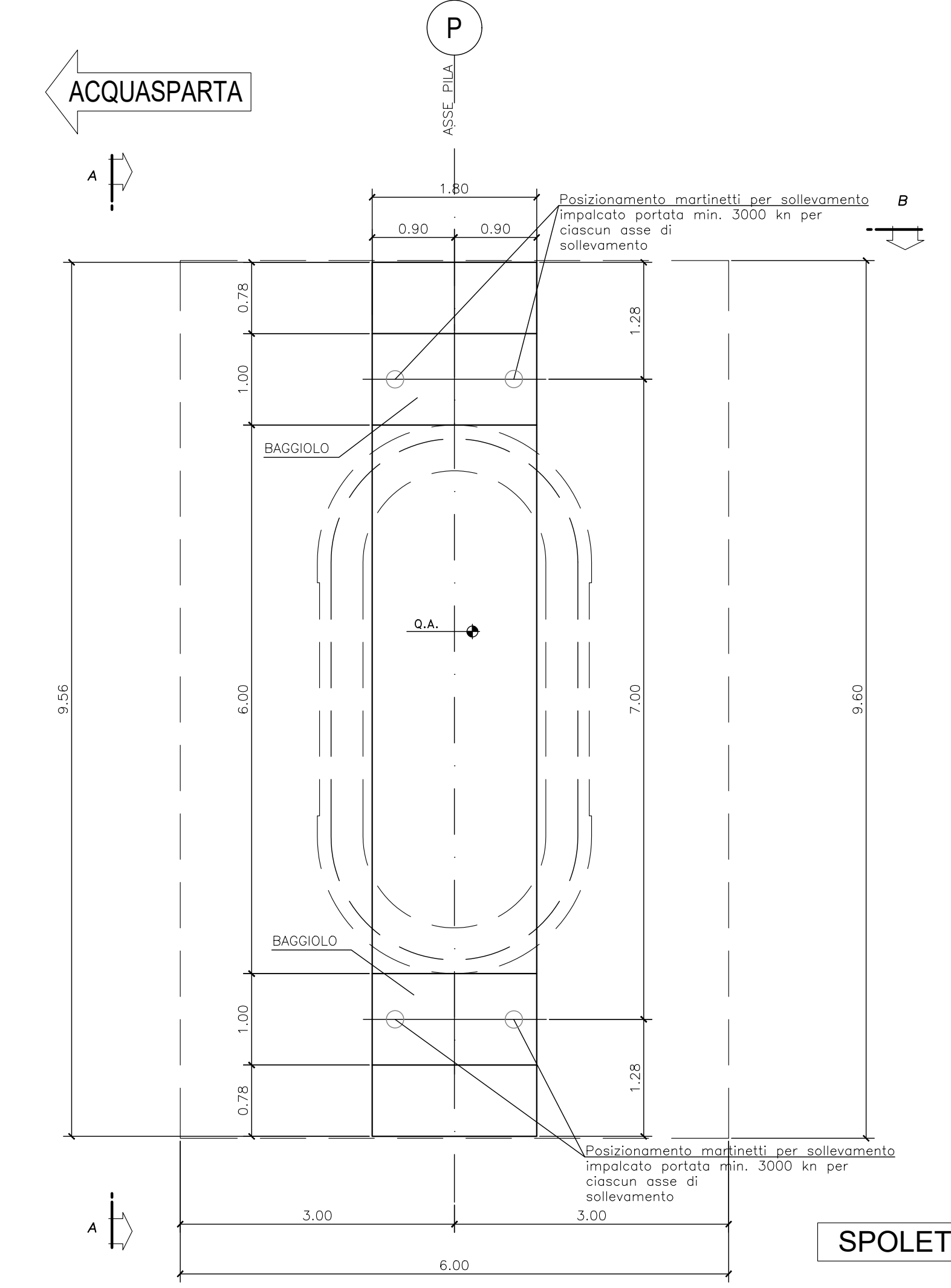
VISTA B-B
SCALA 1:50



PIANTA SPICCATO
SCALA 1:50



PIANTA PULVINO
SCALA 1:50



PROGRESSIVA	PILE			H BAGGIOLI		QUOTE (m s.l.m.)				PALI	
	H (m)	H' (m)	B1 (m)	B2 (m)	QP	QI	QA	QF	D	L (m)	
P1 - Km 1+276.97	5.10	9.00	0.50	0.72	354.42	354.41	350.87	341.87	0.30	25.00	
P2 - Km 1+325.47	8.70	12.60	0.50	0.72	353.25	353.24	349.71	337.11	0.30	25.00	
P3 - Km 1+373.97	8.70	12.60	0.50	0.72	352.16	352.15	348.62	336.02	0.30	25.00	
P4 - Km 1+422.47	8.70	12.60	0.50	0.72	351.15	351.14	347.60	335.00	0.30	25.00	
P5 - Km 1+470.97	8.70	12.60	0.50	0.72	350.22	350.21	346.67	334.07	0.30	30.00	
P6 - Km 1+519.47	10.40	14.30	0.50	0.72	349.36	349.35	345.81	331.51	0.30	30.00	
P8 - Km 1+588.77	5.10	9.00	0.50	0.72	348.15	348.14	344.60	335.60	0.30	22.00	
P9 - Km 1+637.27	5.10	9.00	0.50	0.72	347.30	347.29	343.76	334.76	0.30	22.00	
P10 - Km 1+685.77	1.70	5.60	0.50	0.72	346.46	346.45	342.91	337.31	0.30	22.00	
P11 - Km 1+734.27	2.20	6.10	0.50	0.72	345.61	345.60	342.06	335.96	0.30	22.00	
P12 - Km 1+782.77	3.50	7.40	0.50	0.72	344.77	344.76	341.22	333.82	0.30	22.00	
P13 - Km 1+831.27	3.50	7.40	0.50	0.72	343.92	343.91	340.37	332.97	0.30	22.00	
P15 - Km 1+900.57	3.50	7.40	0.50	0.72	342.71	342.71	339.17	331.77	0.24	22.00	
P16 - Km 1+949.07	2.20	6.10	0.50	0.70	341.86	341.86	338.33	332.23	=	22.00	
P17 - Km 1+997.57	2.20	6.10	0.50	0.68	341.86	341.86	337.42	331.32	=	30.00	
P18 - Km 2+046.07	1.70	5.60	0.55	0.50	340.93	340.93	336.48	330.88	=	30.00	
P19 - Km 2+094.57	1.70	5.60	0.67	0.50	338.83	338.83	335.31	329.71	=	30.00	
P20 - Km 2+143.07	1.70	5.60	0.67	0.50	337.65	337.65	334.13	328.53	=	30.00	

PER LE CARATTERISTICHE DEI MATERIALI SI RIMANDA ALL'ELABORATO: 100E0000GENSC01

Sanas
GRUPPO FS ITALIANE

Direzione Tecnica

S.S 685 "DELLE TRE VALLI UMBRE"
TRATTO SPOLETO - ACQUASPARTA
1° stralcio: Madonna di Baiano-Firenzuola

PROGETTO ESECUTIVO COD. PG143

PROGETTAZIONE: ATI SINTAGMA - GDG - ICARIA

IL RESPONSABILE DELL'INTEGRAZIONE DELLE PRESTAZIONI SPECIALISTICHE:
MANTOVANI & C. S.p.A. - MANTOVANI & C. S.p.A. - MANTOVANI & C. S.p.A.

IL GRUPPO DI PROGETTAZIONE:
SINTAGMA, GEOTECHNICA, ICARIA

IL PROGETTISTA:
Dott. Ing. Federico Duranti
Ordine degli ingegneri della Prov. di Terni n° Terni #A844

IL GEOLOGO:
Dott. Geol. Giorgio Carpi
Ordine dei Geologi della Regione Umbra n°108

IL COORDINATORE PER LA SICUREZZA IN FASE DI PROGETTAZIONE:
Dott. Ing. Filippo Tamburini
Ordine degli ingegneri della Prov. di Perugia n° A3373

Il Responsabile di Progetto:
Arch. Pianificazione Marco Colazza

Il Responsabile del Procedimento:
Dott. Ing. Alessandro Micheli

08.VIADOTTI E PONTI
08.01 VIADOTTO MARROGGIA
Carpenteria pile P1/6-P8/13-P15/20

CODICE PROGETTO: DTPG143E
LIV. MOD.: 23
ANNO: 2023
NOME FILE: 100V01STRCP02
CODICE ELAB.: T00V01STRCP02
REVISIONE: A
SCALA: 1:50

Apr 2023 P.Mancini F.Duranti A.Duranti
REV. DESCRIZIONE DATA REDATTO VERIFICATO APPROVATO